



STRAK & MOÏN ONTWERP

De modellen VELO, VARIO en LIGERO zijn ontwikkeld voor veeleisende kampeers en bieden talloze voordelen voor comfortabel reizen. Ze maken indruk met hun slanke, eigentijdse ontwerp. De zwart gecoate elementen geven ze een modne en aantrekkelijke look die niet alleen praktisch maar ook esthetisch aantrekkelijk is. De nieuwe draagsystemen zijn de ideale keuze voor iedereen die waarde hecht aan functionaliteit, design en flexibiliteit.

- l Laadvermogen tot:
 - VARIO/LIGERO 150 kg
 - VELO 80 kg
- l Standaard telescopisch:
 - LIGERO: van 600 - 930 mm
 - VARIO: van 620 - 800 mm
- l Transportsteiger VELO/VARIO:
 - opklapbaar; lichte drager klapt automatisch
- l Fietsrails en draagarmen met ratelsnsluiting
- l Met EG-typegoedkeuring
- l Veel transportmogelijkheden
- l Kan zonder gereedschap worden verwijderd
- l Incl. standaard bevestigingselementen

Verlengingen of verstevigingen van het frame kunnen nodig zijn.
 *Eigen gewicht incl. set-up, zonder montage-elementen en frame-uitbreidingen of -verstevigingen.
 **Zonder elektrische kabelset, incl. standaard bevestigingselementen voor frameaansluiting.

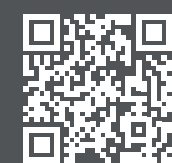
VELO / VARIO / LIGERO IN EEN OOGOPSLAG

TECHNISCHE INFORMATIE, FRAMESETS, GEWICHTEN & PRIJZEN

Beschrijving artikel	Gewicht in kg*	Artikelnr.	Prijs in €**
VELO 2 Fietsen of 2 E-bikes	24	1888852	1279,-
VELO 3 Fietsen	26	1888853	1369,-
VELO 2 Fietsen of 2 E-bikes met LED-verlichting	24	1888862	1399,-
VELO 3 Fietsen met LED-verlichting	26	1888863	1489,-
Oprijplaat voor fietsen incl. 3 x houders		1883340	99,-

Beschrijving artikel	Gewicht in kg*	Artikelnr.	Prijs in €**
VARIO voor 2 Fietsen	32	1883282	1599,-
VARIO voor 3 Fietsen	34	1883283	1689,-
VARIO voor 4 Fietsen	37	1883284	1779,-
VARIO voor 1 Scooter	38	1883285	1599,-
VARIO voor 1 Scooter + 1 Fiets	41	1883286	1689,-
VARIO voor 1 Scooter + 2 Fietsen	43	1883287	1779,-
VARIO voor 1 Fat Bike + 1 Fiets	35	1883312	1669,-
VARIO voor 2 Fatbikes	37	1883313	1739,-
VARIO voor 2 Fatbikes + 1 Fiets	39	1883314	1829,-
VARIO voor 1 Trike / Tricycle	33	1883315	1689,-

Beschrijving artikel	Gewicht in kg*	Artikelnr.	Prijs in €**
LIGERO voor 2 Fietsen	27	1883272	1349,-
LIGERO voor 3 Fietsen	31	1883273	1439,-
LIGERO voor 4 Fietsen	34	1883274	1529,-
LIGERO voor 1 Scooter	35	1883275	1349,-
LIGERO voor 1 Scooter + 1 Fiets	38	1883276	1439,-
LIGERO voor 1 Scooter + 2 Fietsen	41	1883277	1529,-
LIGERO voor 1 Fat Bike + 1 Fiets	29	1883293	1419,-
LIGERO voor 2 Fatbikes	31	1883294	1489,-
LIGERO voor 2 Fatbikes + 1 Fiets	36	1883295	1579,-
LIGERO voor 2 Fatbikes + 2 Fietsen	38	1883296	1669,-
LIGERO voor 1 Trike/Tricycle	30	1883297	1439,-
Oprijplaat voor fietsrails 1750 mm, incl. 4 x houders voor VARIO en LIGERO		1883290	99,-
Oprijplaat voor fatbikes, incl. houder voor VARIO en LIGERO		1883335	129,-



ALOIS KOBER GMBH
Subsidiary SAWIKO
 Ringstraße 3
 D 49434 Neuenkirchen-Vörden
 Fon: +49 5493 - 99 220
 E-Mail: info@sawiko.de
www.sawiko.com

AL-KO KOBER B.V.
 Diamantstraat 33
 7554 TA Hengelo
 Netherlands
 Fon: +31 74 255-9955
 info.nl@alko-tech.com
www.alko-tech.com

AL-KO KOBER
 Noorderlaan 79 bus 9
 2030 Antwerpen
 Belgium
 Fon: +32 35 43 6110
 info.be@alko-tech.com
www.alko-tech.com



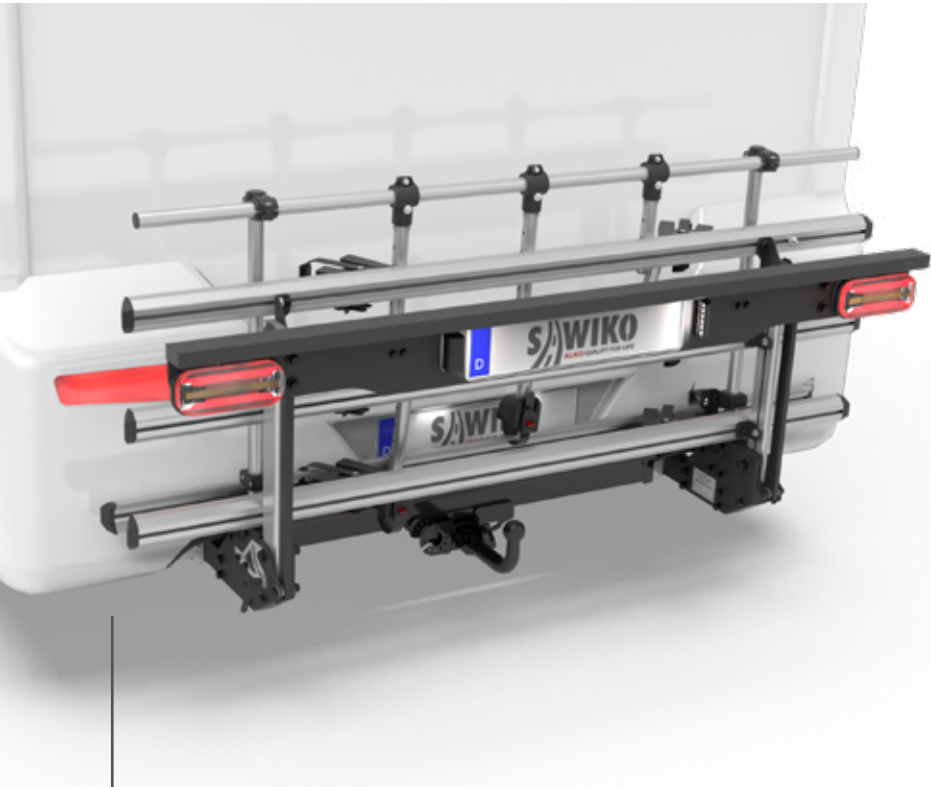
DESIGN MEETS COMFORT

UPGRADE VOOR DE KLASSIEKERS
VELO / VARIO / LIGERO



VELO

MAXIMAAL COMFORT - MOFN ONTWERP



LICHTHEID GECOMBINEERD MET STABILITEIT

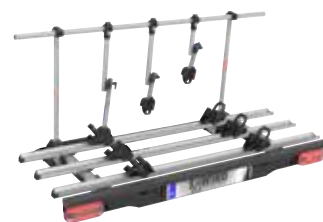
Ondanks het lichtgewicht ontwerp is de VELO zeer stabiel. Het hoge laadvermogen van max. 80 kg is voldoende om tot 3 fietsen of E-bikes veilig te vervoeren.

Ervaar maximaal comfort, lichtheid, kwaliteit en mofn design met de VELO fietsendrager.

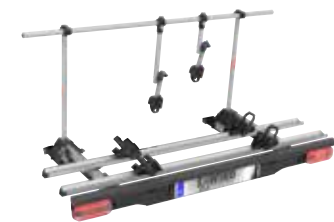


MEER COMFORT DOOR EENVOUDIGE BEDIENING

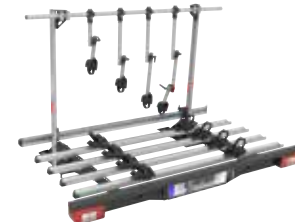
Het transportplatform van de VELO en VARIO kan moeiteloos worden ingeklapt. Dit bespaart ruimte wanneer de machine niet wordt gebruikt. Dankzij het nieuwe inklapmechanisme met één hendel klapt de lichtdrager automatisch in.



3 fietsen



2 fietsen of E-bikes



Max. 4 fietsen



Max. 1 scooter + 2 fietsen



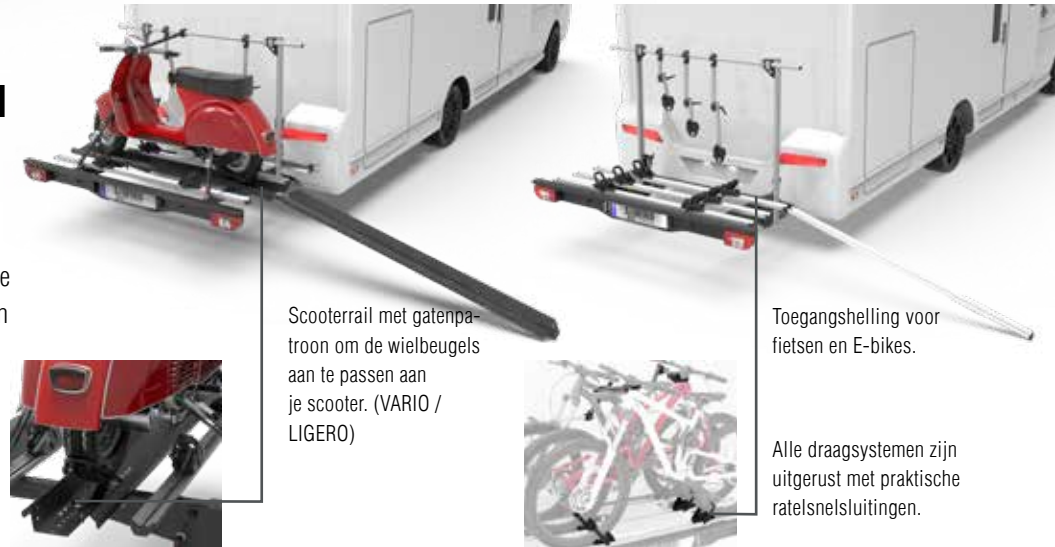
Max. 2 fatbikes



Max. 1 driewieler

PERFECT BEVEILIGD MAKKELIJK TE LADEN

Snelsluitingen met ratelsluiting op armen en fietsrails zet je fietsen met de hand vast omdraaien. De lage laadhoogte en de optioneel verkrijgbare oprijplaten maken laden en lossen kinderspel. Ideaal voor zware E-bikes, fatbikes of scooters



Scooterrail met gatenspatroon om de wielbeugels aan te passen aan je scooter. (VARIO / LIGERO)

Toegangshelling voor fietsen en E-bikes.

Alle draagsystemen zijn uitgerust met praktische ratelsluitingen.



Max. 4 fietsen



Max. 1 scooter + 2 fietsen



Max. 2 fatbikes



Max. 1 driewieler



FLEXIBEL & FUNCTIONEEL

De VARIO - de perfecte combinatie van mofn design, eenvoudige bediening en maximale flexibiliteit.

Hij maakt indruk met zijn variabele laaddiepte, die kan worden uitgebreid van 620 mm tot maximaal 800 mm en zo nog meer mogelijkheden biedt. Naast de beproefde opbouwsets voor fietsen en scooters zijn er ook speciale opbouwsets voor fatbikes en driewielers verkrijgbaar.

Ideaal voor iedereen die kwaliteit en comfort belangrijk vindt.

LIGERO

DE KLASSIEKER IN DE VOLGENDE GENERATIE



VEELZIJDIG LICHTGEWICHT MET HOOG LAADVERMOGEN

De nieuwste generatie van de LIGERO vervangt de beproefde LIGERO III en combineert een vermindering van het tarragewicht met ongeveer 5 kg met een indrukwekkend laadvermogen van 150 kg.

De LIGERO is de ideale keuze voor iedereen die waarde hecht aan functionaliteit, design, flexibiliteit en kwaliteit.

MAXIMALE FLEXIBILITEIT

Een opvallend kenmerk van de LIGERO is de standaard telescopische mogelijkheid van 600 tot 930 mm. Dit betekent dat de lastdrager flexibel aan uw behoeften kan worden aangepast en nog meer toepassingsmogelijkheden biedt.



Max. 1 scooter + 2 fietsen



Max. 2 fatbikes



Max. 4 fietsen