

# CHASSIS VOOR TINY HOUSES

## HET FUNDAMENT VOOR UW MOBIELE WONING



# CHASSIS VOOR TINY HOUSES

## Het fundament voor uw mobiele woning

### Mobiel. Buigzaam. Modulair.

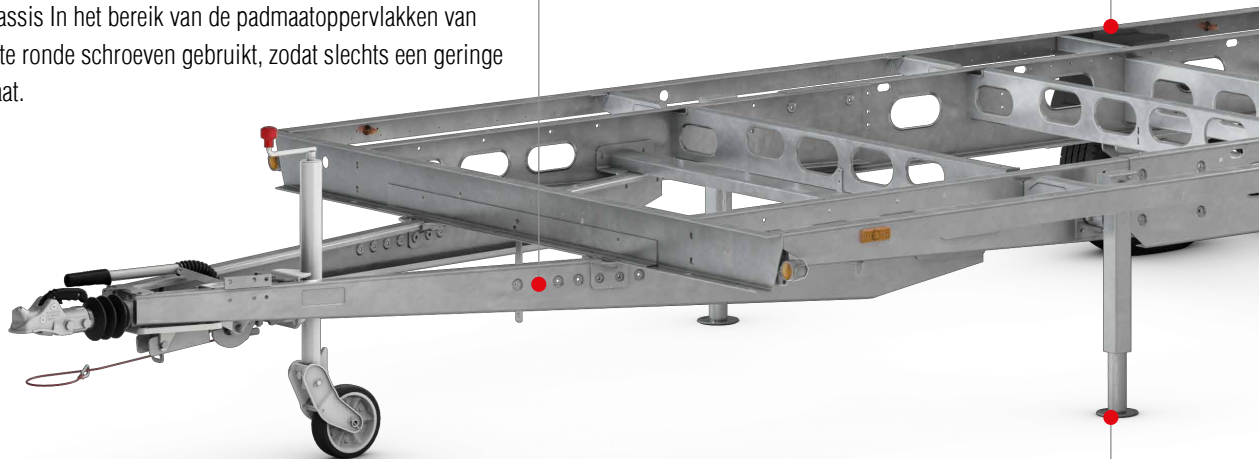
Leefconcepten in transitie vragen ook om nieuwe woonideeën. Wij bieden het stabiele fundament voor wonen op wielen. Intelligente vervaardigingsconcepten en jarenlange ervaring in de vervaardiging van hoogwaardige chassis-onderdelen voor aanhangers garanderen een bijzonder goede kwaliteit en duurzaamheid.

### MODULAIR CHASSISCONCEPT

De modulaire chassisopbouw maakt verschillende opbouw lengtes en individuele opbouw mogelijk.

### GEPATENTEERDE VERBINDING

De vormvaste schroefverbindingen met scheernokken zorgen voor perfecte verbindingen op het chassis. In het bereik van de padmaatoppervlakken van de opbouw worden platte ronde schroeven gebruikt, zodat slechts een geringe storende contour ontstaat.



### STEUNEN VOOR ZWARE LAST

Het chassis is met precies afgestemde steunen uitgerust. Optioneel kunnen op de voorbereide opnamepunten verdere AL-KO ondersteuningssystemen worden gebruikt.

AL-KO hoogladerchassis 3,5 t (2-assig)



### LANGE LEVENSDUUR

De thermisch verzinkte chassiscomponenten bieden betrouwbare corrosiebescherming.

## MEERDERE KEREN GETEST

AL-KO chassis ondergaan een meerfasig testproces op onze testafdeling. Chassistests worden uitgevoerd op kasseien, geasfalteerde trajecten en trajecten met kuilen. De testlengte komt overeen met 100.000 km Midden-Europese wegen.



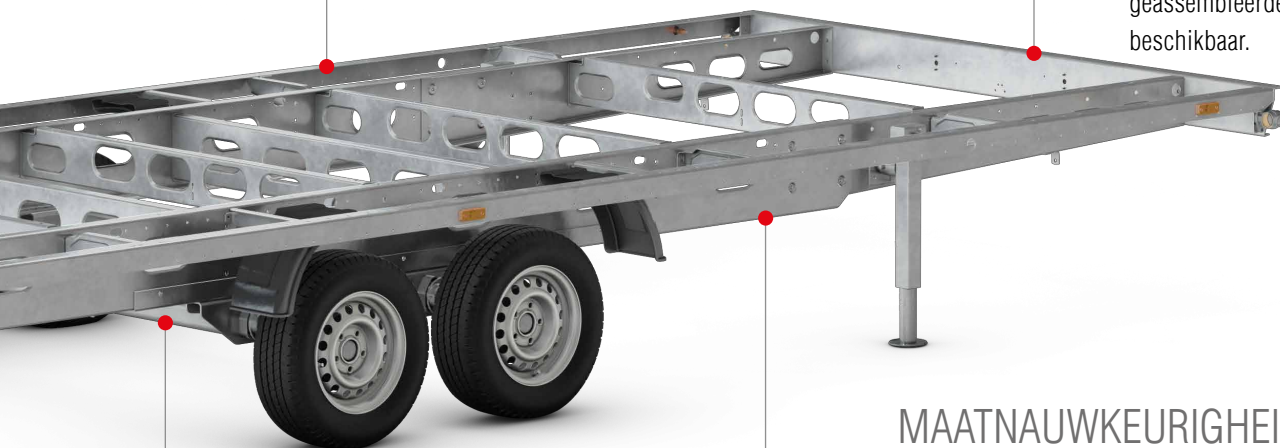
## VOORGESPANNEN CHASSIS

Geringere tordering en geringere tot geen doorbuiging

## COC

### Conformiteitsverklaring

EU-conformiteitscertificaat voor geassembleerde seriechassis is beschikbaar.



## MAATNAUWKEURIGHEID

Door de hoge maatnauwkeurigheid van het chassis en het vooraf bepaalde gatenpatroon in de framedelen kan de opbouw nauwkeurig worden geprefabriceerd en gemonteerd.

## VERSCHUIFBARE ASMODULE

Bij onze aanhangers met open laadbak is voor het achteraf verstellen van de verticale belasting op het koppelpunt de asmodule verschuifbaar gerealiseerd en kan in een patroon van 40 mm worden verschoven.



## GEÏNTEGREERDE VERLICHTING

De verlichting is al in ons chassis geïntegreerd.

# TECHNISCHE GEGEVENS & VARIANTEN

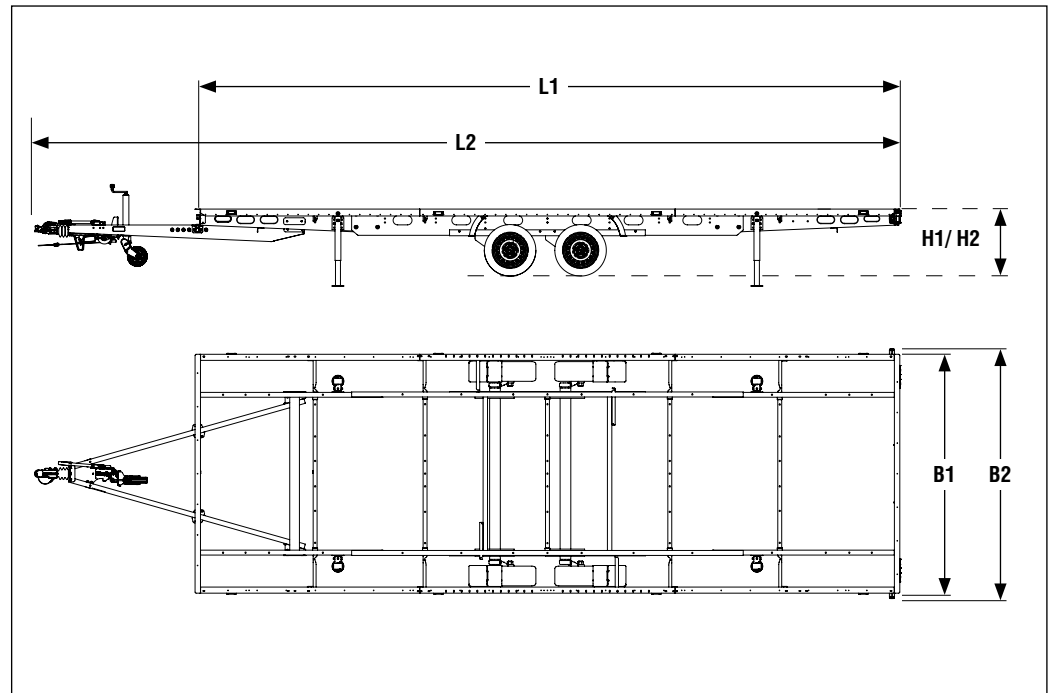
## Hoogladerchassis 2-assig

### Leveromvang:

- | Steunen voor zware last
- | Slinger los
- | Spatborden
- | Verlichting
- | Volautomatisch steunwiel
- | Banden: 195/50 R13C
- | Oplooprem Profi V
- | Kogelkoppeling
- | Wielkeggen

### Leveringsconditie:

- | volledig gemonteerd
- | incl. COC-papier voor seriechassis (zie tabel)



Aseenheid verschuifbaar: **2-assig** voor ca. 220 mm / achter ca. 580 mm

### AL-KO hoogladerchassis 3,5 t (2-assig)

Materiaalnummer	L1 Laadlengte [mm]	L2 Totale lengte [mm]	B1 Laadbreedte [mm]	B2 Totale breedte [mm]	H1 Laadhoogte bovenrand frame onbelast ca. [mm]	H2 Laadhoogte bovenrand frame belast ca. [mm]	Laadvermogen ca. [kg]	Gewicht Chassis kpl. ca. [kg]	Assen
1707375	5.400	7.008	2.440	2.550	684	634	2.885	615	2
1707376	6.000	7.608	2.440	2.550	684	634	2.845	655	2
1707377	6.600	8.208	2.440	2.550	684	634	2.825	675	2
1707378	7.200	8.808	2.440	2.550	684	634	2.815	685	2
1707379	7.800	9.408	2.440	2.550	684	634	2.780	720	2
1707713	8.400	10.008	2.440	2.550	684	634	2.765	735	2

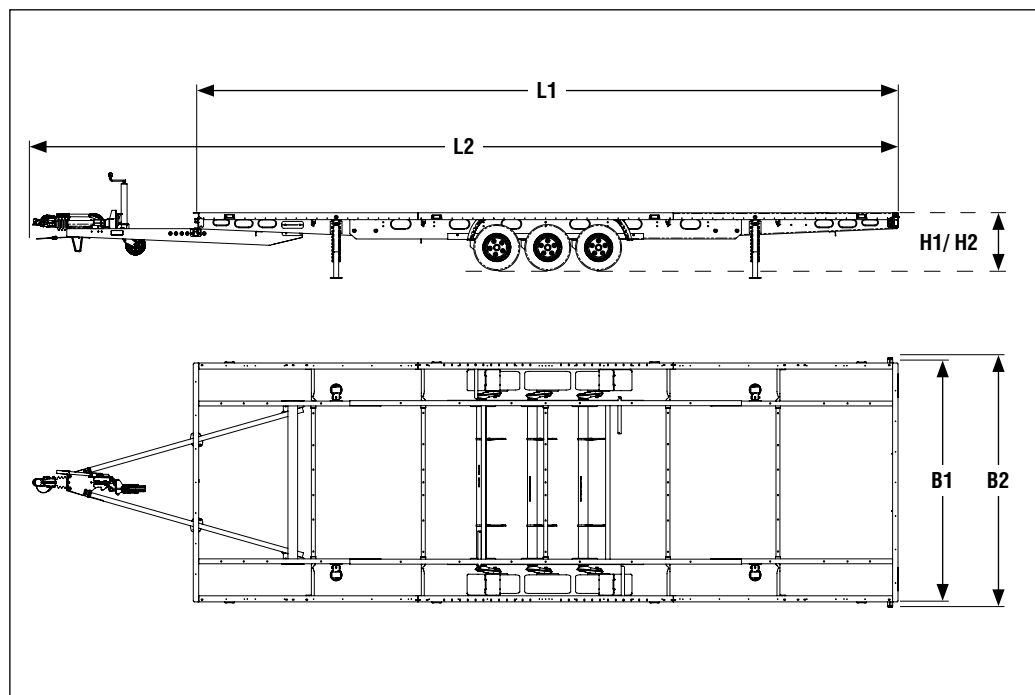
# Hoogladerchassis 3-assig

## Leveromvang:

- | Steun voor zware last
- | Slinger los
- | Spatborden
- | Verlichting
- | Volautomatisch steunwiel
- | Banden: 195/55 R10C
- | Oplooprem Profi V
- | Kogelkoppeling
- | Wielkeggen

## Leveringsconditie:

- | volledig gemonteerd
- | incl. COC-papier voor seriechassis (zie tabel)



Aseenheid verschuifbaar: **3-assig** voor ca. 200 mm / achter ca. 440 mm

## AL-KO hoogladerchassis 3,5 t (3-assig)

Materiaalnummer	L1 Laadlengte [mm]	L2 Totale lengte [mm]	B1 Laadbreedte [mm]	B2 Totale breedte [mm]	H1 Laadhoogte bovenrand frame onbelast ca. [mm]	H2 Laadhoogte bovenrand frame belast ca. [mm]	Laadvermogen ca. [kg]	Gewicht Chassis kpl. ca. [kg]	Assen
1707380	5.400	7.012	2.440	2.550	590	540	2.825	675	3
1707381	6.000	7.612	2.440	2.550	590	540	2.815	685	3
1707382	6.600	8.212	2.440	2.550	590	540	2.795	705	3
1707383	7.200	8.812	2.440	2.550	590	540	2.780	720	3
1707384	7.800	9.412	2.440	2.550	590	540	2.760	740	3
1707714	8.400	10.012	2.440	2.550	590	540	2.740	760	3

# TECHNISCHE GEGEVENS & VARIANTEN

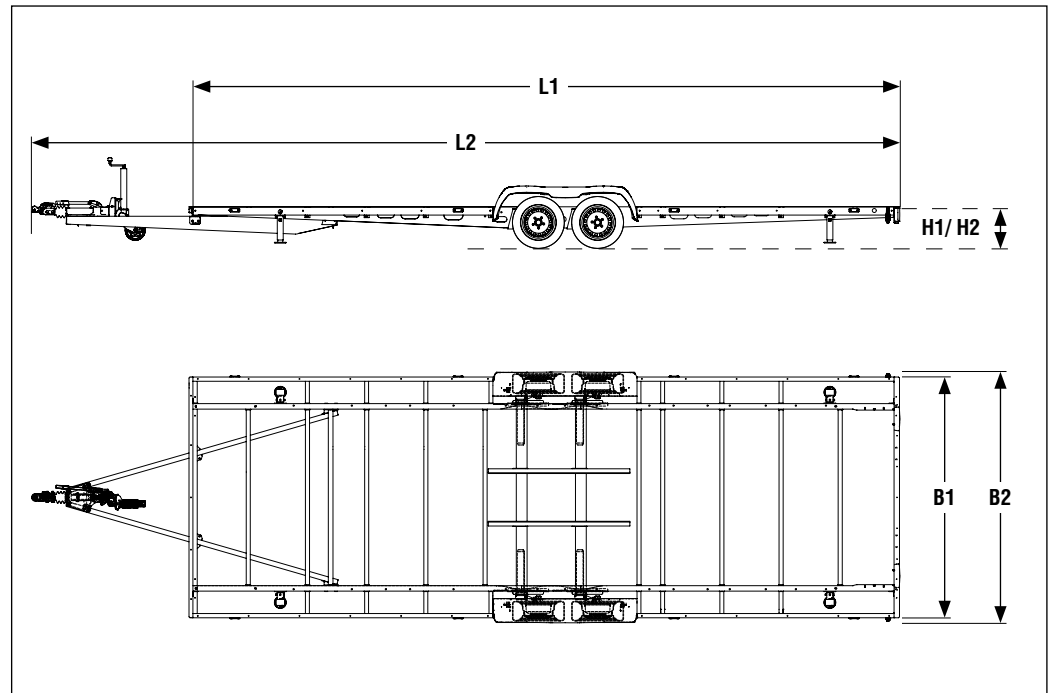
## Dieplader chassis 2-assig

### Leveromvang:

- | Steunen voor zware last
- | Slinger los
- | Spatborden
- | Verlichting
- | Volautomatisch steunwiel
- | Banden: 195/50 R13C
- | Oplooprem Profi V
- | Kogelkoppeling
- | Wielkeggen

### Leveringsconditie:

- | volledig gemonteerd
- | incl. COC-papier voor seriechassis (zie tabel)



### AL-KO diepladerchassis 3.5 t

Materiaalnummer	L1 Laadlengte [mm]	L2 Totale lengte [mm]	B1 Laadbreedte [mm]	B2 Totale breedte [mm]	H1 Laadhoogte bovenrand frame onbelast ca. [mm]	H2 Laadhoogte bovenrand frame belast ca. [mm]	Laadvermogen ca. [kg]	Gewicht Chassis kpl. ca. [kg]	Assen
1707539	5.400	6.952	2.440	2.550	471	421	2.905	595	2
1707540	6.000	7.552	2.440	2.550	471	421	2.885	615	2
1707450	6.600	8.152	2.440	2.550	471	421	2.865	635	2
1707533	7.200	8.752	2.440	2.550	471	421	2.845	655	2
1707541	7.800	9.352	2.440	2.550	471	421	2.825	675	2
1708106	8.400	9.952	2.440	2.550	471	421	2.805	695	2

# AL-KO VEHICLE TECHNOLOGY GROUP

## QUALITY FOR LIFE



### OVER AL-KO VEHICLE TECHNOLOGY GROUP

AL-KO Vehicle Technology Group is een wereldwijde technologiegroep en een business unit van DexKo Global. Met hoogwaardige chassisonderdelen voor aanhangers, campers en bedrijfsvoertuigen en bouw- en landbouwvoertuigen staat de ondernemingsgroep voor een optimale functionaliteit, ultiem comfort en innovaties voor meer rijveiligheid.

De groep die in 1931 is opgericht, heeft vandaag meer dan 3.800 werknemers op meer dan 40 locaties over de hele wereld.

Better together: AL-KO Vehicle Technology Group is onderdeel van DexKo Global, een van 's werelds kwaliteitsleiders voor aanhangerrassen en chassiscomponenten en aanverwante productgroepen.

Member of **DEXKO**  
G L O B A L

# AL-KO

QUALITY FOR LIFE

Member of **DEXKO**  
GLOBAL

**ALOIS KOBER GMBH**

lchenhauser Str. 14  
89359 Kötz  
Duitsland  
+49 8221 97-0  
info@alko-tech.com  
[www.alko-tech.com](http://www.alko-tech.com)

**AL-KO KOBER B.V.**

Diamantstraat 33  
7554 TA Hengelo  
Nederland  
+31 74 255-9955  
info.nl@www.alko-tech.com  
[www.alko-tech.com](http://www.alko-tech.com)

**AL-KO KOBER B.V.**

Noorderlaan 79 bus 9  
2030 Antwerpen  
België  
+32 3-5436110  
info.be@www.alko-tech.com  
[www.alko-tech.com](http://www.alko-tech.com)

Art.Nr. 499886 – Technische wijzigingen  
i.v.m. productaanpassingen voorbehouden.  
Aansprakelijkheid voor vergissingen en  
drukfouten uitgesloten. Uitgave 05/2022