

TELAI PER TINY HOUSE

LE FONDAMENTA DELLA VOSTRA CASA MOBILE



TELAI PER TINY HOUSE

Le fondamenta della vostra casa mobile

Mobile. Flessibile. Modulare.

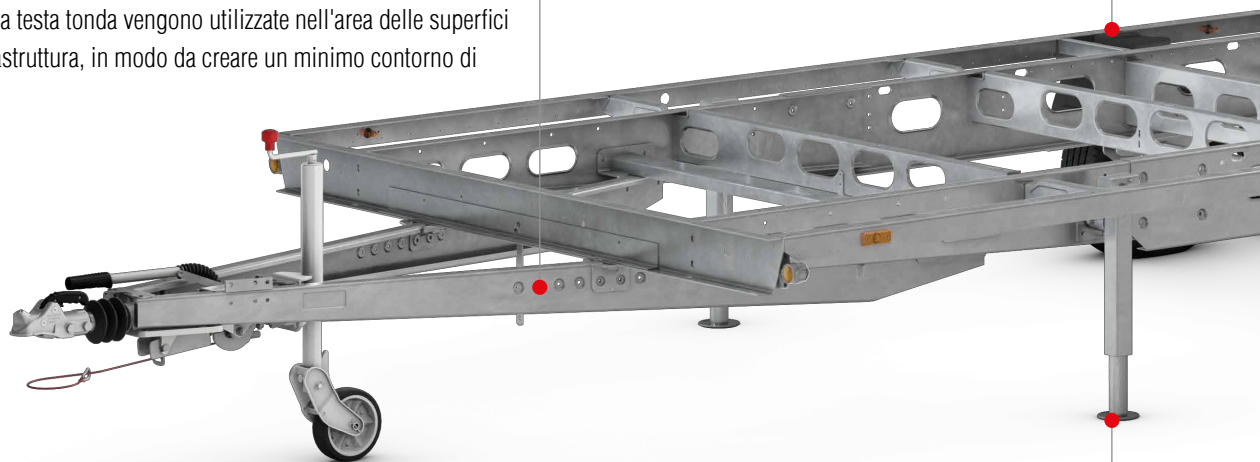
Nuovi stili di vita richiedono anche nuove soluzioni abitative. Noi vi offriamo solide fondamenta per una vita su ruote. Concetti di realizzazione intelligenti e un'esperienza decennale nella produzione di componenti di alto valore per telai per rimorchi assicurano qualità elevata e lunga durata.

CONCEZIONE MODULARE DEL TELAIO

La concezione modulare del telaio consente di ottenere strutture di lunghezze diverse e sovrastrutture personalizzate.

COLLEGAMENTO BREVETTATO

Gli accoppiamenti geometrici con bugnature garantiscono collegamenti perfetti al telaio. Le viti a testa tonda vengono utilizzate nell'area delle superfici di appoggio della sovrastruttura, in modo da creare un minimo contorno di interferenza.



PIEDINI RINFORZATI PER CARICHI PESANTI

Il telaio è dotato di piedini adeguati.

In via opzionale, è possibile utilizzare le sedi predisposte di altri sistemi di piedini AL-KO.

Telaio AL-KO per rimorchio con ruote sotto scocca
3,5 t (versione a 2 assi)

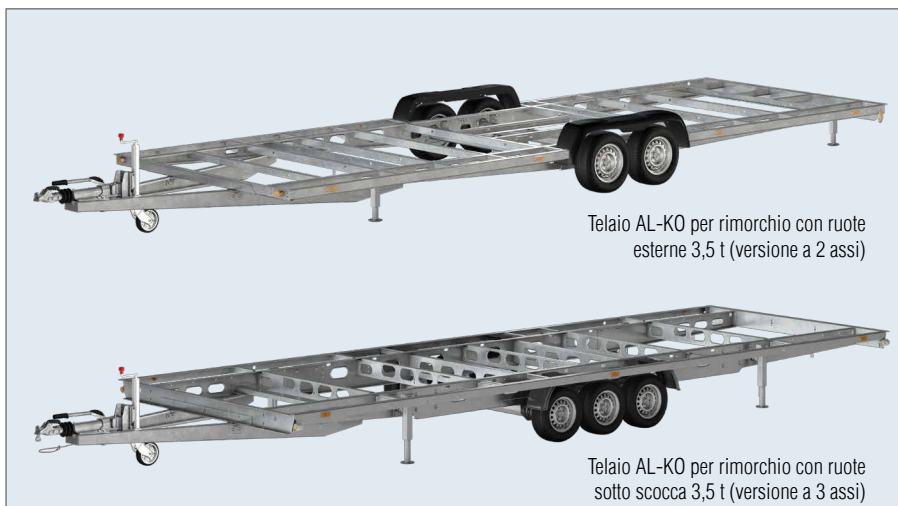


LUNGA DURATA

I componenti del telaio zincati a caldo offrono una protezione affidabile contro la corrosione.

TESTATI PIÙ VOLTE

I telai AL-KO sono sottoposti a un processo di test in più fasi nel nostro reparto di collaudo che prevede prove su acciottolato, strade asfaltate rappezzate e con buche, su una lunghezza totale corrispondente a 100.000 km di strade dell'Europa centrale.



Telaio AL-KO per rimorchio con ruote esterne 3,5 t (versione a 2 assi)

Telaio AL-KO per rimorchio con ruote sotto scocca 3,5 t (versione a 3 assi)

TELAIO PRETENSIONATO

Torsione minima che riduce al massimo la flessione.

COC

Certificato di conformità

È disponibile il certificato di conformità UE per i telai montati di serie.



PRECISIONE DIMENSIONALE

Grazie all'elevata precisione dimensionale del telaio e allo schema di foratura specificato nelle parti del telaio, la sovrastruttura può essere prefabbricata e assemblata con estrema precisione.

MODULO ASSALE SCORREVOLE

I nostri rimorchi con ruote sotto scocca sono strutturati in modo tale da essere scorrevoli per consentire la regolazione successiva del carico d'appoggio sul giunto del modulo assale e possono scorrere su una griglia di 40 mm.



ILLUMINAZIONE INTEGRATA

L'illuminazione è già integrata nei nostri telai.

DATI TECNICI E VARIANTI

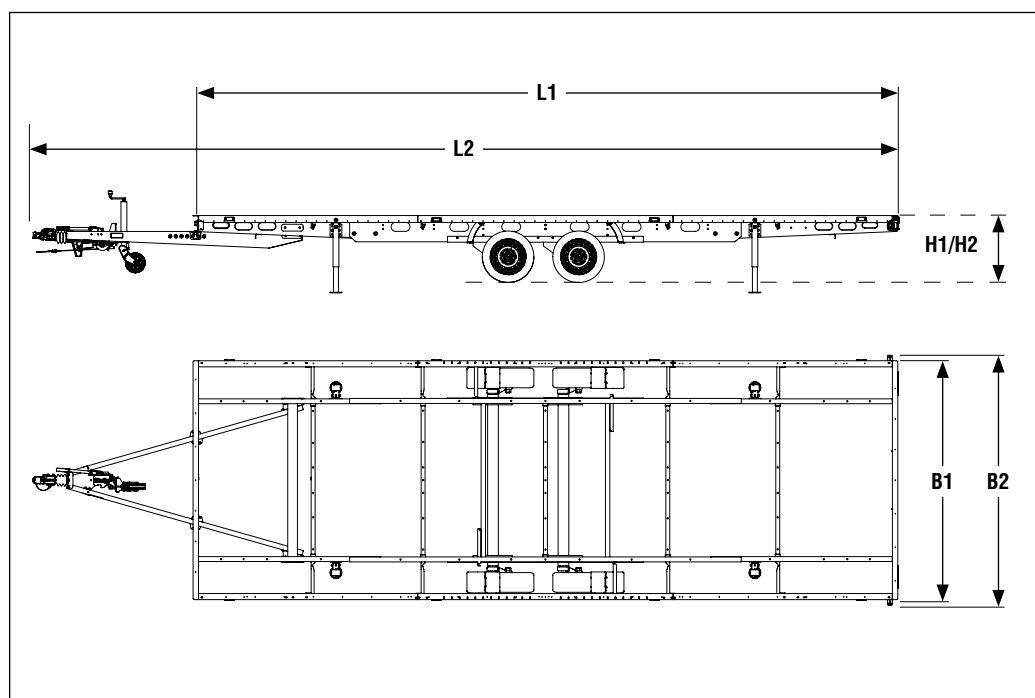
Telaio rimorchio con ruote sotto scocca versione a 2 assi

Fornitura:

- | Piedini rinforzati per carichi pesanti
- | Manovella libera
- | Parafanghi
- | Illuminazione
- | Ruotino d'appoggio completamente automatico
- | Pneumatici: 195/50 R13C
- | Freno a repulsione Profi V
- | Giunto a sfera:
- | Cunei d'arresto

Condizioni di spedizione:

- | Completamente assemblato
- | Inclusi i documenti COC per telai di serie (vedere tabella)



Unità assale scorrevole: **versione a 2 assi** anteriore circa 220 mm / posteriore circa 580 mm

Telaio AL-KO per rimorchio con ruote sotto scocca 3,5 t (versione a 2 assi)

Numero materiale	Lunghezza di carico L1 [mm]	Lunghezza totale L2 [mm]	Larghezza di carico B1 [mm]	Larghezza totale B2 [mm]	Altezza di carico bordo superiore del telaio H1 senza carico circa [mm]	Altezza di carico bordo superiore del telaio H2 con carico circa [mm]	Carico utile circa [kg]	Peso Telaio compl. circa [kg]	Assali
1 707 375	5.400	7.008	2.440	2.550	684	634	2.885	615	2
1 707 376	6.000	7.608	2.440	2.550	684	634	2.845	655	2
1 707 377	6.600	8.208	2.440	2.550	684	634	2.825	675	2
1 707 378	7.200	8.808	2.440	2.550	684	634	2.815	685	2
1 707 379	7.800	9.408	2.440	2.550	684	634	2.780	720	2
1 707 713	8.400	10.008	2.440	2.550	684	634	2.765	735	2

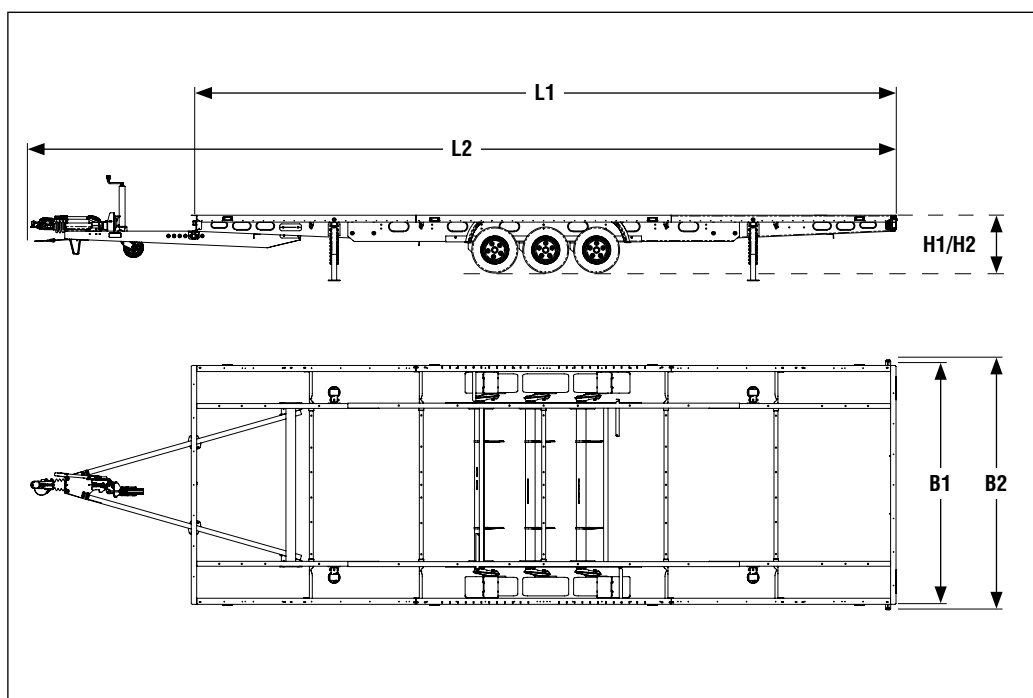
Telaio rimorchio con ruote sotto scocca versione a 3 assi

Fornitura:

- | Piedini rinforzati per carichi pesanti
- | Manovella libera
- | Parafanghi
- | Illuminazione
- | Ruotino d'appoggio completamente automatico
- | Pneumatici 195/55 R10C
- | Freno a repulsione Profi V
- | Giunto a sfera:
- | Cunei d'arresto

Condizioni di spedizione:

- | Completamente assemblato
- | Inclusi i documenti COC per telai di serie (vedere tabella)



Unità assale scorrevole: **versione a 3 assi** anteriore circa 200 mm / posteriore circa 440 mm

Telaio AL-KO per rimorchio con ruote sotto scocca 3,5 t (versione a 3 assi)

Numero materiale	Lunghezza di carico L1 [mm]	Lunghezza totale L2 [mm]	Larghezza di carico B1 [mm]	Larghezza totale B2 [mm]	Altezza di carico bordo superiore del telaio H1 senza carico circa [mm]	Altezza di carico bordo superiore del telaio H2 con carico circa [mm]	Carico utile circa [kg]	Peso Telaio compl. circa [kg]	Assali
1707380	5.400	7.012	2.440	2.550	590	540	2.825	675	3
1707381	6.000	7.612	2.440	2.550	590	540	2.815	685	3
1707382	6.600	8.212	2.440	2.550	590	540	2.795	705	3
1707383	7.200	8.812	2.440	2.550	590	540	2.780	720	3
1707384	7.800	9.412	2.440	2.550	590	540	2.760	740	3
1707714	8.400	10.012	2.440	2.550	590	540	2.740	760	3

DATI TECNICI E VARIANTI

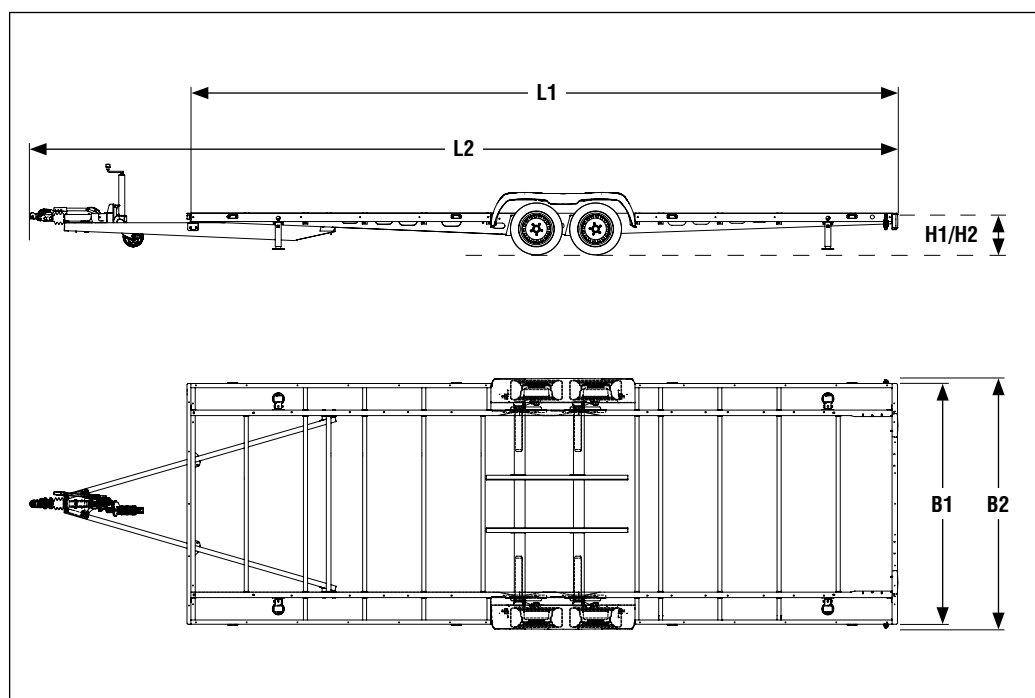
Telaio rimorchio con ruote esterne versione a 2 assi

Fornitura:

- | Piedini rinforzati per carichi pesanti
- | Manovella libera
- | Parafanghi
- | Illuminazione
- | Ruotino d'appoggio completamente automatico
- | Pneumatici: 195/50 R13C
- | Freno a repulsione Profi V
- | Giunto a sfera:
- | Cunei d'arresto

Condizioni di spedizione:

- | Completamente assemblato
- | Inclusi i documenti COC per telai di serie (vedere tabella)



Telaio AL-KO per rimorchio con ruote esterne 3,5 t

Numero materiale	Lunghezza di carico L1 [mm]	Lunghezza totale L2 [mm]	Larghezza di carico B1 [mm]	Larghezza totale B2 [mm]	Altezza di carico bordo superiore del telaio H1 senza carico circa [mm]	Altezza di carico bordo superiore del telaio H2 con carico circa [mm]	Carico utile circa [kg]	Peso Telaio compl. circa [kg]	Assali
1 707 539	5.400	6.952	2.440	2.550	471	421	2.905	595	2
1707540	6.000	7.552	2.440	2.550	471	421	2.885	615	2
1707450	6.600	8.152	2.440	2.550	471	421	2.865	635	2
1707533	7.200	8.752	2.440	2.550	471	421	2.845	655	2
1707541	7.800	9.352	2.440	2.550	471	421	2.825	675	2
1708106	8.400	9.952	2.440	2.550	471	421	2.805	695	2

AL-KO VEHICLE TECHNOLOGY GROUP

QUALITY FOR LIFE



INFORMAZIONI SU AL-KO VEHICLE TECHNOLOGY GROUP

AL-KO Vehicle Technology Group è un gruppo del settore tecnologico che opera a livello globale e una Business Unit di DexKo Global. Con i suoi componenti di qualità per telai di rimorchi, veicoli ricreazionali e veicoli commerciali, nonché di veicoli nel settore dell'edilizia e dell'agricoltura, il gruppo aziendale è sinonimo di grande funzionalità, massimo comfort e costanti innovazioni per una maggiore sicurezza di guida.

Il gruppo, fondato nel 1931, impiega oggi oltre 3.800 dipendenti in più di 40 località in tutto il mondo.

Better together: AL-KO Vehicle Technology Group fa parte di DexKo Global, uno dei leader mondiali per la qualità nella produzione di assali per rimorchi e componenti del telaio e gruppi di prodotti correlati.

Member of **DEXKO**
GLOBAL

AL-KO

QUALITY FOR LIFE

Member of **DEXKO**
GLOBAL

ALOIS KOBER GMBH

lchenhauser Str. 14

89359 Kötz

Germany

+49 8221 97-0

info@alko-tech.com

www.alko-tech.com

AL-KO KOBER SRL

Via G. Verdi 23

37060 Castel d'Azzano

Italy

+39 045 85 46 011

info.it@alko-tech.com

www.alko-tech.com