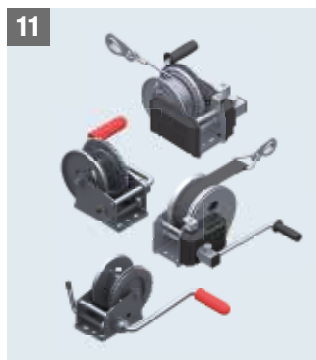
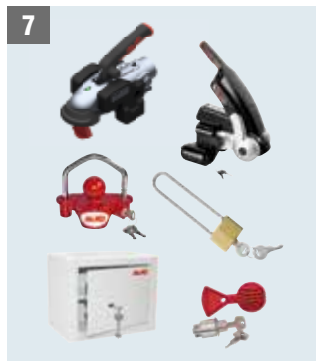
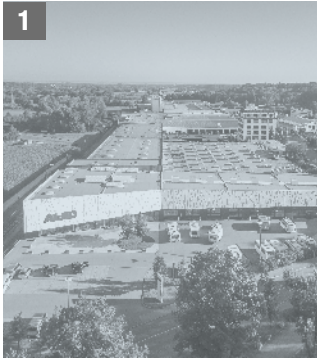


AL-KO

QUALITY FOR LIFE

CATÁLOGO PRINCIPAL COMPONENTES PARA REMOLQUES





CONTENIDO

PRESENTACIÓN DE LA EMPRESA	S. 6
LANZAS / UNIONES DE LANZA	S. 24
DISPOSITIVOS DE INERCIA	S. 46
EJES	S. 160
CHASIS	S. 310
CABEZALES	S. 344
SISTEMAS ANTIRROBO	S. 366
RUEDAS DE APOYO	S. 374
PATAS / APOYOS	S. 390
GUARDABARROS	S. 408
CABRESTANTES	S. 426
ACCIONAMIENTOS DE MANIOBRAS	S. 446
ELECTRÓNICA	S. 458
ELEMENTOS DE ILUMINACIÓN	S. 466
OTROS ACCESORIOS	S. 478
HOMOLOGACIÓN/INSTRUCCIONES PARA EL MONTAJE Y AJUSTE	S. 510

1**2****3****4****5****6****7****8****9****10****11****12****13****14****15****16**

DIRECTIVAS / INDICACIONES PARA REALIZAR PEDIDOS

NORMATIVA ALEMANA DE SUSTANCIAS QUÍMICAS PELIGROSAS

Los ejes de freno de este catálogo de tecnología de vehículos cumplen el art. 47 (2), punto 3 (zapatas de freno libres de asbestos) de la Normativa alemana de sustancias químicas peligrosas.

DIRECTIVA ECE

Los dispositivos de inercia y frenos de rueda cumplen la Directiva ECE R 13 con todos sus suplementos.

ALEMANIA 100 KM/H

Todos los componentes del vehículo detallados están diseñados para circular como mínimo a 100 km/h (véase la Ley de homologación del transporte por carretera [StVZO] 15. Reglamento de modificación, art. 30a, párrafo 2).

EUROPA 140 KM/H

Todos los componentes del vehículo detallados están diseñados para circular como mínimo a 140 km/h.

INDICACIONES PARA REALIZAR PEDIDOS

Al realizar cualquier pedido, indique en principio el número de referencia.

- 1.) Piezas con los números de referencia impresos en rojo:
Plazo de entrega de 2 días
- 2.) Números de referencia impresos en negro:
Plazo de entrega de 10 o 20 días
- 3.) Plazo de entrega para cantidades superiores a 10 unidades, se ruega consultar.
- 4.) Nos reservamos el derecho a realizar modificaciones técnicas en función del progreso tecnológico.



Ventajas



Alcance de suministro



Plazo de entrega en días laborables



Manejo



Técnica



Montaje



Accesorios



Tratamiento de la superficie



Exento de mantenimiento



Peso neto



Volumen de compra mínimo en unidad



Embalaje pequeño en unidad



Embalaje grande en unidad



GiBo – Palet jaula en unidad



EWP – Palet no retornable en unidad

ÍNDICE DE PALABRAS CLAVE A – Z

- A**
AAA Premium Brake 292-293
Abrazaderas 298
Abrazaderas de sujeción 387, 405
Accionamientos de maniobras 446, 457
Adaptador de varilla 121
Amortiguador de eje Octagon 300-302
Amortiguadores de eje 300-302, 520
Ángulo protector 151, 156
ATC Trailer-Control 460-463
- B**
Bloques de soporte 149
Bolas con tuerca 486
Bolas de enganche 486
Brida central 155
Brida rueda de apoyo 389
Buje 280-282
- C**
Cabezales 344-359
Cables bowden 304-306, 519, 524
Cables bowden de eje 304-306, 519, 524
Cabrestantes 426-445
Cabrestantes 428-439
Cabrestantes 440-441
Calce 480-485
Cálculo de frenada 514
Carga vertical 516
Chapa protectora 150, 156
Chasis 310-343
Chasis con bastidor direccional 336-343
Chasis en T 312-317
Chasis en V 318-335
Cierre de estribo 369, 371
Cierres de encaje 369
Compartimentos de almacenaje 488-489
Comportamiento de conducción 515
- D**
Dispositivos de inercia 46-159
- E**
Ejes 160-309
Empuñadura de maniobra 154, 388
Espaciador 152-153
- Estabilizador 360-363
Estabilizador 396-405
- F**
Frenos de rueda 284-287
- G**
Gato de elevación 494-495
GPS-Tracker 464-465
Guardabarros 410-423
Guía de cable de retención 158-159
- H**
Iluminación 466-477
Instrucciones de montaje Rückmatic 535-538
- K**
Lanza 24-45
Lanzas de remolque 44
Llantas 533
- M**
MAMMUT Sistema de maniobras 448-453, 456-457
Manivelas 404
Montaje de amortiguador 520
- N**
Neumáticos 533-534
Normas de construcción para ejes 518
- P**
Palanca de freno de mano telescópica 73, 86
Palanca de inversión 51
Pata de apoyo big foot 402-403
Patatas de apoyo 393-395
Peldaño 425
Perfiles de unión del enganche 294-295
Posición de eje 516
Protección anti proyecciones 424
Protección contra la intemperie 490-491
Punto de enganche 516
- R**
Rampas de acceso 496-501
Requisitos de autorización 512-513
- Resorte de ballesta 236-237
Rigidizador 156
Rodillos de náutica 502-509
Rückmatic 535-538
Ruedas de apoyo 374-389
- S**
Safety-Ball 356, 364, 369, 372
Sistema de chasis de construcción ligera 320
Sistema de freno 48-49
Sistema de lavado de frenos 289
Sistema de maniobras RANGER 454-455, 457
Sistema de patas UP4 406-407
Sistema de patas UP4 406-407
Sistemas antirrobo 368-372hasis
Soft-Ball 487
Soft-Dock 351, 355, 364, 365
Soporte adaptador para ejes tandem 307
Soporte amortiguador 303, 521
Soporte big foot 402-403
Soporte de cables bowden de eje 306
Soporte de enchufe 365, 487
Soporte de pared para garaje 443
Soporte de patín de freno 45, 151, 154
Soporte para rueda de repuesto 492-493
Soporte rueda de apoyo 148, 150, 155, 389
Suspensión hexagonal de caucho 162
- T**
Tornillos/tuercas de rueda 308-309
Travesaño rueda de apoyo 120
Tresor 373
- U**
Ubicación 14-15
Unión de lanza 28-43
Unión roscada de soldadura 296-297
- V**
Varilla de freno 121
- Z**
Zonas de giro admisible 517

1. PRESENTACIÓN DE LA EMPRESA





PRESENTACIÓN DE LA EMPRESA

DEXKO GLOBAL	8
Nuestras marcas	9
Cómo pensamos en la calidad	10
QUALITY FOR LIFE	11
Componentes de remolque en el segmento ligero	12
Diferenciación de producto	13
Bester Service	14 – 15
Ubicaciones	14 – 15
En buenas manos en cualquier parte del mundo	16 – 17
Competencia logística de AL-KO	18 – 19
Desarrollo técnico de AL-KO / ensayo	20 – 21
Construcción de variantes de AL-KO	22 – 23

BETTER TOGETHER - PARTES DE DEXKO



DEXKO[®]
G L O B A L

LIDERAZGO GLOBAL CONJUNTO EN MATERIA DE CALIDAD

DexKo Global tiene clientes en los seis continentes, es reconocida como líder en calidad en todos los mercados a los que sirve, y está comprometida con la mejora continua y la innovación a través de la investigación y el desarrollo intensivos.

Con las décadas de experiencia de sus dos filiales, Dexter Axle y AL-KO Vehicle Technology, la empresa va camino de alcanzar unas ventas anuales de 2.000 millones de dólares.

NUESTRAS MARCAS

Nuestras marcas coinciden con las directrices y valores del Grupo AL-KO Vehicle Technology en su trabajo, valores y actitud.

1



CÓMO PENSAMOS EN LA CALIDAD



SEGURIDAD. CONFORT. DIVERSIÓN.

Nuestros pensamientos y acciones tienen que ver con lo que es bueno para las personas.

Lo que les hace la vida más segura, les facilita las cosas o les da alegría.



NUESTRO CAMINO: CÓMO PENSAMOS EN LA CALIDAD

Nuestro objetivo es mejorar la vida de las personas a través de la calidad. Desde nuestras raíces en una pequeña herrería de pueblo hasta una corporación global, nuestro ADN siempre ha sido el mismo: Quality for life.

La máxima calidad de los productos es el resultado de la búsqueda de una optimización constante, unos conocimientos sólidos y las garantías de fiabilidad. Las innovaciones se crean gracias al desarrollo técnico y a nuestra experiencia en pruebas. El cambio constante es el motor de las soluciones. La voluntad y la competencia para el cambio nos permiten encontrar soluciones para cualquier reto en cualquier momento. En nuestros centros de desarrollo, llevamos las innovaciones y los desarrollos posteriores al mercado a través de una capacidad probada de desarrollo y pruebas.

COMPONENTES DE REMOLQUE EN EL SEGMENTO LIGERO



"TRANSPORTAMOS LO QUE IMPORTA":

En el sector de los remolques utilitarios, ofrecemos productos de primera calidad, como ejes, enganches, dispositivos de inercia, cabrestantes y frenos. La atención se centra en la durabilidad, la ergonomía y la seguridad.

AL-KO ACADEMY

Para prestar el mejor servicio posible y poder dominar cada situación como interlocutor competente, la formación continua es la clave del éxito. En nuestros seminarios impartimos una amplia gama de conocimientos especializados sobre nuestros productos.



CENTRO TECNOLÓGICO

La investigación y el desarrollo en AL-KO están perfectamente integrados en el proceso de creación del producto desde la primera idea hasta la fabricación. El resultado: soluciones innovadoras que satisfacen las más altas exigencias.



PRODUCTOS AL-KO BASIC, PLUS Y PREMIUM PROFI

SATISFACEMOS LOS DESEOS DE LOS CLIENTES DE FORMA ESPECÍFICA

1

El concepto "One size fits all" es cosa de ayer.

Cada cliente del mercado presenta diferentes requisitos para cada uno de los productos.

Un remolque destinado al ocio se diferencia de un remolque para el uso industrial en el esfuerzo, la carga y la función a los que está sometido.

Para poder ofrecer a nuestros clientes una visión general y una selección lo más rápida

posible del producto deseado, en lo sucesivo dividiremos nuestros productos en tres categorías: BASIC, PLUS y PREMIUM PROFI.

Esta diferenciación de producto tiene la gran ventaja de que nuestros clientes encuentran exactamente el producto que está hecho perfectamente a su medida y que se adapta de manera ideal a sus requisitos.

Aquí se pone de manifiesto nuestra filosofía: "Quality for Life". Para nosotros este principio significa ofrecer productos y servicios de alta calidad que representen confort, seguridad y diversión para nuestros clientes durante toda una vida.



LÍNEA DE PRODUCTOS BASIC

Los productos **AL-KO BASIC** son extraordinariamente sólidos y robustos. Se distinguen por la excelente calidad de su acabado para el área de aplicación en cuestión y son imprescindibles en el día a día con el remolque, dado que responden a las necesidades básicas de los usuarios de remolques.

Siempre cuidamos de que estas variantes Basic cumplan también los elevados estándares de calidad de AL-KO y superen los requisitos mínimos legales.



LÍNEA DE PRODUCTOS PLUS

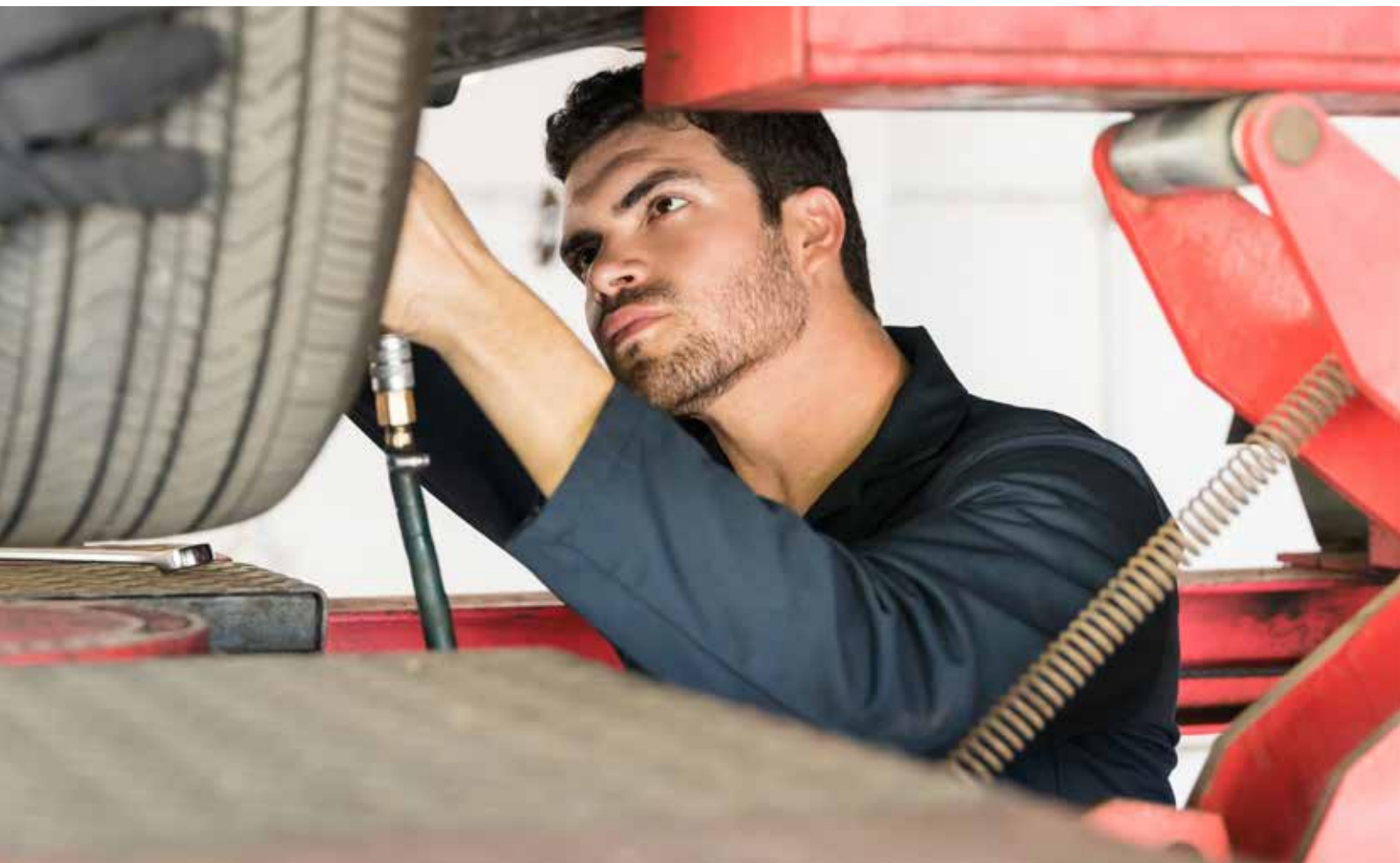
Los productos de la categoría **AL-KO PLUS** convencen por su acabado de alta calidad, su fiabilidad, sus materiales de alta calidad y su larga vida útil. Su gran estabilidad y sus detalles técnicos inteligentes cumplen exigencias superiores en el uso diario de remolques. Todos los productos disponen de un plus de funciones, así como una gran comodidad de uso y un diseño atractivo.



LÍNEA DE PRODUCTOS PREMIUM PROFI

Los productos **PREMIUM PROFI** de **AL-KO** se distinguen por su diseño innovador, sus funciones perfeccionadas y su máxima calidad. Se trata de productos innovadores a la vez que tradicionales que responden a las expectativas más altas y son idóneos para áreas de aplicación exigentes. Marcan pautas a nivel del acabado, del material y del diseño. Gracias a su durabilidad podrá disfrutar muchos años de estos productos.

NUESTRO COMPROMISO: BESTER SERVICE



NUESTRAS UBICACIONES

ALOIS KOBER GMBH

Ichenhauser Straße 14
89359 Kötz, Germany
Fon +49 82 21 97-0
info@alko-tech.com

AL-KO KOBER LTD.

South Warwickshire Business Park, Kineton Road,
Southam, Warwickshire, CV47 0AL, UK
Fon +44 19 26 8 18-500
mail.uk@alko-tech.com

AL-KO KOBER B.V.

Diamantstraat 33
7554 TA Hengelo, Netherlands
Fon +31 74 255-9955
info.nl@alko-tech.com

AL-KO TECHNOLOGY POLSKA SP. Z O.O.

ul. Bukowska 10, Wysogotowo
62-081 Przeźmierowo, Poland
Fon +48 61 8163966
technikapojazdowa@alko-tech.com

AL-KO DÄMPFUNGSTECHNIK GMBH

Frankenberger Landstraße 1
09661 Rossau OT Seifersbach, Germany
Fon +49 3727 99 4 99-0
info.rossau@alko-tech.com

AL-KO KOBER SRL

Via G. Verdi 23
37060 Castel d'Azzano, Italy
Fon +39 045 85 46 011
info.it@alko-tech.com

AL-KO KOBER B.V.

Noorderlaan 79 bus 9
2030 Antwerpen, Belgium
Fon +32 3 543 6110
info.be@alko-tech.com

OOO AL-KO TECHNOLOGY RUS

Otkrytoe shosse 12/14,
Moscow, Russia Federation 107370
Fon +7 4 99 168 87 16
info@alko-tech.com.ru

AL-KO S.A.S.

365 Rue des industries B.P.99
71501 Louhans Cédex, France
Fon +33 38576-3500
info.fr@alko-tech.com

AL-KO KOBER SIA

Ciekurkalna 2. line 75
LV-1026, Riga, Latvia
Fon +371 67 40 9330
al-ko@al-ko.lv

AL-KO TECHNOLOGY AUSTRIA GMBH

Talstraße 150
6284 Ramsau im Zillertal, Austria
Fon +43 5282 3360 700
vertrieb.at@alko-tech.com

AL-KO KOBER AB

Box 9088 J A Gahms Gata 6
400 92 Göteborg, Sweden
Fon +46 31 57 82 80
question.se@alko-tech.com

Proporcionamos a todos nuestros clientes una calidad de fabricación, soluciones y servicios excepcionales, adaptados específicamente a sus necesidades. Somos competentes, comprometidos y accesibles en todo momento.

La comercialización internacional de nuestros productos y servicios requiere un contacto continuo. **Nuestra red de filiales a nivel mundial** aseguran una presencia permanente in situ con las que unimos nuestras fuerzas y aprovechamos los efectos de las sinergias.

De esta forma ofrecemos a clientes y proveedores **un contacto personalizado**, una **calidad AL-KO fiable** y un **servicio competente e integral**.

AL-KO ESPAÑA S.A.U.

Crta. de Logrono, Km. 13
50180 Utebo Zaragoza, Spain
Fon +34 976 462280
info.zaragoza@alko-tech.com

TOV AL-KO KOBER

Brovarska Str. 156, 07442, Velyka Dymarka,
Brovary district, Kyiv region, Ukraine
Fon +38 044 392-0708
info@al-ko.ua

MARINELAND CO., LTD.

536, Kyoungchoon-ro, Kapyong-kun,
Korea 12457
Fon 031-585-5221
al-ko@marineland.kr

M. H. AL MAHROOS BSC (C)

P.O. Box 65, Manama
Bahrain
Fon +97 3 17 40 80 90
suraj@almahroos.com

AL-KO TECHNOLOGY CZ S.R.O.

Razov 1217
76312 Vizovice, Czech Republic
Fon +420 5 7745 43 42
info.cz@alko-tech.com

AL-KO MAGYAROSZÁG KFT.

Harasztli u. 122/a
2351 Alsónémedi, Hungary
Fon +36 29 53 70-50
al-ko@al-ko.hu

CARAC INDUSTRY CO., LTD.

1-4-2 Heiwadai, Nerima-ku
Tokyo 179-0083, Japan
Fon +81 3 3931 0220
info@carac.co.jp

AL-KO South Africa

1 Bessemer Street, Duncanville
Vereeniging 1930, South Africa
Fon 016 421 4791
info@alko.co.za

AL-KO KOBER TECHNOLOGY SRL

Str. GARIU, Nr. 7,
557270 – Parc Industrial Sura Mica,
Sibiu, Romania
sales.ro@alko-tech.com

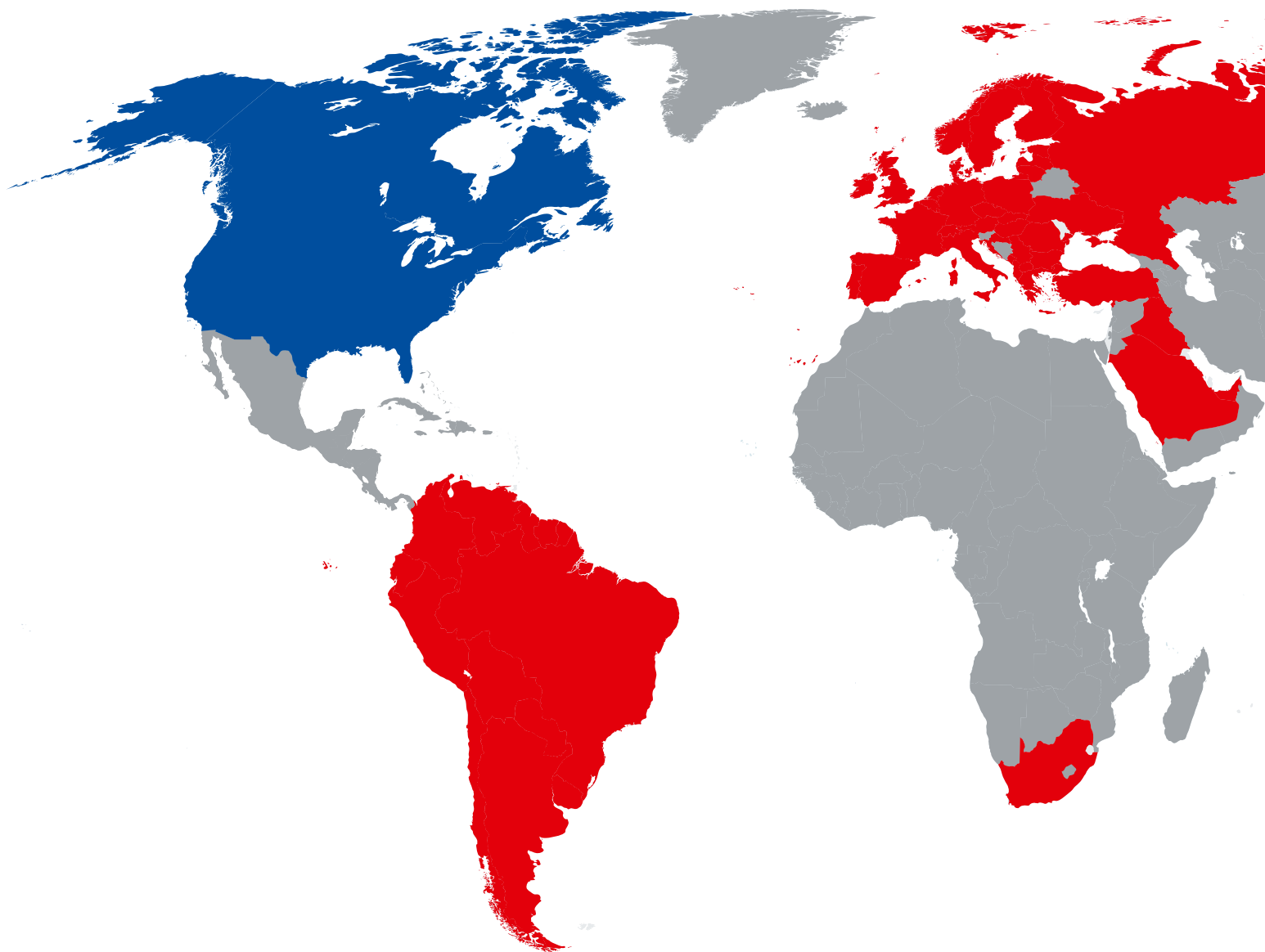
TRANSTEC ENGINEERING CO., LTD.

111 Ladprao 29, Chankasem, Chatujak
Bangkok 10900, Thailand
Fon +662 513 2571
sales@transtec-group.com

ALKO TEKNOLOJİ VE ARAÇ LTD. ŞTİ.

Yukarı Dudullu Mah. İmes Sanayi Sitesi A108 Sk.No:2
34776 Ümraniye - Istanbul, Turkey
Fon +90 216 3405128
info-tr@alko-tech.com

EN BUENAS MANOS EN CUALQUIER PARTE DEL
MUNDO





ESTAMOS DONDE NOS NECESITA

Contamos con una red de aproximadamente 30 plantas de producción y centros de distribución y unos 1.000 centros de servicio en todo el mundo que garantizan una presencia permanente y una asistencia personalizada. Nuestra sofisticada red de logística a nivel mundial mejora nuestro flujo de mercancías y garantiza una presencia global en el momento preciso.

La calidad y la asistencia de AL-KO están aseguradas en todo el mundo. Puede estar seguro de ello.

- Ubicaciones y socios comerciales AL-KO
- Ubicaciones de Dexter Axle Company

COMPETENCIA LOGÍSTICA DE AL-KO

EL CENTRO DE ATENCIÓN ES EL CLIENTE

En AL-KO no solo valoramos enormemente la excelente calidad de nuestros productos, sino que para nosotros el centro de atención es el cliente. Para poder tramitar cada pedido de los clientes con rapidez y fiabilidad, es indispensable contar con la calidad de servicio y un proceso de entrega eficiente y sin problemas. Más que nunca en estos tiempos de globalización.

Como empresa con actividad internacional sabemos de lo que hablamos. Desde la tramitación del pedido hasta la distribución, pasando por la producción y el aprovisionamiento: todo ello requiere efectividad y competencia logística.

ESTRECHA COLABORACIÓN ENTRE AL-KO Y EL CLIENTE

Para nosotros lo fundamental es la estrecha colaboración entre AL-KO y nuestros clientes; sólo así es posible implementar de forma efectiva y satisfactoria los proyectos individuales. Asumimos junto con los clientes la planificación de modelos de cooperación individual, por ejemplo en el ámbito B2B/EDI, u ofrecemos auditorías de procesos y asistencia adaptada a medida para la creación del proceso.

Pensamos que una colaboración estrecha y cooperativa es la base de cualquier relación comercial de plena confianza.

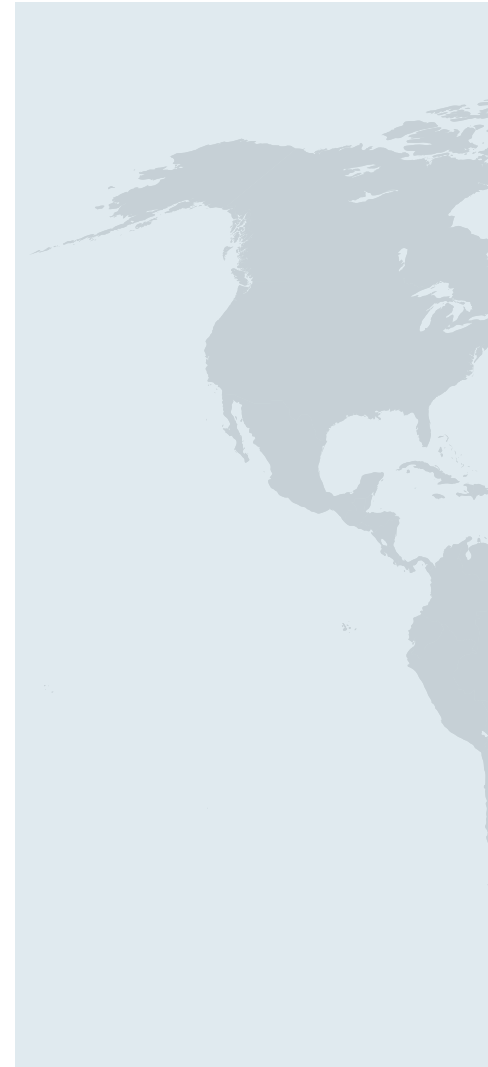
TRAMITACIÓN INTEGRAL Y OPTIMIZADA DE LOS PEDIDOS

(Gestión de la cadena de suministro)

No obstante, tenemos otras inquietudes importantes además de la estrecha colaboración con nuestros clientes. Como empresa activa a nivel mundial, centramos nuestra atención en la eficiencia y la orientación hacia el cliente. Una tramitación del pedido íntegra y optimizada según el proceso (gestión de la cadena de suministro) implica la optimización de las operaciones y la integración de los procesos comerciales importantes a lo largo de toda la cadena de suministro. Como consecuencia, se originan unos efectos sinérgicos dentro de la empresa y dentro de cada una de las empresas de la cadena de suministro que garantizan no solo el éxito económico, sino también el éxito conjunto de todos los socios comerciales que intervienen.

PLANIFICACIÓN FIABLE POR PARTE DEL CLIENTE

Una gestión efectiva de la cadena de suministro permite a nuestros clientes realizar una planificación precisa. El concepto Vendor-managed Inventory (VMI), la seguridad de procesos y nuestro calendario AL-KO: siempre garantizamos una entrega fiable. El uso de datos de previsión por parte del cliente permite además establecer de manera óptima los niveles de aprovisionamiento, ya que unos tiempos de proceso breves optimizan el proceso de entrega. Con nosotros siempre puede confiar en un alto grado de prestaciones de entrega, flexibilidad y continua disposición para reaccionar.





Estrecha colaboración entre AL-KO y el cliente

Tramitación de los pedidos íntegra y optimizada según el proceso (gestión de la cadena de suministro)

Alto grado de prestaciones de entrega, flexibilidad y disposición para reaccionar

Consideración de los deseos especiales de los clientes

Soluciones y conceptos orientados al cliente

Alto grado de prestación de servicios y competencia

CONSIDERACIÓN DE LOS DESEOS ESPECIALES DE LOS CLIENTES

Ya se trate de una entrega Just-in-Time (JIT), Labeling o embalajes especiales, estamos encantados de tener en cuenta los deseos especiales de cada cliente. ¿Tiene una necesidad especial? Sin problemas. Juntos encontraremos soluciones adaptadas a su medida y unos conceptos individuales que cumplan perfectamente sus requisitos. Consúltenos.

DESARROLLO TÉCNICO DE AL-KO

ENSAYO

En estrecha coordinación y cooperación con nuestro departamento de ensayo, todos los días nuestros ingenieros del nuevo Centro tecnológico KO llevan al límite componentes, grupos constructivos e incluso productos acabados. Nos enorgullecen nuestras sofisticadas instalaciones de pruebas adaptadas a medida, que permiten realizar los ensayos de desgaste y durabilidad más exigentes en condiciones de uso reales. Ofrecen unas oportunidades únicas en nuestro entorno de mercado para realizar ensayos de componentes sueltos y vehículos completos. Solo aquello que se certifica como impecable recibe finalmente nuestra distinción "Quality for Life".



TALLER DE ENSAYOS

- | Banco de pruebas de rodillos y frenos
- | Plataforma pendular
- | Banco de ensayo de pulso hidráulico
- | Remolque de medición
- | Cámara de niebla salina (simul. entorno)
- | Diversos bancos de pruebas de componentes para garantizar la gama de productos de AL-KO
- | Construcción de prototipos/muestras
- | 3 plataformas elevadoras de columnas
- | 2 plataformas elevadoras de tijera
- | La más avanzada tecnología de medición
- | ...



Banco de pruebas de rodillos



Banco de pruebas de frenos

ÁREA DE REMOLQUES / CARAVANAS:

Estructura de remolque de prueba

- | Caravan
- | Comercial

Ensayo de cliente – p. ej.

- | Ensayo de larga duración
- | Ensayo especial (p. ej., estabilidad de conducción a 140 km/h)
- | Profi Test (z. B. für CCC)

Medición del vehículo

- | Ensayo de oscilación hasta 2,0 t
- | Rigidez del remolque (flexión)

Ensayo de componentes de remolque

- | Durabilidad y estabilidad operativa
- | Seguridad activa (Vkrit Caravan, ATC, etc.)
- | Accionamiento de maniobras MAMMUT
- | Rendimiento de los frenos
- | Homologation Test
- | etc.

Construcción de muestras

- | Muestra de medición (p. ej., para el eje de resorte en espiral CSD, etc.)
- | Muestra de prueba para el ensayo del cliente
- | Remolque de prueba
- | etc.





ÁREA DE AUTOCARAVANAS /VEHÍCULOS ESPECIALES

Estructura del vehículo de prueba

- | Autocaravanas
- | Vehículo industrial ligero / vehículo especial

Ensayo de cliente – p. ej.

- | Ensayo de larga duración
- | Ensayo especial (p. ej., comportamiento de conducción, etc.)
- | Ensayo profesional (p. ej., para RMI)

Mediciones del vehículo

- | Posición del centro de gravedad
- | Rigidez a la torsión
- | Rigidez a la flexión

Ensayos del chasis con motor

- | Durabilidad y estabilidad operativa
- | Seguridad activa Certificado de conformidad AL-KO ESP
- | Ride & Handling → Chassis tuning
- | Rendimiento de los frenos
- | Homologation Test
- | etc.

Prototipos

- | Muestra de medición (p. ej., Demostrador con tracción integral, etc.)
- | Vehículos de prueba para los clientes
- | etc.



BANCO DE ENSAYO DE PULSO HIDRÁULICO

Realización del ensayo ECE R55 para piezas de la unión de lanza, p. ej.,

- | Enganche
- | Lanza de remolque

Componentes y ensayos del sistema

- | Palanca
- | Eje con barra de torsión de 13"
- | Sistema del cinturón de seguridad
- | ISOFIX

Ensayos de cliente

- | Sistema de soporte en el suelo
- | Sistemas de herrajes
- | Ensayo de materiales de tablero
- | etc.

- | La más moderna tecnología de control/regulación
- | Pruebas supervisadas por vídeo
- | 24 h – 7 días /semana – 352 días /año



DESARROLLO TÉCNICO DE AL-KO CONSTRUCCIÓN DE VARIANTES

En el Centro tecnológico nuestros diseñadores desarrollan componentes y grupos constructivos complejos para la fabricación en serie y logran hacer realidad sus deseos individuales como cliente.



DIVERSIDAD DE TAREAS

1. Construcción de variantes

Construcción + diseño de chasis de caravana, creación de variantes de productos, análisis del espacio constructivo, plataforma baja + marco alto, asesoramiento de montaje/estructura

2. Posventa

Asesoramiento técnico para el equipamiento posterior de componentes del chasis y accesorios, asesoramiento para la homologación de la gama de productos AL-KO

3. Prestación de servicios

Provisión de cálculos de frenada y certificados de modelo para nuestros clientes, asistencia técnica para ventas, servicios y gestión de productos

GAMA DE PRODUCTOS

DIVERSA, COMO NUESTROS CLIENTES; VARIABLE Y FLEXIBLE PARA CUALQUIER APLICACIÓN

Dimensionamiento del chasis

- | Longitud, anchura, altura
- | Peso total

Cables de freno

- | Cables bowden
- | Cable del freno de mano

Sistemas de maniobras y posicionamiento

- | MAMMUT/RANGER
- | Ruedas de apoyo
- | Apoyos (manuales, eléctricos)
- | Calce

Sistemas de seguridad

- | AL-KO Trailer Control (ATC)
- | Enganche contra oscilaciones (AKS)
- | Protección antirrobo (Safety)

Ejes / bloque de eje

- | Peso
- | Cotas
- | Posición de la palanca variable (confort de conducción)
- | Función de bajada
- | Con frenos
- | Sin frenos

Unión de lanza

- | Lanza (rígida, desmontable, regulable en altura)
- | Dispositivo de inercia
- | Enganche

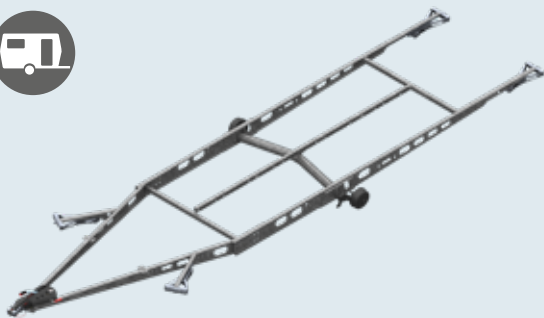
Ajuste de chasis

- | Suspensión
- | Sistemas amortiguadores

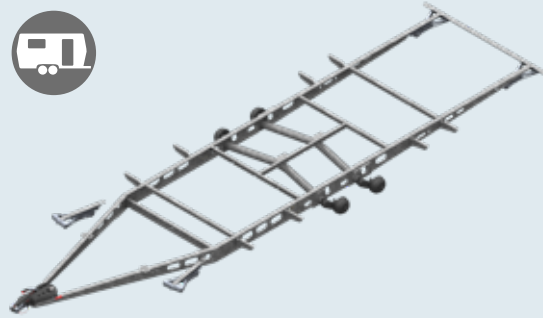
ÁREA DE REMOLQUES RECREATIVOS

Chasis de caravana

I Eje sencillo



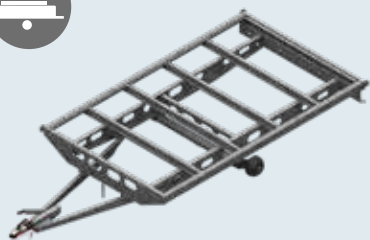
I Eje tándem



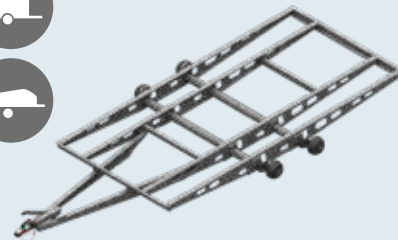
ÁREA DE REMOLQUES UTILITARIOS

Chasis en V

I Marco alto:



I Plataforma baja

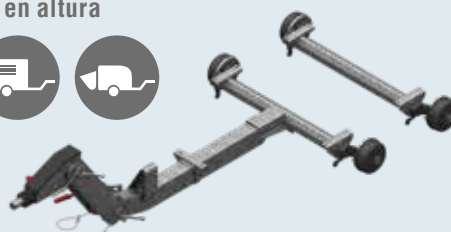


Chasis en T

I rígido



I regulable en altura



Componentes sueltos

I Ejes abatibles



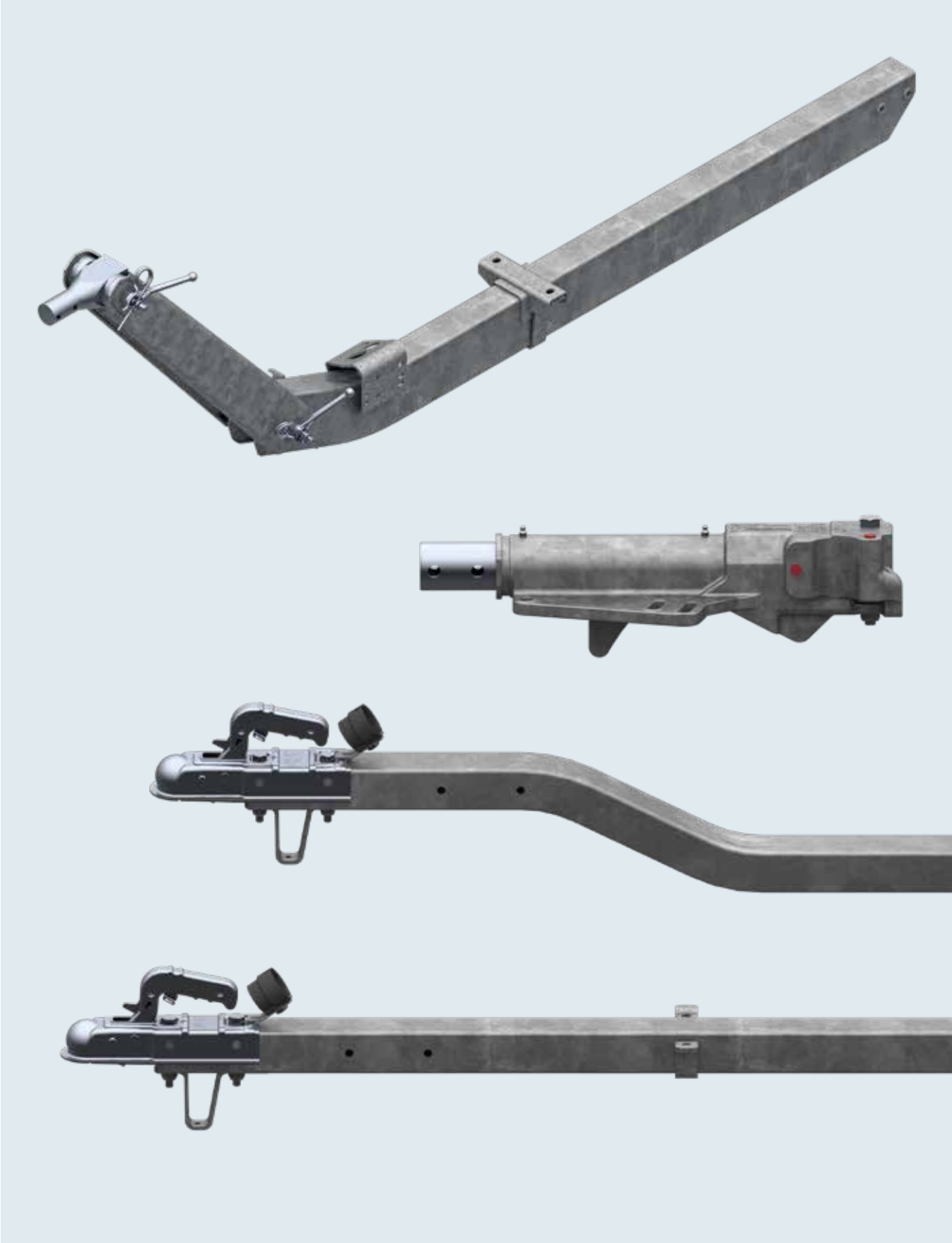
I Ejes estándar



I Ejes con freno neumático



2. LANZAS DE REMOLQUE / UNIONES DE LANZA



LANZAS / UNIONES DE LANZA

2

Cuadradas rectas hasta 750 kg

26

acodadas hasta 750 kg

27

Uniones de lanza regulables en altura

Línea de productos, áreas de aplicación

28 – 29

hasta 750 kg

30 – 33

hasta 1.100 kg

34 – 35

hasta 1.600 kg

36 – 37

hasta 3.500 kg

38 – 39

hasta 5.000 kg

40 – 41

hasta 6.500 kg

42 – 43

Lanzas de remolque V

hasta 3.500 kg

44

Accesorios

45

LANZA DE REMOLQUE CUADRADA

recta hasta 750 kg



TÉCNICA

Modelo R4 - vers. A1

GA máx 750 kg

adm. Carga vertical 75 kg

Cabezal modelo AK 7

N.º de homologación de modelo ECE:

E1 55R-01 0388

VENTAJAS

I Indicador de seguridad de serie

I Abrazadera para rueda de apoyo montaje posterior

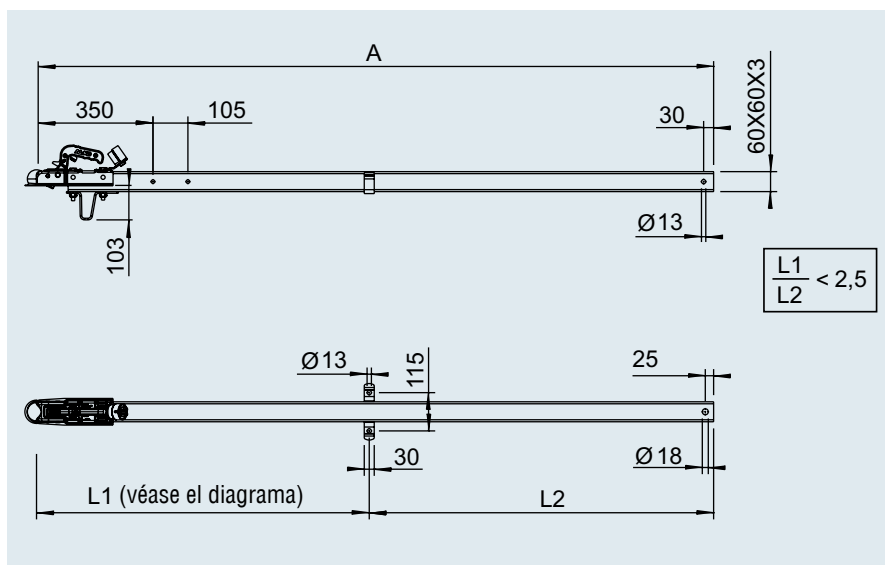
ALCANCE DE SUMINISTRO

Véase el dibujo, inclusive

I Soporte de patín de freno 203 037

I Abrazadera 589 087

I Soporte de enchufe 218 260 00 04



TRATAMIENTO DE LA SUPERFICIE

I Galvanizado en caliente



Vers. R4 - A1: Cuadrado 60x60x3 ST 52-3

Vers. R4 - A3: Cuadrado 60x60x4 ST 52-3

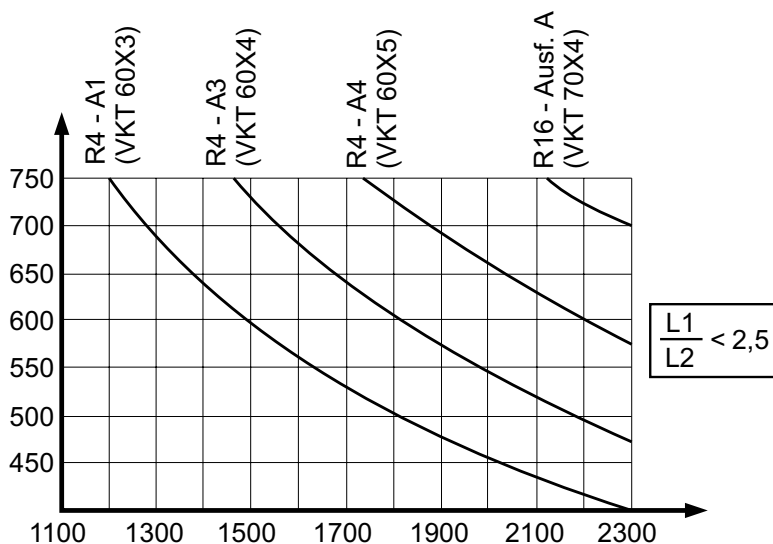
Vers. R4 - A4: Cuadrado 60x60x5 ST 52-3

R16 - vers. A: Cuadrado 70x70x4 ST 52-3

SAP: ZUGVERBNDG VKT R4/A1

Versión A1

N.º de ref.	Cota A en mm				
20035001	1.395	8,02	-	50	10
247960	1.555	8,89	-	50	10
20035002	1.715	9,76	-	50	10
20035003	1.875	10,63	-	50	10
247961	2.035	11,50	-	50	2
20035004	2.195	12,37	-	50	10
20035005	2.355	13,24	-	50	10
249096	2.515	14,00	-	50	2
20035006	2.675	14,87	-	50	10
20035007	2.835	15,74	-	50	10
247962	2.995	16,61	-	50	10



LANZA DE REMOLQUE CUADRADA

acodadas hasta 750 kg



TÉCNICA

Tipo K4 - vers. A1

GA máx 750 kg

adm. Carga vertical 75 kg

Cabezal modelo AK 7

N.º de homologación de modelo ECE:

E1 55R-01 0914

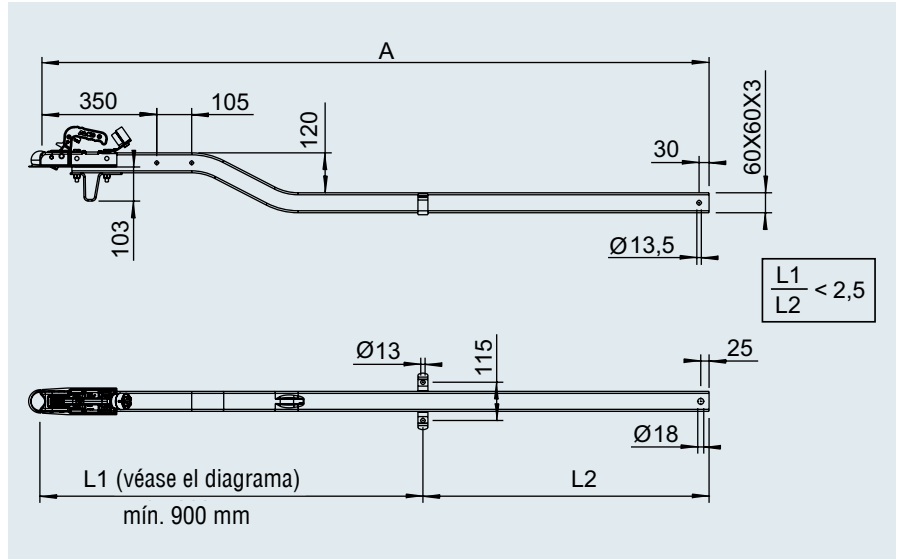
VENTAJAS

- I Indicador de seguridad de serie
- I Abrazadera para rueda de apoyo montaje posterior

ALCANCE DE SUMINISTRO

Véase el dibujo, inclusive

- I Soporte de patín de freno 203 037
- I Abrazadera 589 087
- I Soporte de enchufe 218 260 00 04



2

TRATAMIENTO DE LA SUPERFICIE

- I Galvanizado en caliente



Vers. K4 - A1: Cuadrado 60x60x3 ST 52-3

Previa solicitud:

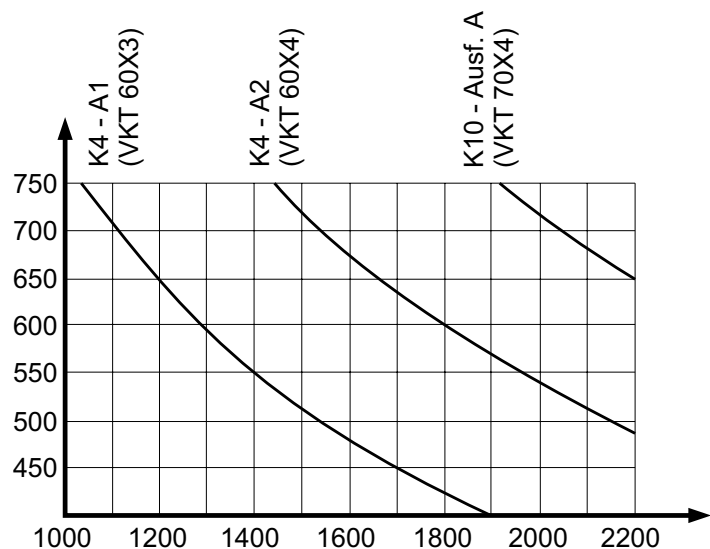
Vers. K4 - A2: Cuadrado 60x60x4 ST 52-3

K10 - vers. A: Cuadrado 70x70x4 ST 52-3

SAP: ZUGVERBNDG VKT K4/A1

Versión A1

N.º de ref.	Cota A en mm				
20035101	1.370	8,02	-	50	10
20035102	1.530	8,89	-	50	10
20035103	1.690	9,76	-	50	10
20035104	1.850	10,63	-	50	10
1211300	2.010	11,50	-	50	10
20035105	2.170	12,37	-	50	10
20035106	2.330	13,24	-	50	10
20035107	2.490	14,00	-	50	10
20035108	2.650	14,87	-	50	10
20035109	2.810	15,74	-	50	10
20035110	2.970	16,61	-	50	10



UNIÓN DE LANZA REGULABLE EN ALTURA



LOS PROFESIONALES APUESTAN POR LA CALIDAD DE POR VIDA DE AL-KO

Los profesionales tienen unas elevadas exigencias en cuanto al personal y las máquinas. Los periodos de inactividad cuestan dinero. Por eso las máquinas y los remolques deben funcionar sin pausa. En este sentido los fabricantes confían en la experiencia y los conocimientos técnicos de AL-KO, el proveedor líder de chasis para remolques de hasta 3.500 kg de peso total permitido.

La instalación de lanza de remolque regulable en altura se puede acoplar fácilmente a cualquier automóvil o camión. El sistema de cambio rápido para diversos enganches y argollas está disponible para casi todas las versiones nacionales europeas.



Tipo	Pieza intermedia Longitud mm	con un tamaño de neumático	con eje modelo	Longitud de la palanca oscilante mm	Alturas de acoplamiento "Valores orientativos" mm mín. máx. con una inclinación de 0°		máx. con una inclinación de +3°
75 VU	750	155 R 13	UBR 700	145	165	870	1.000
70.1 VO	750	155 R 13	UBR 700	145	234	939	1.070
102 VB	750	175 R 13	UBR 1200	161,5	255	960	1.090
162 VB	750	215/70 R 14	UBR 1800	175	307	1.012	1.140
353 VB	750	185 R 14 C	BL 1800	175	140	845	975
501 VB	750	215/75 R 17,5	BL 2700	200	185	890	1.017
751 VB	600	215/75 R 17,5	BL 3000	175	70	775	905

¡ATENCIÓN!

Todos los valores se han determinado en estado cargado con la carga nominal. Divergencia permitida en las alturas de acoplamiento conforme a la asociación profesional para vehículos en Alemania no superior a 3° con respecto al eje horizontal.

EJEMPLOS DE USO

Torres de luz, generadores, compresores, limpiadores a presión, bombas de mortero, mini excavadoras y plataformas elevadoras





Línea de productos

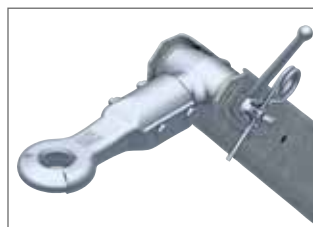
PREMIUM PROFI

Denominación del producto	Unión de lanza regulable en altura
Adecuada para remolques con equipamiento móvil (para excluir el peligro de sobrecarga)	Sí
Adecuada para remolques de transporte de uso profesional (Peligro de sobrecarga)	Sí
Pesos totales máx. permitidos	750 kg, 1.100 kg, 1.600 kg, 3.500 kg, 5.000 kg, 6.500 kg
Tratamiento de la superficie	Galvanizado en caliente y libre de cromo VI
Montaje de las argollas	Montaje exterior: los ojos se pueden deslizar desde la parte delantera en la barra de tracción
Perfil de lanza	Perfil rectangular estable con arandelas dentadas soldadas
Número de engranajes en el punto de desplazamiento superior e inferior (zonas sometidas a un gran esfuerzo)	2 pares (arandelas dentadas) = versión reforzada
Acoplamiento bajo por debajo de la plataforma de carga (camión según normativa)	Posible
Posición de estacionamiento/transporte del AE a 90°	Posible
Regulación en altura por 1 persona	No es posible
Tiempo de ajuste	Tiempo orientativo, aprox. 2 minutos
Tiempo necesario para cambiar los elementos de acoplamiento	Tiempo orientativo, aprox. 2 minutos
Altura de acoplamiento mínima	Véase la tabla
Altura de acoplamiento máxima	Véase la tabla

2

Rango de ajuste superior

Rango de ajuste inferior



Reforzado por dos pares de arandelas dentadas



UNIÓN DE LANZA REGULABLE EN ALTURA

con perfil de lanza hasta 750 kg



TÉCNICA

Modelo de lanza 70.1 VO vers. C1

Pieza intermedia con perfil de lanza

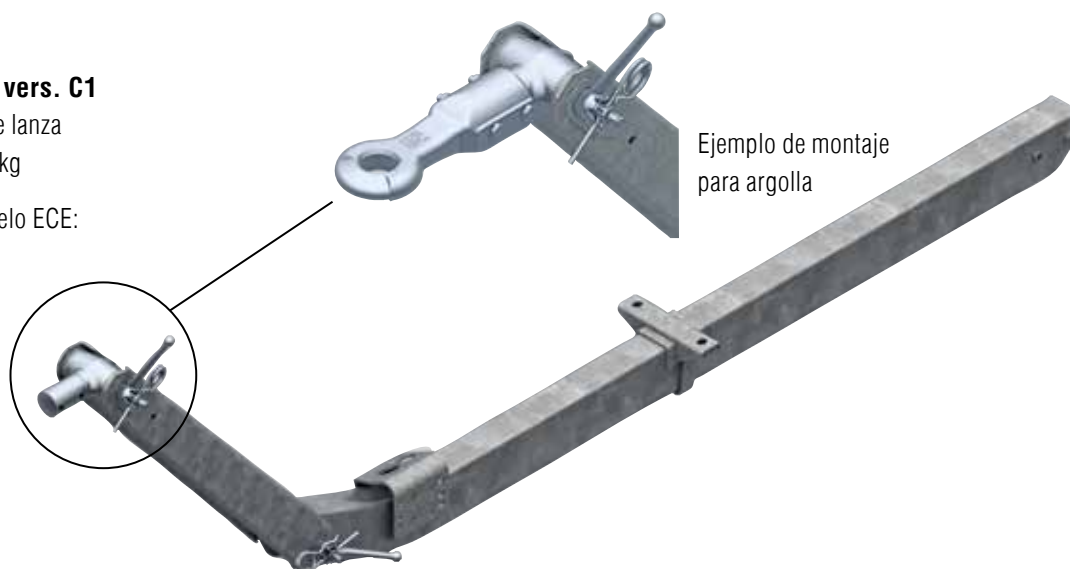
Carga vertical permitida 100 kg

N.º de homologación de modelo ECE:

E1 55R-01 1135

Composición de entrega:

sin argolla, con adaptador de cabeza dentada



SAP: ZUGV ZSHB 70.1VO M DEICHELPR

Lanza compl. con perfil de lanza montado (sin elementos de acoplamiento)


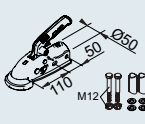

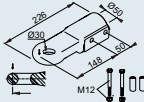

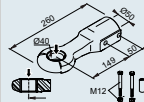

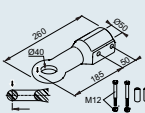

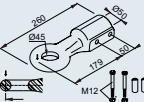

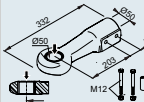

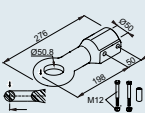

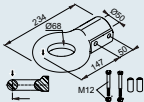

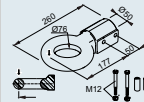
N.º de ref.	Longitud de lanza E mm	Longitud total K (con 0°) mm con argolla DIN D40				
20057401	930	1.939	31,6	9	–	10
20057402	1.010	2.019	32,5	9	–	10
20057403	1.090	2.099	33,4	9	–	10
20057404	1.170	2.179	34,3	9	–	10
20057405	1.250	2.259	35,2	9	–	10
20057406	1.330	2.339	36,1	9	–	10
20057407	1.410	2.419	37	9	–	10
20057408	1.490	2.499	37,9	9	–	10
20057409	1.570	2.579	38,8	9	–	10
20057410	1.650	2.659	39,7	9	–	10
20057411	1.730	2.739	40,6	9	–	10
20057412	1.810	2.819	41,5	9	–	10
20057413	1.890	2.899	42,4	9	–	10
20057414	1.970	2.979	43,3	9	–	10
20057415	2.050	3.059	44,2	9	–	10
20057416	2.130	3.139	45,1	9	–	10
20057417	2.210	3.219	46	9	–	10
20057418	2.290	3.299	46,9	9	–	10
20057419	2.370	3.379	47,8	9	–	10
20057420	2.450	3.459	48,7	9	–	10
20057421	2.530	3.539	49,6	9	–	10
20057422	2.610	3.619	50,5	9	–	10
20057423	2.690	3.699	51,4	9	–	10
20057424	2.770	3.779	52,3	9	–	10
20057425	2.850	3.859	53,2	9	–	10

Lanza compl. con perfil de lanza montado (sin elementos de acoplamiento) Variante especial con freno de estacionamiento montado

20057426	1.970	2.979	45,3	9	–	10
----------	-------	-------	------	---	---	----

Elementos de acoplamiento de montaje exterior: argollas conexión D50 / 70.1 VO

Para las figuras y descripciones de las argollas, véase el capítulo 6

Enganche AK 161 - Ø 50 N.º de ref. 1730808  	Argolla Inglaterra E30/A N.º de ref. 1224106  	Argolla DIN D40/F N.º de ref. 1213350  
Argolla para Inglaterra E40/A N.º de ref. 1224107  	Argolla Italia I45/F N.º de ref. 1224108  	Argolla DIN D50 N.º de ref. 1730612  
Argolla para Inglaterra E50/A N.º de ref. 1224109  	Argolla Francia F68/E N.º de ref. 1224110  	Argolla OTAN N76/E N.º de ref. 1224111  

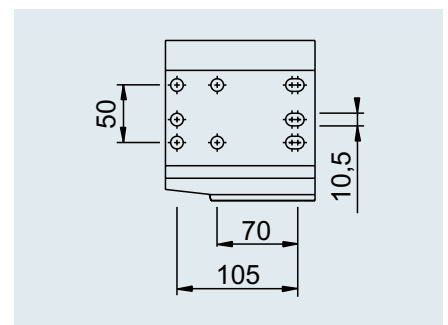
2

¡ATENCIÓN!

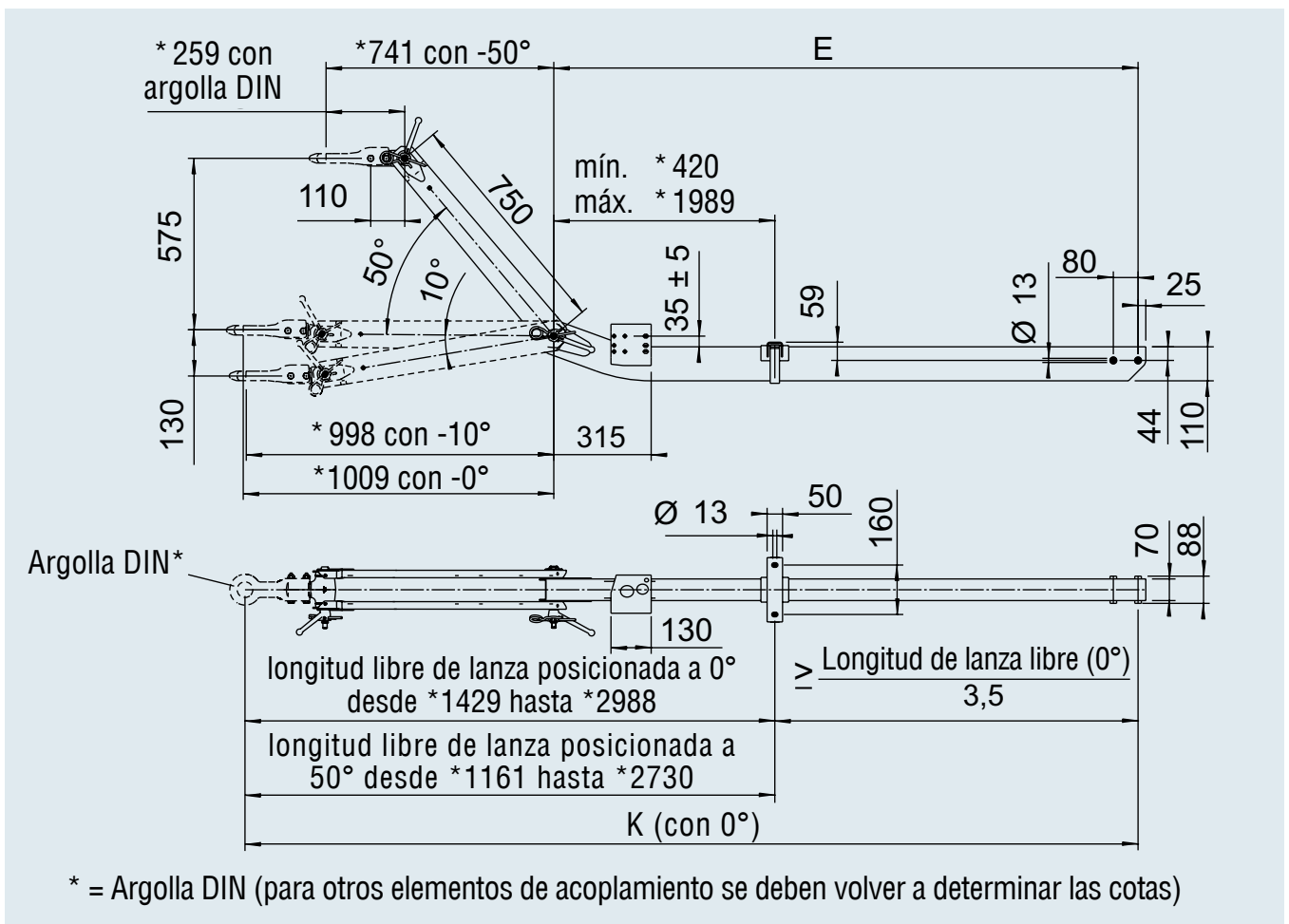
Los elementos de acoplamiento y las argollas tienen un uso múltiple. En caso de utilizar esta lanza sin freno, los espaciadores contenidos en la composición de entrega se pueden suprimir a la hora de realizar el montaje.

TRATAMIENTO DE LA SUPERFICIE

- galvanizado en caliente
- Enganches, argollas y piecero cincados



Brida de rueda de apoyo



UNIÓN DE LANZA REGULABLE EN ALTURA

con perfil de lanza hasta 750 kg



TÉCNICA

Modelo de lanza 75 VU vers. A 1

Pieza intermedia con perfil de lanza

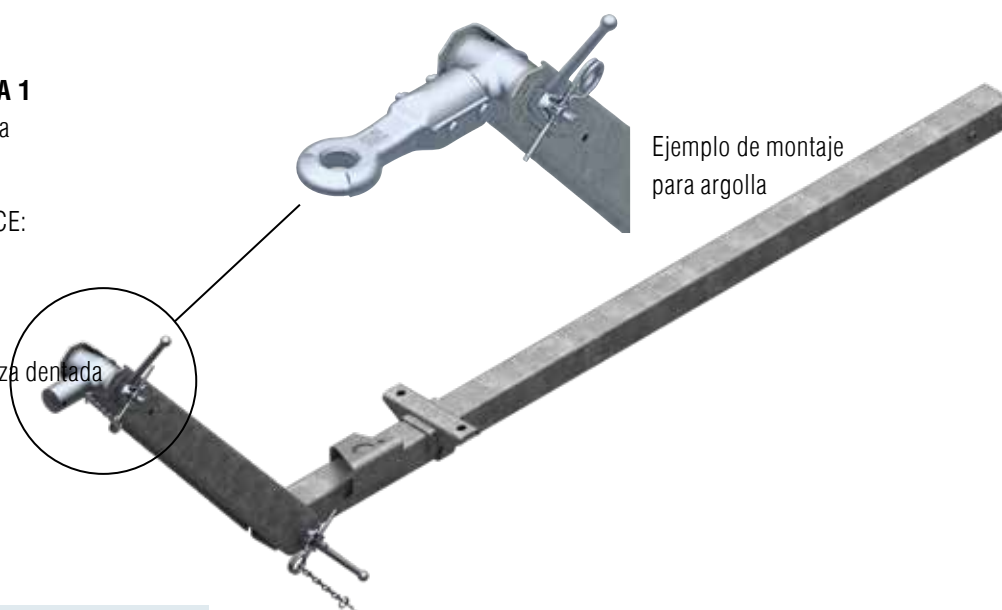
Carga vertical permitida 100 kg

N.º de homologación de modelo ECE:

E1 55R-01 0266





Composición de entrega:

sin argolla, con adaptador de cabeza dentada



SAP: ZUGV ZSHB 75VU M DEICHSELPR

Lanza compl. con perfil de lanza montado (sin elementos de acoplamiento)

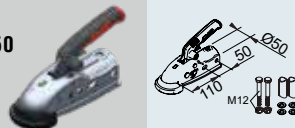
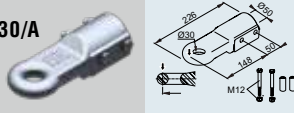
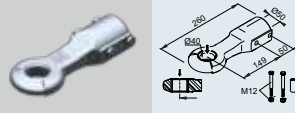
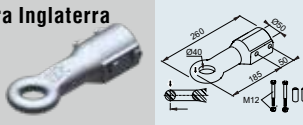
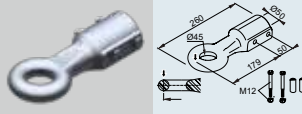
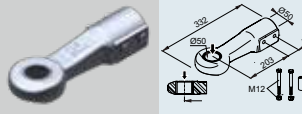
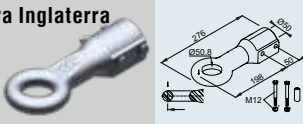
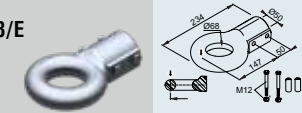
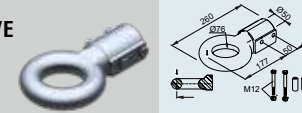
N.º de ref.	Longitud de lanza E mm	Longitud total K (con 0°) mm con argolla DIN D40				
20057501	920	1.929	19,9	9	–	10
20057502	1.000	2.009	20,6	9	–	10
20057503	1.080	2.089	21,3	9	–	10
20057504	1.160	2.169	22	9	–	10
20057505	1.240	2.249	22,6	9	–	10
20057506	1.320	2.329	23,3	9	–	10
20057507	1.400	2.409	24,0	9	–	10
20057508	1.480	2.489	24,7	9	–	10
20057509	1.560	2.569	25,4	9	–	10
20057510	1.640	2.649	26,1	9	–	10
20057511	1.720	2.729	26,7	9	–	10
20057512	1.800	2.809	27,4	9	–	10
20057513	1.880	2.889	28,1	9	–	10
20057514	1.960	2.969	28,8	9	–	10
20057515	2.040	3.049	29,5	9	–	10
20057516	2.120	3.129	30,1	9	–	10
20057517	2.200	3.209	30,8	9	–	10
20057518	2.280	3.289	31,5	9	–	10
20057519	2.360	3.369	32,2	9	–	10
20057520	2.440	3.449	32,9	9	–	10
20057521	2.520	3.529	33,6	9	–	10
20057522	2.600	3.609	34,2	9	–	10
20057523	2.680	3.689	34,9	9	–	10
20057524	2.760	3.769	35,6	9	–	10
20057525	2.840	3.849	36,3	9	–	10

Lanza compl. con perfil de lanza montado (sin elementos de acoplamiento) Variante especial con freno de estacionamiento montado

20057526	1.960	2.969	30,8	9	–	10
----------	-------	-------	------	---	---	----

Elementos de acoplamiento de montaje exterior: argolla conexión D50 / 75 VU

Para las figuras y descripciones de las argollas, véase el capítulo 6

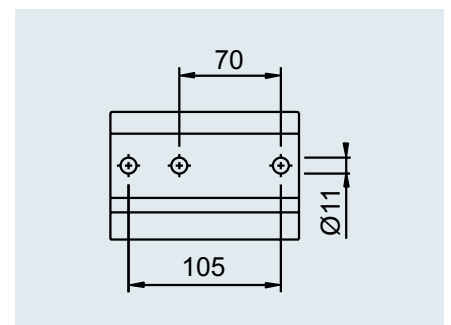
<p>Enganche AK 161 - Ø 50</p> <p>N.º de ref. 1730808</p> 	<p>Argolla Inglaterra E30/A</p> <p>N.º de ref. 1224106</p> 	<p>Argolla DIN D40/F</p> <p>N.º de ref. 1213350</p> 
<p>Argolla para Inglaterra E40/A</p> <p>N.º de ref. 1224107</p> 	<p>Argolla Italia I45/F</p> <p>N.º de ref. 1224108</p> 	<p>Argolla DIN D50</p> <p>N.º de ref. 1730612</p> 
<p>Argolla para Inglaterra E50/A</p> <p>N.º de ref. 1224109</p> 	<p>Argolla Francia F68/E</p> <p>N.º de ref. 1224110</p> 	<p>Argolla OTAN N76/E</p> <p>N.º de ref. 1224111</p> 

¡ATENCIÓN!

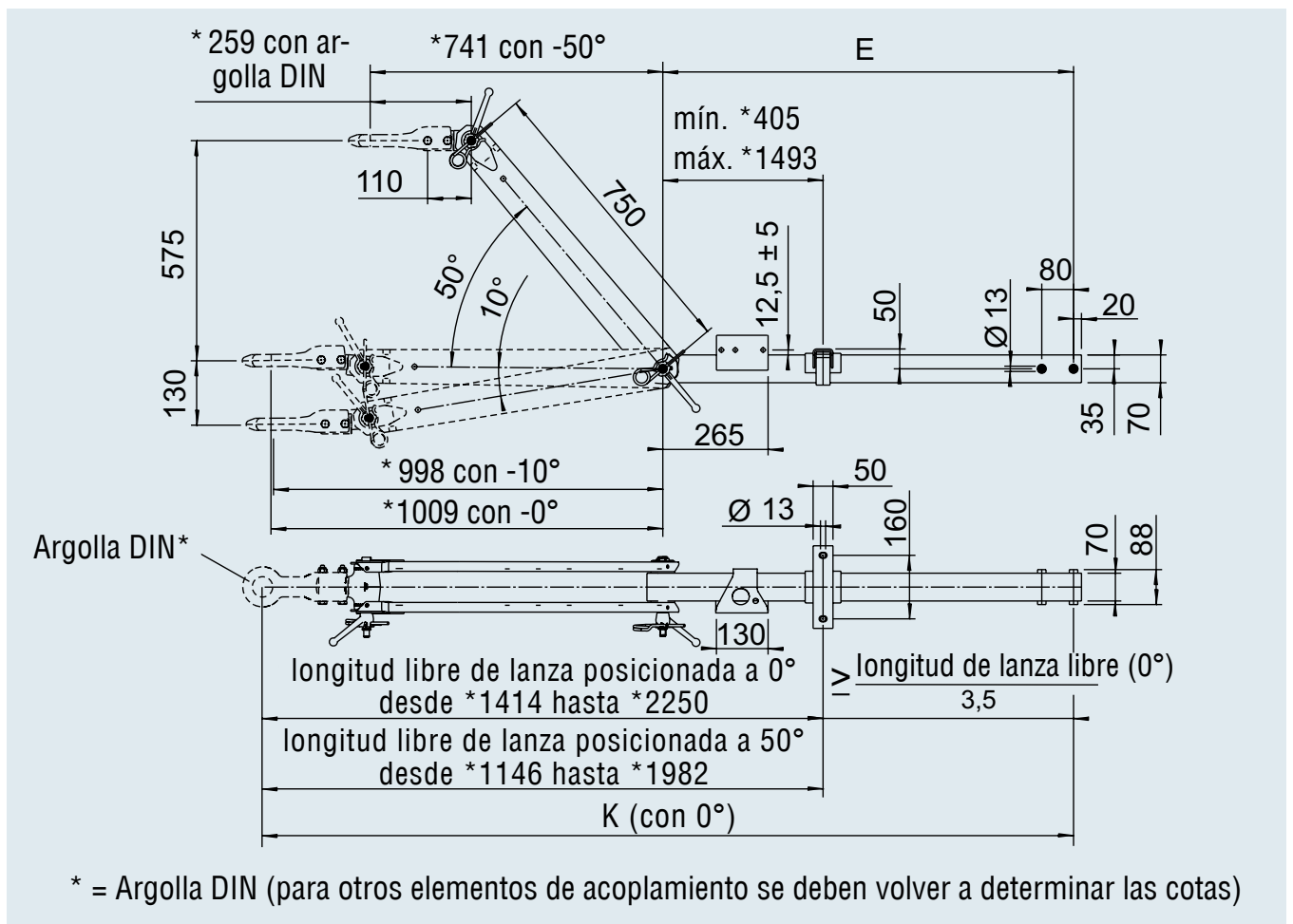
Los elementos de acoplamiento y las argollas tienen un uso múltiple. En caso de utilizar esta lanza sin freno, los espaciadores contenidos en la composición de entrega se pueden suprimir a la hora de realizar el montaje.

TRATAMIENTO DE LA SUPERFICIE

- ▮ Galvanizado en caliente
- ▮ Enganches, argollas y piecero cincados



Brida de rueda de apoyo



UNIÓN DE LANZA REGULABLE EN ALTURA SIN PERFIL DE LANZA HASTA 1.100 KG



TÉCNICA

Modelo de lanza 102 VB vers. N

Pieza intermedia con perfil de lanza

Carga vertical permitida 100 kg

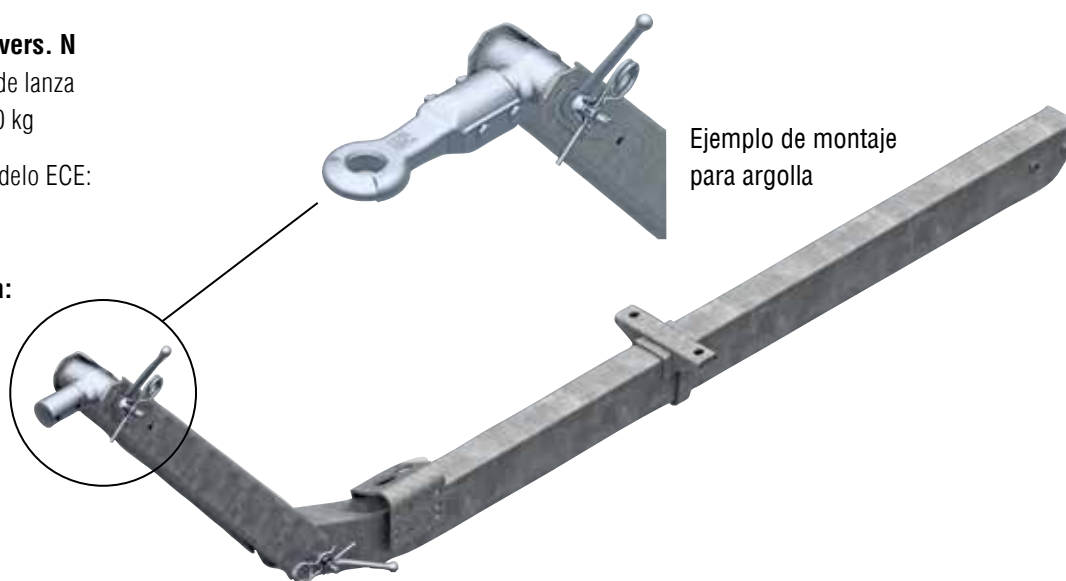
N.º de homologación de modelo ECE:

E1 55R-01 0211

Composición de entrega:

sin argolla, con adaptador

de cabeza dentada



SAP: ZUGV ZSHB 102VB M DEICHSELPR

Lanza compl. con perfil de lanza montado (sin elementos de acoplamiento)

N.º de ref.	Longitud de lanza E mm	Longitud total K (con 0°) mm con argolla DIN D40				
20057601	1.010	2.019	34,8	9	–	10
20057602	1.090	2.099	35,6	9	–	10
20057603	1.170	2.179	36,4	9	–	10
20057604	1.250	2.259	37,2	9	–	10
20057605	1.330	2.339	38,1	9	–	10
20057606	1.410	2.419	38,9	9	–	10
20057607	1.490	2.499	39,7	9	–	10
20057608	1.570	2.579	40,5	9	–	10
20057609	1.650	2.659	41,3	9	–	10
20057610	1.730	2.739	42,1	9	–	10
20057611	1.810	2.819	42,9	9	–	10
20057612	1.890	2.899	43,7	9	–	10
20057613	1.970	2.979	44,5	9	–	10
20057614	2.050	3.059	45,3	9	–	10
20057615	2.130	3.139	46,1	9	–	10
20057616	2.210	3.219	46,9	9	–	10
20057617	2.290	3.299	47,7	9	–	10
20057618	2.370	3.379	48,5	9	–	10
20057619	2.450	3.459	49,3	9	–	10
20057620	2.530	3.539	50,2	9	–	10
20057621	2.610	3.619	51	9	–	10
20057622	2.690	3.699	51,8	9	–	10
20057623	2.770	3.779	52,6	9	–	10
20057624	2.850	3.859	53,4	9	–	10

Lanza compl. con perfil de lanza montado (sin elementos de acoplamiento) Variante especial con freno de estacionamiento montado

20057626	1.970	2.979	46,5	9	–	10
----------	-------	-------	------	---	---	----

Elementos de acoplamiento de montaje exterior: argolla conexión D50 / 102 VB

Para las figuras y descripciones de las argollas, véase el capítulo 6

Enganche AK 161 - Ø 50
 N.º de ref. **1730808**

Argolla Inglaterra E30/A
 N.º de ref. **1224106**

Argolla DIN D40/F
 N.º de ref. **1213350**

Argolla para Inglaterra E40/A
 N.º de ref. **1224107**

Argolla Italia I45/F
 N.º de ref. **1224108**

Argolla DIN D50
 N.º de ref. **1730612**

Argolla para Inglaterra E50/A
 N.º de ref. **1224109**

Argolla Francia F68/E
 N.º de ref. **1224110**

Argolla OTAN N76/E
 N.º de ref. **1224111**

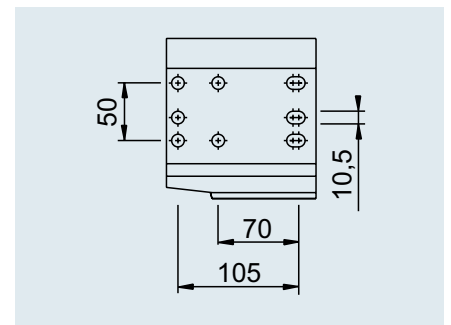
2

¡ATENCIÓN!

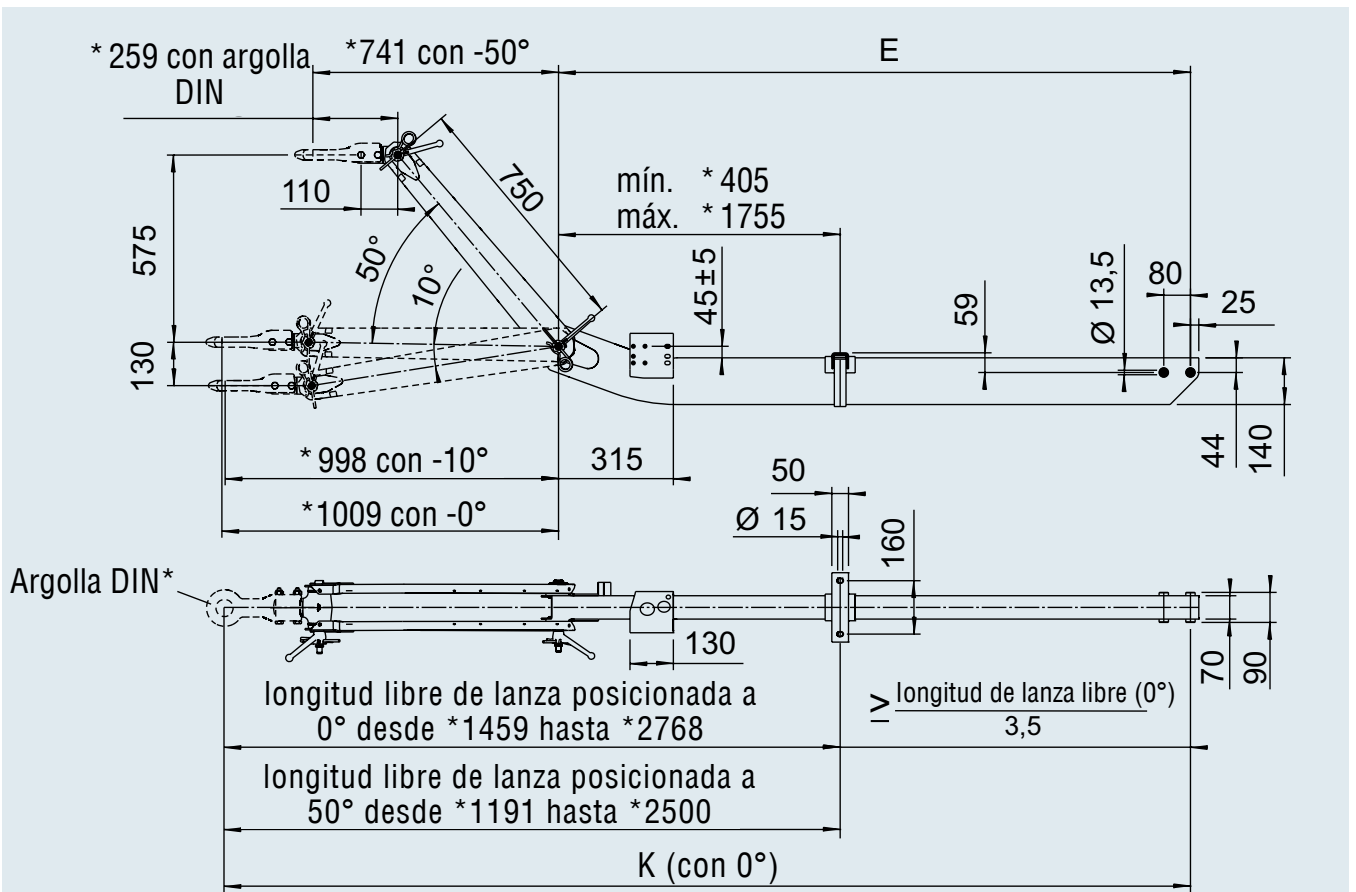
- Los elementos de acoplamiento y las argollas tienen un uso múltiple. En caso de utilizar la lanza sin freno, los espaciadores contenidos en la composición de entrega se pueden suprimir a la hora de realizar el montaje.
- En la UE el peso total máximo permitido para los remolques sin freno es de 750 kg. En los países fuera de la UE se debe tener en cuenta la normativa respectiva.

TRATAMIENTO DE LA SUPERFICIE

- Galvanizado en caliente
- Enganches, argollas y piecero cincados



Brida de rueda de apoyo



* = Argolla DIN (para otros elementos de acoplamiento se deben volver a determinar las cotas)

UNIÓN DE LANZA REGULABLE EN ALTURA SIN PERFIL DE LANZA HASTA 1.600 KG



TÉCNICA

Modelo de lanza 162 VB vers. M

Pieza intermedia con perfil de lanza

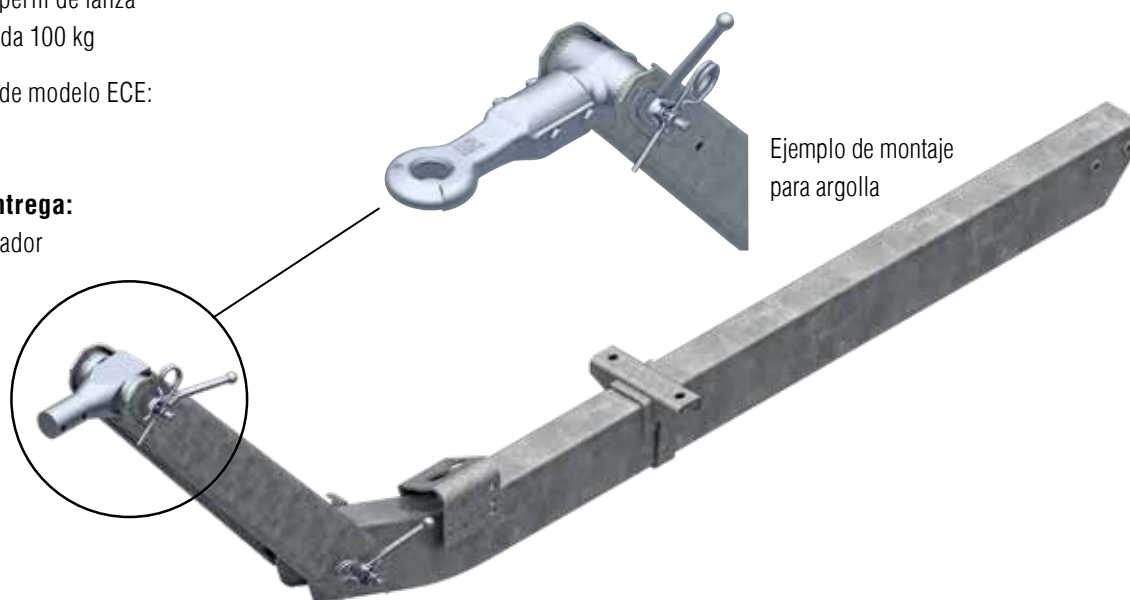
Carga vertical permitida 100 kg

N.º de homologación de modelo ECE:

E1 55R-01 0212

Composición de entrega:

sin argolla, con adaptador
de cabeza dentada



SAP: ZUGV ZSHB 162VB M DEICHELPR

Lanza compl. con perfil de lanza montado (sin elementos de acoplamiento)

N.º de ref.	Longitud de lanza E mm	Longitud total K (con 0°) mm con argolla DIN D40				
20057701	1.250	2.302	54,1	9	–	10
20057702	1.330	2.382	55,2	9	–	10
20057703	1.410	2.462	56,3	9	–	10
20057704	1.490	2.542	57,4	9	–	10
20057705	1.570	2.622	58,6	9	–	10
20057706	1.650	2.702	59,7	9	–	10
20057707	1.730	2.782	60,8	9	–	10
20057708	1.810	2.862	61,9	9	–	10
20057709	1.890	2.942	63	9	–	10
20057710	1.970	3.022	64,1	9	–	10
20057711	2.050	3.102	65,2	9	–	10
20057712	2.130	3.182	66,3	9	–	10
20057713	2.210	3.262	67,4	9	–	10
20057714	2.290	3.342	68,6	9	–	10
20057715	2.370	3.422	69,7	9	–	10
20057716	2.450	3.502	70,8	9	–	10
20057717	2.530	3.582	71,9	9	–	10
20057718	2.610	3.662	73	9	–	10
20057719	2.690	3.742	74,1	9	–	10
20057720	2.770	3.822	75,2	9	–	10
20057721	2.850	3.902	76,3	9	–	10

Lanza compl. con perfil de lanza montado (sin elementos de acoplamiento) Variante especial con freno de estacionamiento montado

20057722	1.970	3.022	69,1	9	–	10
----------	-------	-------	------	---	---	----

Elementos de acoplamiento de montaje exterior: Argolla conexión D50 / 162 VB

Para las figuras y descripciones de las argollas, véase el capítulo 6



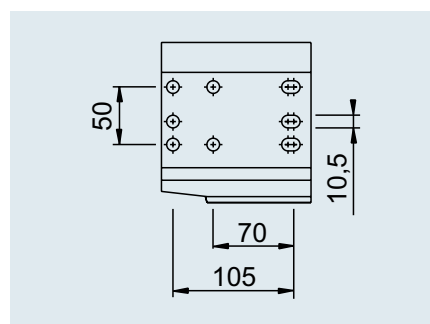
2

¡ATENCIÓN!

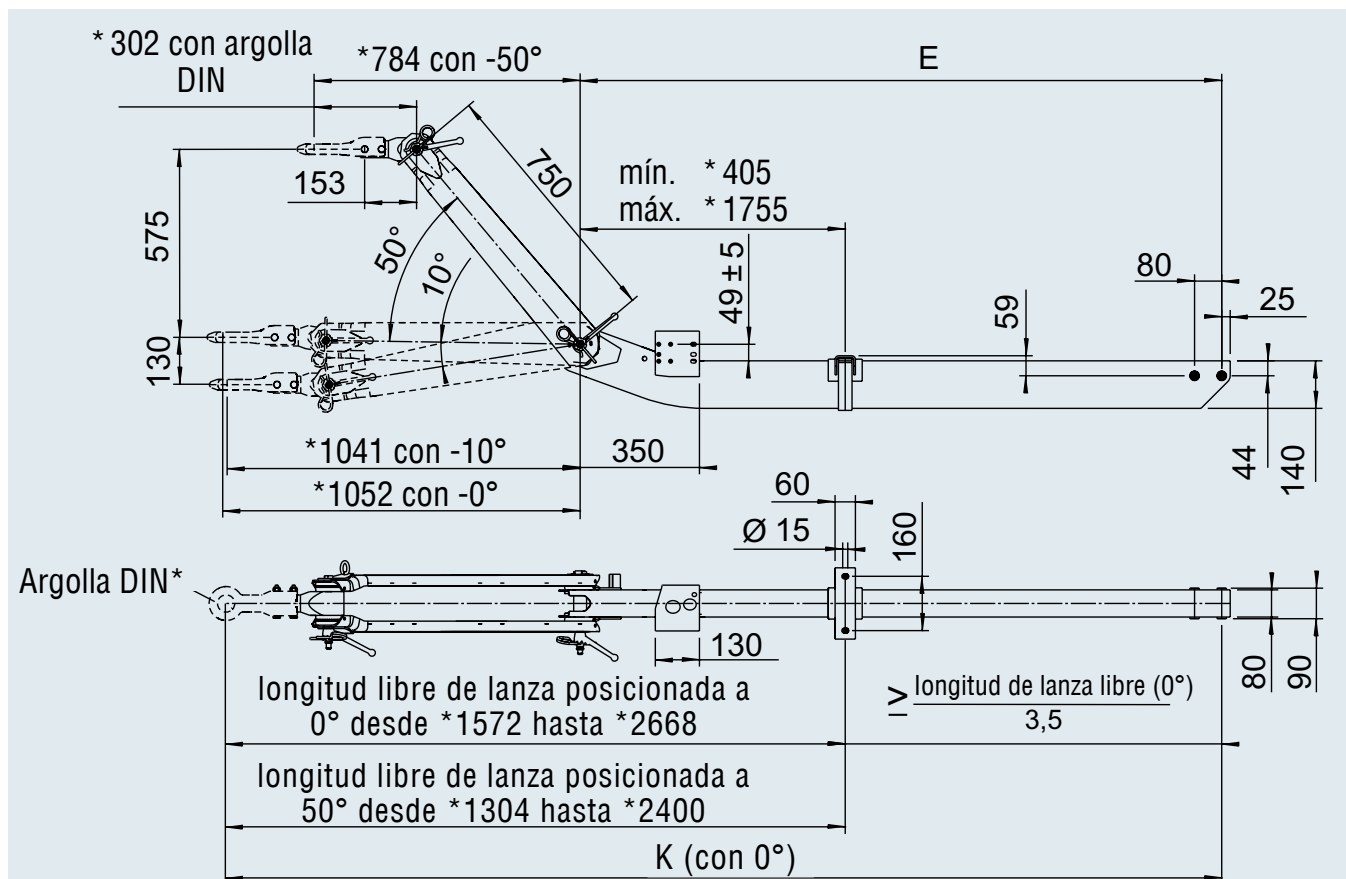
- Los elementos de acoplamiento y las argollas tienen un uso múltiple. En caso de utilizar la lanza sin freno, los espaciadores contenidos en la composición de entrega se pueden suprimir a la hora de realizar el montaje.
- En la UE el peso total máximo permitido para los remolques sin freno es de 750 kg. En los países fuera de la UE se debe tener en cuenta la normativa respectiva.

TRATAMIENTO DE LA SUPERFICIE

- Galvanizado en caliente
- Enganches, argollas y piecero cincados



Brida de rueda de apoyo



* = Argolla DIN (para otros elementos de acoplamiento se deben volver a determinar las cotas)

UNIÓN DE LANZA REGULABLE EN ALTURA

con perfil de lanza, para remolques con freno neumático hasta 3.500 kg



TÉCNICA

Modelo de lanza 353 VB vers. G

Pieza intermedia con perfil de lanza

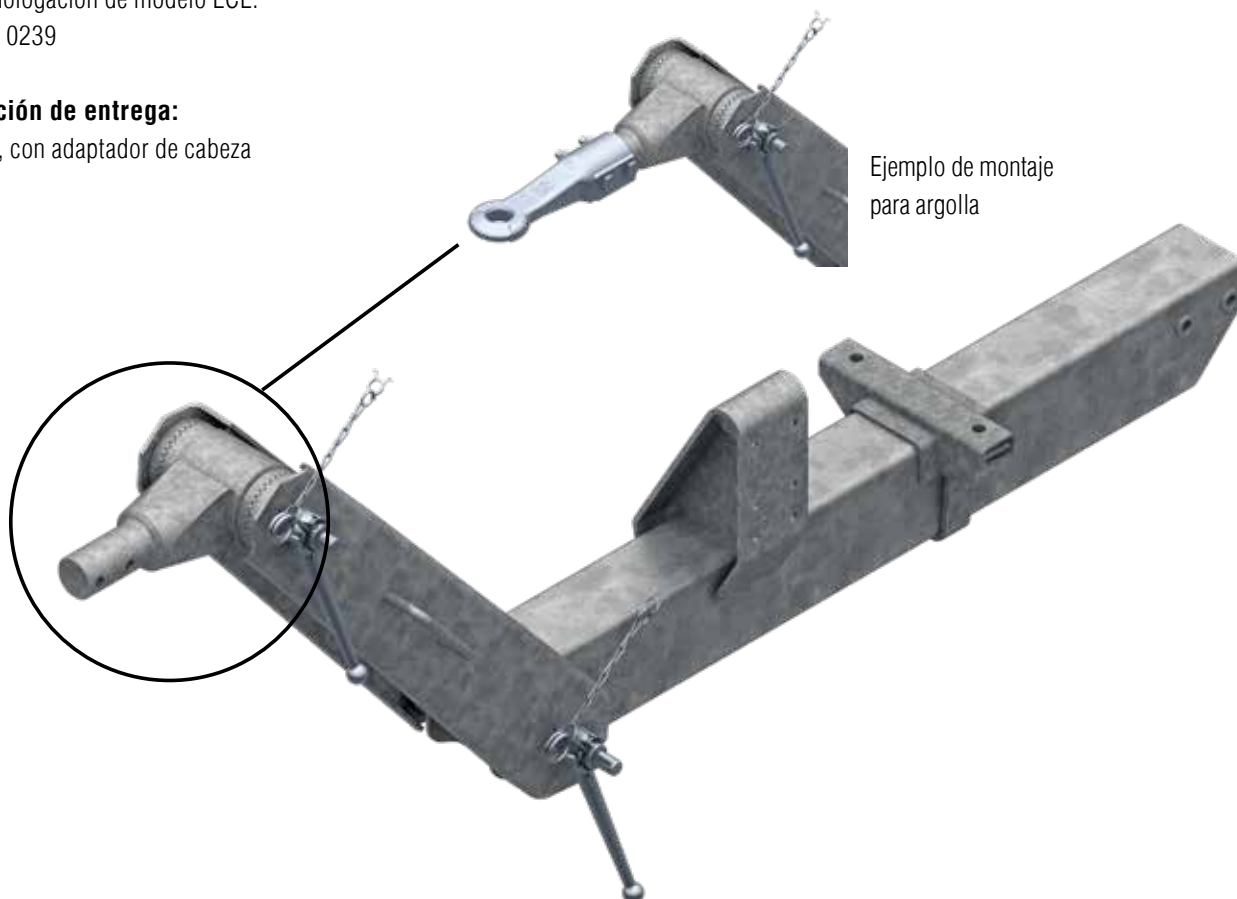
Carga vertical permitida 150 kg

N.º de homologación de modelo ECE:

E1 55R-01 0239

Composición de entrega:

sin argolla, con adaptador de cabeza dentada



TRATAMIENTO DE LA SUPERFICIE

I Galvanizado en caliente

I Enganches, argollas y piecerío cincados

SAP: ZUGDEICHS KPL 353VB

Lanza compl. con perfil de lanza montado (sin elementos de acoplamiento)

N.º de ref.	Longitud de lanza E mm	Longitud total K (con 0°) mm con argolla DIN D40				
20061541	1.970	3.190	151	10	–	10
20061542	2.130	3.350	155	10	–	10
20061543	2.290	3.510	159	10	–	10
20061544	2.450	3.670	163	10	–	10
20061545	2.610	3.830	167	10	–	10

Elementos de acoplamiento de montaje exterior: Argolla conexión D60 / 353 VB

Para las figuras y descripciones de las argollas, véase el capítulo 6

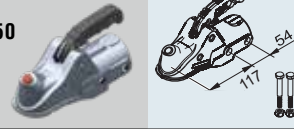
Enganche AKS™ 3504

N.º de ref.
1225761



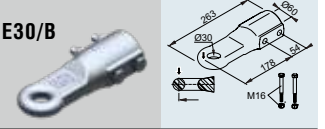
Cabezal AK 351 - Ø 50

N.º de ref.
1224391



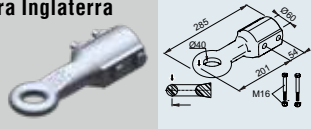
Argolla Inglaterra E30/B

N.º de ref.
1224112



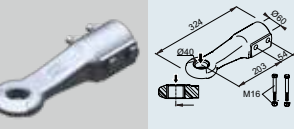
Argolla para Inglaterra E40/B

N.º de ref.
1224113



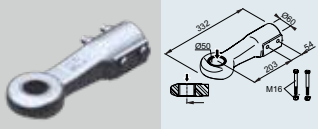
Argolla DIN D40/G

N.º de ref.
1224114



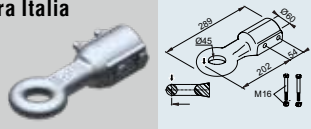
Argolla DIN D50

N.º de ref.
1730613



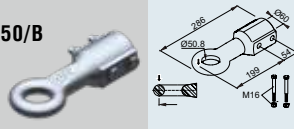
Argolla para Italia I45/G

N.º de ref.
1224115



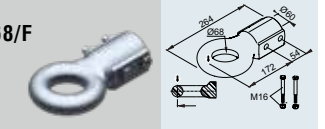
Argolla Inglaterra E50/B

N.º de ref.
1224116



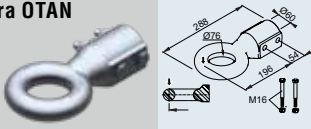
Argolla Francia F68/F

N.º de ref.
1224117

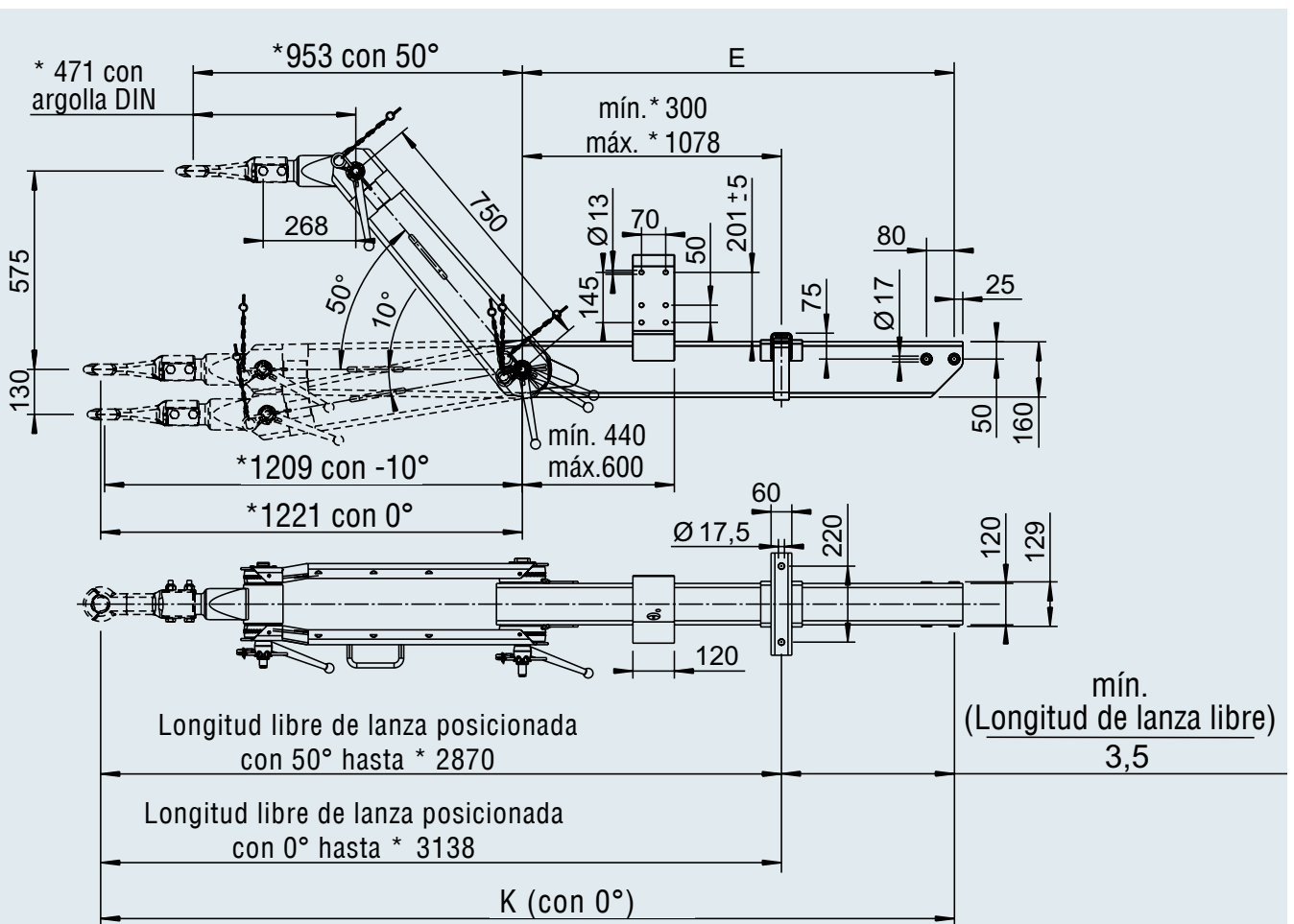


Argolla para OTAN N76/F

N.º de ref.
1224118



2



* = Argolla DIN (para otros elementos de acoplamiento se deben volver a determinar las cotas)

UNIÓN DE LANZA REGULABLE EN ALTURA

con perfil de lanza, para remolques con freno neumático hasta 5.000 kg



TÉCNICA

Modelo de lanza 501 VB vers. A

Pieza intermedia con perfil de lanza

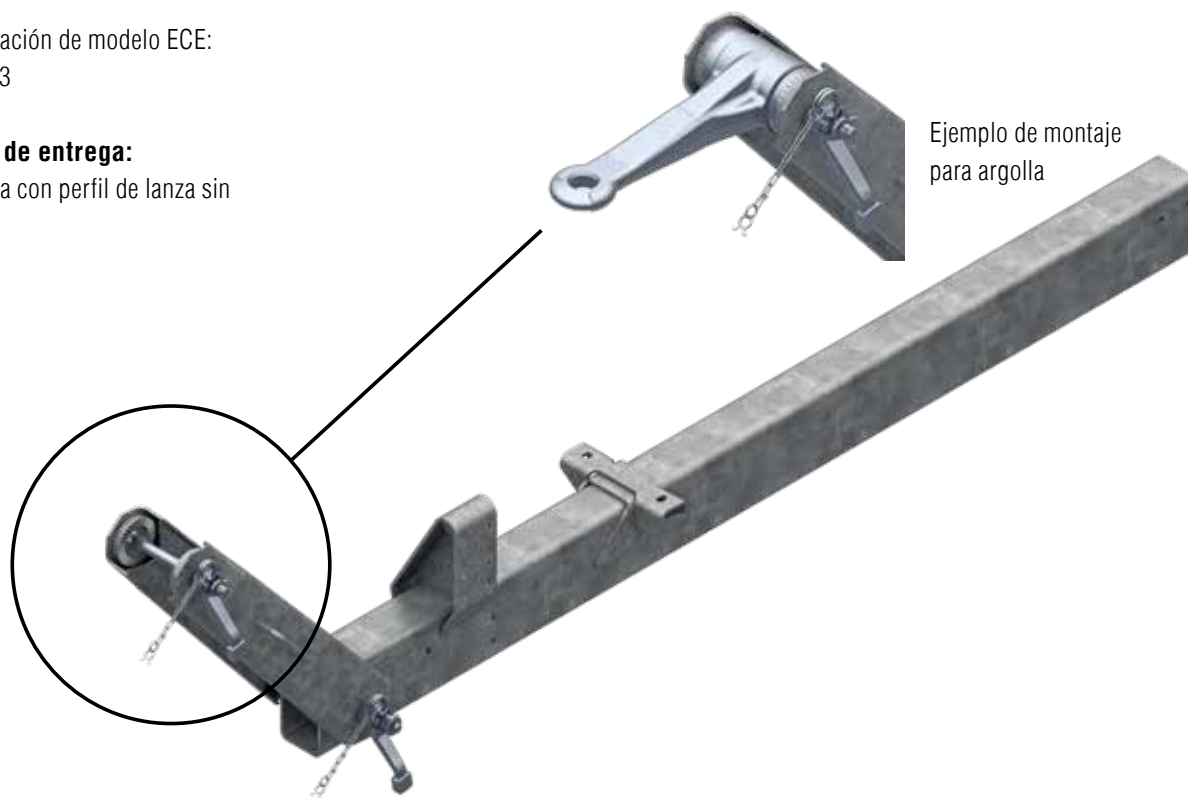
Carga vertical permitida 500 kg

N.º de homologación de modelo ECE:

E1 55R-01 0883

Composición de entrega:

Pieza intermedia con perfil de lanza sin argolla



TRATAMIENTO DE LA SUPERFICIE

I Galvanizado en caliente

I Enganches, argollas y piecerío cincados

SAP: ZUGDEICHS KPL 501VB

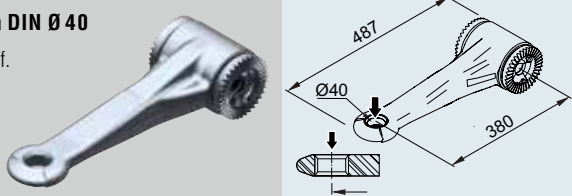
Lanza compl. con perfil de lanza montado (sin elementos de acoplamiento)

N.º de ref.	Longitud de lanza E mm	Longitud total K (con 0°) mm con argolla DIN D40				
20061521	1.970	3.100	155	10	–	10
20061522	2.130	3.260	162	10	–	10
20061523	2.290	3.420	169	10	–	10
20061524	2.450	3.580	176	10	–	10
20061525	2.610	3.740	183	10	–	10

Elementos de acoplamiento: argolla conexión D60 / 501 VB

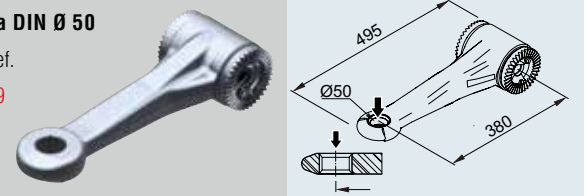
Argolla DIN Ø 40

N.º de ref.
1335412



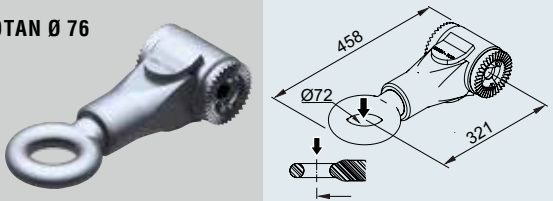
Argolla DIN Ø 50

N.º de ref.
1213569

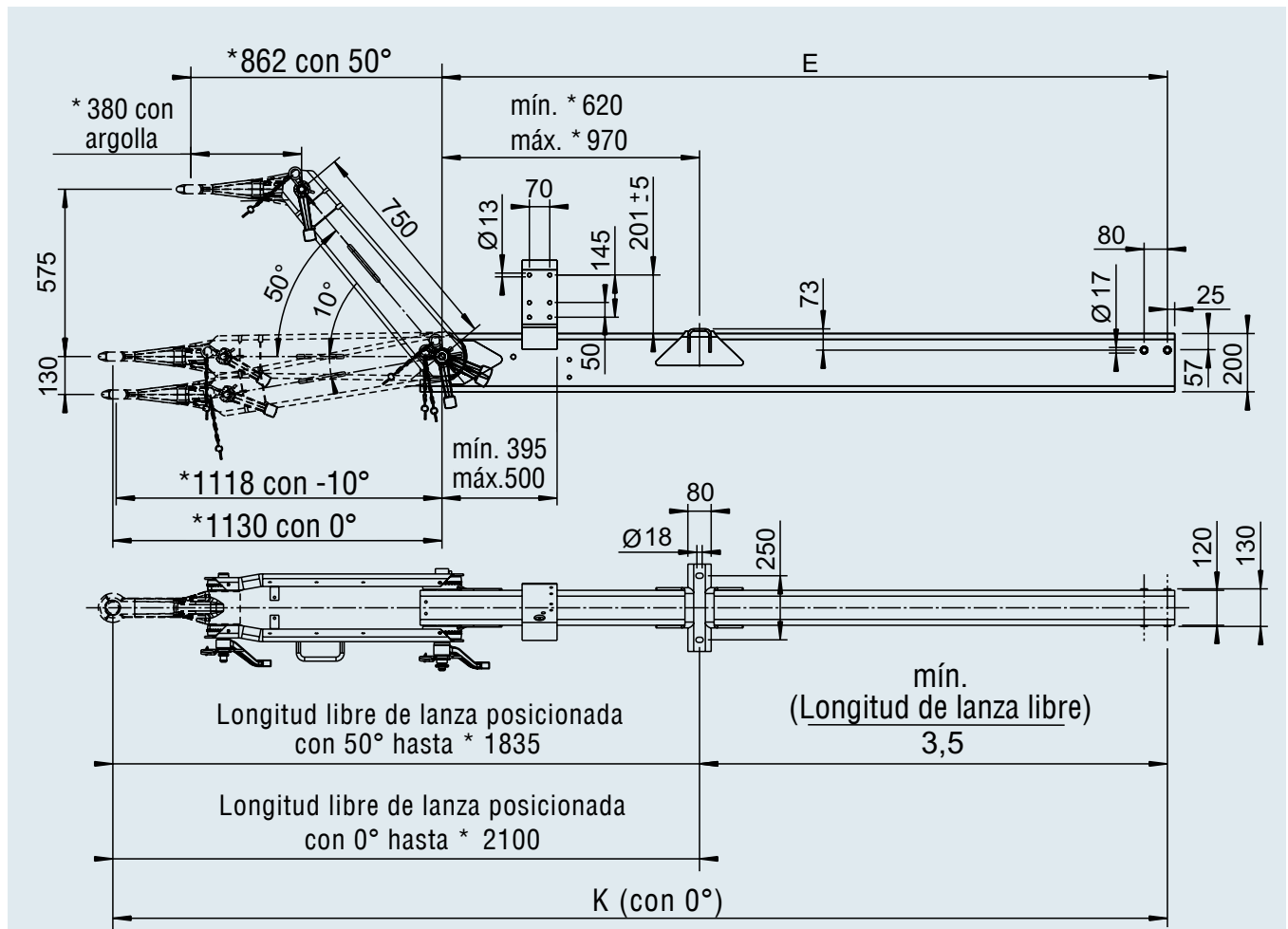


Argolla OTAN Ø 76

N.º de ref.
1360185



2



* = Argolla DIN (para otros elementos de acoplamiento se deben volver a determinar las cotas)

UNIÓN DE LANZA REGULABLE EN ALTURA

con perfil de lanza, para remolques con freno neumático hasta



6.500 kg

TÉCNICA

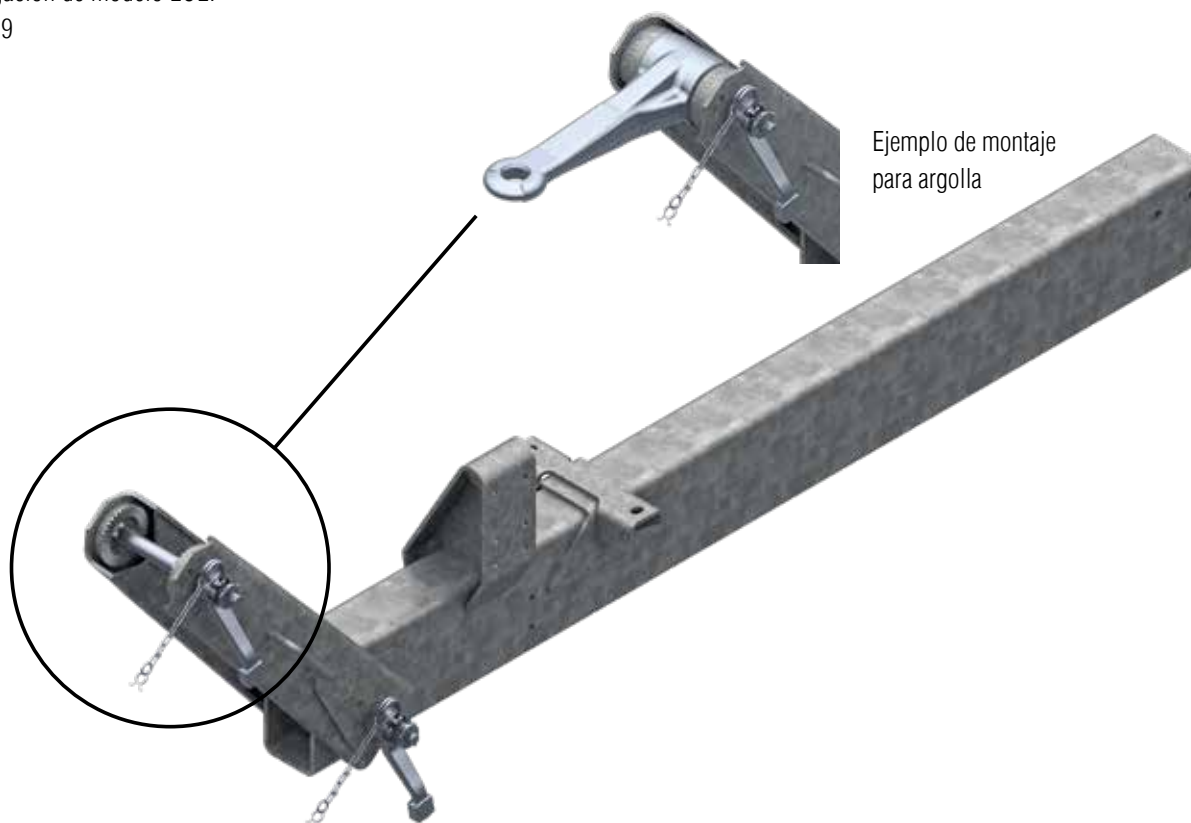
Modelo de lanza 751 VB vers. A1

Pieza intermedia con perfil de lanza

Carga vertical permitida 650 kg

N.º de homologación de modelo ECE:

E1 55R-01 0259



Ejemplo de montaje para argolla

TRATAMIENTO DE LA SUPERFICIE

I Galvanizado en caliente

I Enganches, argollas y picerfó cincados

SAP: ZUGDEICHS KPL 751VB

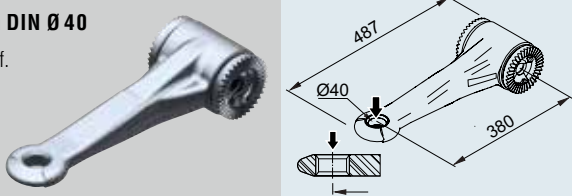
Lanza compl. con perfil de lanza montado (sin elementos de acoplamiento)

N.º de ref.	Longitud de lanza E mm	Longitud total K (con 0°) mm con argolla DIN D40				
20061501	1.970	2.950	180	10	–	10
20061502	2.130	3.110	190	10	–	10
20061503	2.290	3.270	200	10	–	10
20061504	2.450	3.430	210	10	–	10
20061505	2.610	3.590	220	10	–	10

Elementos de acoplamiento: Argolla conexión D60 / 751 VB

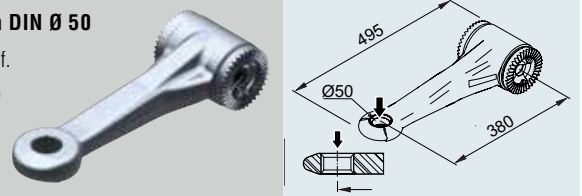
Argolla DIN Ø 40

N.º de ref.
1335412



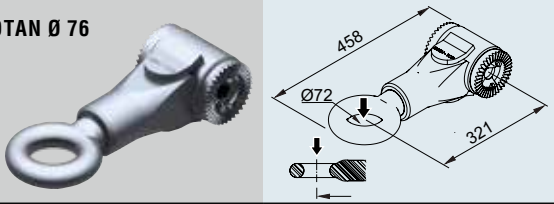
Argolla DIN Ø 50

N.º de ref.
1213569

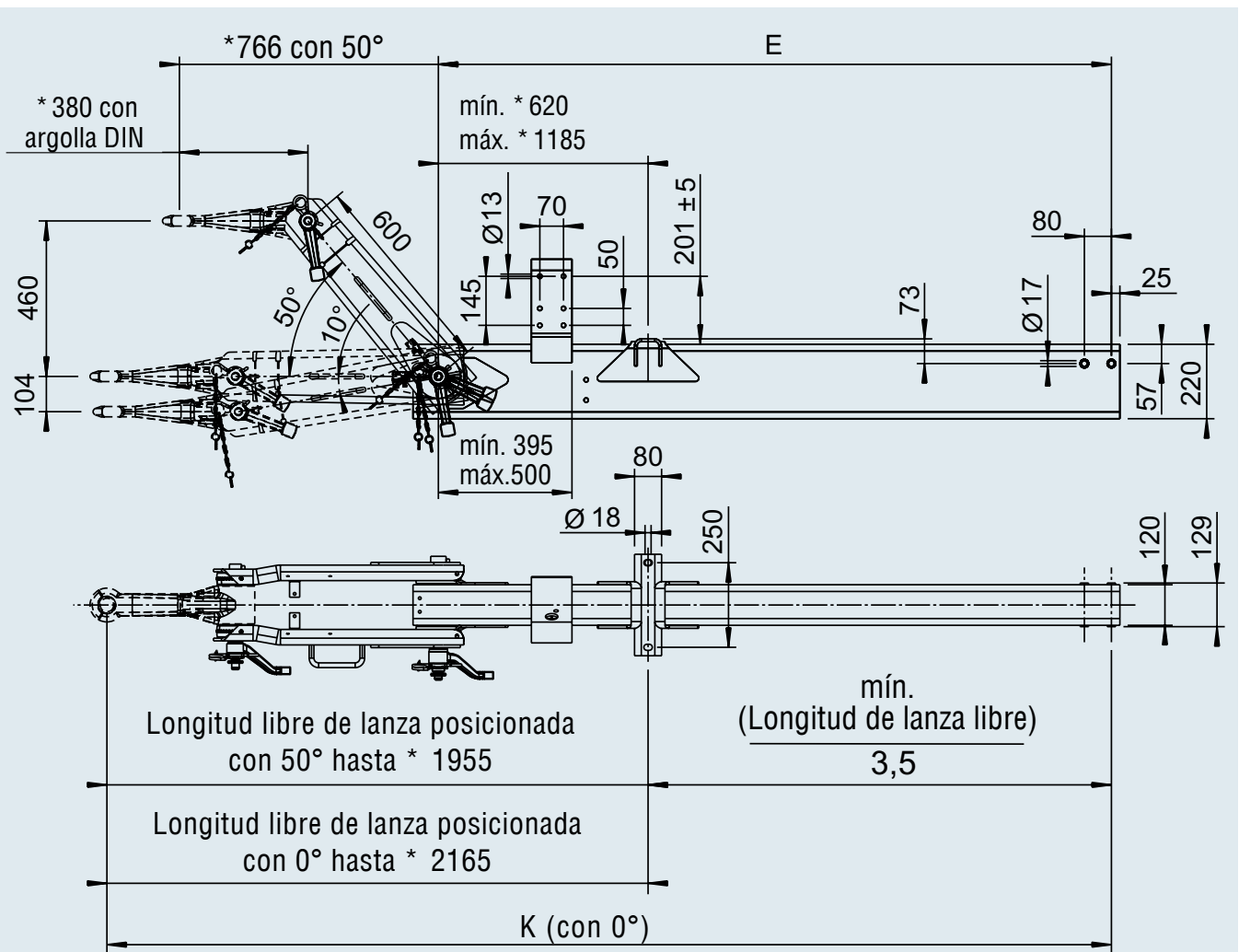


Argolla OTAN Ø 76

N.º de ref.
1360185



2



* = Argolla DIN (para otros elementos de acoplamiento se deben volver a determinar las cotas)

INSTALACIÓN DE LANZA DE REMOLQUE

para remolques con freno neumático hasta 3.500 kg



SAP: ZE KPL V DREHBAR PROFI 3500

SAP: ZE KPL V STARR PROFI 3500

Instalación de lanza de remolque V PROFI 3.500 kg sin enganche

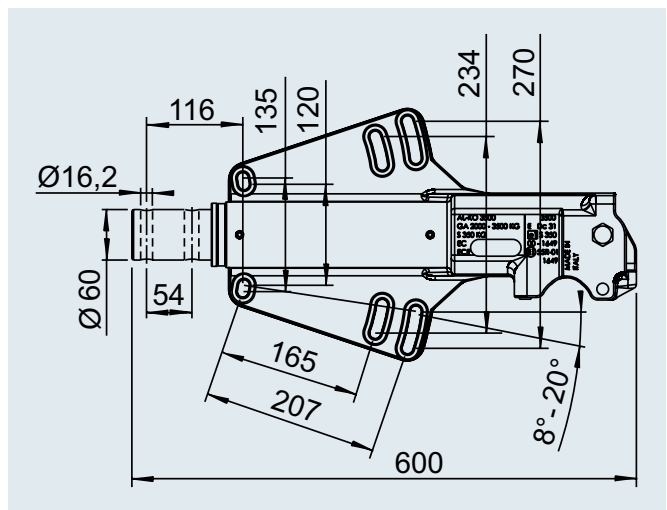
N.º de ref.	Tipo	Peso total en kg	Carga soportada en kg	Montaje	Tubo de tracción giratorio	Enganche montado				
1730936	ZE 3500	0 – 3.500	350	superior + inferior	sí (360°)	sin	19	–	15	30
1730996	ZE 3500	0 – 3.500	350	superior + inferior	no	sin	20	–	15	30

ALCANCE DE SUMINISTRO

- I Instalación de lanza de remolque (véase fig.) **Accesorios (Debe pedirse por separado)**
- I Soporte de enchufe (suelto) **Elementos de acoplamiento,**
- I Directriz de fabricación de carrocercías, n.º de art. (no se incluye en la composición de entrega) **véase el índice. Abrazadera Ø 48 / Ø 60 mm n.º art. 1 224 196. La brida central no se puede montar.**

N.º de homologación de modelo ECE

Instalación de lanza de remolque: E1 55R-01 1649



3,9 kg

SAP: ZUGÖSE E30 M SCHRAUBMAT VZ
Argolla Inglaterra E30/A N.º de ref. 1224112

4,2 kg

SAP: ZUGÖSE D40 M SCHRAUBMAT VZ
Argolla DIN D40/G N.º de ref. 1224114

4,1 kg

SAP: ZUGÖSE E40 M SCHRAUBMAT VZ
Argolla para Inglaterra E40/B N.º de ref. 1224113

4,2 kg

SAP: ZUGÖSE I45 M SCHRAUBMAT VZ
Argolla para Italia I45/G N.º de ref. 1224115

~~7,2 kg~~

~~SAP: ZUGÖSE D50 M SCHRAUBMAT VZ
Argolla DIN D50 NO SE PUEDE UTILIZAR~~

4,7 kg

SAP: ZUGÖSE E50 M SCHRAUBMAT VZ
Argolla para Inglaterra E50/B N.º de ref. 1224116

6,0 kg

SAP: ZUGÖSE F68 M SCHRAUBMAT VZ
Argolla para Francia F68/F N.º de ref. 1224117

6,4 kg

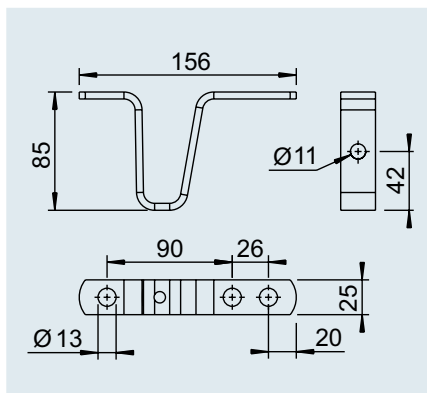
SAP: ZUGÖSE N76 M SCHRAUBMAT VZ
Argolla para OTAN N76/F N.º de ref. 1224118

2,9 kg

SAP: KÜPLNG KUGL AK351 M MONTTEILE
Cabezal AK 351 - Ø 60 N.º de ref. 1224391

ACCESORIOS

para lanzas



Soporte de patín de freno para lanzas de tubo sin freno

SAP: ABSTUETZBUEGEL ROHR UNGEB

N.º de ref. 203037

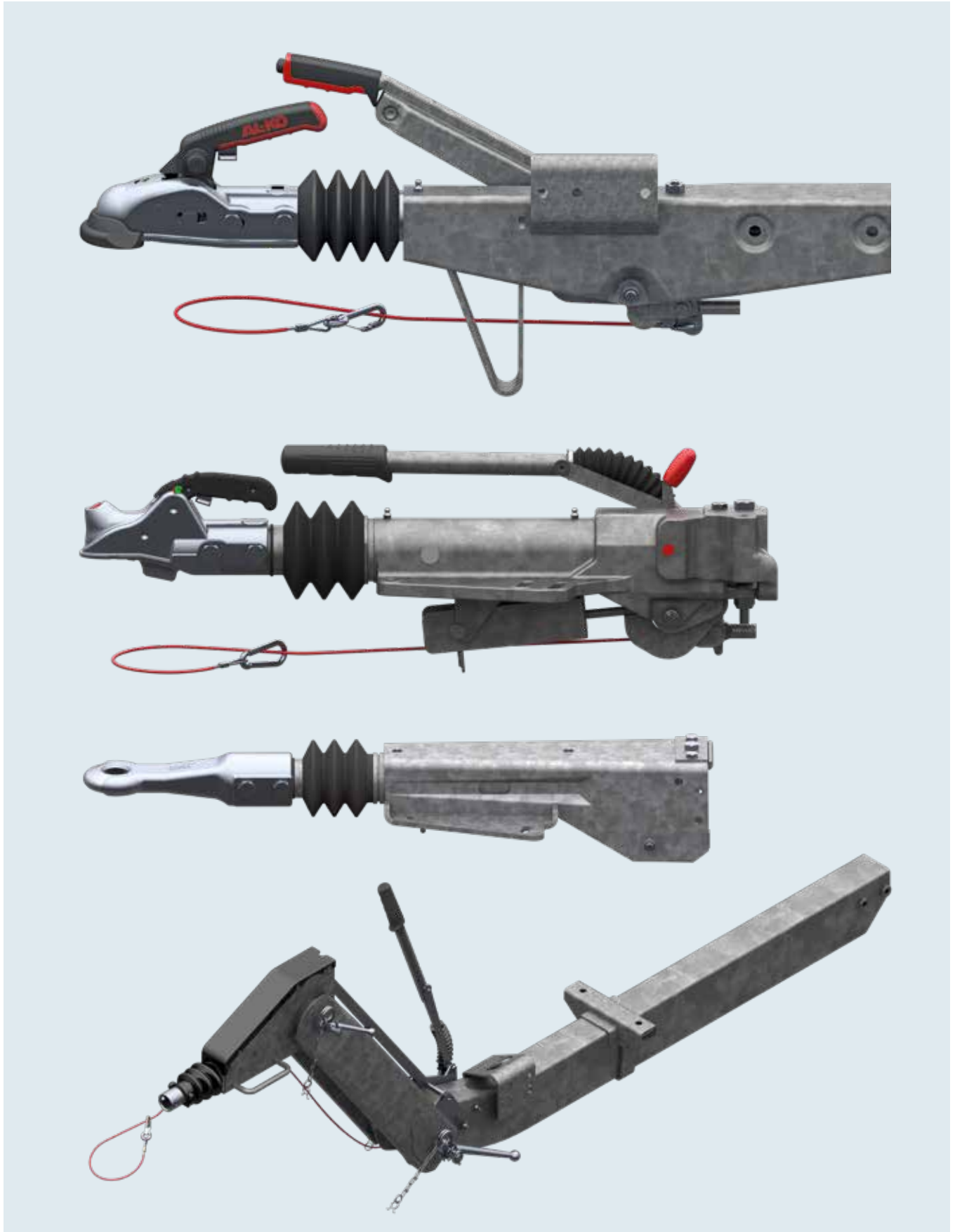
0,28 kg

- 200 unidades

2

2

3. DISPOSITIVOS DE INERCIA



DISPOSITIVOS DE INERCIA

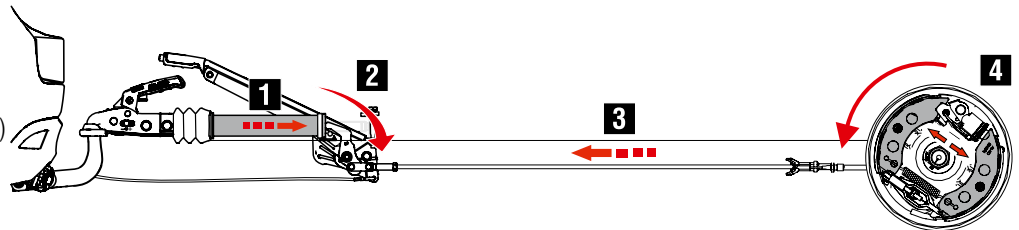
Dispositivos de inercia – Sistema de freno AL-KO	48 – 51
Sistemas de freno de inercia con conexión cuadrada	
sin perfil de lanza 450 a 1.000 kg	52 – 53
sin perfil de lanza 950 a 1.600 kg	54 – 55
sin perfil de lanza 1.500 a 2.600 kg	56 – 57
sin perfil de lanza 2.500 a 3.500 kg	58 – 59
sin perfil de lanza 450 a 1.000 kg	60 – 61
sin perfil de lanza 700 a 1.350 kg	62 – 63
sin perfil de lanza 950 a 1.600 kg	64 – 66
sin perfil de lanza 1.600 a 2.200 kg	67
sin perfil de lanza 1.500 a 2.600 kg	68 – 69
sin perfil de lanza 2.500 a 3.500 kg	70 – 71
palanca de freno de mano giratoria lateralmente / telescópica	72 – 73
sin perfil de lanza 950 a 3.500 kg	74 – 76
desmontable	77
sin perfil de lanza 950 a 2.600 kg	78 – 79
Diagramas	80 – 81
Sistemas de freno de inercia con conexión en V	82 – 87
450 a 1.600 kg	88 – 93
1.500 a 2.700 kg	94 – 98
1.550 a 3.000 kg	99 – 105
2.000 a 3.500 kg	106 – 109
Dispositivos de inercia Especiales	
Dispositivos de inercia con dispositivo de freno hidráulico	110 – 113
Dispositivos de inercia de 6.000 kg, 40 km/h	114 – 115
Uniones de lanza, travesaño de rueda de apoyo, varilla de freno	116 – 121
Enganches regulables en altura	122 – 127
500 a 1.000 kg	128 – 129
850 a 1.600 kg	130 – 135
1.425 a 2.700 kg	136 – 141
2.500 a 3.500 kg	142 – 147
Accesorios	
Sistema de freno de inercia con conexión cuadrada	148 – 149
Sistema de freno de inercia con conexión en V	150 – 156
Guía de cables separados	158 – 159

DISPOSITIVOS DE INERCIA

Sistema de freno AL-KO

TÉCNICA

- 1 Tubo de tracción (empuje)
- 2 Palanca de inversión
- 3 Varilla de freno (fuerza de tracción)
- 4 Freno de rueda



Función del dispositivo de inercia

El dispositivo de inercia se puede describir como la unidad de control del sistema de frenado por inercia. Al frenar el vehículo tractor, se genera una fuerza de la lanza en el punto de enganche. Después de superar el umbral de activación del amortiguador, se inserta el tubo de tracción y se accionan los frenos de las ruedas a través de palancas de inversión y los dispositivos de transmisión.



Cable de seguridad (freno de emergencia)

Especificación: El freno de estacionamiento activado debe poder sostener el remolque en una pendiente del 18 %.

¡AL-KO logra estos valores de frenado!



Retromarcha automática

Especificación: La fuerza de frenado residual máxima al dar marcha atrás puede ser de un máximo del 8 % del peso total admisible del remolque.

¡AL - KO tiene una fuerza de frenado residual mínima de aproximadamente el 1 %!



Freno de estacionamiento hacia delante

Especificación: El freno de estacionamiento debe poder sostener el remolque en una pendiente del 18 %. Se permite una fuerza manual máxima de 60 kg para activar el freno de estacionamiento.

¡AL-KO solo requiere aproximadamente 30 kg de fuerza manual!



Freno de estacionamiento hacia atrás

Especificación: El freno de estacionamiento debe poder sostener el remolque en una pendiente del 18 %. Se permite una fuerza manual máxima de 60 kg para activar el freno de estacionamiento.

¡AL-KO solo requiere aproximadamente 15 kg de fuerza manual!

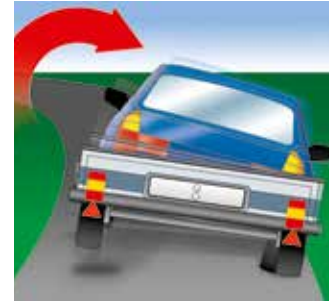
Sistemas de freno AL-KO para remolques – En la comparación está la diferencia

Prueba sin frenos



¿Qué significa "sin frenos"?

El remolque no tiene frenos propios, es decir, el vehículo tractor debe asumir totalmente la capacidad de frenada necesaria para el remolque.



En caso de una frenada de emergencia en una curva, el conjunto de prueba con un remolque sin freno se escapa, acelera y no se mantiene.

Prueba con frenos



El conjunto de prueba con un remolque con freno permanece **exactamente en el carril incluso en caso de una frenada de emergencia en una curva.**

Conjunto sin frenos	Conjunto con frenos	Resultado
Distancia de frenada		
53,50 m	45,50 m	El conjunto de prueba con un remolque con frenos consiguió así una distancia de frenada de aprox. 8 m (17 %) más corta a 90 km/h.
Retardo de frenada		
6,46 m/s ²	8,52 m/s ²	El conjunto de prueba con un remolque con frenos se retrasa más, es decir, logra detenerse aprox. un 25 % más rápido.

Estos valores de frenada se alcanzan con forros de freno rodados y un 100 % intactos.

RESUMEN

La seguridad de todas las personas en el tráfico por carretera debe ser la máxima prioridad. En este aspecto no se pueden hacer concesiones. Por eso AL-KO **recomienda** los remolques con freno.

SISTEMAS DE FRENO DE INERCIA CON CONEXIÓN EN V / CUADRADA

INSTRUCCIONES GENERALES

Combinación de dispositivos de inercia AL-KO con frenos de rueda AL-KO

Los dispositivos de inercia AL-KO cumplen las directivas ECE más recientes. Solo se pueden combinar con los correspondientes frenos de rueda AL-KO. Tenga en cuenta que el sistema de frenos no funciona con otras combinaciones.

Unas cargas verticales excesivas

provocan un aumento de la fricción de cojinetes deslizantes. Como consecuencia, el efecto de frenada disminuye. Por eso respete las cargas verticales especificadas.

Placas de características

Las placas de características no se deben cubrir con pintura de forma que queden ilegibles ni deben quedar ocultas por piezas de montaje.

Dispositivos de inercia reforzados

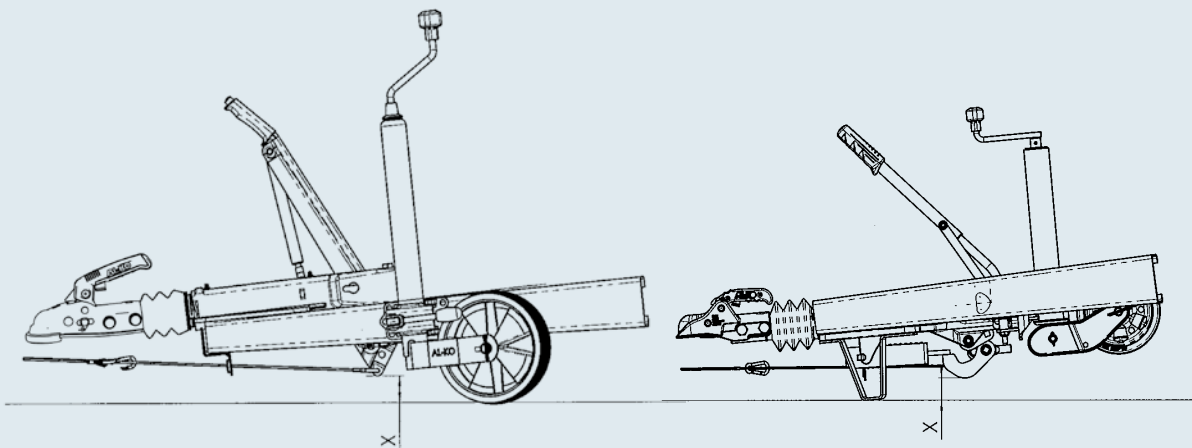
En el caso de camiones, autobuses o vehículos tractores con una suspensión dura, se deben incorporar dispositivos de inercia, marcos y elementos de acoplamiento en su versión reforzada. Consúltenos.

El fabricante del vehículo se encarga de la construcción y el funcionamiento del cable de seguridad. Para que el cable de seguridad también funcione realmente en caso de emergencia, se deben garantizar determinados requisitos a la hora de construir el remolque.

1. El cable de retención se debe conducir limpiamente a través de una guía de cable de retención

Para que el cable de retención pueda activar la palanca de freno de mano en caso de emergencia, debe existir una guía de cable establecida.

Por eso AL-KO recomienda montar una guía correspondiente e incluir un aviso en las instrucciones de operación del remolque sobre el uso correcto profesional.



2. La palanca de freno de mano no debe tocar el suelo en caso de emergencia

En caso de emergencia se debe garantizar que la palanca de freno de mano se mueve con libertad después de la activación a través del cable de retención (freno de mano en posición cerrada). Si el freno de mano tocara el firme de la calzada, no sería posible el funcionamiento del freno de emergencia. Por eso es imprescindible respetar los correspondientes espacios libres.

AL-KO recomienda realizar una comprobación de funcionamiento correcto con la palanca de freno de mano totalmente levantada (el freno de emergencia debe estar activado) y, en caso necesario, adoptar medidas correctivas (p. ej., montar un soporte de apoyo).

ALCANCE DE SUMINISTRO

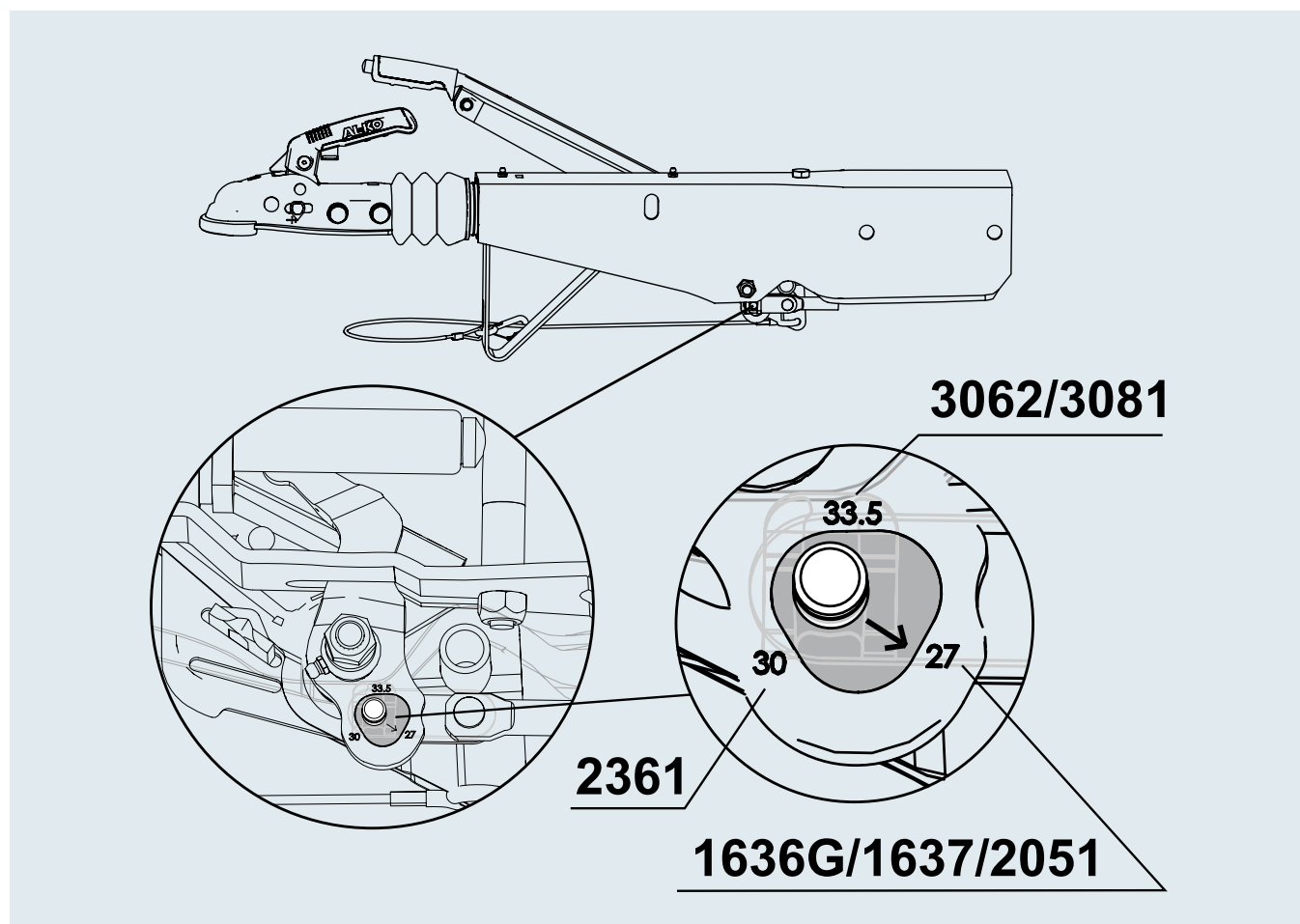
Véase la figura en las respectivas páginas.
Incl. soporte de enchufe (accesorio suelto o como agujero en la carcasa del dispositivo de inercia) incl. instrucciones de operación

TRATAMIENTO DE LA SUPERFICIE

Carcasa galvanizada en caliente

PALANCA DE INVERSIÓN UNIVERSAL

En el caso de determinados dispositivos de inercia, la palanca de inversión se puede adaptar al correspondiente freno de rueda AL-KO.
En las respectivas páginas del catálogo de los dispositivos de inercia podrá consultar qué modelos ofrecen este valor añadido.



SISTEMA DE FRENO DE INERCIA CON CONEXIÓN CUADRADA sin perfil de lanza 450 hasta 750 kg



SAP: AE KPL VKT 60 60S/2 AK161 GASF

AE VKT 60S/2 con AK 161 y Soft-Dock

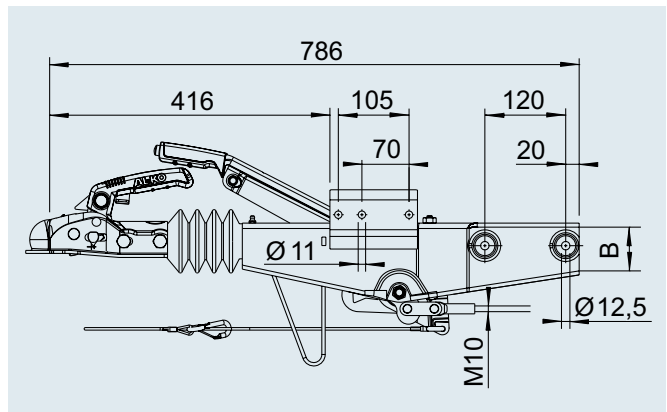
N.º de ref.	Tipo	Peso total en kg	Carga de soport. en kg	Cota B \square mm	¿Palanca de inversión universal?	Combinable con freno de rueda AL-KO	Eganche montado				
1251900	60S/2	450 – 750	75	60	no	1636G / 1637	AK 161	10	–	50	2

N.º de acta de ensayo ECE

Dispositivo de inercia: 361-0126-97

N.º de homologación de modelo ECE

Instalación de lanza de remolque: E1 55R-01 0234



SAP: AE KPL VKT 70 60S/2 AK161 GASF

AE VKT 60S/2 con AK 161 y Soft-Dock

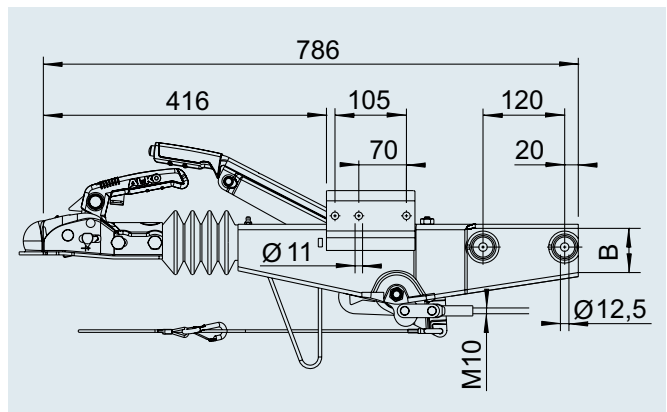
N.º de ref.	Tipo	Peso total en kg	Carga de soport. en kg	Cota B \square mm	¿Palanca de inversión universal?	Combinable con freno de rueda AL-KO	Eganche montado				
1251901	60S/2	450 – 750	75	70	no	1636G / 1637	AK 161	11	–	50	20

N.º de acta de ensayo ECE

Dispositivo de inercia: 361-0126-97

N.º de homologación de modelo ECE

Instalación de lanza de remolque: E1 55R-01 0234



SISTEMA DE FRENO DE INERCIA CON CONEXIÓN CUADRADA sin perfil de lanza 700 hasta 1.000 kg



SAP: AE KPL VKT 60 90S/3 AK161 GASF

AE VKT 90S/3 con AK 161 con Soft-Dock

N.º de ref.	Tipo	Peso total en kg	Carga de soport. en kg	Cota B \square mm	¿Palanca de inversión universal?	Combinable con freno de rueda AL-KO	Enganche montado				
1251902	90S/3	700 – 1.000	75	60	no	1637 / 2051	AK 161	11	–	50	2

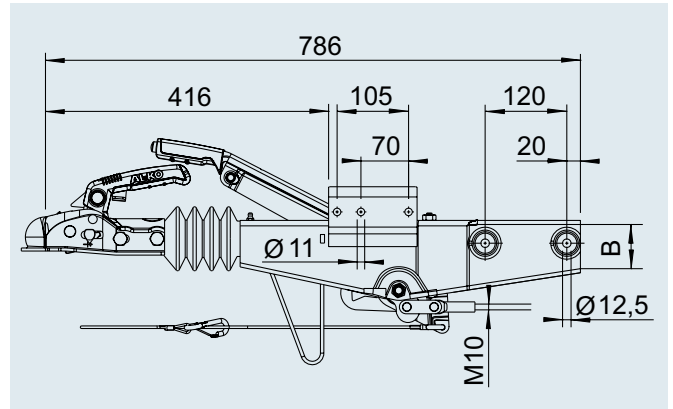
3

N.º de acta de ensayo ECE

Dispositivo de inercia: 361-033-92

N.º de homologación de modelo ECE

Instalación de lanza de remolque: E1 55R-01 0233



SAP: AE KPL VKT 70 90S/3 AK161 GASF

AE VKT 90S/3 con AK 161 con Soft-Dock

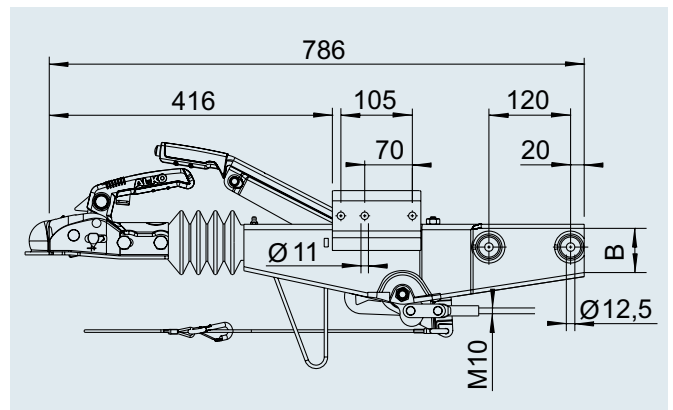
N.º de ref.	Tipo	Peso total en kg	Carga de soport. en kg	Cota B \square mm	¿Palanca de inversión universal?	Combinable con freno de rueda AL-KO	Enganche montado				
1251903	90S/3	700 – 1.000	75	70	no	1637 / 2051	AK 161	11	–	50	2

N.º de acta de ensayo ECE

Dispositivo de inercia: 361-033-92

N.º de homologación de modelo ECE

Instalación de lanza de remolque: E1 55R-01 0233



SISTEMA DE FRENO DE INERCIA CON CONEXIÓN CUADRADA sin perfil de lanza 950 hasta 1.600 kg



SAP: AE KPL VKT 70 161S AK161 GASF

AE VKT 161 S – VKT 70 con AK 161 y Soft-Dock

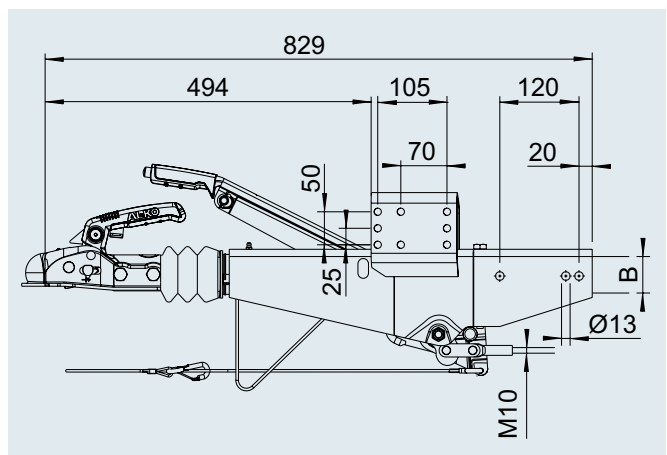
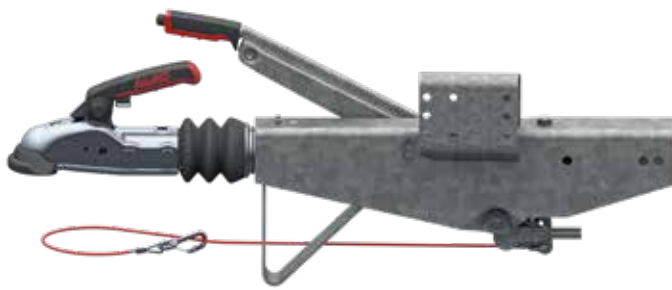
N.º de ref.	Tipo	Peso total en kg	Carga de soport. en kg	Cota B \square mm	¿Palanca de inversión universal?	Combinable con freno de rueda AL-KO	Enganche montado				
1251904	161S	950 – 1.600	100	70	no	1636G/1637/2051	AK 161	15	–	40	2
1251905	161S	950 – 1.600	100	70	no	2361	AK 161	15	–	40	2

N.º de acta de ensayo ECE

Dispositivo de inercia: 361-0047-97

N.º de homologación de modelo ECE

Instalación de lanza de remolque: E1 55R-01 0267



con palanca de freno de mano abatible; 950 a 1.600 kg



SAP: AE KPL VKT 70 AK161 TOTP

Dispositivo de inercia VKT 161 S con AK 161

N.º de ref.	Tipo	Peso total en kg	Carga vertical en kg	Cota B \square mm	¿Palanca de inversión universal?	Combinable con freno de rueda AL-KO	Enganche montado				
1253083	161 S	950 – 1.600	100	70	sí	2051 / 2361	AK 161	17	–	15	20

ALCANCE DE SUMINISTRO

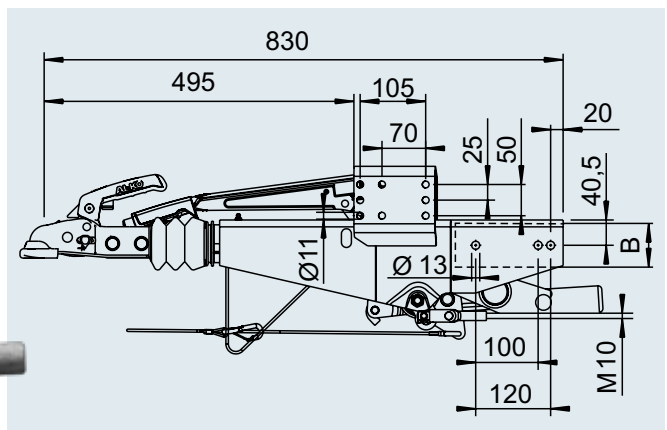
- I Dispositivo de inercia (véase fig.)
- I Soporte de enchufe (suelto)
- I Manual de instrucciones (suelto)

N.º de acta de ensayo ECE

Dispositivo de inercia: 361-0047-97

N.º de homologación de modelo ECE

Instalación de lanza de remolque: E1 55R-01 0267



SISTEMA DE FRENO DE INERCIA CON CONEXIÓN CUADRADA sin perfil de lanza 950 hasta 1.600 kg



SAP: AE KPL VKT 100 161S AK161 GASF

AE VKT 161S - VKT 100 con AK 161 y Soft-Dock

N.º de ref.	Tipo	Peso total en kg	Carga de soport. en kg	Cota B \square mm	¿Palanca de inversión universal?	Combinable con freno de rueda AL-KO	Enganche montado				
1251906	161S	950 – 1.600	100	100	sí	1637 / 2051	AK 161	16	–	40	2
1251907	161S	950 – 1.600	100	100	sí	2361	AK 161	16	–	40	2

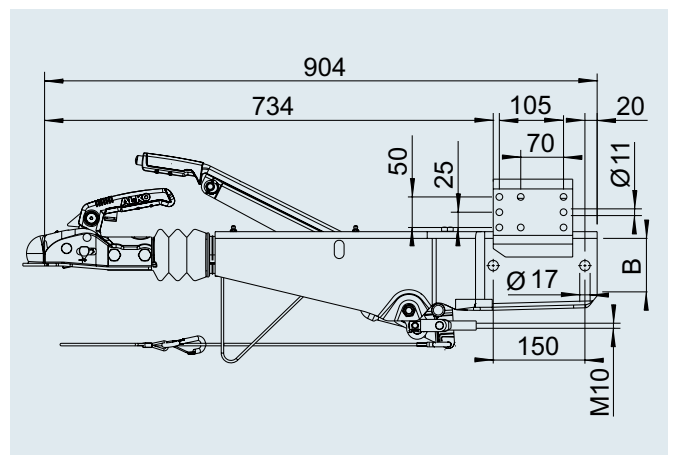
3

N.º de acta de ensayo ECE

Dispositivo de inercia: 361-0047-97

N.º de homologación de modelo ECE

Instalación de lanza de remolque: E1 55R-01 0267



SAP: AE KPL VKT 100 161S DINÖSE GASF

AE VKT 161S - VKT 100 con argolla DIN

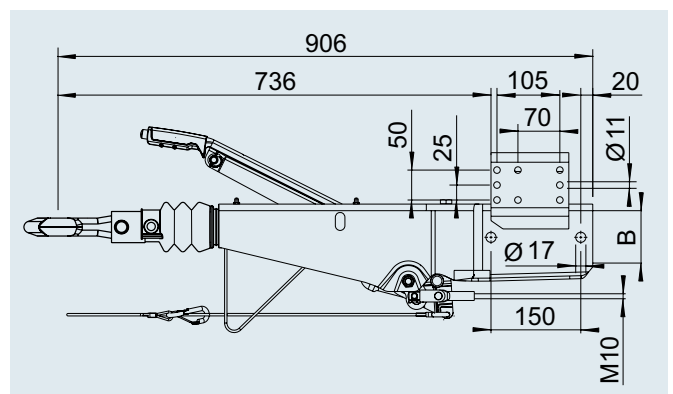
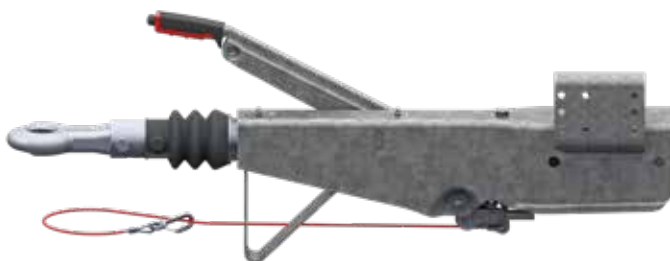
N.º de ref.	Tipo	Peso total en kg	Carga de soport. en kg	Cota B \square mm	¿Palanca de inversión universal?	Combinable con freno de rueda AL-KO	Enganche montado				
299416	161S	950 – 1.600	100	100	sí	1637 / 2051	Argolla DIN	17	–	40	20
242958	161S	950 – 1.600	100	100	sí	2361	Argolla DIN	17	–	40	20

N.º de acta de ensayo ECE

Dispositivo de inercia: 361-0047-97

N.º de homologación de modelo ECE

Instalación de lanza de remolque: E1 55R-01 0267







SISTEMA DE FRENO DE INERCIA CON CONEXIÓN CUADRADA sin perfil de lanza 1.500 hasta 2.600 kg



SAP: AE KPL VKT 100 251S AK270 GASF

AE VKT 251S - VKT 100 con AK 270 y Soft-Dock

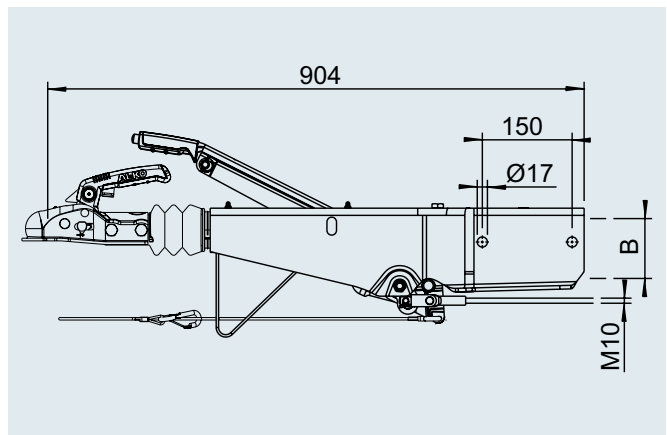
N.º de ref.	Tipo	Peso total en kg	Carga de soport. en kg	Cota B ∇ mm	¿Palanca de inversión universal?	Combinable con freno de rueda AL-KO	Enganche montado				
1253078	251S	1.500 – 2.600	100	100	sí	1637 / 2051	AK 270	14	–	10	20
1253080	251S	1.500 – 2.600	100	100	sí	2361	AK 270	14	–	10	20

N.º de acta de ensayo ECE

Dispositivo de inercia: 361-0044-97





N.º de homologación de modelo ECE

Instalación de lanza de remolque: E1 55R-01 0268



SAP: AE KPL VKT 100 251S AK270 GASF

AE VKT 251S con AK 270 y Soft-Dock

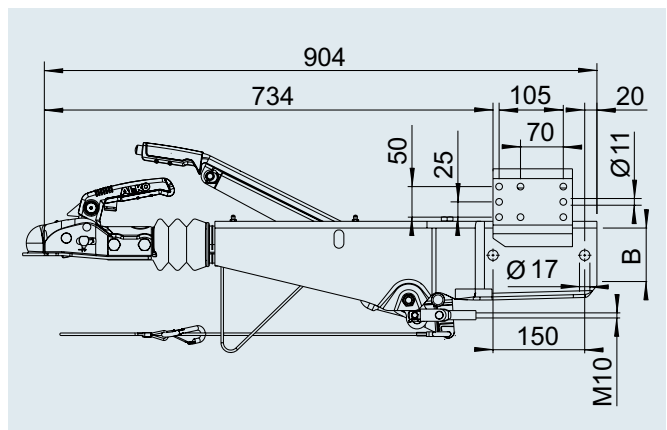
N.º de ref.	Tipo	Peso total en kg	Carga de soport. en kg	Cota B ∇ mm	¿Palanca de inversión universal?	Combinable con freno de rueda AL-KO	Enganche montado				
1251908	251S	1.500 – 2.600	100	100	sí	1637 / 2051	AK 270	20	–	25	2
1251909	251S	1.500 – 2.600	100	100	sí	2361	AK 270	20	–	25	20

N.º de acta de ensayo ECE

Dispositivo de inercia: 361-0044-97

N.º de homologación de modelo ECE

Instalación de lanza de remolque: E1 55R-01 0268







SISTEMA DE FRENO DE INERCIA CON CONEXIÓN CUADRADA sin perfil de lanza 1.500 hasta 2.600 kg



SAP: AE KPL VKT 100 251S DINÖSE GASF

AE VKT 251S con argolla DIN

N.º de ref.	Tipo	Peso total en kg	Carga de soport. en kg	Cota B \varnothing mm	¿Palanca de inversión universal?	Combinable con freno de rueda AL-KO	Enganche montado				
240010	251S	1.500 – 2.600	100	100	sí	1637 / 2051	Argolla DIN	21	–	25	20
242960	251S	1.500 – 2.600	100	100	sí	2361	Argolla DIN	21	–	25	20

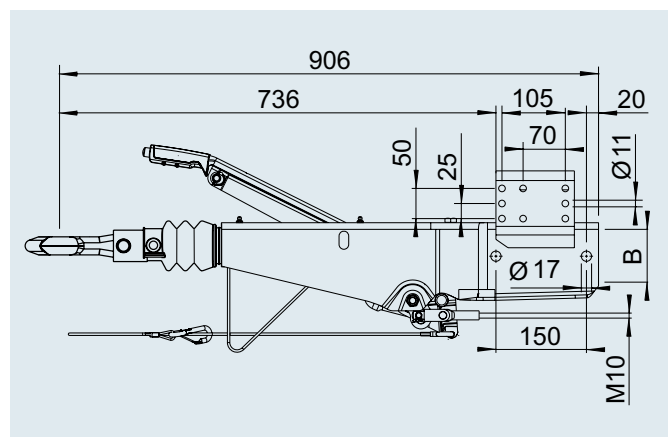
3

N.º de acta de ensayo ECE

Dispositivo de inercia: 361-0044-97

N.º de homologación de modelo ECE

Instalación de lanza de remolque: E1 55R-01 0268



SISTEMA DE FRENO DE INERCIA CON CONEXIÓN CUADRADA sin perfil de lanza 2.500 a 3.500 kg



SAP: AE KPL VKT 120 2,8VB AK351 FEDS

AE VKT 2,8 VB con cabezal AK 351

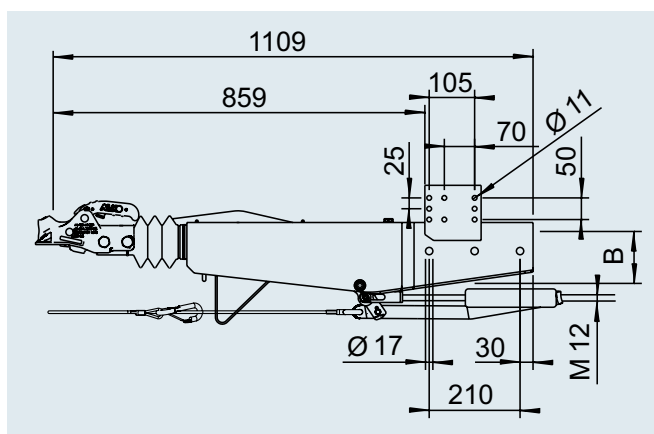
N.º de ref.	Tipo	Peso total en kg	Carga de soport. en kg	Cota \square B	¿Palanca de inversión universal?	Combinable con freno de rueda AL-KO	Enganche montado				
1251876	2,8VB1/-C	2.500 – 3.500	150	120	no	2051	AK 351	31	–	10	20
1251581	2,8VB1/-C	2.500 – 3.500	150	120	no	2361	AK 351	31	–	10	2
1251579	2,8VB1/-C	2.500 – 3.500	150	120	no	3062 / 3081	AK 351	31	–	10	20

N.º de acta de ensayo ECE

Dispositivo de inercia: 361-0045-97

N.º de homologación de modelo ECE

Instalación de lanza de remolque: E1 55R-01 0378



SAP: AE KPL VKT 120 2,8VB AK351 FEDS

AE VKT 2,8 VB con cabezal AK 351

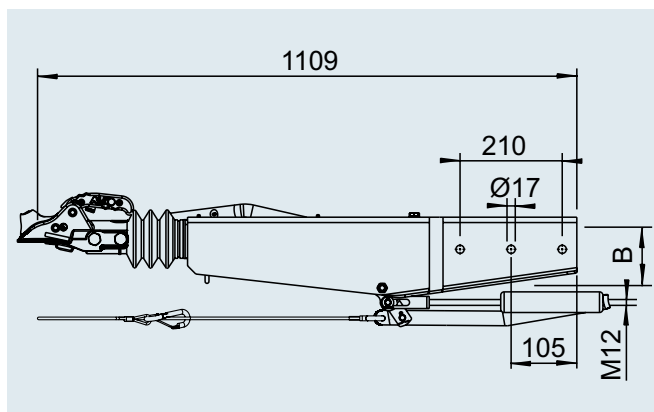
N.º de ref.	Tipo	Peso total en kg	Carga de soport. en kg	Cota \square B	¿Palanca de inversión universal?	Combinable con freno de rueda AL-KO	Enganche montado				
1251945	2,8VB1/-C	2.500 – 3.500	150	120	no	1637 / 2051	AK 351	26	–	10	20
1251578	2,8VB1/-C	2.500 – 3.500	150	120	no	2361	AK 351	26	–	10	2
1251895	2,8VB1/-C	2.500 – 3.500	150	120	no	3062 / 3081	AK 351	26	–	10	20

N.º de acta de ensayo ECE

Dispositivo de inercia: 361-0045-97

N.º de homologación de modelo ECE

Instalación de lanza de remolque: E1 55R-01 0378



SISTEMA DE FRENO DE INERCIA CON CONEXIÓN CUADRADA sin perfil de lanza 2.500 hasta 3.500 kg



SAP: AE KPL VKT 120 2,8VB OHNE KUP FEDS

AE VKT 2,8 VB sin enganche (para los cabezales o argollas adecuadas, véase el índice)

N.º de ref.	Tipo	Peso total en kg	Carga de soport. en kg	Cota <input checked="" type="checkbox"/> B	¿Palanca de inversión universal?	Combinable con freno de rueda AL-KO	Enganche montado				
1251882	2,8VB1/-C	2.500 – 3.500	150	120	no	2051	sin	28	–	10	20
1251621	2,8VB1/-C	2.500 – 3.500	150	120	no	2361	sin	28	–	10	2
1251576	2,8VB1/-C	2.500 – 3.500	150	120	no	3062 / 3081	sin	28	–	10	20

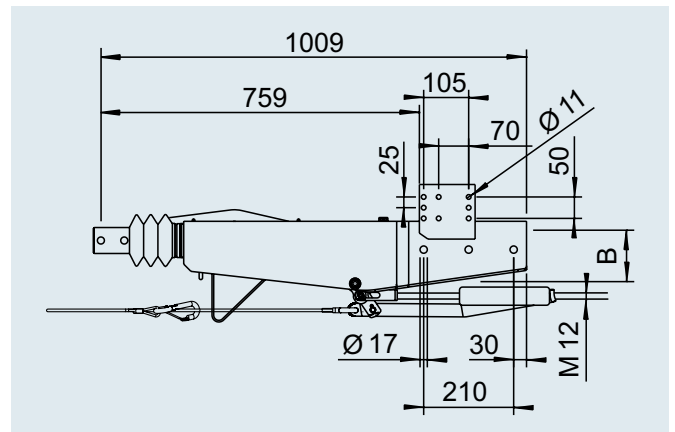
3

N.º de acta de ensayo ECE

Dispositivo de inercia: 361-0045-97

N.º de homologación de modelo ECE

Instalación de lanza de remolque: E1 55R-01 0378



3,9 kg

SAP: ZUGÖSE E30 M SCHRAUBMAT VZ
Argolla Inglaterra E30/A N.º de ref. 1224112

4,2 kg

SAP: ZUGÖSE D40 M SCHRAUBMAT VZ
Argolla DIN D40/G N.º de ref. 1224114

4,1 kg

SAP: ZUGÖSE E40 M SCHRAUBMAT VZ
Argolla para Inglaterra E40/B N.º de ref. 1224113

4,2 kg

SAP: ZUGÖSE I45 M SCHRAUBMAT VZ
Argolla para Italia I45/G N.º de ref. 1224115

7,2 kg

SAP: ZUGÖSE D50 M SCHRAUBMAT VZ
Argolla DIN D50 N.º de ref. 1730613

4,7 kg

SAP: ZUGÖSE E50 M SCHRAUBMAT VZ
Argolla para Inglaterra E50/B N.º de ref. 1224116

6,0 kg

SAP: ZUGÖSE F68 M SCHRAUBMAT VZ
Argolla para Francia F68/F N.º de ref. 1224117

6,4 kg

SAP: ZUGÖSE N76 M SCHRAUBMAT VZ
Argolla para OTAN N76/F N.º de ref. 1224118

SISTEMA DE FRENO DE INERCIA CON CONEXIÓN CUADRADA con perfil de lanza recto 450 a 750 kg



TÉCNICA

Modelo 60 S/2 - vers. R 4 B 3

GA 450bis 750 kg

adm. Carga vertical 75 kg

Palanca de inversión universal:

Sí No

N.º de homologación ECE:

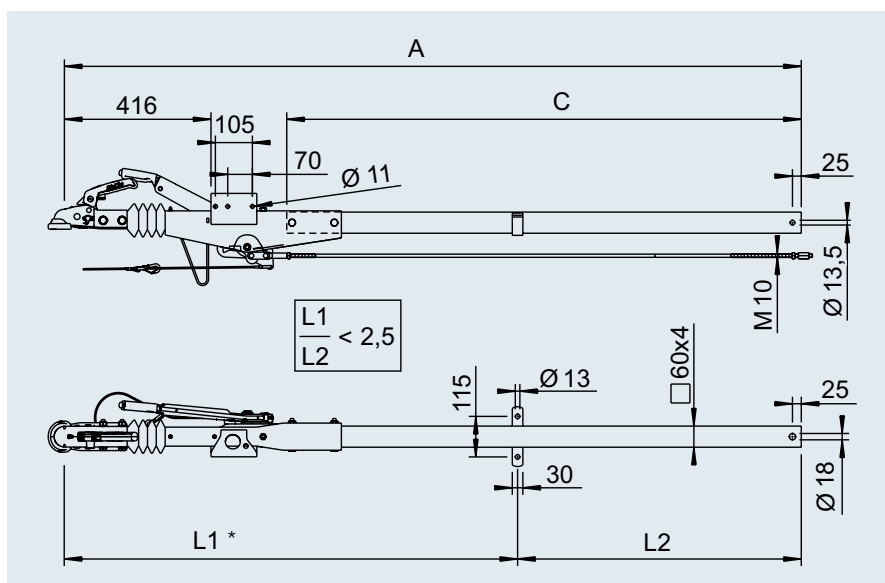
Dispositivo de inercia: 361-0126-97

N.º de homologación de modelo ECE:

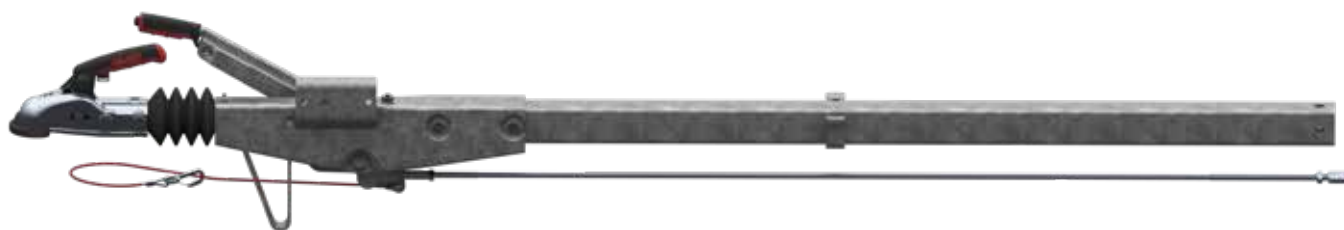
Instalación de lanza de remolque: E1 55R-01 0234

Lanza: E1 55R-01 0388

Longitud de lanza máx. libre con 750 kg de carga por eje permitida: 1.470 mm



*Diagrama, véase el índice



SAP: AE KPL VKT 60S/2 M ZUGVERBNDG R4/B3

con cabezal AK 161 para freno de rueda 1636G / 1637 / 2051 (90/27)

N.º de ref.	C en mm	Cota					
		A en mm					
20061701	730	1.357		19,9	—	25	10
20061702	980	1.607		20,8	—	25	10
20061703	1.140	1.767		21,7	—	25	10
20061704	1.300	1.927		22,6	—	25	10
20061705	1.460	2.087		23,5	—	25	10
20061706	1.620	2.247		24,4	—	25	10
20061707	1.780	2.407		25,3	—	25	10
20061708	1.940	2.567		26,2	—	25	10
20061709	2.100	2.727		27,1	—	25	10
20061710	2.260	2.887		28,0	—	25	10
20061711	2.420	3.047		28,9	—	25	10
20061712	2.580	3.207		29,8	—	25	10
20061713	2.740	3.367		30,7	—	25	10
20061714	2.900	3.527		31,6	—	25	10

SISTEMA DE FRENO DE INERCIA CON CONEXIÓN CUADRADA con perfil de lanza recto 700 a 1.000 kg



TÉCNICA

Modelo 90 S/3 - vers. R 4 B 3

GA 700bis 1.000 kg

adm. Carga vertical 75 kg

Palanca de inversión universal:

Sí No

N.º de homologación ECE:

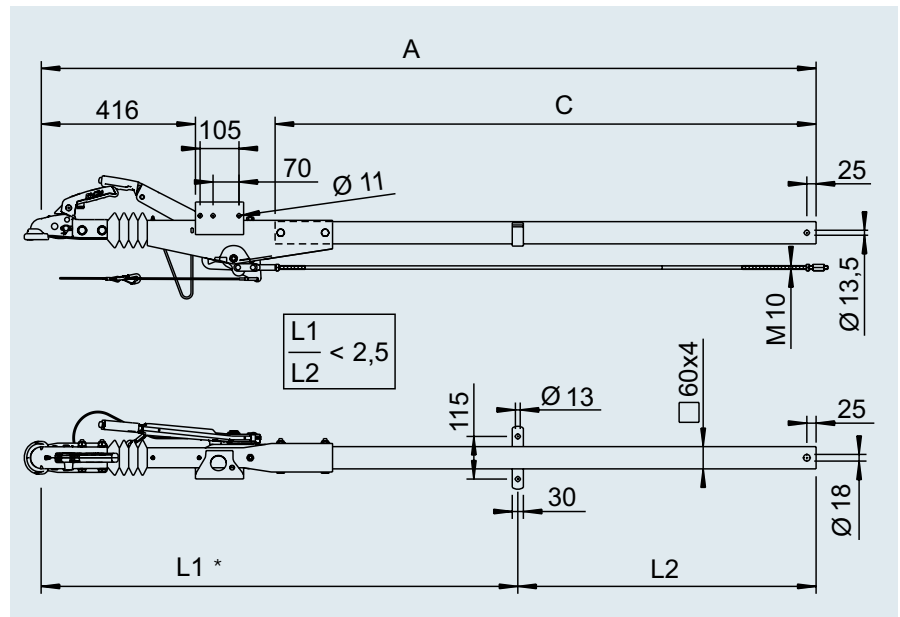
Dispositivo de inercia: 361-033-92

N.º de homologación de modelo ECE:

Instalación de lanza de remolque: E1 55R-01 0233

Lanza: E1 55R-01 0388

Longitud de lanza máx. libre con 1.000 kg de carga por eje permitida: 1.100 mm



*Diagrama, véase el índice



SAP: AE KPL VKT 90S/3 M ZUGVERBNDG R4/B3

con cabezal AK 161 para freno de rueda 1636G / 1637 / 2051 (90/27)

N.º de ref.	C en mm	Cota					
		A en mm					
20061801	730	1.357		20,3	—	25	10
20061802	980	1.607		21,2	—	25	10
20061803	1.140	1.767		22,1	—	25	10
20061804	1.300	1.927		23,0	—	25	10
20061805	1.460	2.087		23,9	—	25	10
20061806	1.620	2.247		24,8	—	25	10
20061807	1.780	2.407		25,7	—	25	10
20061808	1.940	2.567		26,6	—	25	10
20061809	2.100	2.727		27,5	—	25	10
20061810	2.260	2.887		28,4	—	25	10
20061811	2.420	3.047		29,3	—	25	10
20061812	2.580	3.207		30,2	—	25	10
20061813	2.740	3.367		31,1	—	25	10
20061814	2.900	3.527		32,0	—	25	10

SISTEMA DE FRENO DE INERCIA CON CONEXIÓN CUADRADA con perfil de lanza acodado 700 a 1.000 kg



TÉCNICA

Modelo 90 S/3 - vers. K10 A

GA 700bis 1.000 kg
adm. Carga vertical 75 kg
Palanca de inversión universal:
 Sí No

N.º de homologación ECE:

Dispositivo de inercia: 361-0033-92

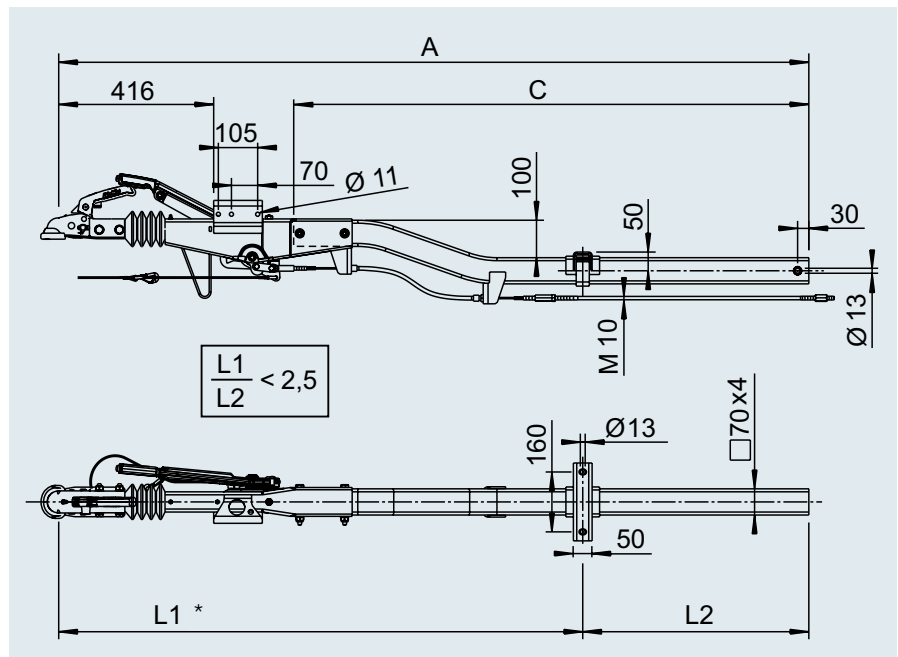
N.º de homologación de modelo ECE:

Instalación de lanza de remolque:

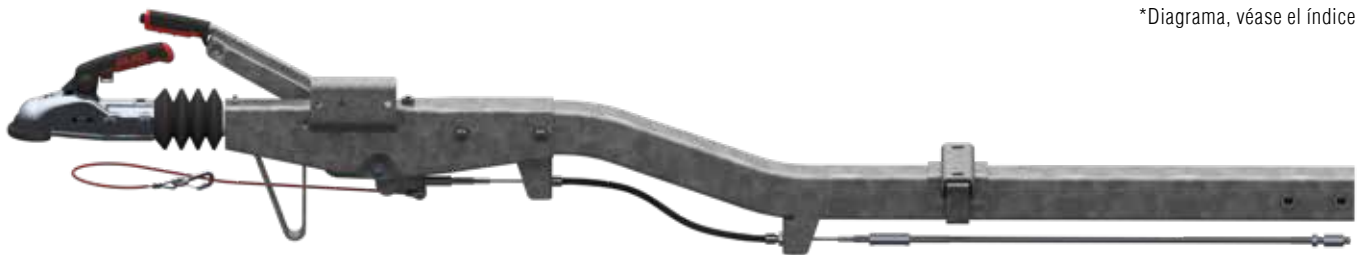
E1 55R-01 0233

Lanza: E1 55R-01 2390

Longitud de lanza máx. libre con 1.000 kg de carga por eje permitida: 1.450 mm



*Diagrama, véase el índice



SAP: AE VKT 90S/3 M ZUGVER K10

con cabezal AK 161 para freno de rueda 1636 G / 1637 / 2051 (90/27)

N.º de ref.	C en mm	Cota					
		A en mm					
20061401	1.380	2.005	26,5	—	20	10	
20061402	1.540	2.165	27,8	—	20	10	
20061403	1.700	2.325	29,2	—	20	10	
20061404	1.860	2.485	30,5	—	20	10	
20061405	2.020	2.645	31,9	—	20	10	
20061406	2.180	2.805	33,2	—	20	10	
20061407	2.340	2.965	34,5	—	20	10	
20061408	2.500	3.125	35,8	—	20	10	
20061409	2.660	3.285	37,2	—	20	10	
20061410	2.820	3.445	38,5	—	20	10	

SISTEMA DE FRENO DE INERCIA CON CONEXIÓN CUADRADA con perfil de lanza acodado 700 a 1.350 kg



TÉCNICA

Modelo 161 S/B - K16

GA 700bis 1.350 kg

adm. Carga vertical 100 kg

Palanca de inversión universal:

Sí No

N.º de homologación ECE:

Dispositivo de inercia: 361-0047-97

N.º de homologación de modelo ECE:

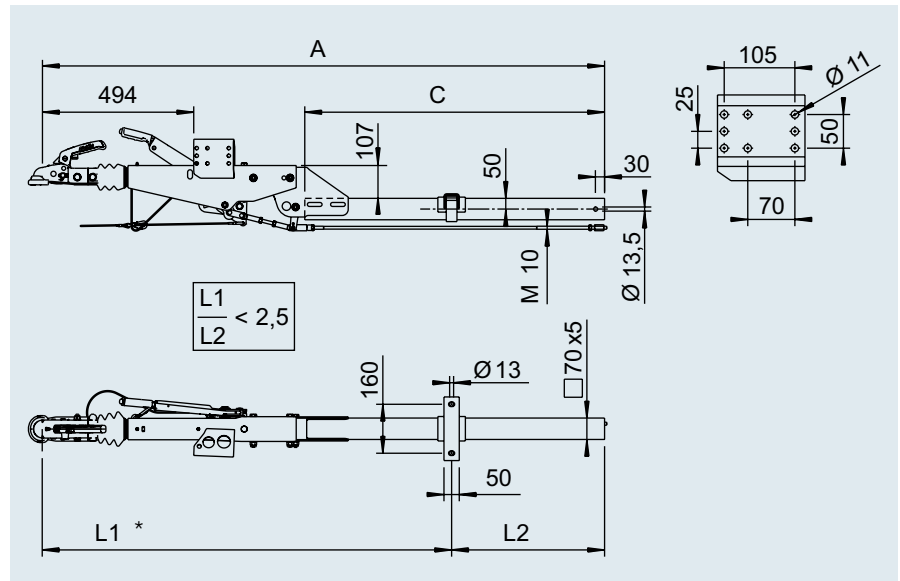
Instalación de lanza de remolque:

E1 55R-01 0267

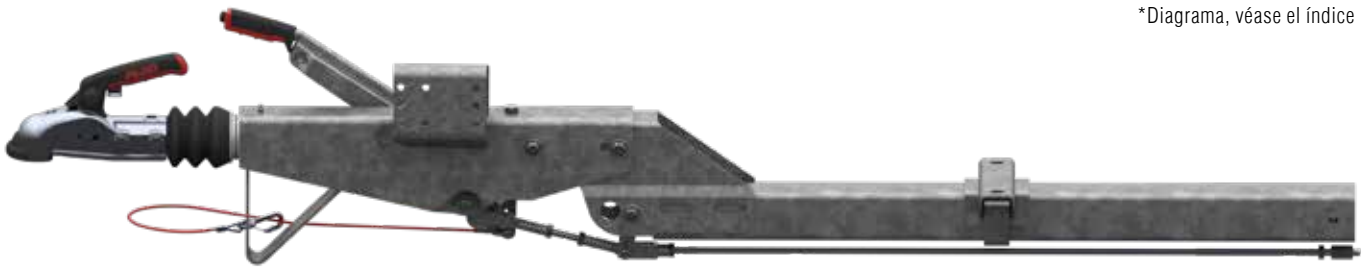
Lanza: E1 55R-01 1469

Longitud de lanza máx. libre con 1.350 kg

de carga por eje permitida: 1.300 mm



*Diagrama, véase el índice



SAP: AE KPL VKT 161S/B M ZUGVERBNDG K16

con cabezal AK 161 para freno de rueda 1637 / 2051 (90/27)

N.º de ref.	C en mm	Cota					
		A en mm					
20061901	980	1.830	35,7	-	20	10	
20061902	1.140	1.990	37,3	-	20	10	
20061903	1.300	2.150	38,9	-	20	10	
20061904	1.460	2.310	40,5	-	20	10	
20061905	1.620	2.470	42,1	-	20	10	
20061906	1.780	2.630	43,7	-	20	10	
20061907	1.940	2.790	45,3	-	20	10	
20061908	2.100	2.950	46,9	-	20	10	
20061909	2.260	3.110	48,5	-	20	10	
20061910	2.420	3.270	50,1	-	20	10	
20061911	2.580	3.430	51,7	-	20	10	
20061912	2.740	3.590	53,3	-	20	10	
20061913	2.900	3.750	54,9	-	20	10	

con argolla DIN Ø 40 para freno de rueda 1637 (2051)(90/27)

Previa solicitud

SISTEMA DE FRENO DE INERCIA CON CONEXIÓN CUADRADA con perfil de lanza recto 950 a 1.600 kg



TÉCNICA

MODELO 161 S - VERS. R16 A

GA 950bis 1.600 kg

adm. Carga vertical 100 kg

Palanca de inversión universal:

Sí No

N.º de homologación ECE:

Dispositivo de inercia: 361-0047-97

N.º de homologación de modelo ECE:

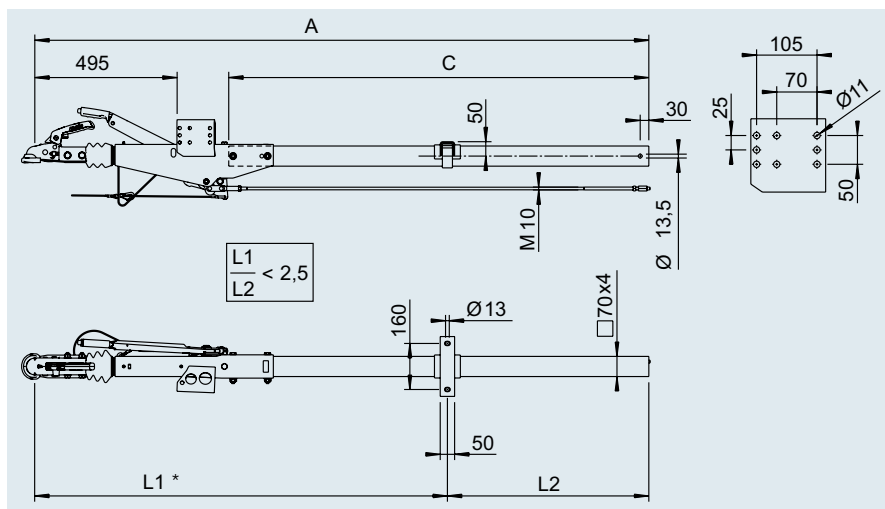
Instalación de lanza de remolque:

E1 55R-01 0267

Lanza: E1 55R-01 0274

Longitud de lanza máx. libre con 1.500 kg

de carga por eje permitida: 1.100 mm



*Diagrama, véase el índice



SAP: AE KPL VKT 161S M ZUGVERBNDG R16/A

con cabezal AK 161 para freno de rueda 1637 / 2051 (90/27)

N.º de ref.	Cota					
	C en mm	A en mm				
20062001	730	1.397	28,6	-	20	10
20062002	980	1.647	30,0	-	20	10
20062003	1.140	1.807	31,4	-	20	10
20062004	1.300	1.967	32,8	-	20	10
20062005	1.460	2.127	34,2	-	20	10
20062006	1.620	2.287	35,6	-	20	10
20062007	1.780	2.447	37,0	-	20	10
20062008	1.940	2.607	38,4	-	20	10
20062009	2.100	2.767	39,8	-	20	10
20062010	2.260	2.927	41,2	-	20	10
20062011	2.420	3.087	42,6	-	20	10
20062012	2.580	3.247	44,0	-	20	10
20062013	2.740	3.407	45,4	-	20	10
20062014	2.900	3.567	46,8	-	20	10

con cabezal AK 161 para freno de rueda 2361 (90/30)

N.º de ref.	Cota					
	C en mm	A en mm				
20062101	730	1.397	28,6	-	20	10
20062102	980	1.647	30,0	-	20	10
20062103	1.140	1.807	31,4	-	20	10
20062104	1.300	1.967	32,8	-	20	10
20062105	1.460	2.127	34,2	-	20	10
20062106	1.620	2.287	35,6	-	20	10
20062107	1.780	2.447	37,0	-	20	10
20062108	1.940	2.607	38,4	-	20	10
20062109	2.100	2.767	39,8	-	20	10
20062110	2.260	2.927	41,2	-	20	10
20062111	2.420	3.087	42,6	-	20	10
20062112	2.580	3.247	44,0	-	20	10
20062113	2.740	3.407	45,4	-	20	10
20062114	2.900	3.567	46,8	-	20	10

con argolla DIN Ø 40 para freno de rueda 1637 (2051)(90/27)

N.º de ref.	Cota					
	C en mm	A en mm				
20035725	730	1.397	28,6	-	20	10
20035726	980	1.647	30,0	-	20	10
20035727	1.140	1.807	31,4	-	20	10
20035728	1.300	1.967	32,8	-	20	10
20035729	1.460	2.127	34,2	-	20	10
20035730	1.620	2.287	35,6	-	20	10
20035731	1.780	2.447	37,0	-	20	10
20035732	1.940	2.607	38,4	-	20	10
20035733	2.100	2.767	39,8	-	20	10
20035734	2.260	2.927	41,2	-	20	10
20035735	2.420	3.087	42,6	-	20	10
20035736	2.580	3.247	44,0	-	20	10
20035737	2.740	3.407	45,4	-	20	10
20035738	2.900	3.567	46,8	-	20	10

con argolla DIN Ø 40 para freno de rueda 2361 (90/30)

N.º de ref.	Cota					
	C en mm	A en mm				
20035739	730	1.397	28,6	-	20	10
20035740	980	1.647	30,0	-	20	10
20035741	1.140	1.807	31,4	-	20	10
20035742	1.300	1.967	32,8	-	20	10
20035743	1.460	2.127	34,2	-	20	10
20035744	1.620	2.287	35,6	-	20	10
20035745	1.780	2.447	37,0	-	20	10
20035746	1.940	2.607	38,4	-	20	10
20035747	2.100	2.767	39,8	-	20	10
20035748	2.260	2.927	41,2	-	20	10
20035749	2.420	3.087	42,6	-	20	10
20035750	2.580	3.247	44,0	-	20	10
20035751	2.740	3.407	45,4	-	20	10
20035752	2.900	3.567	46,8	-	20	10

SISTEMA DE FRENO DE INERCIA CON CONEXIÓN CUADRADA con perfil de lanza recto 950 a 1.600 kg



TÉCNICA

MODELO 161 S - VERS. R26 A

Carga por eje permitida 950 a 1.600 kg

adm. Carga vertical 100 kg

Palanca de inversión universal:

Sí No

N.º de homologación ECE:

Dispositivo de inercia: 361-0047-97

N.º de homologación de modelo ECE:

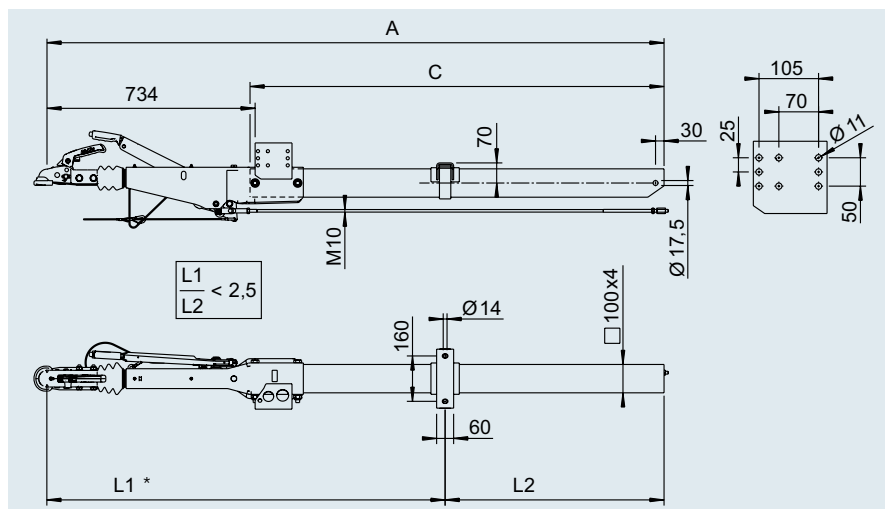
Instalación de lanza de remolque:

E1 55R-01 0267

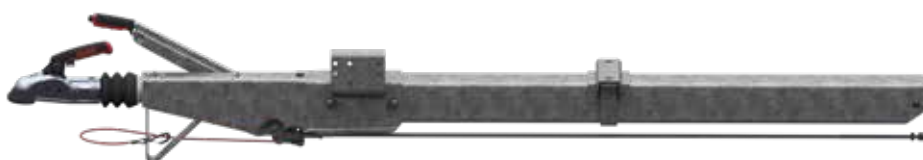
Lanza: E1 55R-01 0280

Longitud de lanza máx. libre con 1.600 kg

de carga por eje permitida: 2.250 mm



*Diagrama, véase el índice



SAP: AE KPL VKT 161S M ZUGVERBNDG R26/A

con cabezal AK 161 para freno de rueda 1637 / 2051 (90/27)

N.º de ref.	Cota					
	C en mm	A en mm				
20062201	980	1.690	37,8	-	20	10
20062202	1.140	1.850	39,8	-	20	10
20062203	1.300	2.010	41,8	-	20	10
20062204	1.460	2.170	43,8	-	20	10
20062205	1.620	2.330	45,8	-	20	10
20062206	1.780	2.490	47,8	-	20	10
20062207	1.940	2.650	49,8	-	20	10
20062208	2.100	2.810	51,8	-	20	10
20062209	2.260	2.970	53,8	-	20	10
20062210	2.420	3.130	55,8	-	20	10
20062211	2.580	3.290	57,8	-	20	10
20062212	2.740	3.450	59,8	-	20	10
20062213	2.900	3.610	61,8	-	20	10

con cabezal AK 161 para freno de rueda 2361 (90/30)

N.º de ref.	Cota					
	C en mm	A en mm				
20062301	980	1.690	37,8	-	20	10
20062302	1.140	1.850	39,8	-	20	10
20062303	1.300	2.010	41,8	-	20	10
20062304	1.460	2.170	43,8	-	20	10
20062305	1.620	2.330	45,8	-	20	10
20062306	1.780	2.490	47,8	-	20	10
20062307	1.940	2.650	49,8	-	20	10
20062308	2.100	2.810	51,8	-	20	10
20062309	2.260	2.970	53,8	-	20	10
20062310	2.420	3.130	55,8	-	20	10
20062311	2.580	3.290	57,8	-	20	10
20062312	2.740	3.450	59,8	-	20	10
20062313	2.900	3.610	61,8	-	20	10

con argolla DIN Ø 40 para freno de rueda 1637 (2051)(90/27)

N.º de ref.	Cota					
	C en mm	A en mm				
20035824	980	1.690	37,8	-	20	10
20035825	1.140	1.850	39,8	-	20	10
20035826	1.300	2.010	41,8	-	20	10
20035827	1.460	2.170	43,8	-	20	10
20035828	1.620	2.330	45,8	-	20	10
20035829	1.780	2.490	47,8	-	20	10
249285	1.940	2.650	49,8	-	20	10
20035830	2.100	2.810	51,8	-	20	10
20035831	2.260	2.970	53,8	-	20	10
20035832	2.420	3.130	55,8	-	20	10
20035833	2.580	3.290	57,8	-	20	10
20035834	2.740	3.450	59,8	-	20	10
20035835	2.900	3.610	61,8	-	20	10

con argolla DIN Ø 40 para freno de rueda 2361 (90/30)

N.º de ref.	Cota					
	C en mm	A en mm				
20035836	980	1.690	37,8	-	20	10
20035837	1.140	1.850	39,8	-	20	10
20035838	1.300	2.010	41,8	-	20	10
20035839	1.460	2.170	43,8	-	20	10
20035840	1.620	2.330	45,8	-	20	10
20035841	1.780	2.490	47,8	-	20	10
20035842	1.940	2.650	49,8	-	20	10
20035843	2.100	2.810	51,8	-	20	10
20035844	2.260	2.970	53,8	-	20	10
20035845	2.420	3.130	55,8	-	20	10
20035846	2.580	3.290	57,8	-	20	10
20035847	2.740	3.450	59,8	-	20	10
20035848	2.900	3.610	61,8	-	20	10

SISTEMA DE FRENO DE INERCIA CON CONEXIÓN CUADRADA con perfil de lanza acodado 950 a 1.600 kg



TÉCNICA

Modelo 161 S - vers. K26 A

Carga por eje permitida 950 a 1.600 kg

adm. Carga vertical 100 kg

Palanca de inversión universal:

Sí No

N.º de homologación ECE:

Dispositivo de inercia: 361-0047-97

N.º de homologación de modelo ECE:

Instalación de lanza de remolque:

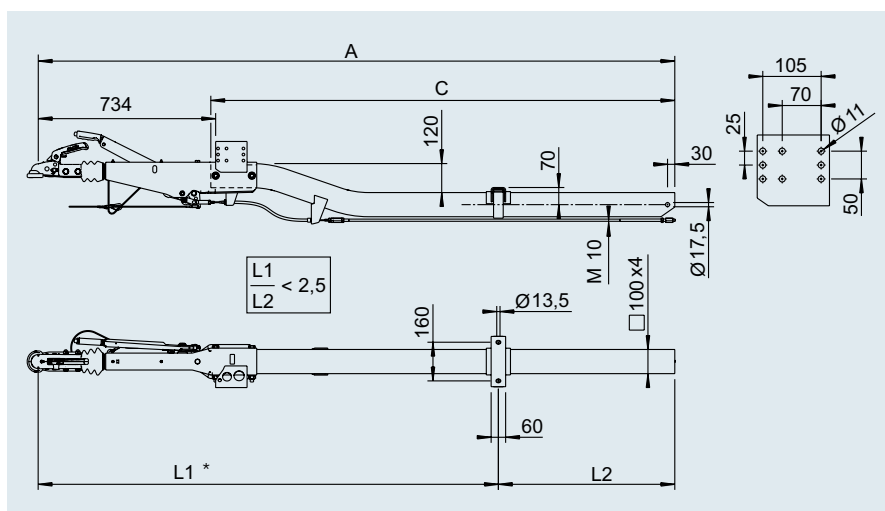
E1 55R-01 0267

Lanza: E1 55R-01 0925

Longitud de lanza máx. libre con 1.600 kg

de carga por eje permitida:

2.130 mm



*Diagrama, véase el índice



SAP: AE KPL VKT 161S M ZUGVERBNDG K26/A

con cabezal AK 161 para freno de rueda 1637 / 2051 (90/27)

N.º de ref.	Cota					
	C en mm	A en mm				
20062401	1.280	1.990	44	-	20	10
20062402	1.440	2.150	46	-	20	10
20062403	1.600	2.310	48	-	20	10
20062404	1.760	2.470	50	-	20	10
20062405	1.920	2.630	52	-	20	10
20062406	2.080	2.790	54	-	20	10
20062407	2.240	2.950	56	-	20	10
20062408	2.400	3.110	58	-	20	10
20062409	2.560	3.270	60	-	20	10
20062410	2.720	3.430	62	-	20	10
20062411	2.880	3.590	64	-	20	10

con cabezal AK 161 para freno de rueda 2361 (90/30)

N.º de ref.	Cota					
	C en mm	A en mm				
20062501	1.280	1.990	44	-	20	10
20062502	1.440	2.150	46	-	20	10
20062503	1.600	2.310	48	-	20	10
20062504	1.760	2.470	50	-	20	10
20062505	1.920	2.630	52	-	20	10
20062506	2.080	2.790	54	-	20	10
20062507	2.240	2.950	56	-	20	10
20062508	2.400	3.110	58	-	20	10
20062509	2.560	3.270	60	-	20	10
20062510	2.720	3.430	62	-	20	10
20062511	2.880	3.590	64	-	20	10

con argolla DIN Ø 40 para freno de rueda 1637 (2051)(90/27)

N.º de ref.	Cota					
	C en mm	A en mm				
20035922	1.280	1.990	44	-	20	10
20035923	1.440	2.150	46	-	20	10
20035924	1.600	2.310	48	-	20	10
20035925	1.760	2.470	50	-	20	10
20035926	1.920	2.630	52	-	20	10
20035927	2.080	2.790	54	-	20	10
20035928	2.240	2.950	56	-	20	10
20035929	2.400	3.110	58	-	20	10
20035930	2.560	3.270	60	-	20	10
20035931	2.720	3.430	62	-	20	10
20035932	2.880	3.590	64	-	20	10

con argolla DIN Ø 40 para freno de rueda 2361 (90/30)

N.º de ref.	Cota					
	C en mm	A en mm				
20035933	1.280	1.990	44	-	20	10
20035934	1.440	2.150	46	-	20	10
20035935	1.600	2.310	48	-	20	10
20035936	1.760	2.470	50	-	20	10
20035937	1.920	2.630	52	-	20	10
20035938	2.080	2.790	54	-	20	10
20035939	2.240	2.950	56	-	20	10
20035940	2.400	3.110	58	-	20	10
20035941	2.560	3.270	60	-	20	10
20035942	2.720	3.430	62	-	20	10
20035943	2.880	3.590	64	-	20	10

SISTEMA DE FRENO DE INERCIA CON CONEXIÓN CUADRADA con perfil de lanza acodado 1.600 a 2.200 kg



TÉCNICA

Modelo 251 S - vers. K26 A

Carga por eje permitida 1.500bis 2.200 kg

adm. Carga vertical 100 kg

Palanca de inversión universal:

Sí No

N.º de homologación ECE:

Dispositivo de inercia: 361-0044-97

N.º de homologación de modelo ECE:

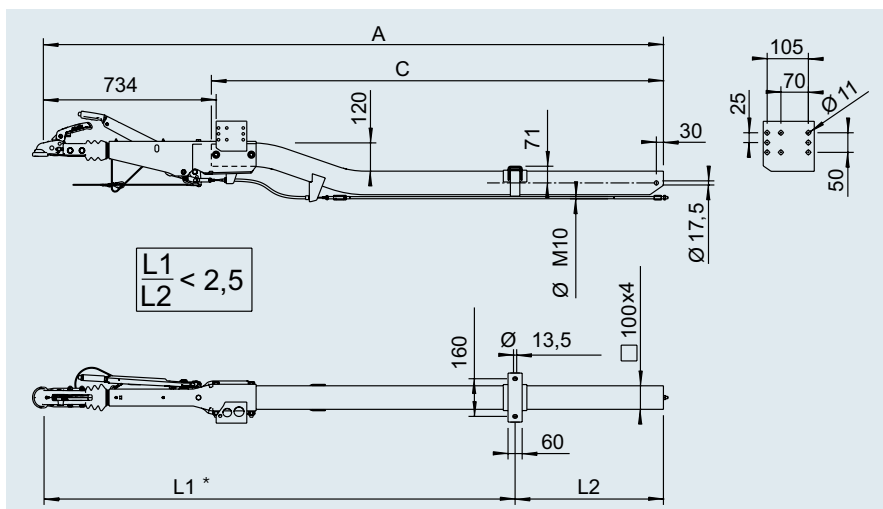
Instalación de lanza de remolque:

E1 55R-01 0268

Lanza: E1 55R-01 0925

Longitud de lanza máx. libre con 1.600 kg

de carga por eje permitida: 2.200 mm



*Diagrama, véase el índice



SAP: AE KPL VKT 251S M ZUGVERBNDG K26/A

con cabezal AK 270 para freno de rueda 1637 / 2051 (90/27)

N.º de ref.	Cota					
	C en mm	A en mm				
20062801	1.280	1.990	44	-	20	10
20062802	1.440	2.150	46	-	20	10
20062803	1.600	2.310	48	-	20	10
20062804	1.760	2.470	50	-	20	10
20062805	1.920	2.630	52	-	20	10
20062806	2.080	2.790	54	-	20	10
20062807	2.240	2.950	56	-	20	10
20062808	2.400	3.110	58	-	20	10
20062809	2.560	3.270	60	-	20	10
20062810	2.720	3.430	62	-	20	10
20062811	2.880	3.590	64	-	20	10

con cabezal AK 270 para freno de rueda 2361 (90/30)

N.º de ref.	Cota					
	C en mm	A en mm				
20062901	1.280	1.990	44	-	20	10
20062902	1.440	2.150	46	-	20	10
20062903	1.600	2.310	48	-	20	10
20062904	1.760	2.470	50	-	20	10
20062905	1.920	2.630	52	-	20	10
20062906	2.080	2.790	54	-	20	10
20062907	2.240	2.950	56	-	20	10
20062908	2.400	3.110	58	-	20	10
20062909	2.560	3.270	60	-	20	10
20062910	2.720	3.430	62	-	20	10
20062911	2.880	3.590	64	-	20	10

con argolla DIN Ø 40 para freno de rueda 1637 (2051)(90/27)

N.º de ref.	Cota					
	C en mm	A en mm				
20036022	1.280	1.990	44	-	20	10
20036023	1.440	2.150	46	-	20	10
20036024	1.600	2.310	48	-	20	10
20036025	1.760	2.470	50	-	20	10
20036026	1.920	2.630	52	-	20	10
20036027	2.080	2.790	54	-	20	10
20036028	2.240	2.950	56	-	20	10
20036029	2.400	3.110	58	-	20	10
20036030	2.560	3.270	60	-	20	10
20036031	2.720	3.430	62	-	20	10
20036032	2.880	3.590	64	-	20	10

con argolla DIN Ø 40 para freno de rueda 2361 (90/30)

N.º de ref.	Cota					
	C en mm	A en mm				
20036033	1.280	1.990	44	-	20	10
20036034	1.440	2.150	46	-	20	10
20036035	1.600	2.310	48	-	20	10
20036036	1.760	2.470	50	-	20	10
20036037	1.920	2.630	52	-	20	10
20036038	2.080	2.790	54	-	20	10
20036039	2.240	2.950	56	-	20	10
20036040	2.400	3.110	58	-	20	10
20036041	2.560	3.270	60	-	20	10
20036042	2.720	3.430	62	-	20	10
20036043	2.880	3.590	64	-	20	10

SISTEMA DE FRENO DE INERCIA CON CONEXIÓN CUADRADA con perfil de lanza recto 1.500 a 2.600 kg



TÉCNICA

MODELO 251 S - VERS. R26 A

Carga por eje permitida 1.500 a 2.600 kg

adm. Carga vertical 100 kg

Palanca de inversión universal:

Sí No

N.º de homologación ECE:

Dispositivo de inercia: 361-0044-97

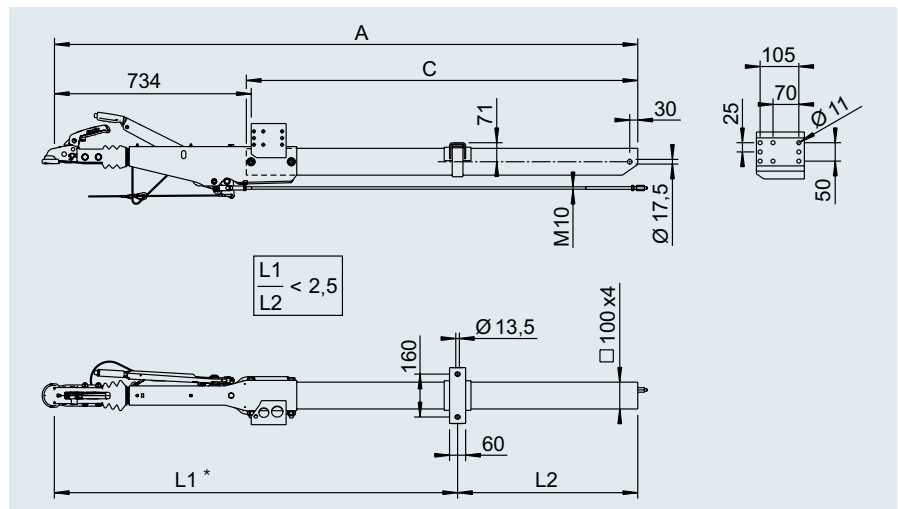
N.º de homologación de modelo ECE:

Instalación de lanza de remolque:

E1 55R-01 0268

Lanza: E1 55R-01 0280

Longitud de lanza máx. libre con 2.600 kg de carga por eje permitida: 1.400 mm



*Diagrama, véase el índice



SAP: AE KPL VKT 251S M ZUGVERBNDG R26/A

con cabezal AK 270 para freno de rueda 1637 / 2051 (90/27)

N.º de ref.	Cota					
	C en mm	A en mm				
20062601	980	1.690	41,5	-	20	10
20062602	1.140	1.850	43,4	-	20	10
20062603	1.300	2.010	45,3	-	20	10
20062604	1.460	2.170	47,2	-	20	10
20062605	1.620	2.330	49,1	-	20	10
20062606	1.780	2.490	51,0	-	20	10
20062607	1.940	2.650	52,9	-	20	10
20062608	2.100	2.810	54,8	-	20	10
20062609	2.260	2.970	56,7	-	20	10
20062610	2.420	3.130	58,6	-	20	10
20062611	2.580	3.290	60,5	-	20	10
20062612	2.740	3.450	62,4	-	20	10
20062613	2.900	3.610	64,3	-	20	10

con cabezal AK 270 para freno de rueda 2361 (90/30)

N.º de ref.	Cota					
	C en mm	A en mm				
20062701	980	1.690	41,5	-	20	10
20062702	1.140	1.850	43,4	-	20	10
20062703	1.300	2.010	45,3	-	20	10
20062704	1.460	2.170	47,2	-	20	10
20062705	1.620	2.330	49,1	-	20	10
20062706	1.780	2.490	51,0	-	20	10
20062707	1.940	2.650	52,9	-	20	10
20062708	2.100	2.810	54,8	-	20	10
20062709	2.260	2.970	56,7	-	20	10
20062710	2.420	3.130	58,6	-	20	10
20062711	2.580	3.290	60,5	-	20	10
20062712	2.740	3.450	62,4	-	20	10
20062713	2.900	3.610	64,3	-	20	10

con argolla DIN Ø 40 para freno de rueda 1637 (2051)(90/27)

N.º de ref.	Cota					
	C en mm	A en mm				
20036124	980	1.690	41,5	-	20	10
20036125	1.140	1.850	43,4	-	20	10
20036126	1.300	2.010	45,3	-	20	10
20036127	1.460	2.170	47,2	-	20	10
20036128	1.620	2.330	49,1	-	20	10
20036129	1.780	2.490	51,0	-	20	10
249275	1.940	2.650	52,9	-	20	10
20036130	2.100	2.810	54,8	-	20	10
20036131	2.260	2.970	56,7	-	20	10
20036132	2.420	3.130	58,6	-	20	10
20036133	2.580	3.290	60,5	-	20	10
20036134	2.740	3.450	62,4	-	20	10
20036135	2.900	3.610	64,3	-	20	10

con argolla DIN Ø 40 para freno de rueda 2361 (90/30)

N.º de ref.	Cota					
	C en mm	A en mm				
20036136	980	1.690	41,5	-	20	10
20036137	1.140	1.850	43,4	-	20	10
20036138	1.300	2.010	45,3	-	20	10
20036139	1.460	2.170	47,2	-	20	10
20036140	1.620	2.330	49,1	-	20	10
20036141	1.780	2.490	51,0	-	20	10
20036142	1.940	2.650	52,9	-	20	10
20036143	2.100	2.810	54,8	-	20	10
20036144	2.260	2.970	56,7	-	20	10
20036145	2.420	3.130	58,6	-	20	10
20036146	2.580	3.290	60,5	-	20	10
20036147	2.740	3.450	62,4	-	20	10
20036148	2.900	3.610	64,3	-	20	10

SISTEMA DE FRENO DE INERCIA CON CONEXIÓN CUADRADA con perfil de lanza acodado 1.500 a 2.600 kg



TÉCNICA

Modelo 251 S - vers. K26 B

Carga por eje permitida 1.500 a 2.600 kg

adm. Carga vertical 100 kg

Palanca de inversión universal:

Sí No

N.º de homologación ECE:

Dispositivo de inercia: 361-0044-97

N.º de homologación de modelo ECE:

Instalación de lanza de remolque:

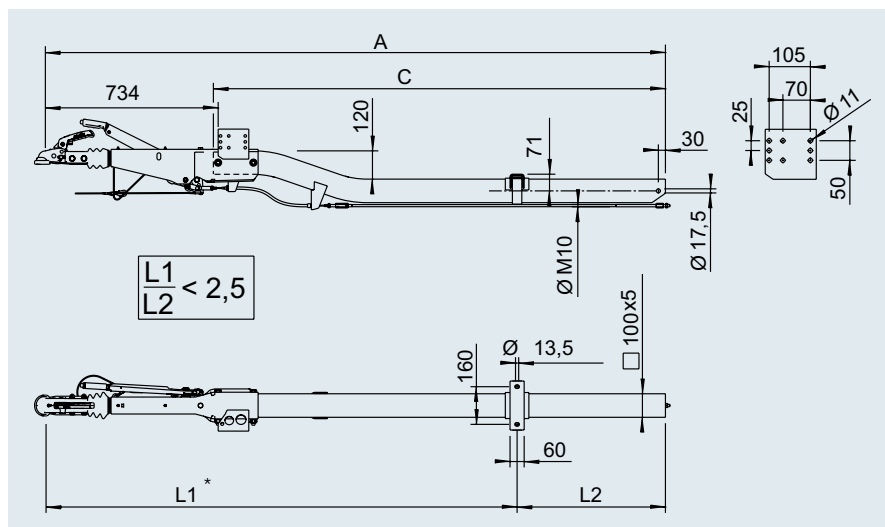
E1 55R-01 0268

Lanza: E1 55R-01 0925

Longitud de lanza máx. libre con 2.600 kg

de carga por eje permitida:

1.650 mm



*Diagrama, véase el índice



SAP: AE KPL VKT 251S M ZUGVERBNDG K26/B

con cabezal AK 270 para freno de rueda 1637 / 2051 (90/27)

N.º de ref.	Cota					
	C en mm	A en mm				
20063001	1.280	1.990	53	-	20	10
1731022	1.440	2.150	55	-	20	10
20063002	1.600	2.310	57	-	20	10
20063003	1.760	2.470	59	-	20	10
20063004	1.920	2.630	61	-	20	10
20063005	2.080	2.790	63	-	20	10
20063006	2.240	2.950	65	-	20	10
20063007	2.400	3.110	67	-	20	10
20063008	2.560	3.270	69	-	20	10
20063009	2.720	3.430	71	-	20	10
20063010	2.880	3.590	73	-	20	10

con cabezal AK 270 para freno de rueda 2361 (90/30)

N.º de ref.	Cota					
	C en mm	A en mm				
20063101	1.280	1.990	53	-	20	10
20063102	1.440	2.150	55	-	20	10
20063103	1.600	2.310	57	-	20	10
20063104	1.760	2.470	59	-	20	10
20063105	1.920	2.630	61	-	20	10
20063106	2.080	2.790	63	-	20	10
20063107	2.240	2.950	65	-	20	10
20063108	2.400	3.110	67	-	20	10
20063109	2.560	3.270	69	-	20	10
20063110	2.720	3.430	71	-	20	10
20063111	2.880	3.590	73	-	20	10

con argolla DIN Ø 40 para freno de rueda 1637 (2051)(90/27)

N.º de ref.	Cota					
	C en mm	A en mm				
20036222	1.280	1.990	53	-	20	10
20036223	1.440	2.150	55	-	20	10
20036224	1.600	2.310	57	-	20	10
20036225	1.760	2.470	59	-	20	10
20036226	1.920	2.630	61	-	20	10
20036227	2.080	2.790	63	-	20	10
20036228	2.240	2.950	65	-	20	10
20036229	2.400	3.110	67	-	20	10
20036230	2.560	3.270	69	-	20	10
20036231	2.720	3.430	71	-	20	10
20036232	2.880	3.590	73	-	20	10

con argolla DIN Ø 40 para freno de rueda 2361 (90/30)

N.º de ref.	Cota					
	C en mm	A en mm				
20036233	1.280	1.990	53	-	20	10
20036234	1.440	2.150	55	-	20	10
20036235	1.600	2.310	57	-	20	10
20036236	1.760	2.470	59	-	20	10
20036237	1.920	2.630	61	-	20	10
20036238	2.080	2.790	63	-	20	10
20036239	2.240	2.950	65	-	20	10
20036240	2.400	3.110	67	-	20	10
20036241	2.560	3.270	69	-	20	10
20036242	2.720	3.430	71	-	20	10
20036243	2.880	3.590	73	-	20	10

SISTEMA DE FRENO DE INERCIA CON CONEXIÓN CUADRADA con perfil de lanza recto 2.500 a 3.500 kg



TÉCNICA

Modelo 2,8 VB/1-C - vers. R35 B

Carga por eje permitida 2.500 a 3.500 kg

adm. Carga vertical 150 kg

Palanca de inversión universal:

Sí No

N.º de homologación ECE:

Dispositivo de inercia: 361-0045-97

N.º de homologación de modelo ECE:

Instalación de lanza de remolque:

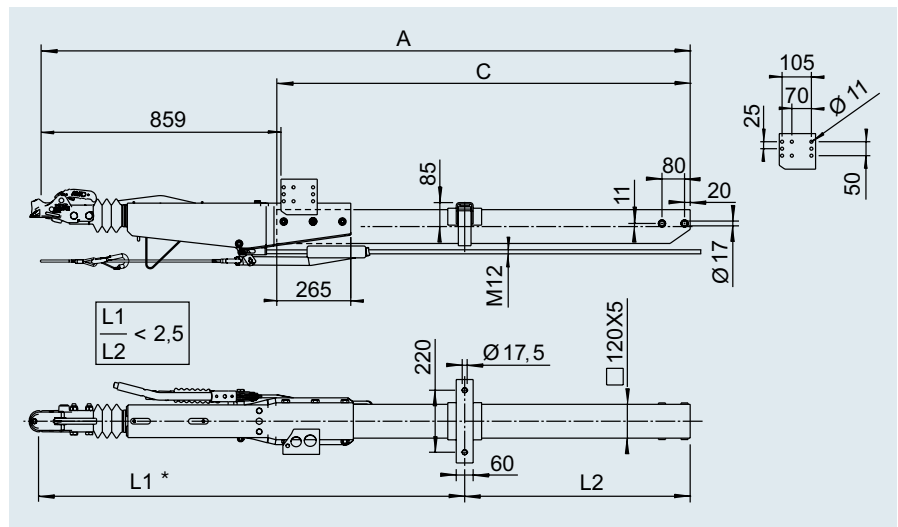
E1 55R-01 0378

Lanza: E1 55R-01 0762

Longitud de lanza máx. libre con 3500 kg de

carga por eje permitida:

1.820 mm



*Diagrama, véase el índice



SAP: AE KPL VKT 251S M ZUGVERBNDG K26/B

con cabezal AK 351 para freno de rueda 2051 / 2361 (90/32)

N.º de ref. 2051	N.º de ref. 2361	Cota					
		C en mm	A en mm				
20036463	20036350	980	1.815	47,0	-	20	10
20036464	20036351	1.140	1.975	49,6	-	20	10
20036465	20036352	1.300	2.135	52,2	-	20	10
20036466	20036353	1.460	2.295	54,8	-	20	10
20036467	20036354	1.620	2.455	57,4	-	20	10
20036468	20036355	1.780	2.615	60,0	-	20	10
20036469	20036356	1.940	2.775	62,6	-	20	10
20036470	20036357	2.100	2.935	65,2	-	20	10
20036471	20036358	2.260	3.095	67,8	-	20	10
20036472	20036359	2.420	3.255	70,4	-	20	10
20036473	20036360	2.580	3.415	73,0	-	20	10
20036474	20036361	2.740	3.575	75,6	-	20	10
20036475	20036362	2.900	3.735	78,2	-	20	10

con cabezal AK 351 para freno de rueda 3081

Previa solicitud

SISTEMA DE FRENO DE INERCIA CON CONEXIÓN CUADRADA con perfil de lanza recto 2.500 a 3.500 kg sin elemento de acoplamiento



TÉCNICA

Modelo 2,8 VB/1-C - vers. R35 B

Carga por eje permitida 2.500–3.500 kg

adm. Carga vertical 150 kg

Palanca de inversión universal:

Sí No

N.º de homologación ECE:

Dispositivo de inercia: 361-0045-97

N.º de homologación de modelo ECE:

Instalación de lanza de remolque:

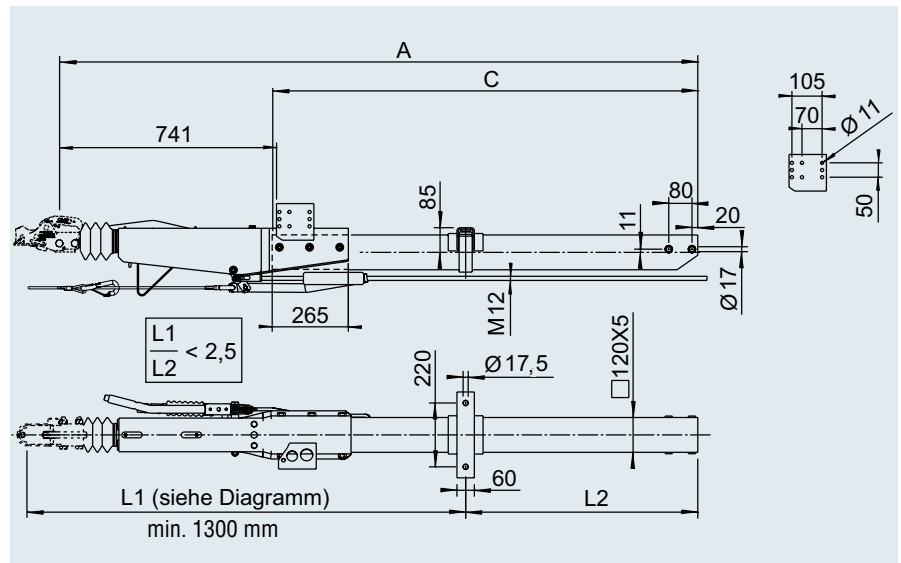
E1 55R-01 0378

Lanza: E1 55R-01 0762

Longitud de lanza máx. libre con 3500 kg de

carga por eje permitida:

1.820 mm



*Diagrama, véase el índice

Para las argollas adecuadas, véase el índice



SAP: AE VKT 2,8VB OHNE VKT 120 RB2051

sin elemento de acoplamiento para freno de rueda 2051 / 2361 (90/32)

N.º de ref. 2051	N.º de ref. 2361	Cota					
		C en mm	A en mm				
20036450	20036363	980	1.700	45,4	–	20	10
20036451	20036364	1.140	1.860	48,0	–	20	10
20036452	20036365	1.300	2.020	50,6	–	20	10
20036453	20036366	1.460	2.180	53,2	–	20	10
20036454	20036367	1.620	2.340	55,8	–	20	10
20036455	20036368	1.780	2.500	58,4	–	20	10
20036456	20036369	1.940	2.660	61,0	–	20	10
20036457	20036370	2.100	2.820	63,6	–	20	10
20036458	20036371	2.260	2.980	66,2	–	20	10
20036459	20036372	2.420	3.140	68,8	–	20	10
20036460	20036373	2.580	3.300	71,4	–	20	10
20036461	20036374	2.740	3.460	74,0	–	20	10
20036462	20036375	2.900	3.620	76,6	–	20	10

SISTEMA DE FRENO DE INERCIA CON CONEXIÓN CUADRADA giratorio lateralmente



VENTAJAS

Merece doblemente la pena

El espacio de aparcamiento es muy caro. De ese modo, p. ej., el precio de los vehículos comerciales se calcula según el espacio que ocupan en la sala de ventas. Con la nueva lanza de remolque pivotante AL-KO no solo podrá reducir el tamaño del remolque en aprox. 1,20 m, sino también ahorrar al mismo tiempo dinero en efectivo en el alquiler de stand o en el transporte de vehículos nuevos.

TRATAMIENTO DE LA SUPERFICIE

I Galvanizado en caliente



MANEJO DE LA LANZA DE REMOLQUE PIVOTANTE

Manejo sencillísimo

Una sola persona puede girar la lanza sin necesidad de emplear mucha fuerza.

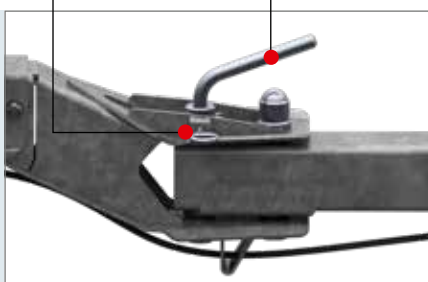
Paso 1: colocar el vehículo en una posición estable con ayuda de los cuatro refuerzos angulares y subir la rueda de apoyo.

Paso 3: volver a colocar el pasador y asegurar la lanza contra un giro involuntario hacia atrás.

Paso 2: abrir el seguro contra oscilación y extraer el pasador. Girar la lanza opcionalmente hacia la derecha o la izquierda.

Indicación: si, cuando está girada, la lanza sobresaliese de la anchura del vehículo, el exceso de longitud se debe marcar (p. ej., mediante una bandera roja).

Dispositivo de seguridad giratorio Pasador



PALANCA DE FRENO DE MANO TELESCÓPICA

con función de bajada para rango de peso de 2.700 a 3.500 kg



PALANCA DE FRENO DE MANO TELESCÓPICA AL-KO



I Diseño plano

Para disponer de más espacio libre entre la palanca y el portón trasero del automóvil

I Ajuste preciso

Para ajustar mejor el freno de mano se ha renunciado a un segmento dentado con pulsador. Por ello, en las pendientes se puede frenar y maniobrar el remolque de forma graduada con ayuda del freno de mano.

I Mínima fuerza manual

Para soltar el freno de mano se dispone de la máxima longitud de palanca posible (140 mm), es decir, se reduce la fuerza manual

I Diseño corto

Cuando se encuentra suelta, la palanca de freno de mano es muy corta, por lo que se consigue más espacio libre entre el automóvil y el remolque

I Ergonómica

La palanca en posición frenada hacia delante, en especial con el motor parado, es muy favorable ergonómicamente, ya que el usuario puede apoyar su peso corporal sobre la palanca y contribuir adicionalmente y en gran medida a soltar el freno de mano



Palanca de freno de mano abierta (durante la marcha)



Palanca de freno de mano cerrada (freno de estacionamiento hacia delante)



Palanca de freno de mano cerrada (freno de estacionamiento hacia atrás, freno perfectamente ajustado)

3

LA FUNCIÓN DE BAJADA

I Palanca de freno de mano abatible

I Tras tirar del freno de mano, la palanca se puede abatir

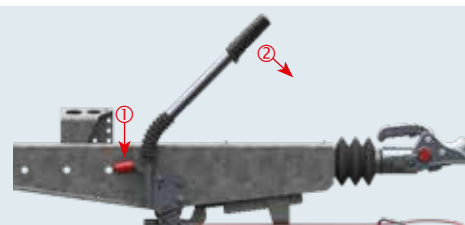
¡ATENCIÓN!

La posición de palanca de freno de mano abatida puede inducir a pensar erróneamente que el freno de mano ya está suelto.

Por este motivo se debe informar a los futuros usuarios especialmente de esta función a la hora de entregar el remolque.



Palanca de freno de mano abierta = Varilla de freno no tensada



Palanca de freno de mano accionada = Varilla de freno tensada
Presionar la palanca de bloqueo y al mismo tiempo bajar la palanca de freno de mano



Palanca de freno de mano accionada = Varilla de freno tensada, palanca de freno de mano abatida

SISTEMA DE FRENO DE INERCIA CON CONEXIÓN CUADRADA con perfil de lanza giratorio lateralmente 950 a 1.600 kg



TÉCNICA

Modelo 161 S - K 26-S

GA 950bis 1.600 kg
adm. Carga vertical 100 kg
Palanca de inversión universal:
 Sí No

N.º de homologación ECE:

Dispositivo de inercia: 361-0047-97

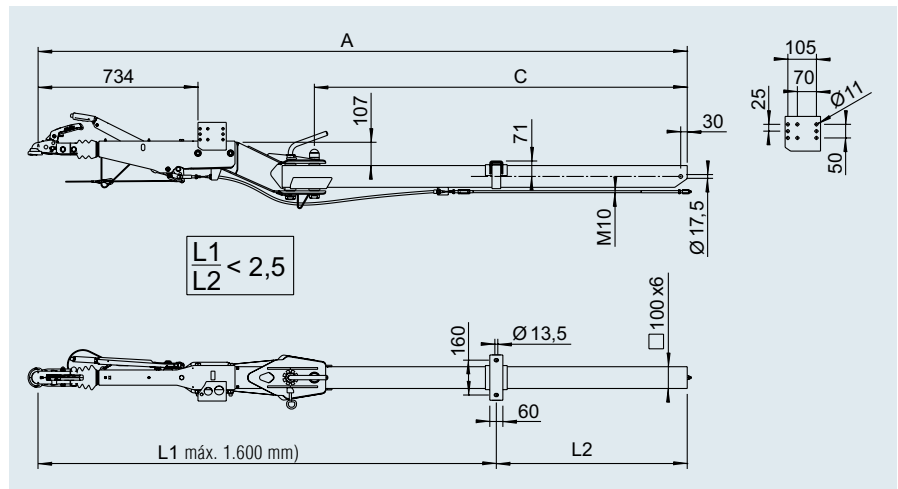
N.º de homologación de modelo ECE:

Instalación de lanza de remolque:

E1 55R-01-0267

Lanza: E1 55R-01-1551

Longitud de lanza máx. libre: 1.600 mm



SAP: AE KPL VKT 161S M SCHWENKDEICH K26-S

con cabezal AK 161 para freno de rueda 1637 / 2051 (90/27)

N.º de ref.	Cota					
	C en mm	A en mm				
20063201	1.150	2.410	65	-	20	15
20063202	1.230	2.490	67	-	20	15
20063203	1.310	2.570	69	-	20	15
20063204	1.390	2.650	71	-	20	15
20063205	1.470	2.730	73	-	20	15
20063206	1.550	2.810	75	-	20	15
20063207	1.630	2.890	77	-	20	15
20063208	1.710	2.970	79	-	20	15
20063209	1.790	3.050	81	-	20	15
20063210	1.870	3.130	83	-	20	15
20063211	1.950	3.210	85	-	20	15
20063212	2.030	3.290	87	-	20	15
20063213	2.110	3.370	89	-	20	15
20063214	2.190	3.450	91	-	20	15
20063215	2.270	3.530	93	-	20	15
20063216	2.350	3.610	95	-	20	15
20063217	2.430	3.690	97	-	20	15
20063218	2.510	3.770	99	-	20	15
20063219	2.590	3.850	101	-	20	15
20063220	2.670	3.930	103	-	20	15
20063221	2.750	4.010	105	-	20	15

con cabezal AK 161 para freno de rueda 2361 (90/30)

N.º de ref.	Cota					
	C en mm	A en mm				
20063301	1.150	2.410	65	-	20	15
20063302	1.230	2.490	67	-	20	15
20063303	1.310	2.570	69	-	20	15
20063304	1.390	2.650	71	-	20	15
20063305	1.470	2.730	73	-	20	15
20063306	1.550	2.810	75	-	20	15
20063307	1.630	2.890	77	-	20	15
20063308	1.710	2.970	79	-	20	15
20063309	1.790	3.050	81	-	20	15
20063310	1.870	3.130	83	-	20	15
20063311	1.950	3.210	85	-	20	15
20063312	2.030	3.290	87	-	20	15
20063313	2.110	3.370	89	-	20	15
20063314	2.190	3.450	91	-	20	15
20063315	2.270	3.530	93	-	20	15
20063316	2.350	3.610	95	-	20	15
20063317	2.430	3.690	97	-	20	15
20063318	2.510	3.770	99	-	20	15
20063319	2.590	3.850	101	-	20	15
20063320	2.670	3.930	103	-	20	15
20063321	2.750	4.010	105	-	20	15

con argolla DIN Ø 40 para freno de rueda 2051 (90/27)

Previa solicitud

con argolla DIN Ø 40 para freno de rueda 2361 (90/30)

Previa solicitud

SISTEMA DE FRENO DE INERCIA CON CONEXIÓN CUADRADA con perfil de lanza giratorio lateralmente 1.500 a 2.600 kg



TÉCNICA

Modelo 251 S - K 26-S

Carga por eje permitida 1.500 a 2.600 kg

adm. Carga vertical 100 kg

Palanca de inversión universal:

Sí No

N.º de homologación ECE:

Dispositivo de inercia: 361-0044-97

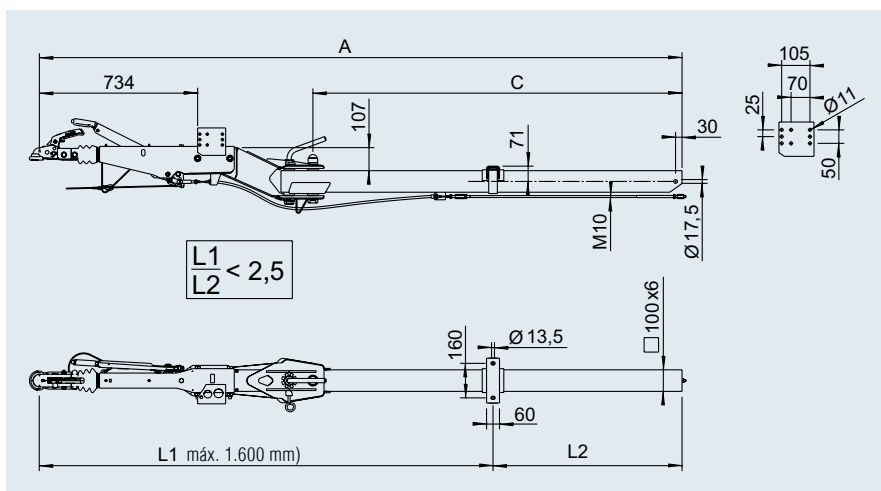
N.º de homologación de modelo ECE:

Instalación de lanza de remolque:

E1 55R-01-0268

Lanza: E1 55R-01-1551

Longitud de lanza máx. libre: 1.600 mm



SAP: AE KPL VKT 251S M SCHWENKDEICH K26-S

con cabezal AK 270 para freno de rueda 1637 / 2051 (90/27)

N.º de ref.	Cota					
	C en mm	A en mm				
20063601	1.150	2.410	70	-	20	15
20063602	1.230	2.490	72	-	20	15
20063603	1.310	2.570	74	-	20	15
20063604	1.390	2.650	76	-	20	15
20063605	1.470	2.730	78	-	20	15
20063606	1.550	2.810	80	-	20	15
20063607	1.630	2.890	82	-	20	15
20063608	1.710	2.970	84	-	20	15
20063609	1.790	3.050	86	-	20	15
20063610	1.870	3.130	88	-	20	15
20063611	1.950	3.210	90	-	20	15
20063612	2.030	3.290	92	-	20	15
20063613	2.110	3.370	94	-	20	15
20063614	2.190	3.450	96	-	20	15
20063615	2.270	3.530	98	-	20	15
20063616	2.350	3.610	100	-	20	15
20063617	2.430	3.690	102	-	20	15
20063618	2.510	3.770	104	-	20	15
20063619	2.590	3.850	106	-	20	15
20063620	2.670	3.930	108	-	20	15
20063621	2.750	4.010	110	-	20	15

con cabezal AK 270 para freno de rueda 2361 (90/30)

N.º de ref.	Cota					
	C en mm	A en mm				
20063701	1.150	2.410	70	-	20	15
20063702	1.230	2.490	72	-	20	15
20063703	1.310	2.570	74	-	20	15
20063704	1.390	2.650	76	-	20	15
20063705	1.470	2.730	78	-	20	15
20063706	1.550	2.810	80	-	20	15
20063707	1.630	2.890	82	-	20	15
20063708	1.710	2.970	84	-	20	15
20063709	1.790	3.050	86	-	20	15
20063710	1.870	3.130	88	-	20	15
20063711	1.950	3.210	90	-	20	15
20063712	2.030	3.290	92	-	20	15
20063713	2.110	3.370	94	-	20	15
20063714	2.190	3.450	96	-	20	15
20063715	2.270	3.530	98	-	20	15
20063716	2.350	3.610	100	-	20	15
20063717	2.430	3.690	102	-	20	15
20063718	2.510	3.770	104	-	20	15
20063719	2.590	3.850	106	-	20	15
20063720	2.670	3.930	108	-	20	15
20063721	2.750	4.010	110	-	20	15

con argolla DIN Ø 40 para freno de rueda 2051 (90/27)

Previa solicitud

con argolla DIN Ø 40 para freno de rueda 2361 (90/30)

Previa solicitud

SISTEMA DE FRENO DE INERCIA CON CONEXIÓN CUADRADA con perfil de lanza giratorio lateralmente 2.500 a 3.500 kg



TÉCNICA

Modelo 2,8 VB/1-C - K35-S

Carga por eje permitida 2.500 a 3.500 kg

adm. Carga vertical 150 kg

Palanca de inversión universal:

Sí No

N.º de homologación ECE:

Dispositivo de inercia: 361-0045-97

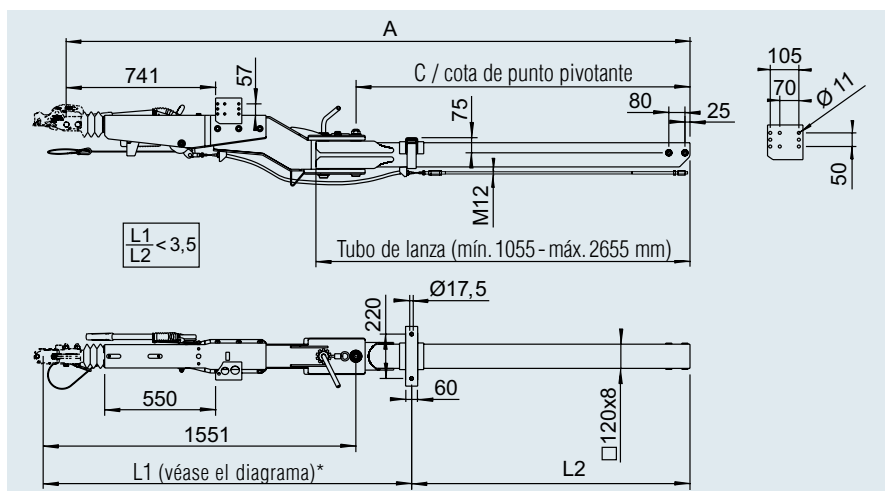
N.º de homologación de modelo ECE:

Instalación de lanza de remolque:

E1 55R-01 0378

Lanza: E1 55R-01 2415

Longitud de lanza máx. libre: 2.900 mm



Para los enganches y argollas adecuadas, véase el índice

*Diagrama, véase el índice



SAP: AE VKT 2,8VB M SCHWENKDEICH K35-S

sin elemento de acoplamiento para

Frenos de rueda 2051 (90/30)	Frenos de rueda 2361 (90/32)	Frenos de rueda 3062/3081 (90/35,5)	Cota					
			C en mm	A en mm				
20057322	20057301	20057343	857	2.410	118	-	20	15
20057323	20057302	20057344	937	2.490	120	-	20	15
20057324	20057303	20057345	1.017	2.570	122	-	20	15
20057325	20057304	20057346	1.097	2.650	125	-	20	15
20057326	20057305	20057347	1.177	2.730	127	-	20	15
20057327	20057306	20057348	1.257	2.810	129	-	20	15
20057328	20057307	20057349	1.337	2.890	131	-	20	15
20057329	20057308	20057350	1.417	2.970	133	-	20	15
20057330	20057309	20057351	1.497	3.050	136	-	20	15
20057331	20057310	20057352	1.577	3.130	138	-	20	15
20057332	20057311	20057353	1.657	3.210	140	-	20	15
20057333	20057312	20057354	1.737	3.290	142	-	20	15
20057334	20057313	20057355	1.817	3.370	144	-	20	15
20057335	20057314	20057356	1.897	3.450	147	-	20	15
20057336	20057315	20057357	1.977	3.530	149	-	20	15
20057337	20057316	20057358	2.057	3.610	151	-	20	15
20057338	20057317	20057359	2.137	3.690	153	-	20	15
20057339	20057318	20057360	2.217	3.770	155	-	20	15
20057340	20057319	20057361	2.297	3.850	158	-	20	15
20057341	20057320	20057362	2.377	3.930	160	-	20	15
20057342	20057321	20057363	2.457	4.010	162	-	20	15

SISTEMA DE FRENO DE INERCIA CON CONEXIÓN CUADRADA con perfil de lanza desmontable



3



VENTAJAS

El precio de los vehículos comerciales se calcula según el espacio que requieran. Al retirar el dispositivo de inercia, la longitud del remolque se puede acortar hasta en 1,20 m.

Esto le permite ahorrar espacio en la sala de ventas y dinero del alquiler del stand.

MANEJO

Paso 1

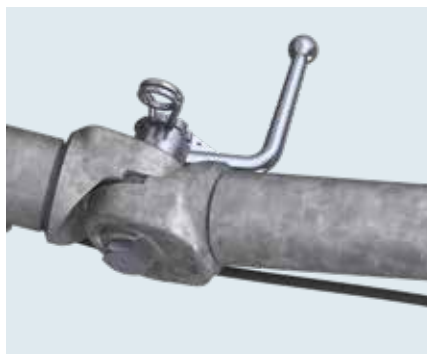
colocar el vehículo en una posición estable con ayuda de los cuatro refuerzos angulares y subir la rueda de apoyo.

Paso 2 (se necesitan 2 personas)

Retirar el enchufe de seguridad y soltar la manivela. Ahora una persona puede sacar el tornillo del cojinete, mientras una segunda persona sujeta el dispositivo de inercia para evitar que se caiga.

Paso 3

Ahora el dispositivo de inercia se puede girar hacia un lado, dejándolo bajo el vehículo.



SISTEMA DE FRENO DE INERCIA CON CONEXIÓN CUADRADA con perfil de lanza desmontable 950 a 1.600 kg



TÉCNICA

Modelo 161 S - ZE 252R

GA 950bis 1.600 kg

adm. Carga vertical 100 kg

Palanca de inversión universal:

Sí No

N.º de homologación ECE:

Dispositivo de inercia 161S: 361-0047-97

N.º de homologación de modelo ECE:

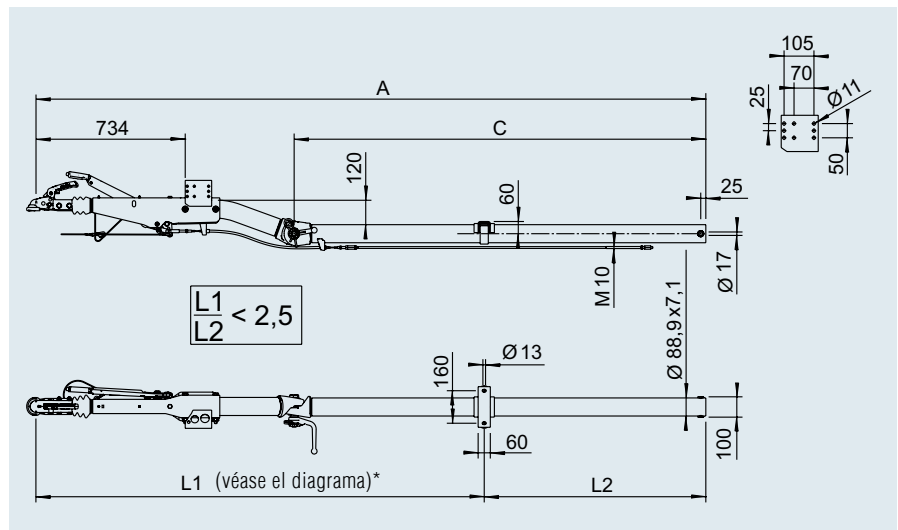
Instalación de lanza de remolque 161K:

E1 55R-01 0267

Instalación de lanza de remolque 252R:

E1 55R-01 0536

Longitud de lanza máx. libre con 1.600 kg de carga por eje permitida: 1.640 mm



*Diagrama, véase el índice



SAP: AE KPL 161S VKT M ZUG EINRICHTUNG 252R

con cabezal AK 161 para freno de rueda 1637 / 2051 (90/27)

N.º de ref.	Cota					
	C en mm	A en mm				
20063401	895	2.165	71	-	20	20
20063402	1.055	2.325	75	-	20	20
20063403	1.215	2.485	79	-	20	20
20063404	1.375	2.645	83	-	20	20
20063405	1.535	2.805	87	-	20	20
20063406	1.695	2.965	91	-	20	20
20063407	1.855	3.125	95	-	20	20
20063408	2.015	3.285	99	-	20	20
20063409	2.175	3.445	103	-	20	20
20063410	2.335	3.605	107	-	20	20
20063411	2.495	3.765	111	-	20	20

con cabezal AK 161 para freno de rueda 2361 (90/30)

N.º de ref.	Cota					
	C en mm	A en mm				
20063501	895	2.165	71	-	20	20
20063502	1.055	2.325	75	-	20	20
20063503	1.215	2.485	79	-	20	20
20063504	1.375	2.645	83	-	20	20
20063505	1.535	2.805	87	-	20	20
20063506	1.695	2.965	91	-	20	20
20063507	1.855	3.125	95	-	20	20
20063508	2.015	3.285	99	-	20	20
20063509	2.175	3.445	103	-	20	20
20063510	2.335	3.605	107	-	20	20
20063511	2.495	3.765	111	-	20	20

SISTEMA DE FRENO DE INERCIA CON CONEXIÓN CUADRADA con perfil de lanza desmontable 1.500 a 2.600 kg



TÉCNICA

Modelo 251 S - ZE 252R

Carga por eje permitida 1.500 a 2.600 kg

adm. Carga vertical 100 kg

Palanca de inversión universal:

Sí No

N.º de homologación ECE:

Dispositivo de inercia 251S: 361-0044-97

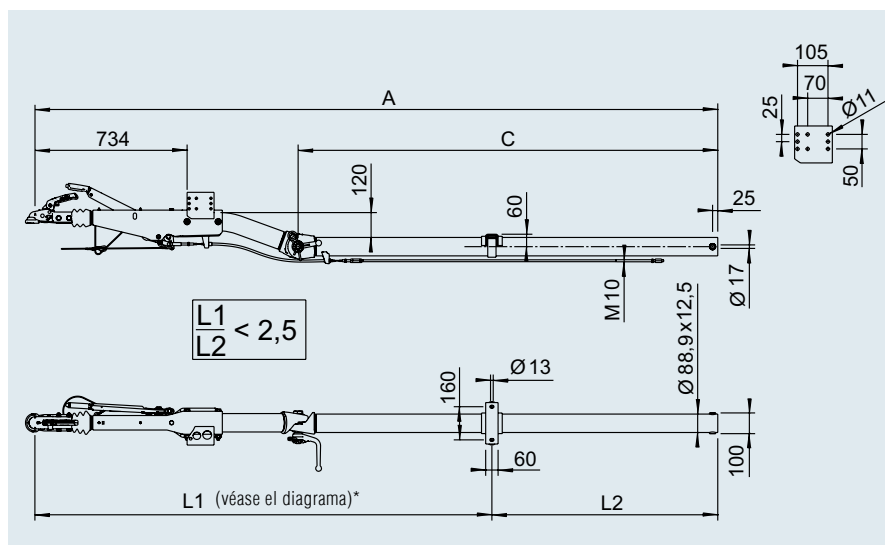
N.º de homologación de modelo ECE:

Instalación de lanza de remolque 251K:

E1 55R-01 0268

Instalación de lanza de remolque 252R:

E1 55R-01 0536



Longitud de lanza máx. libre min. 1.440 mm
con 2.600 kg de carga por
eje permitida: max. 1.480 mm

*Diagrama, véase el índice



SAP: AE KPL251S VKT M ZUGLEINRICHTUNG 252R

con cabezal AK 270 para freno de rueda 2051 (90/27)

N.º de ref.	Cota					
	C en mm	A en mm				
20063801	905	2.175	74,4	-	20	20
20063802	1.065	2.335	78,4	-	20	20
20063803	1.225	2.495	82,4	-	20	20
20063804	1.385	2.655	86,4	-	20	20
20063805	1.545	2.815	90,4	-	20	20
20063806	1.705	2.975	94,4	-	20	20
20063807	1.865	3.135	98,4	-	20	20
20063808	2.025	3.295	102,4	-	20	20
20063809	2.185	3.455	106,4	-	20	20
20063810	2.345	3.615	110,4	-	20	20
20063811	2.505	3.775	114,4	-	20	20

con cabezal AK 270 para freno de rueda 2361 (90/30)

N.º de ref.	Cota					
	C en mm	A en mm				
20063901	905	2.175	74,4	-	20	20
20063902	1.065	2.335	78,4	-	20	20
20063903	1.225	2.495	82,4	-	20	20
20063904	1.385	2.655	86,4	-	20	20
20063905	1.545	2.815	90,4	-	20	20
20063906	1.705	2.975	94,4	-	20	20
20063907	1.865	3.135	98,4	-	20	20
20063908	2.025	3.295	102,4	-	20	20
20063909	2.185	3.455	106,4	-	20	20
20063910	2.345	3.615	110,4	-	20	20
20063911	2.505	3.775	114,4	-	20	20

SISTEMA DE FRENO DE INERCIA CON CONEXIÓN CUADRADA – DIAGRAMAS para determinar la longitud libre de lanza máxima posible

Versión recta

Diagrama de modelo R4 vers. B3

Cuadrado 60 x 60 x 4

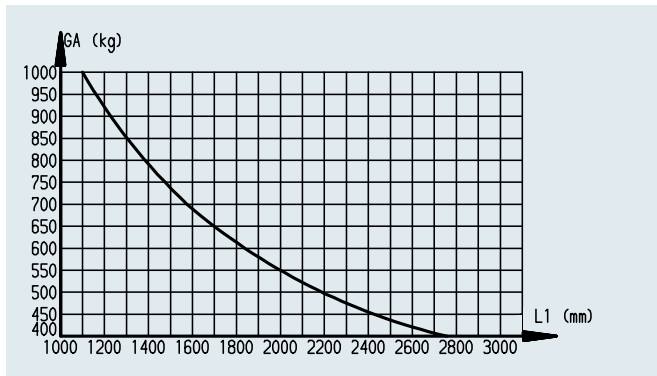


Diagrama de modelo R16 vers. A

Cuadrado 70 x 70 x 4

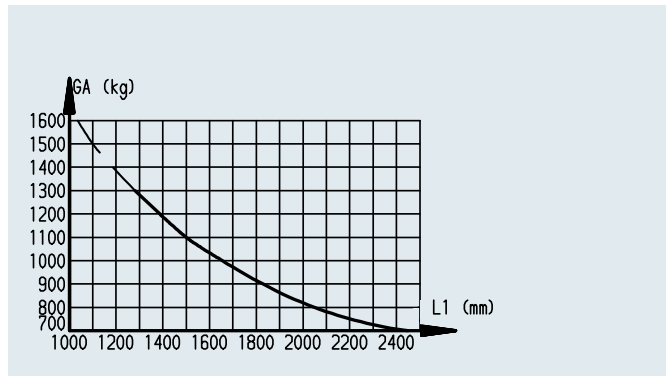


Diagrama de modelo R26 vers. A

Cuadrado 100 x 100 x 4

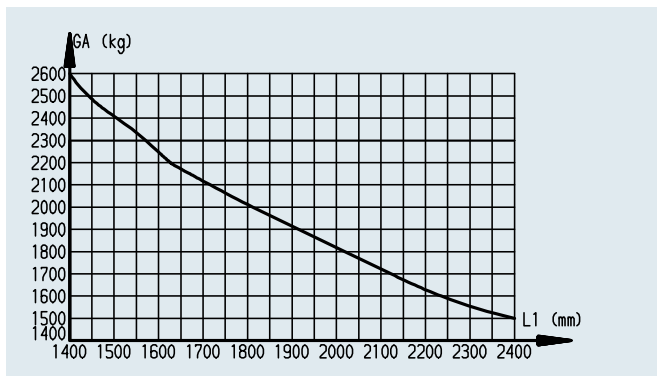
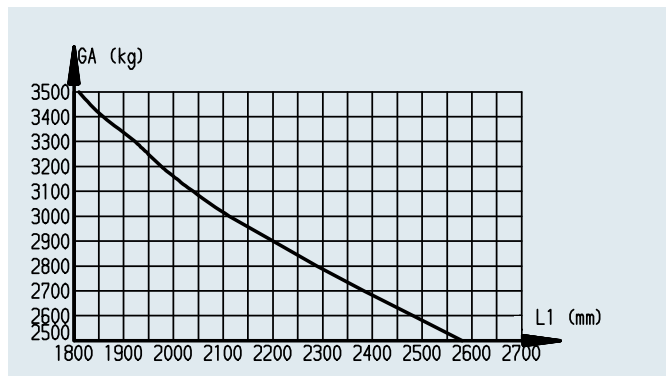


Diagrama de modelo R35 vers. B

Cuadrado 120 x 120 x 5



Versión acodada

Diagrama de modelo K16

Cuadrado 70 x 70 x 5

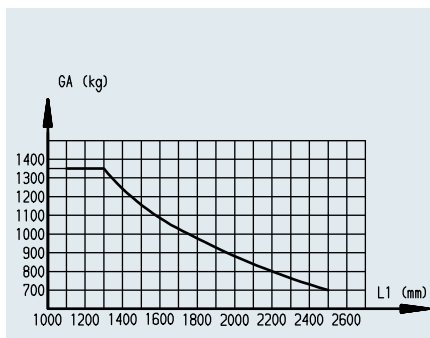


Diagrama de modelo K26 vers. A

Cuadrado 100 x 100 x 4

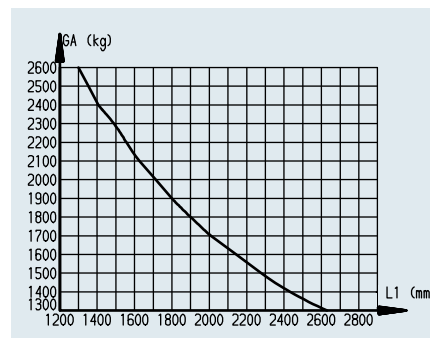
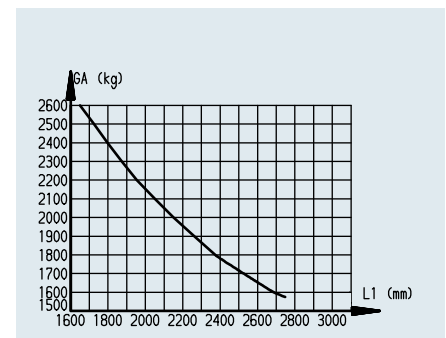


Diagrama de modelo K26 vers. B

Cuadrado 100 x 100 x 5



SISTEMA DE FRENO DE INERCIA CON CONEXIÓN CUADRADA – DIAGRAMAS para determinar la longitud libre de lanza máxima posible

Versión acodada

Diagrama de modelo K10Vers. A

Tubo de 70 x 70 x 4

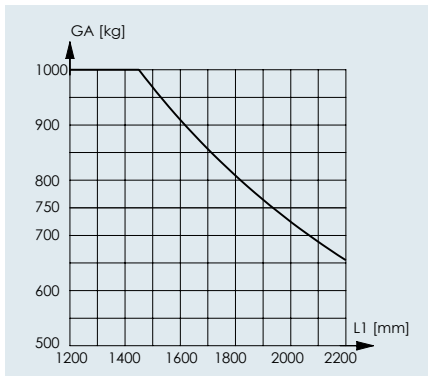


Diagrama de modelo K35-S

Tubo de 120 x 120 x 8

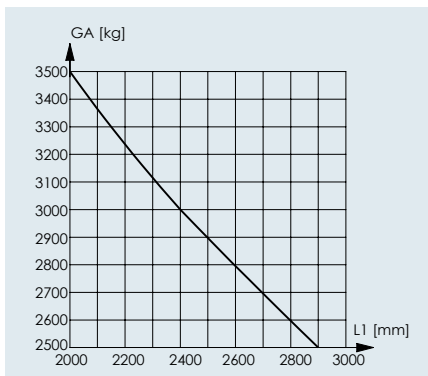


Diagrama de modelo 252R Vers. Q1

Tubo de Ø88,9 x 12,5

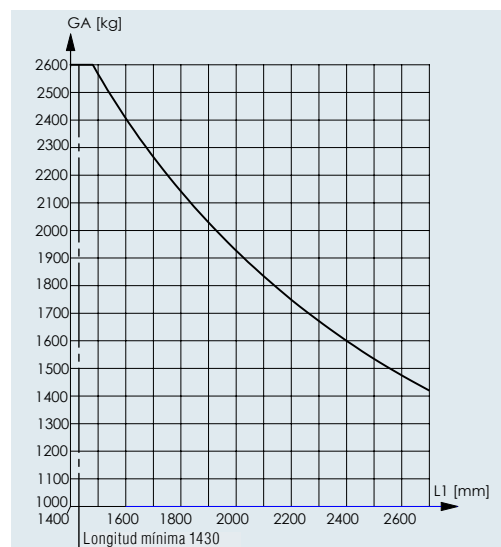
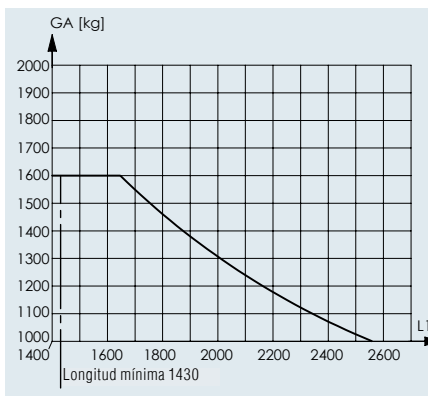


Diagrama de modelo 252R Vers. T1

Tubo de Ø88,9 x 7,1



SISTEMAS DE FRENO DE INERCIA CON CONEXIÓN EN V

Líneas de productos / diferencias / áreas de aplicación



Línea de productos

BASIC

Denominación del producto	Sistema de freno de inercia con conexión en V BASIC
Carcasa del dispositivo de inercia	Acero
Diseño	clásico
Montaje superior e inferior en una sola variante	no
Alojamiento de la barra de tracción	Cojinete deslizante de plástico con holgura normal
Palanca de inversión universal	sí, para los modelos véase el catálogo
Cabezal con protección contra bloqueos aparentes	sí, de serie
Cabezal con indicador de enganche	sí, de serie
Cabezal con indicador de desgaste	sí, de serie
Cabezal con mango plano	sí, de serie
Palanca de freno de mano suelta (cuando está acoplada) muy plana	no
Palanca de freno de mano sin pulsador, es decir, fácil de ajustar	no
Palanca de freno de mano, fuerza manual para soltarla	mediana
Palanca de freno de mano, espacio libre para la manivela de la rueda de apoyo y para la maneta del acoplamiento	satisfactorio
Palanca de freno de mano, ergonomía y manejo	buenos, accionamiento de pulsador necesario, posición de palanca más empujada
Guía de cable de retención en el dispositivo de inercia	sí, de serie o como accesorio
Opción de empuñadura de maniobra	sí, hasta 3 t, como accesorio
Opción de soporte de patín de freno	sí, como accesorio
Opción abrazadera montable lateralmente	sí, como accesorio
Opción brida de rueda de apoyo trasera	sí, para los modelos véase el catálogo
Opción argollas acoplables	no
Opción cerradura en el cabezal "cerradura a presión"	sí, como accesorio
Opción cerradura en el cabezal "cerradura de caja"	sí, como accesorio
Opción cerradura en el cabezal "Safety AK161/270"	sí, como accesorio

Los dispositivos de inercia son necesarios para los más diversos tipos de remolques y áreas de aplicación. Cada área de aplicación presenta requisitos individuales en lo relativo a la utilidad y al precio.

Con nuestra clara diferenciación de producto para los dispositivos de inercia, le ofrecemos la solución perfecta para cada finalidad de aplicación. De esta forma puede hacer también en sus productos una clara diferenciación con un valor añadido óptimo.



PLUS

PREMIUM PROFI

Sistema de freno de inercia con conexión en V Plus

Sistema de freno de inercia con conexión en V PREMIUM PROFI

Acero

Fundición de alta calidad

moderno

moderno

sí

sí

Cojinete deslizante de plástico con holgura reducida

Cojinete de fundición gris de bajo desgaste y con holgura mínima

sí, para los modelos véase el catálogo

no

sí, de serie

sí, de serie

sí, de serie

sí, de serie

sí, de serie

sí, de serie

sí, de serie

sí, de serie

sí

sí

sí

sí

baja

muy baja, palanca telescópica

gut

muy bueno

muy buenos, sin pulsador, posición de palanca más plana, maneta grande y flexible

sí, de serie

sí, de serie

sí, hasta 3 t, como accesorio

sí, como accesorio

sí, de serie, además también como accesorio

sí, como accesorio

sí, como accesorio

sí, como accesorio

sí, para los modelos véase el catálogo

sí, para los modelos véase el catálogo

sí, para los modelos véase el catálogo (no en el caso del 251 G)

sí, para los modelos véase el catálogo

sí, como accesorio

sí, como accesorio

sí, como accesorio

sí, como accesorio

sí, como accesorio

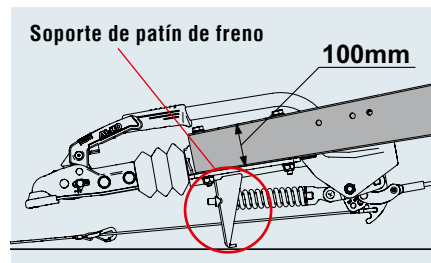
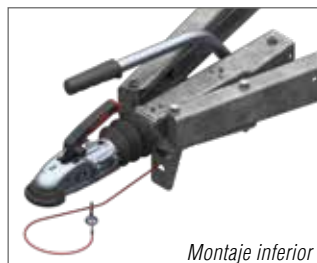
no

SISTEMA DE FRENO DE INERCIA CON CONEXIÓN EN V 750 a 3.000 kg



Montaje en el chasis

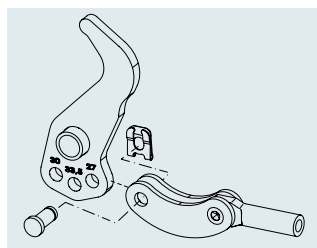
Los largueros de las barras de tracción pueden instalarse en la parte superior e inferior.



Para garantizar que el cable de freno pueda activar la palanca del freno de mano en caso de emergencia, se ha integrado de serie una guía de cable en el soporte.

Para montaje inferior, la altura máxima permitida de los largueros es de 100 mm.
El soporte integrado en la carcasa de la lanza de remolque evita que la palanca del freno de mano y enganche/argolla se toquen en caso de emergencia.

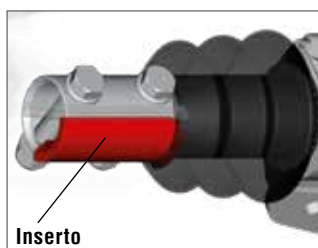
Palanca de inversión



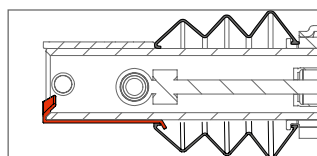
Si es necesario, la palanca de inversión se puede re-colocar simplemente a través de los agujeros existentes.

- I 90:27 = 1636G, 1637, 2051
- I 90:30 = 2361
- I 90:33,5 = 3062, 3081

Fuelle

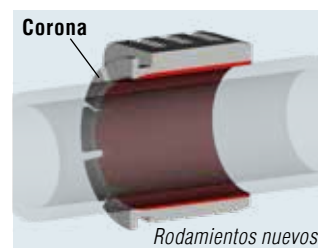
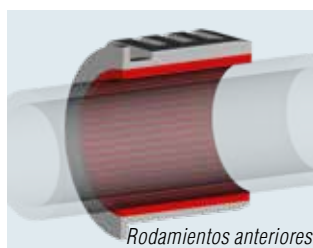


El inserto en la parte inferior de la barra de tracción asegura el fuelle para que no se deslice hacia atrás.



El fuelle es adecuado para todos los cabezales de bola y anillos de remolque que pueden utilizarse en este nuevo dispositivo de inercia.

Rodamiento del tubo de tracción



Gracias a la geometría optimizada del casquillo del cojinete (corona en el casquillo del cojinete delantero con precarga) y al proceso de mecanizado modificado, se pudo reducir el juego del cojinete.

Cabezales de bola utilizables opcionalmente y argollas acoplables de remolque deslizantes (montaje en el exterior del tubo de tracción)

En los modelos AE 161S (700 - 1.600 kg) y AE 251S (1.500 - 2.700 kg) se pueden utilizar argollas para barra de tracción de Ø 50 mm.



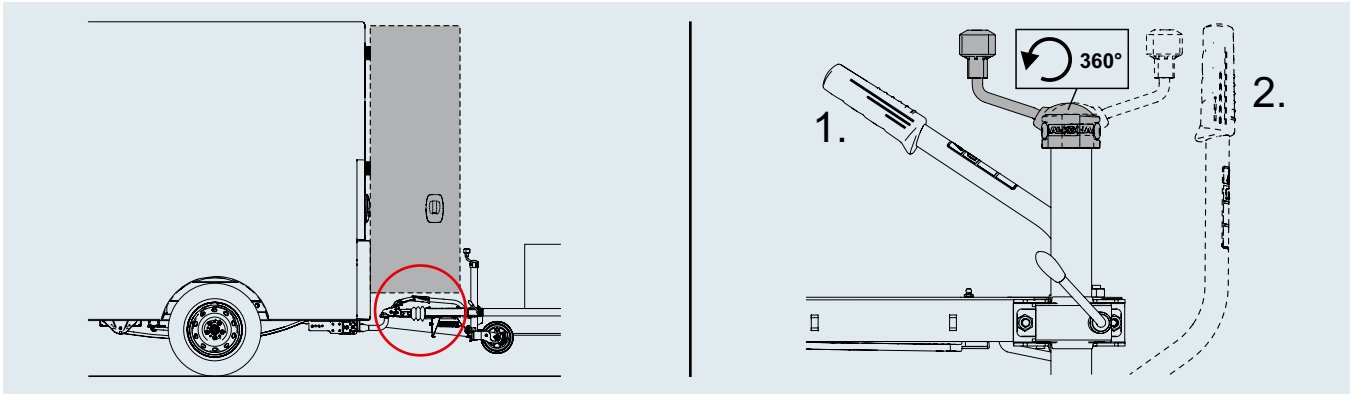
En AE 251G (1.550 - 3.000 kg) no se pueden utilizar argollas acoplables deslizantes (montadas en el exterior de la barra de tracción). Si es necesario, recomendamos utilizar aquí el dispositivo de inercia "Profi" de 3.000 kg.



§ No es necesario modificar sus certificados de remolque existentes. AL-KO pudo realizar las mejoras mediante adiciones a las valoraciones existentes.



Freno de estacionamiento / Freno de mano



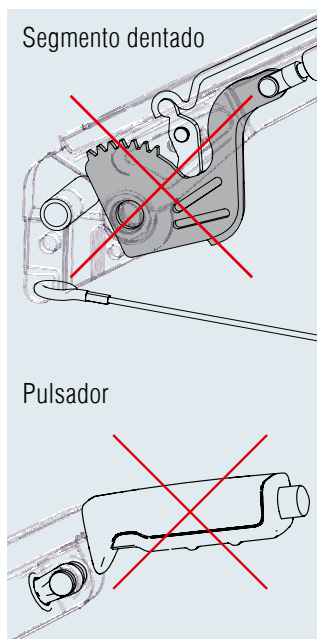
3

El freno de mano no está activo:

En esta posición la palanca del freno de mano es muy plana. En los turismos y furgonetas, esto suele permitir la apertura de la puerta de carga.

Freno de mano activo:

A pesar del freno de mano activo, la manivela de la rueda de apoyo puede moverse libremente.
 1. Freno de estacionamiento delantero
 2. Freno de estacionamiento trasero



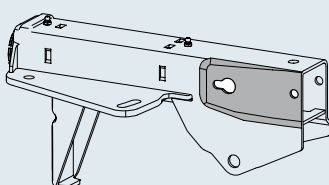
Palanca resistente de freno de mano tubular, cincada.
 La disposición plana permite al operador colocar el peso de su cuerpo sobre la palanca de mano al soltar el freno de mano.

Mango ergonómico y alargado con superficie suave.

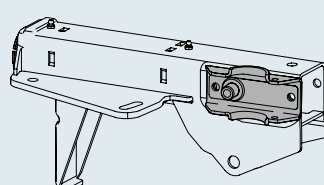


El mecanismo de punto muerto con muelle a presión elimina la necesidad de un elemento dentado y un pulsador. Esto permite una medición sensible al acoplar el remolque, por ejemplo, en las pendientes.

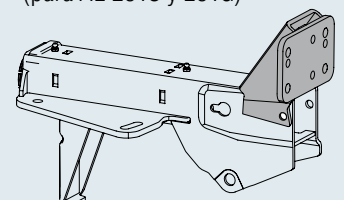
Con orificios de montaje para la abrazadera de Ø 48 mm de serie (para AE 161S, AE 251S y AE 251G)



Opcionalmente con parte inferior de la abrazadera soldada a la rueda de apoyo de Ø 48 mm (para AE 161S, 251S y 251G)



Opcionalmente con brida central de rueda de apoyo soldada (para AE 251S y 251G)



SISTEMA DE FRENO DE INERCIA CON CONEXIÓN EN V 1.600 a 3.500 kg



VENTAJAS

Los requisitos en cuanto a soluciones funcionales para remolques son particularmente exigentes en el ámbito industrial.

Los dispositivos de inercia Profi de AL-KO están fabricados en fundición de alta calidad y por eso son perfectos para el uso intenso. El AL-KO AE Profi V está disponible en los rangos de peso de entre 1.600 y 3.000 kg de carga por eje permitida, y de entre 2.000 y 3.500 kg de carga por eje permitida.

Abrazadera opcional para el uso de las ruedas de apoyo de $\varnothing 48$ y $\varnothing 60$ mm. La parte superior de la abrazadera está provista de hendiduras para las ruedas de apoyo ranuradas (seguro contra resbalamiento). En el caso del montaje inferior, la rueda de apoyo se debe montar detrás con la brida central.



Montaje de la rueda de apoyo desde fuera (sin insertarla desde abajo)

Posibilidad de uso para el montaje superior e inferior

Altura máxima de larguero en el caso del montaje inferior 100 mm.

Rodamiento de hierro fundido de bajo desgaste

La barra de tracción va introducida en un cojinete de fundición sólido, de baja holgura y bajo desgaste.

Guía de cable de retención de serie

Para que el freno de emergencia también funcione realmente en caso de emergencia.



PALANCA DE FRENO DE MANO TELESCÓPICA de longitud regulable (patente de AL-KO)



VENTAJAS

Al accionar la palanca, esta aumenta su longitud

140 mm más larga, es decir, menos fuerza requerida

Palanca corta cuando está cerrada

Para aumentar el espacio libre entre el vehículo tractor y el remolque (para maniobrar)

Palanca de freno de mano sin pulsador

En las pendientes el remolque se puede desplazar y frenar ajustándolo mediante el freno de mano.

Posición de palanca de freno de mano favorable ergonómicamente

Palanca de freno de mano muy plana cuando está cerrada

Los vehículos con portón trasero se pueden abrir prácticamente sin problemas.



Palanca de freno de mano abierta (durante la marcha)



Palanca de freno de mano cerrada (freno de estacionamiento hacia delante)



Palanca de freno de mano cerrada (freno de estacionamiento hacia atrás, freno perfectamente ajustado)

SISTEMA DE FRENO DE INERCIA CON CONEXIÓN EN V Y CUADRADA con palanca de freno de mano abatible; 950 a 3.500 kg

VENTAJAS

Tras tirar del freno de mano, la palanca de freno de mano se puede abatir. El espacio conseguido por encima del dispositivo de inercia ahora queda libre y se puede aprovechar.

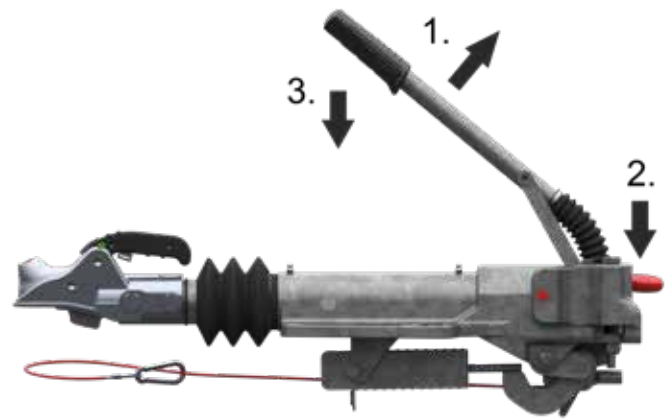
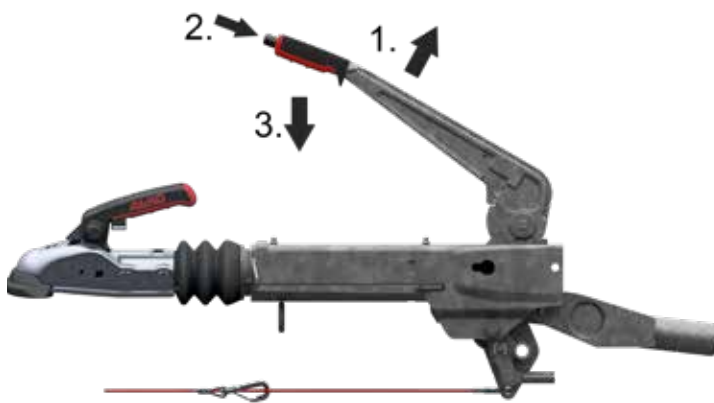
Atención: Esta posición de la palanca de freno de mano puede inducir a pensar erróneamente que el freno de mano ya está suelto.

Por ese motivo el distribuidor debe informar al usuario sobre esta función especial.

EJEMPLOS DE USO

Remolques en los que el área situada sobre el dispositivo de inercia debe quedar libre.

3



MANEJO DEL DISPOSITIVO DE INERCIA DE ACERO

Frenar el remolque con el motor parado.

Tirar hacia arriba de la palanca de freno de mano (1) = el freno de estacionamiento está activo y la varilla de freno está tensada.

Bajar la palanca de freno de mano

Presionar el pulsador (2) de la palanca de freno de mano y al mismo tiempo bajar hacia abajo lentamente y con cuidado la palanca de freno de mano (3) en dirección al dispositivo de inercia.

Atención: una vez que quede algo de espacio libre en esta posición entre el freno de mano y el dispositivo de inercia, la bajada se debe efectuar con cuidado.

Volver a soltar el freno de estacionamiento del remolque

Presionar el pulsador (2) de la palanca de freno de mano y al mismo tiempo tirar hacia arriba de ella (1). Soltar el pulsador (2) y presionar hacia abajo el freno de mano (3), así se vuelve a soltar el freno de estacionamiento.

MANEJO DEL DISPOSITIVO DE INERCIA PROFÍ Y ABATIBLE 3,5 t

Frenar el remolque con el motor parado.

Tirar hacia arriba de la palanca de freno de mano (1) = el freno de estacionamiento está activo y la varilla de freno está tensada.

Bajar la palanca de freno de mano

Presionar la pequeña palanca de bloqueo (2) situada debajo en la palanca de freno de mano y al mismo tiempo abatir hacia abajo lentamente y con cuidado la palanca de freno de mano (3) en dirección al dispositivo de inercia.

Atención: una vez que quede algo de espacio libre en esta posición entre el freno de mano y el dispositivo de inercia, la bajada se debe efectuar con cuidado.

Volver a soltar el freno de estacionamiento del remolque

Presionar la pequeña palanca de bloqueo (2) situada debajo en la palanca de freno de mano y al mismo tiempo volver a tirar hacia arriba de la palanca de freno de mano (1). Soltar la pequeña palanca de bloqueo (2) y presionar hacia abajo el freno de mano (3). El freno de estacionamiento se ha vuelto a soltar.





SISTEMA DE FRENO DE INERCIA CON CONEXIÓN EN V

450 a 1.000 kg



SAP: AE KPL V OB 60S/2 AK161 GASF

AE V 60S/2 y 90S/3 con AK 161 y Soft-Dock

N.º de ref.	Tipo	Peso total en kg	Carga de soport. en kg	Versión instalación de lanza de remolque	¿Palanca de inversión universal?	Combinable con freno de rueda AL-KO	Enganche montado				
1251910	60S/2	450 – 750	75	arriba	no	1636G / 1637	AK 161	9	–	50	2
1251911	90S/3	700 – 1.000	75	arriba	no	1636G / 1637 / 2051	AK 161	9	–	50	2

N.º de homologación ECE de AE V 60S/2

Dispositivo de inercia: 361-0126-97

N.º de homologación ECE de AE V 90S/3

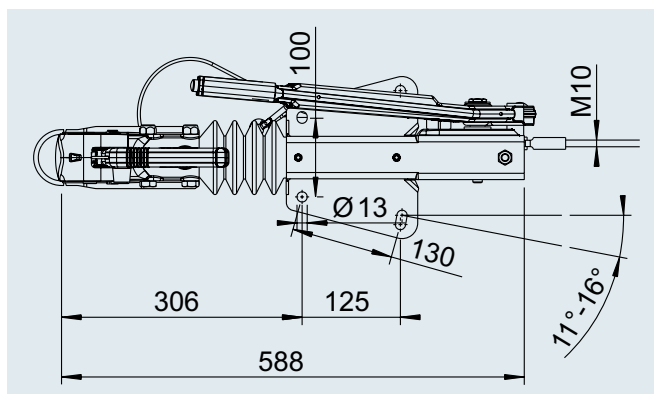
Dispositivo de inercia: 361-033-92

N.º de homologación de modelo ECE

Instalación de lanza de remolque: E1 55R-01 0225

N.º de homologación de modelo ECE

Instalación de lanza de remolque: E1 55R-01 0226



SISTEMA DE FRENO DE INERCIA CON CONEXIÓN EN V

700 a 1.600 kg



SAP: AE KPL V OB 161S AK161 GASF

AE V 161S con AK 161 y Soft-Dock

N.º de ref.	Tipo	Peso total en kg	Carga de soport. en kg	Versión instalación de lanza de remolque	¿Palanca de inversión universal?	Combinable con freno de rueda AL-KO	Enganche montado				
1253068	161 S	700 – 1.350	100	arriba	no	1637 / 2051	AK 161	13	–	40	2
1251912	161 S	950 – 1.600	100	arriba	no	1637 / 2051	AK 161	13	–	40	2
1251913	161 S	950 – 1.600	100	arriba	no	2361	AK 161	13	–	40	2

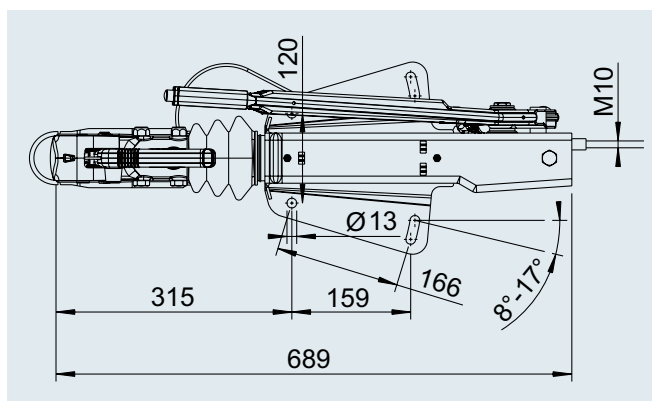
3

N.º de acta de ensayo ECE

Dispositivo de inercia: 361-0047-97

N.º de homologación de modelo ECE

Instalación de lanza de remolque: E1 55R-01 0229



SAP: AE KPL V UN 161S AK161 GASF

AE V 161S con AK 161 y Soft-Dock

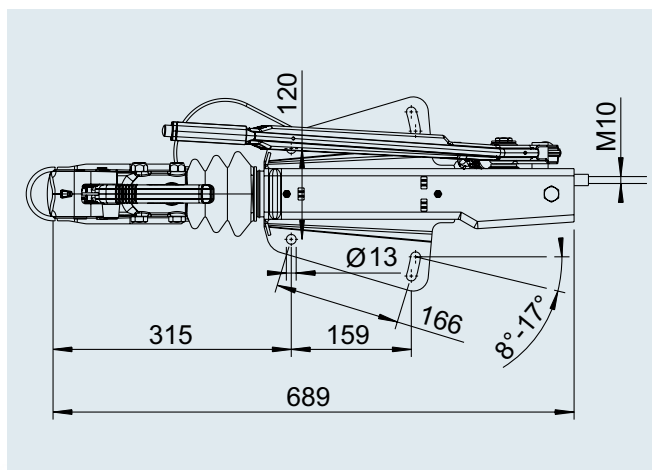
N.º de ref.	Tipo	Peso total en kg	Carga de soport. en kg	Versión instalación de lanza de remolque	¿Palanca de inversión universal?	Combinable con freno de rueda AL-KO	Enganche montado				
1251914	161 S	950 – 1.600	100	abajo	no	1637 / 2051	AK 161	13	–	20	2
1251915	161 S	950 – 1.600	100	abajo	no	2361	AK 161	13	–	20	2

N.º de acta de ensayo ECE

Dispositivo de inercia: 361-0047-97

N.º de homologación de modelo ECE

Instalación de lanza de remolque: E1 55R-01 0229



SISTEMA DE FRENO DE INERCIA CON CONEXIÓN EN V

950 a 1.600 kg



SAP: AE KPL V OB 161S DINÖSE GASF

AE V 161S con argolla DIN

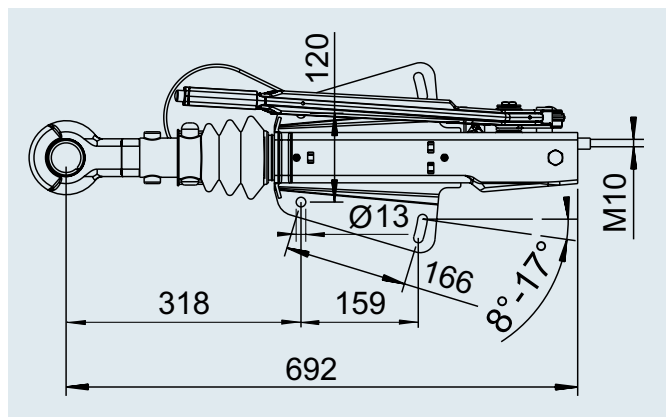
N.º de ref.	Tipo	Peso total en kg	Carga de soport. en kg	Versión instalación de lanza de remolque	¿Palanca de inversión universal?	Combinable con freno de rueda AL-KO	Enganche montado				
299319	161 S	950 – 1.600	100	arriba	no	1637 / 2051	Argolla DIN	15	–	40	2
242935	161 S	950 – 1.600	100	arriba	no	2361	Argolla DIN	15	–	40	2

N.º de acta de ensayo ECE

Dispositivo de inercia: 361-0047-97

N.º de homologación de modelo ECE

Instalación de lanza de remolque: E1 55R-01 0229



con palanca de mecanismo de resortes corta y plana; 950 a 1.600 kg



SAP: AE KPL V OB 161S AK161 FEDS

Sistema de freno de inercia con conexión en V 161S con AK 161

N.º de ref.	Tipo	Peso total en kg	Carga soportada en kg	Tipo de dispositivo de tracción	¿Palanca de inversión universal?	Combinable con freno de rueda AL-KO	Enganche montado				
1253077	161 S	950 – 1.600	100	arriba	no	1637 / 2051	AK 161	17	–	15	20

ALCANCE DE SUMINISTRO

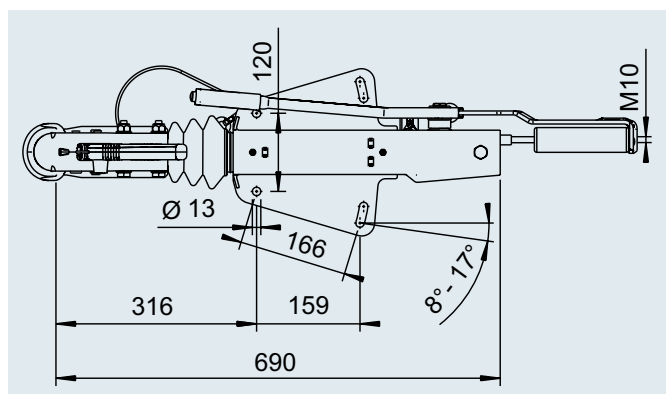
- I Dispositivo de inercia (véase fig.)
- I Soporte de enchufe (suelto)
- I Manual de instrucciones (suelto)

N.º de acta de ensayo ECE

Dispositivo de inercia: 361-0047-97

N.º de homologación de modelo ECE

Instalación de lanza de remolque: E1 55R-01 0229



SISTEMA DE FRENO DE INERCIA CON CONEXIÓN EN V

con palanca de freno de mano abatible; 950 a 1.600 kg



SAP: AE KPL V OB AK161 TOTP

Dispositivo de inercia V 161 S con AK 161

N.º de ref.	Tipo	Peso total en kg	Carga soportada en kg	Tipo de dispositivo de tracción	¿Palanca de inversión universal?	Combinable con freno de rueda AL-KO	Enganche montado				
1253076	161 S	950 – 1.600	100	arriba	sí	2051 / 2361	AK 161	14	–	15	20

ALCANCE DE SUMINISTRO

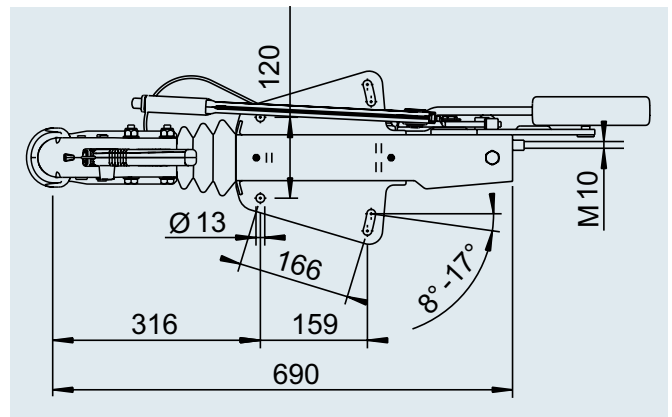
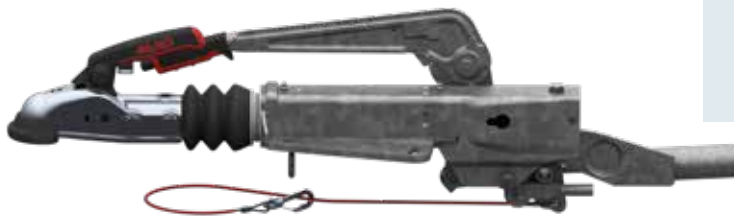
- I Dispositivo de inercia (véase fig.)
- I Soporte de enchufe (suelto)
- I Manual de instrucciones (suelto)

N.º de acta de ensayo ECE

Dispositivo de inercia: 361-0047-97

N.º de homologación de modelo ECE

Instalación de lanza de remolque: E1 55R-01 0227



3

SISTEMA DE FRENO DE INERCIA CON CONEXIÓN EN V

700 a 1.600 kg



SAP: AE KPL V 161S TOTP AK161

AE V

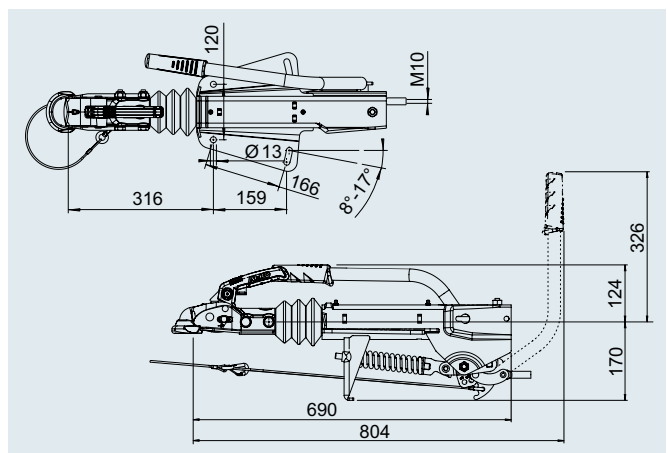
N.º de ref.	Tipo	Peso total en kg	Carga soportada en kg	Montaje	Palanca de inversión universal	Combinable con freno de rueda AL-KO	Enganche montado				
1733094	161 S	700 – 1.350	100	superior + inferior	sí	1637 / 2051	AK 161	13	–	24	20
1733092	161 S	950 – 1.600	100	superior + inferior	sí	1637 / 2051	AK 161	13	–	24	2
1733093	161 S	950 – 1.600	100	superior + inferior	sí	2361	AK 161	13	–	24	2

N.º de acta de ensayo ECE

Dispositivo de inercia: 361-0047-97

N.º de homologación de modelo ECE

Instalación de lanza de remolque: E1 55R-01 0229



SAP: AE KPL V 161S TOTP AK161

AE V

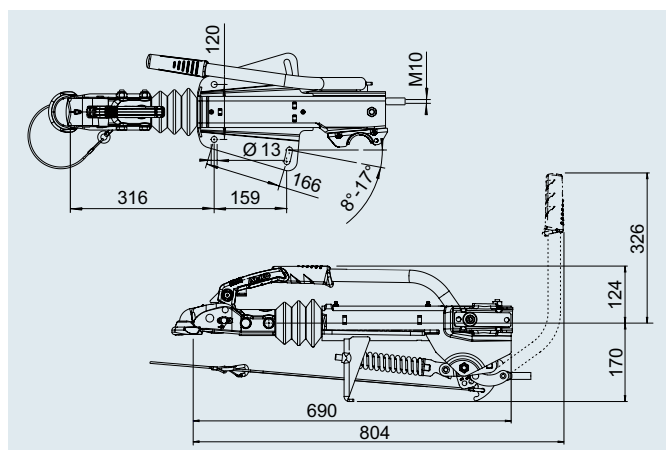
N.º de ref.	Tipo	Peso total en kg	Carga soportada en kg	Montaje	Palanca de inversión universal	Combinable con freno de rueda AL-KO	Enganche montado				
1733099	161 S	700 – 1.350	100	superior + inferior	sí	1637 / 2051	AK 161	14	–	21	20
1733100	161 S	950 – 1.600	100	superior + inferior	sí	1637 / 2051	AK 161	14	–	21	20
1733101	161 S	950 – 1.600	100	superior + inferior	sí	2361	AK 161	14	–	21	20

N.º de acta de ensayo ECE

Dispositivo de inercia: 361-0047-97

N.º de homologación de modelo ECE

Instalación de lanza de remolque: E1 55R-01 0229



SISTEMA DE FRENO DE INERCIA CON CONEXIÓN EN V

950 a 1.600 kg



SAP: AE KPL V 161S TOTP AK161

AE V

N.º de ref.	Tipo	Peso total en kg	Carga soportada en kg	Montaje	Palanca de inversión universal	Combinable con freno de rueda AL-KO	Enganche montado				
1733104	161 S	950 – 1.600	100	superior + inferior	sí	1637 / 2051	sin	12	–	24	20
1733105	161 S	950 – 1.600	100	superior + inferior	sí	2361	sin	12	–	24	20

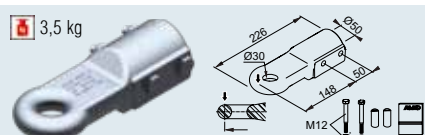
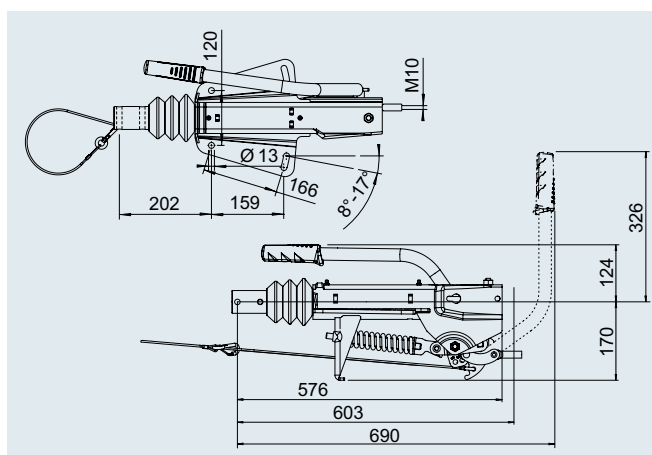
3

N.º de acta de ensayo ECE

Dispositivo de inercia: 361-0047-97

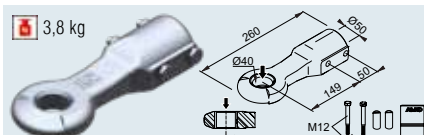
N.º de homologación de modelo ECE

Instalación de lanza de remolque: E1 55R-01 0229



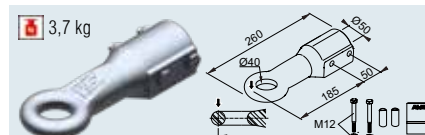
SAP: ZUGÖSE E30 M SCHRAUBMAT VZ

Argolla para Inglaterra E30/A N.º de ref. 1224106



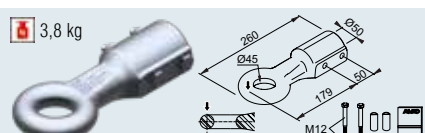
SAP: ZUGÖSE D40 M SCHRAUBMAT VZ

Argolla DIN D40/F N.º de ref. 1213350



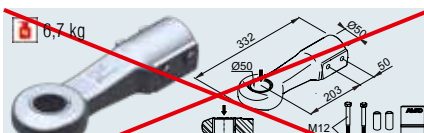
SAP: ZUGÖSE E40 M SCHRAUBMAT VZ

Argolla para Inglaterra E40/A N.º de ref. 1224107



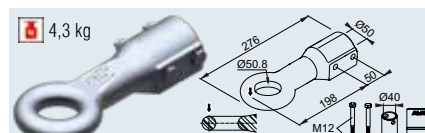
SAP: ZUGÖSE I45 M SCHRAUBMAT VZ

Argolla para Italia I45/F N.º de ref. 1224108



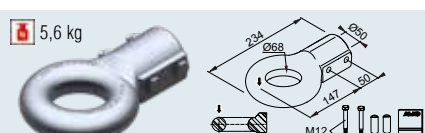
SAP: ZUGÖSE D50 M SCHRAUBMAT VZ

Argolla DIN D50 NO SE PUEDE UTILIZAR



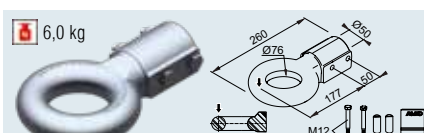
SAP: ZUGÖSE E50 M SCHRAUBMAT VZ

Argolla para Inglaterra E50/A N.º de ref. 1224109



SAP: ZUGÖSE F68 M SCHRAUBMAT VZ

Argolla para Francia F68/E N.º de ref. 1224110



SAP: ZUGÖSE N76 M SCHRAUBMAT VZ

Argolla para OTAN N76/E N.º de ref. 1224111





SISTEMA DE FRENO DE INERCIA CON CONEXIÓN EN V

1.500 a 2.700 kg



SAP: AE KPL V OB 251S AK270 GASF

AE V 251S con AK 270 y Soft-Dock

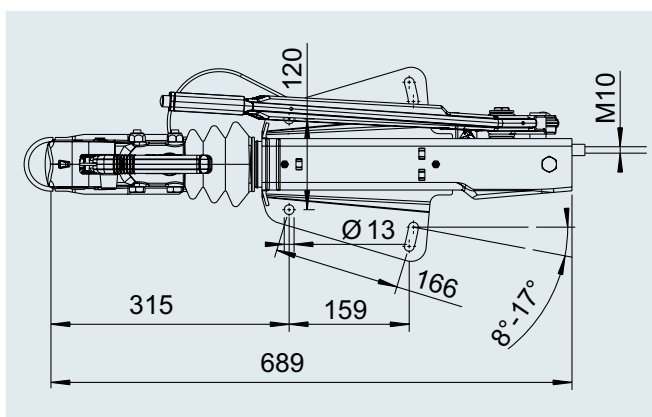
N.º de ref.	Tipo	Peso total en kg	Carga de soport. en kg	Versión instalación de lanza de remolque	¿Palanca de inversión universal?	Combinable con freno de rueda AL-KO	Enganche montado				
1251916	251S	1.500 – 2.700	120	arriba	sí	1637 / 2051	AK 270	14	–	40	2
1251917	251S	1.500 – 2.700	120	arriba	sí	2361	AK 270	14	–	40	20
1251918	251S	1.500 – 2.700	120	arriba	sí	3062 / 3081	AK 270	14	–	40	20

N.º de acta de ensayo ECE

Dispositivo de inercia: 361-0044-97





N.º de homologación de modelo ECE

Instalación de lanza de remolque: E1 55R-01 0227



SAP: AE KPL V UN 251S AK270 GASF

AE V 251S con AK 270 y Soft-Dock

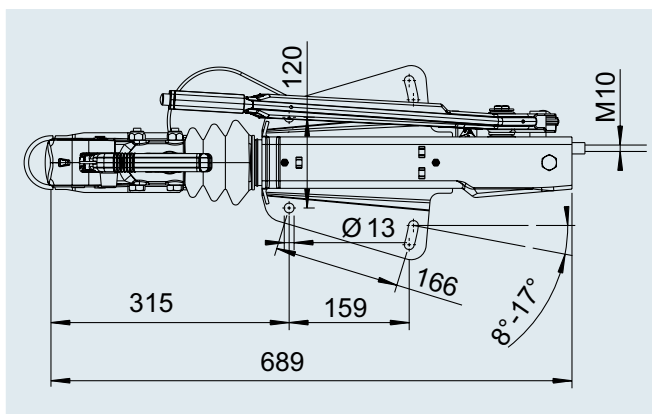
N.º de ref.	Tipo	Peso total en kg	Carga de soport. en kg	Versión instalación de lanza de remolque	¿Palanca de inversión universal?	Combinable con freno de rueda AL-KO	Enganche montado				
1251919	251S	1.500 – 2.700	120	abajo	sí	1637 / 2051	AK 270	14	–	40	2
1251920	251S	1.500 – 2.700	120	abajo	sí	2361	AK 270	14	–	40	20
1251921	251S	1.500 – 2.700	120	abajo	sí	3062 / 3081	AK 270	14	–	40	20

N.º de acta de ensayo ECE

Dispositivo de inercia: 361-0044-97

N.º de homologación de modelo ECE

Instalación de lanza de remolque: E1 55R-01 0227



SISTEMA DE FRENO DE INERCIA CON CONEXIÓN EN V

1.500 a 2.700 kg



SAP: AE KPL V ST OB 251S AK270 GASF

AE V 251S con AK 270 y Soft-Dock, 1.500 – 2.700 kg

N.º de ref.	Tipo	Peso total en kg	Carga de soport. en kg	Versión instalación de lanza de remolque	¿Palanca de inversión universal?	Combinable con freno de rueda AL-KO	Enganche montado				
1251922	251S	1.500 – 2.700	120	arriba	sí	1637 / 2051	AK 270	18	–	35	2
1251923	251S	1.500 – 2.700	120	abajo	sí	1637 / 2051	AK 270	18	–	35	20
1251924	251S	1.500 – 2.700	120	arriba	sí	2361	AK 270	18	–	35	20
1251925	251S	1.500 – 2.700	120	abajo	sí	2361	AK 270	18	–	35	20
1251926	251S	1.500 – 2.700	120	arriba	sí	3062 / 3081	AK 270	18	–	35	20
1251927	251S	1.500 – 2.700	120	abajo	sí	3062 / 3081	AK 270	18	–	35	20

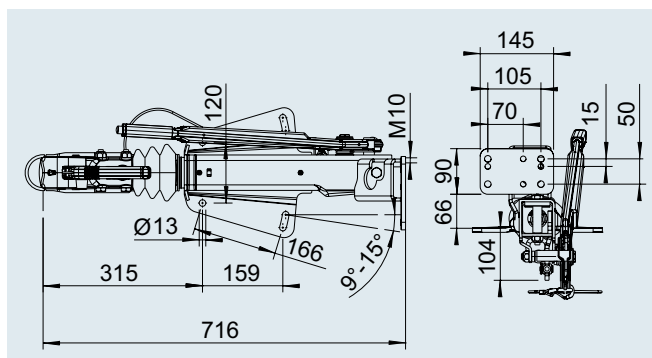
3

N.º de acta de ensayo ECE

Dispositivo de inercia: 361-0044-97

N.º de homologación de modelo ECE

Instalación de lanza de remolque: E1 55R-01 0227



SAP: AE KPL V OB 251S DINÖSE GASF

AE V 251S con argolla DIN

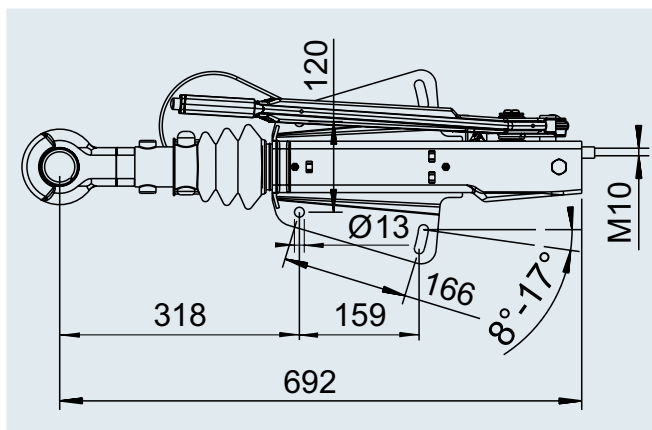
N.º de ref.	Tipo	Peso total en kg	Carga de soport. en kg	Versión instalación de lanza de remolque	¿Palanca de inversión universal?	Combinable con freno de rueda AL-KO	Enganche montado				
240007	251S	1.500 – 2.700	120	arriba	sí	1637 / 2051	Argolla DIN	16	–	40	2
242942	251S	1.500 – 2.700	120	arriba	sí	2361	Argolla DIN	16	–	40	20
242938	251S	1.500 – 2.700	120	arriba	sí	3062 / 3081	Argolla DIN	16	–	40	20

N.º de acta de ensayo ECE

Dispositivo de inercia: 361-0044-97

N.º de homologación de modelo ECE

Instalación de lanza de remolque: E1 55R-01 0227



SISTEMA DE FRENO DE INERCIA CON CONEXIÓN EN V

1.500 a 2.700 kg



SAP: AE KPL V OB 251S AK270 FEDS

Sistema de freno de inercia con conexión en V 251S con AK 270

N.º de ref.	Tipo	Peso total en kg	Carga soportada en kg	Tipo de dispositivo de tracción	¿Palanca de inversión universal?	Combinable con freno de rueda AL-KO	Enganche montado				
1253084	251 S	1.500 – 2.700	120	arriba	no	1637 / 2051	AK 270	19	–	15	20

ALCANCE DE SUMINISTRO

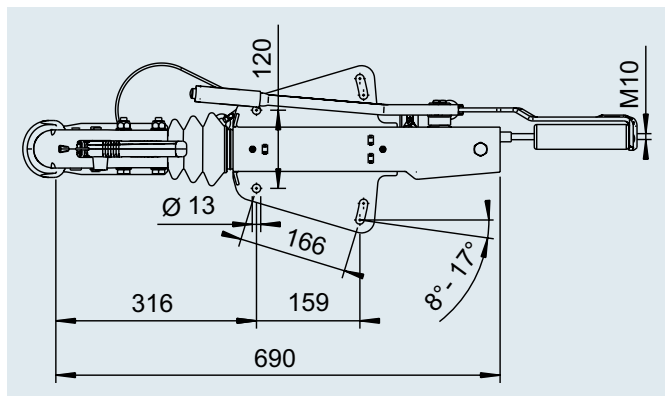
- I Dispositivo de inercia (véase fig.)
- I Soporte de enchufe (suelto)
- I Manual de instrucciones (suelto)

N.º de acta de ensayo ECE

Dispositivo de inercia: 361-0044-97

N.º de homologación de modelo ECE

Instalación de lanza de remolque: E1 55R-01 0227



SAP: AE KPL V 251S TOTP AK270

AE V 251S punto cero HBH con AK 270, sin abrazadera

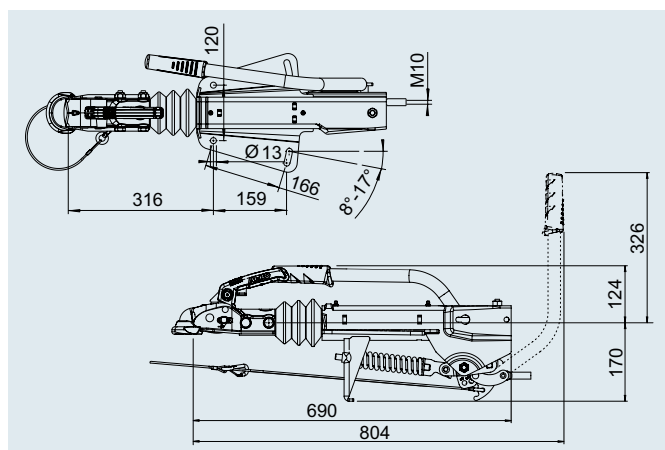
N.º de ref.	Tipo	Peso total en kg	Carga soportada en kg	Montaje	Palanca de inversión universal	Combinable con freno de rueda AL-KO	Enganche montado				
1731104	251 S	1.500 – 2.700	120	superior + inferior	sí	1637 / 2051	AK 270	13	–	24	2
1731336	251 S	1.500 – 2.700	120	superior + inferior	sí	2361	AK 270	13	–	24	20
1731337	251 S	1.500 – 2.700	120	superior + inferior	sí	3062 / 3081	AK 270	13	–	24	20

N.º de acta de ensayo ECE

Dispositivo de inercia: 361-0044-97

N.º de homologación de modelo ECE

Instalación de lanza de remolque: E1 55R-01 0227







SISTEMA DE FRENO DE INERCIA CON CONEXIÓN EN V

1.500 a 2.700 kg



SAP: AE KPL V 251S TOTP AK270

AE V 251S punto cero HBH con AK 270, con parte inferior de abrazadera

N.º de ref.	Tipo	Peso total en kg	Carga soportada en kg	Montaje	Palanca de inversión universal	Combinable con freno de rueda AL-KO	Enganche montado				
1731762	251 S	1.500 – 2.700	120	superior + inferior	sí	1637/2051	AK 270	13	–	21	20
1731763	251 S	1.500 – 2.700	120	superior + inferior	sí	2361	AK 270	13	–	21	20
1731764	251 S	1.500 – 2.700	120	superior + inferior	sí	3062/3081	AK 270	13	–	21	20

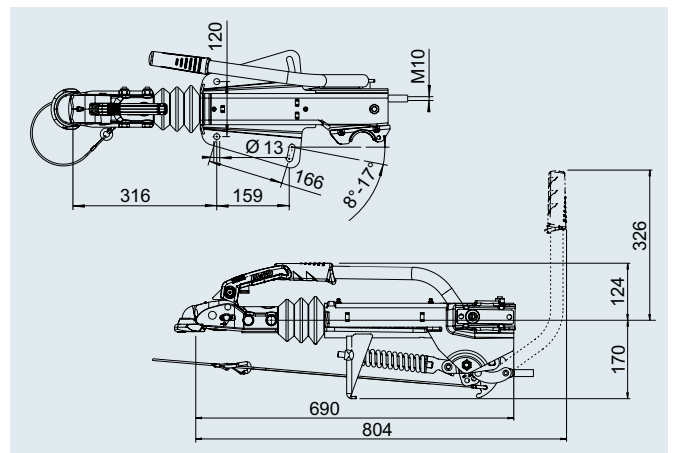
3

N.º de acta de ensayo ECE

Dispositivo de inercia: 361-0044-97





N.º de homologación de modelo ECE

Instalación de lanza de remolque: E1 55R-01 0227



SAP: AE KPL V 251S TOTP AK270

AE V 251S punto cero HBH con AK 270, con brida de apoyo elevada

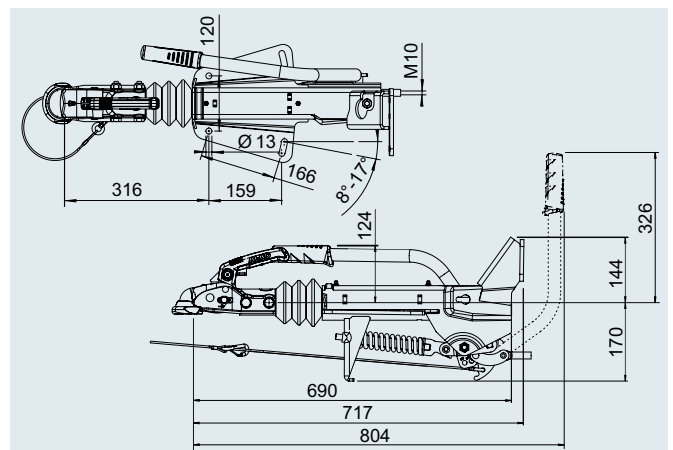
N.º de ref.	Tipo	Peso total en kg	Carga soportada en kg	Montaje	Palanca de inversión universal	Combinable con freno de rueda AL-KO	Enganche montado				
1731720	251 S	1.500 – 2.700	120	superior + inferior	sí	1637/2051	AK 270	18	–	19	2
1731721	251 S	1.500 – 2.700	120	superior + inferior	sí	2361	AK 270	18	–	19	20
1731722	251 S	1.500 – 2.700	120	superior + inferior	sí	3062/3081	AK 270	18	–	19	20

N.º de acta de ensayo ECE

Dispositivo de inercia: 361-0044-97

N.º de homologación de modelo ECE

Instalación de lanza de remolque: E1 55R-01 0227



SISTEMA DE FRENO DE INERCIA CON CONEXIÓN EN V

1.500 a 2.700 kg



SAP: AE KPL V 251S TOTP

AE V 251S punto cero HBH sin cabezal, con brida de rueda de apoyo elevada

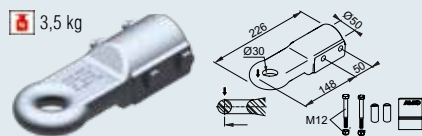
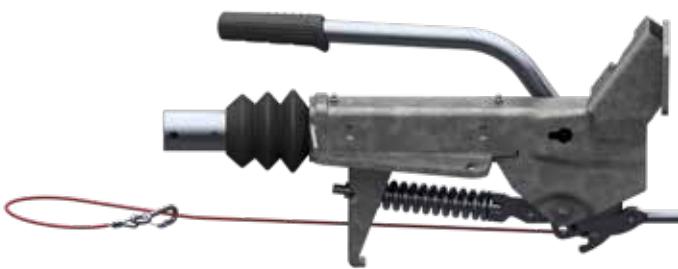
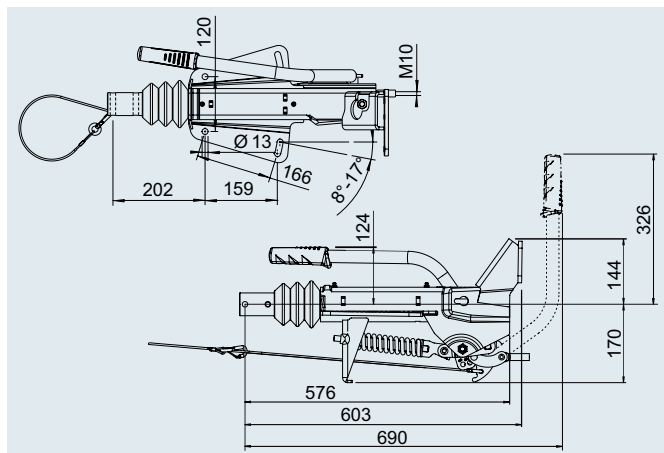
N.º de ref.	Tipo	Peso total en kg	Carga soportada en kg	Montaje	Palanca de inversión universal	Combinable con freno de rueda AL-KO	Enganche montado				
1731724	251 S	1.500 – 2.700	120	superior + inferior	sí	1637/2051	sin	16	–	19	2
1731725	251 S	1.500 – 2.700	120	superior + inferior	sí	2361	sin	16	–	19	20
1731726	251 S	1.500 – 2.700	120	superior + inferior	sí	3062/3081	sin	16	–	19	20

N.º de acta de ensayo ECE

Dispositivo de inercia: 361-0044-97

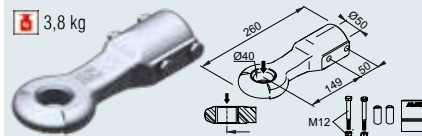
N.º de homologación de modelo ECE

Instalación de lanza de remolque: E1 55R-01 0227



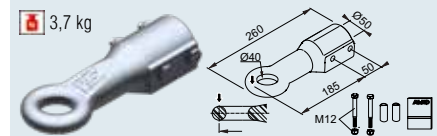
SAP: ZUGÖSE E30 M SCHRAUBMAT VZ

Argolla para Inglaterra E30/A N.º de ref. 1224106



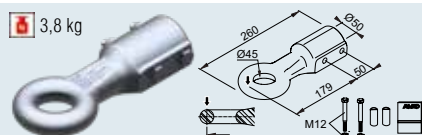
SAP: ZUGÖSE D40 M SCHRAUBMAT VZ

Argolla DIN D40/F N.º de ref. 1213350



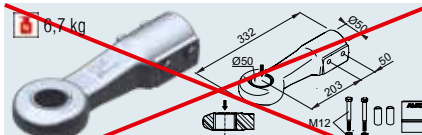
SAP: ZUGÖSE E40 M SCHRAUBMAT VZ

Argolla para Inglaterra E40/A N.º de ref. 1224107



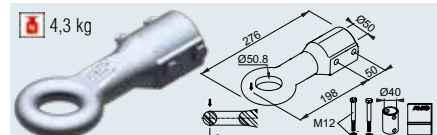
SAP: ZUGÖSE I45 M SCHRAUBMAT VZ

Argolla para Italia I45/F N.º de ref. 1224108



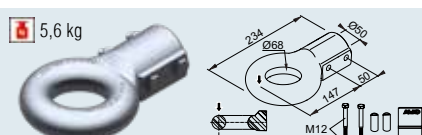
SAP: ZUGÖSE D50 M SCHRAUBMAT VZ

Argolla DIN D50 NO SE PUEDE UTILIZAR



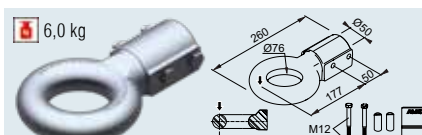
SAP: ZUGÖSE E50 M SCHRAUBMAT VZ

Argolla para Inglaterra E50/A N.º de ref. 1224109



SAP: ZUGÖSE F68 M SCHRAUBMAT VZ

Argolla para Francia F68/E N.º de ref. 1224110



SAP: ZUGÖSE N76 M SCHRAUBMAT VZ

Argolla para OTAN N76/E N.º de ref. 1224111

SISTEMA DE FRENO DE INERCIA CON CONEXIÓN EN V

1.550 a 3.000 kg



SAP: AE KPL V ST OB 251G AK301 GASF

AE V 251G acero con PROFI V AK 301

N.º de ref.	Tipo	Peso total en kg	Carga de soport. en kg	Versión instalación de lanza de remolque	¿Palanca de inversión universal?	Combinable con freno de rueda AL-KO	Enganche montado				
1251097	251G acero	1.550 – 3.000	120	arriba	no	1637 / 2051	AK 301	17	–	40	2
1251600	251G acero	1.550 – 3.000	120	arriba	no	2361	AK 301	17	–	40	20
1251601	251G acero	1.550 – 3.000	120	arriba	no	3062 / 3081	AK 301	17	–	40	20

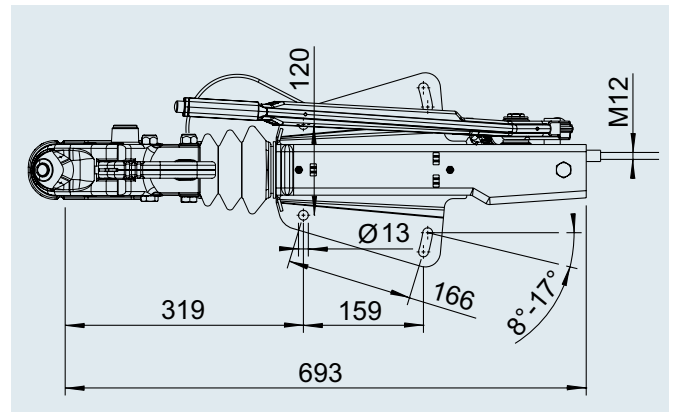
3

N.º de acta de ensayo ECE

Dispositivo de inercia: 361-0043-97

N.º de homologación de modelo ECE

Instalación de lanza de remolque: E1 55R-01 0466



SAP: AE KPL V ST UN 251G AK301 GASF

AE V 251G acero con PROFI V AK 301

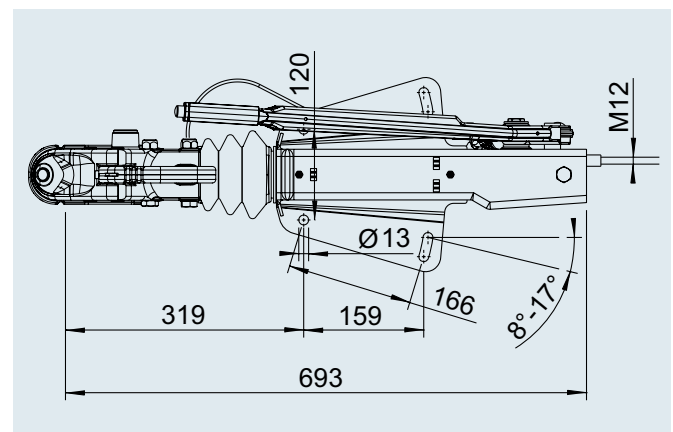
N.º de ref.	Tipo	Peso total en kg	Carga de soport. en kg	Versión instalación de lanza de remolque	¿Palanca de inversión universal?	Combinable con freno de rueda AL-KO	Enganche montado				
1251288	251G acero	1.550 – 3.000	120	abajo	no	1637 / 2051	AK 301	17	–	40	20

N.º de acta de ensayo ECE

Dispositivo de inercia: 361-0043-97

N.º de homologación de modelo ECE

Instalación de lanza de remolque: E1 55R-01 0466



SISTEMA DE FRENO DE INERCIA CON CONEXIÓN EN V

1.550 a 3.000 kg



SAP: AE KPL V ST OB 251G AK301 GASF

AE V 251G con PROFIL V AK 301

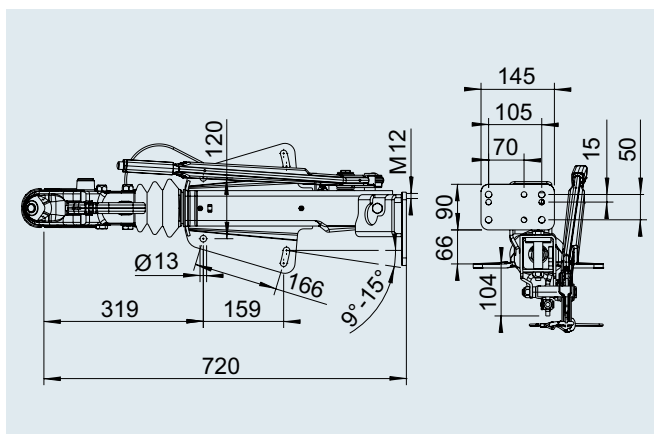
N.º de ref.	Tipo	Peso total en kg	Carga de suport. en kg	Versión instalación de lanza de remolque	¿Palanca de inversión universal?	Combinable con freno de rueda AL-KO	Eganche montado				
1251500	251G	1.550 – 3.000	120	arriba	no	1637 / 2051	AK 301	20	–	20	2
1251602	251G	1.550 – 3.000	120	arriba	no	2361	AK 301	20	–	20	20
1251603	251G	1.550 – 3.000	120	arriba	no	3062 / 3081	AK 301	20	–	20	20

N.º de acta de ensayo ECE

Dispositivo de inercia: 361-0043-97

N.º de homologación de modelo ECE

Instalación de lanza de remolque: E1 55R-01 0466



SAP: AE KPL V ST OB 251G DINÖSE GASF

AE V 251G acero con argolla DIN

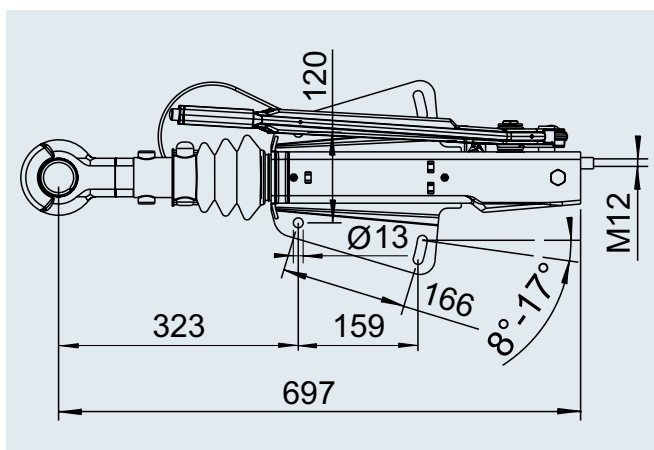
N.º de ref.	Tipo	Peso total en kg	Carga de suport. en kg	Versión instalación de lanza de remolque	¿Palanca de inversión universal?	Combinable con freno de rueda AL-KO	Eganche montado				
249250	251G acero	1.550 – 3.000	120	arriba	no	1637 / 2051	Argolla DIN	18	–	40	20

N.º de acta de ensayo ECE

Dispositivo de inercia: 361-0043-97

N.º de homologación de modelo ECE

Instalación de lanza de remolque: E1 55R-01 0466



SISTEMA DE FRENO DE INERCIA CON CONEXIÓN EN V

con palanca de freno de mano abatible; 1.550 a 3.000 kg



SAP: AE KPL V ST OB 251G AK301 TOTP

Dispositivo de inercia V 251 G con AK 301

N.º de ref.	Tipo	Peso total en kg	Carga soportada en kg	Tipo de dispositivo de tracción	¿Palanca de inversión universal?	Combinable con freno de rueda AL-KO	Enganche montado				
1251332	251 G	1.550 – 3.000	120	arriba	sí	3062 / 3081	AK 301	19	–	15	20

3

ALCANCE DE SUMINISTRO

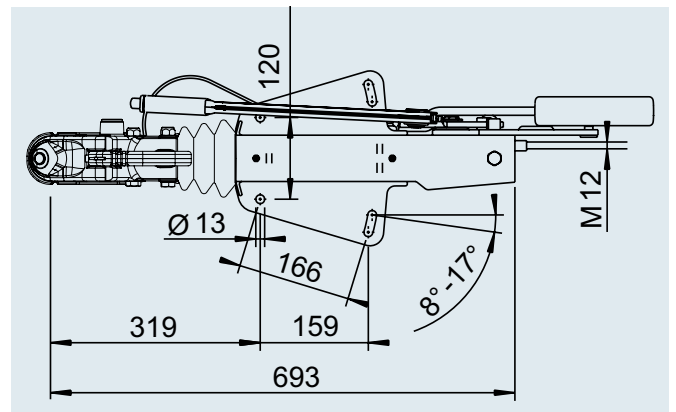
- I Dispositivo de inercia (véase fig.)
- I Soporte de enchufe (suelto)
- I Manual de instrucciones (suelto)

N.º de acta de ensayo ECE

Dispositivo de inercia: 361-0043-97

N.º de homologación de modelo ECE

Instalación de lanza de remolque: E1 55R-01 0466







SISTEMA DE FRENO DE INERCIA CON CONEXIÓN EN V

1.550 a 3.000 kg



SAP: AE KPL V 251G TOTP AK301

AE V 251G punto cero HBH con AK 301, sin abrazadera

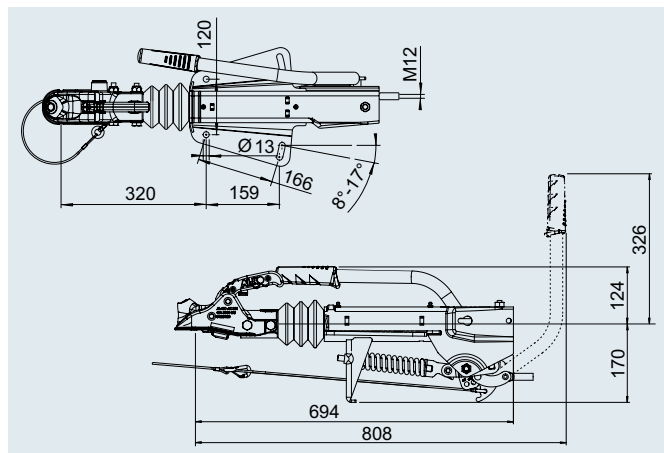
N.º de ref.	Tipo	Peso total en kg	Carga soportada en kg	Montaje	Palanca de inversión universal	Combinable con freno de rueda AL-KO	Enganche montado				
1731344	251 G	1.550 – 3.000	120	superior + inferior	sí	1637/2051	AK 301	14	–	24	2
1731727	251 G	1.550 – 3.000	120	superior + inferior	sí	2361	AK 301	14	–	24	20
1731728	251 G	1.550 – 3.000	120	superior + inferior	sí	3062/3081	AK 301	14	–	24	20

N.º de acta de ensayo ECE

Dispositivo de inercia: 361-0043-97





N.º de homologación de modelo ECE

Instalación de lanza de remolque: E1 55R-01 0466



SAP: AE KPL V 251G TOTP AK301

AE V 251G punto cero HBH con AK 301, con parte inferior de abrazadera

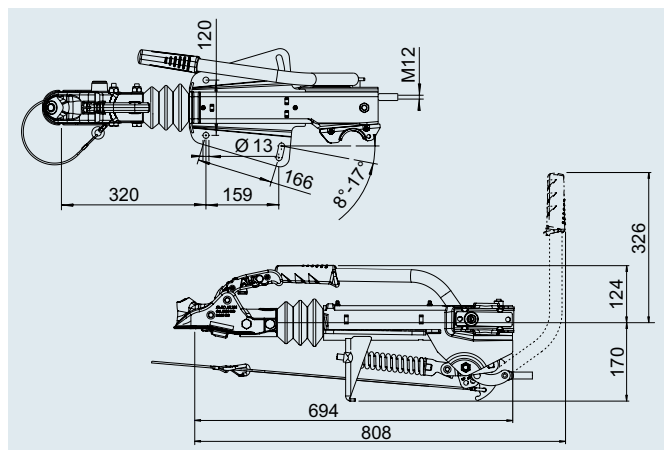
N.º de ref.	Tipo	Peso total en kg	Carga soportada en kg	Montaje	Palanca de inversión universal	Combinable con freno de rueda AL-KO	Enganche montado				
1731768	251 G	1.550 – 3.000	120	superior + inferior	sí	1637/2051	AK 301	14	–	21	20
1731769	251 G	1.550 – 3.000	120	superior + inferior	sí	2361	AK 301	14	–	21	20
1731770	251 G	1.550 – 3.000	120	superior + inferior	sí	3062/3081	AK 301	14	–	21	20

N.º de acta de ensayo ECE

Dispositivo de inercia: 361-0043-97

N.º de homologación de modelo ECE

Instalación de lanza de remolque: E1 55R-01 0466







SISTEMA DE FRENO DE INERCIA CON CONEXIÓN EN V

1.550 a 3.000 kg



SAP: AE KPL V 251G TOTP AK301

AE V 251G punto cero HBH con AK 301, con brida de apoyo elevada

N.º de ref.	Tipo	Peso total en kg	Carga soportada en kg	Montaje	Palanca de inversión universal	Combinable con freno de rueda AL-KO	Enganche montado				
1731729	251 G	1.550 – 3.000	120	superior + inferior	sí	1637/2051	AK 301	19	–	19	2
1731730	251 G	1.550 – 3.000	120	superior + inferior	sí	2361	AK 301	19	–	19	20
1731731	251 G	1.550 – 3.000	120	superior + inferior	sí	3062/3081	AK 301	19	–	19	20

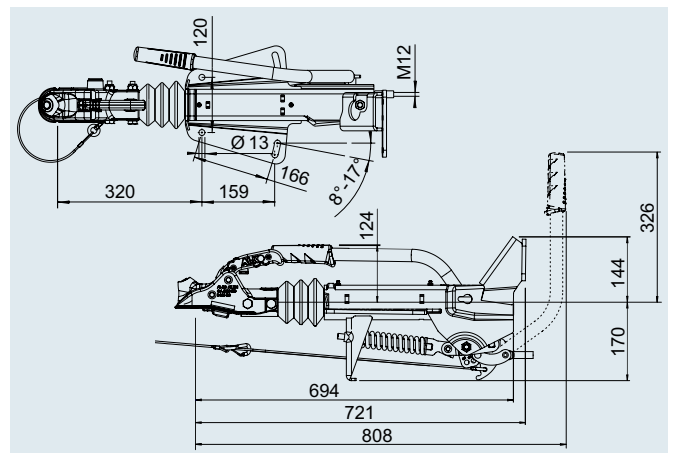
3

N.º de acta de ensayo ECE

Dispositivo de inercia: 361-0043-97

N.º de homologación de modelo ECE

Instalación de lanza de remolque: E1 55R-01 0466



SISTEMA DE FRENO DE INERCIA CON CONEXIÓN EN V

1.600 a 3.000 kg



SAP: AE KPL V PROFÍ 3000 AK301

AE Profí V 3.000 kg con cabezal

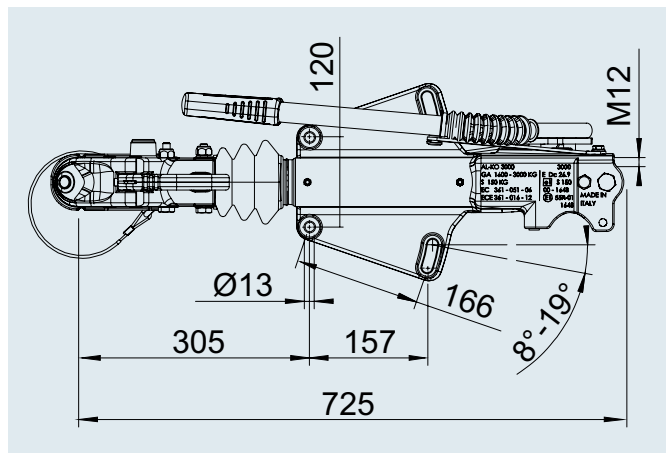
N.º de ref.	Tipo	Peso total en kg	Carga de soport. en kg	Montaje	¿Palanca de inversión universal?	Combinable con freno de rueda AL-KO	Enganche montado				
1224121	AE 3000	1.600 – 3.000	150	superior+inferior	no	1637/2051	AK 301	22,5	–	25	2
1224122	AE 3000	1.600 – 3.000	150	superior+inferior	no	2361	AK 301	22,5	–	25	20
1224123	AE 3000	1.600 – 3.000	150	superior+inferior	no	3062/3081	AK 301	22,5	–	25	20

N.º de acta de ensayo ECE

Dispositivo de inercia: 361-016-12

N.º de homologación de modelo ECE

Instalación de lanza de remolque: E1 55R-01 1648



SAP: AE KPL V PROFÍ3000 AK301 ASB-HB G

Sistema de freno de inercia Profí con conexión en V con AK 301

N.º de ref.	Tipo	Peso total en kg	Carga soportada en kg	Tipo de dispositivo de tracción	¿Palanca de inversión universal?	Combinable con freno de rueda AL-KO	Enganche montado				
1224654	AE 3000	1.600 – 3.000	150	superior + inferior	no	3062 / 3081	AK 301	23	–	15	20
1251464	AE 3000	1.600 – 3.000	150	superior + inferior	no	2361	AK 301	23	–	15	20
1251465	AE 3000	1.600 – 3.000	150	superior + inferior	no	2051	AK 301	23	–	15	20

ALCANCE DE SUMINISTRO

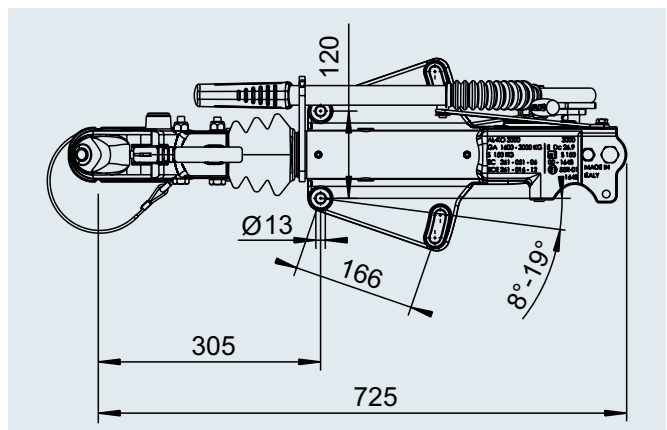
- I Dispositivo de inercia (véase fig.)
- I Soporte de enchufe (suelto)
- I Manual de instrucciones (suelto)

N.º de acta de ensayo ECE

Dispositivo de inercia: 361-016-12

N.º de homologación de modelo ECE

Instalación de lanza de remolque: E1 55R-01 1648



SISTEMA DE FRENO DE INERCIA CON CONEXIÓN EN V

1.600 a 3.000 kg



SAP: AE KPL V PROFIL 3000 OHNE

AE Profi V 3.000 kg sin cabezal

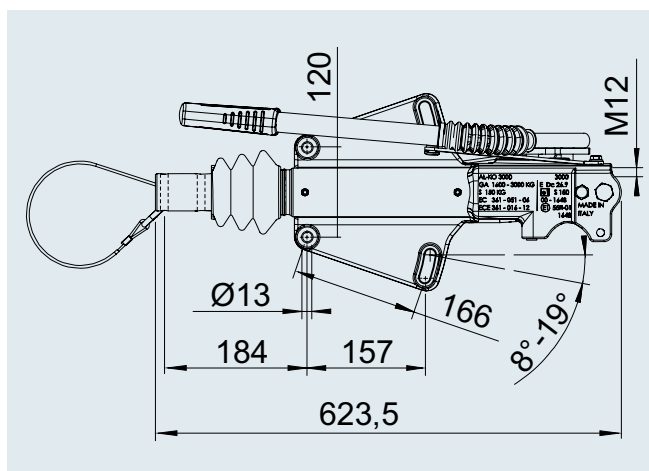
N.º de ref.	Tipo	Peso total en kg	Carga de soport. en kg	Montaje	¿Palanca de inversión universal?	Combinable con freno de rueda AL-KO	Enganche montado				
1224124	AE 3000	1.600 – 3.000	150	superior+inferior	no	1637/2051	sin	19,5	–	25	2
1224125	AE 3000	1.600 – 3.000	150	superior+inferior	no	2361	sin	19,5	–	25	20
1224126	AE 3000	1.600 – 3.000	150	superior+inferior	no	3062/3081	sin	19,5	–	25	20

N.º de acta de ensayo ECE

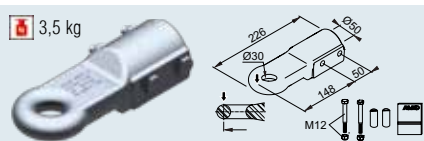
Dispositivo de inercia: 361-016-12

N.º de homologación de modelo ECE

Instalación de lanza de remolque: E1 55R-01 1648

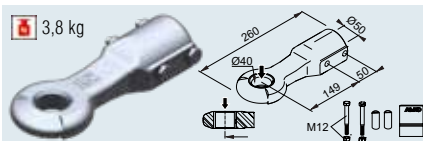


3



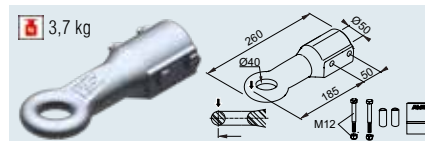
SAP: ZUGÖSE E30 M SCHRAUBMAT VZ

Argolla para Inglaterra E30/A N.º de ref. 1224106



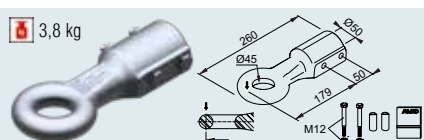
SAP: ZUGÖSE D40 M SCHRAUBMAT VZ

Argolla DIN D40/F N.º de ref. 1213350



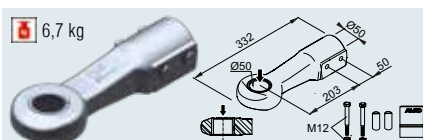
SAP: ZUGÖSE E40 M SCHRAUBMAT VZ

Argolla para Inglaterra E40/A N.º de ref. 1224107



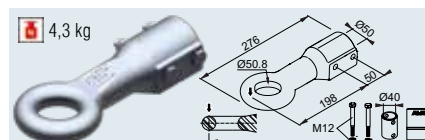
SAP: ZUGÖSE I45 M SCHRAUBMAT VZ

Argolla para Italia I45/F N.º de ref. 1224108



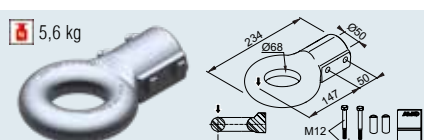
SAP: ZUGÖSE D50 M SCHRAUBMAT VZ

Argolla DIN D50 N.º de ref. 1730612



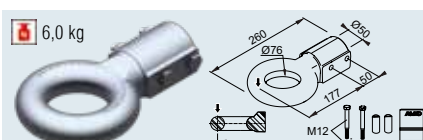
SAP: ZUGÖSE E50 M SCHRAUBMAT VZ

Argolla para Inglaterra E50/A N.º de ref. 1224109



SAP: ZUGÖSE F68 M SCHRAUBMAT VZ

Argolla para Francia F68/E N.º de ref. 1224110



SAP: ZUGÖSE N76 M SCHRAUBMAT VZ

Argolla para OTAN N76/E N.º de ref. 1224111

SISTEMA DE FRENO DE INERCIA CON CONEXIÓN EN V

2.000 a 3.500 kg



SAP: AE KPL V PROFI 3500 AK351

AE Profi V 3.500 kg con cabezal

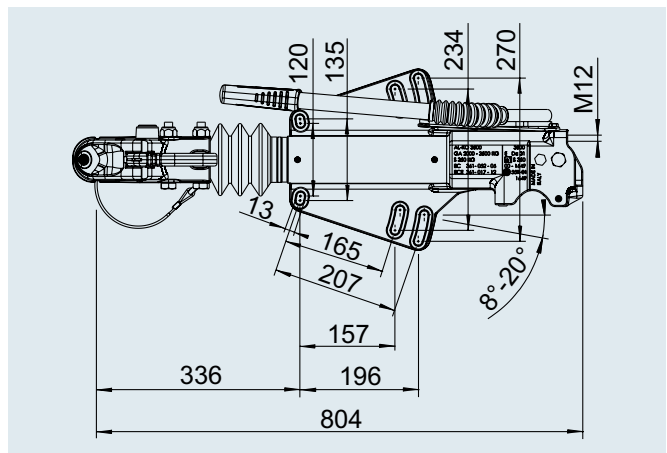
N.º de ref.	Tipo	Peso total en kg	Carga de soport. en kg	Montaje	¿Palanca de inversión universal?	Combinable con freno de rueda AL-KO	Enganche montado				
1224136	AE 3500	2.000 – 3.500	350	superior+inferior	no	1637/2051	AK 351	28,5	–	15	20
1224137	AE 3500	2.000 – 3.500	350	superior+inferior	no	2361	AK 351	28,5	–	15	2
1224138	AE 3500	2.000 – 3.500	350	superior+inferior	no	3062/3081	AK 351	28,5	–	15	20

N.º de acta de ensayo ECE

Dispositivo de inercia: 361-017-12

N.º de homologación de modelo ECE

Instalación de lanza de remolque: E1 55R-01 1649



SAP: AE KPL V PROFI3500 AK351 ASB-HB

Sistema de freno de inercia Profi con conexión en V con AK 351

N.º de ref.	Tipo	Peso total en kg	Carga soportada en kg	Tipo de dispositivo de tracción	¿Palanca de inversión universal?	Combinable con freno de rueda AL-KO	Enganche montado				
1224995	AE 3500	2.000 – 3.500	350	superior + inferior	no	2361	AK 351	29	–	15	20
1224996	AE 3500	2.000 – 3.500	350	superior + inferior	no	3062 / 3081	AK 351	29	–	15	20

ALCANCE DE SUMINISTRO

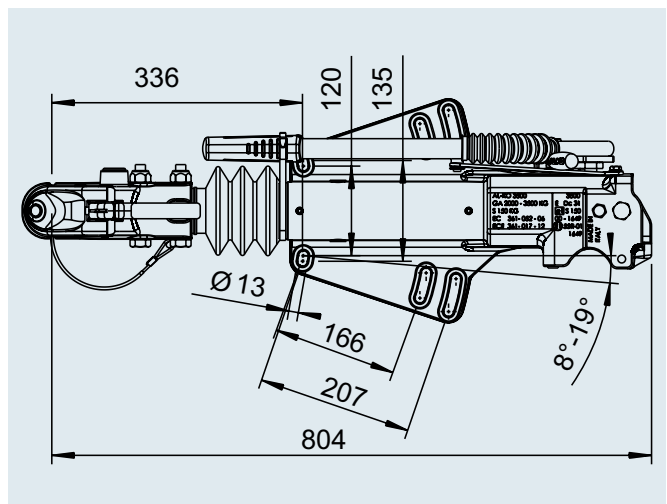
- I Dispositivo de inercia (véase fig.)
- I Soporte de enchufe (suelto)
- I Manual de instrucciones (suelto)

N.º de acta de ensayo ECE

Dispositivo de inercia: 361-016-12

N.º de homologación de modelo ECE

Instalación de lanza de remolque: E1 55R-01 1649



SISTEMA DE FRENO DE INERCIA CON CONEXIÓN EN V

2.000 a 3.500 kg



SAP: AE KPL V PROFI 3500 OHNE

AE Profi V 3.500 kg sin cabezal

N.º de ref.	Tipo	Peso total en kg	Carga de soport. en kg	Montaje	¿Palanca de inversión universal?	Combinable con freno de rueda AL-KO	Enganche montado				
1224139	AE 3500	2.000 – 3.500	350	superior+inferior	no	1637/2051	sin	25,5	–	15	20
1224140	AE 3500	2.000 – 3.500	350	superior+inferior	no	2361	sin	25,5	–	15	2
1224141	AE 3500	2.000 – 3.500	350	superior+inferior	no	3062/3081	sin	25,5	–	15	20

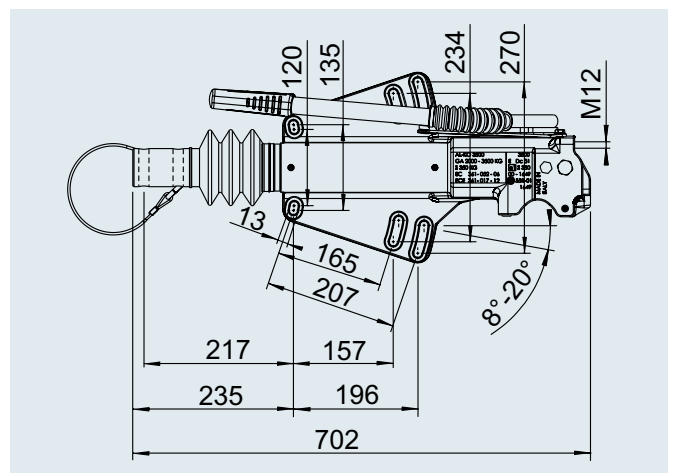
3

N.º de acta de ensayo ECE

Dispositivo de inercia: 361-017-12

N.º de homologación de modelo ECE

Instalación de lanza de remolque: E1 55R-01 1649



3,9 kg

SAP: ZUGÖSE E30 M SCHRAUBMAT VZ
Argolla Inglaterra E30/A N.º de ref. **1224112**

4,2 kg

SAP: ZUGÖSE D40 M SCHRAUBMAT VZ
Argolla DIN D40/G N.º de ref. **1224114**

4,1 kg

SAP: ZUGÖSE E40 M SCHRAUBMAT VZ
Argolla para Inglaterra E40/B N.º de ref. **1224113**

4,2 kg

SAP: ZUGÖSE I45 M SCHRAUBMAT VZ
Argolla para Italia I45/G N.º de ref. **1224115**

~~7,2 kg~~

~~SAP: ZUGÖSE D50 M SCHRAUBMAT VZ
Argolla DIN D50 NO SE PUEDE UTILIZAR~~

4,7 kg

SAP: ZUGÖSE E50 M SCHRAUBMAT VZ
Argolla para Inglaterra E50/B N.º de ref. **1224116**

6,0 kg

SAP: ZUGÖSE F68 M SCHRAUBMAT VZ
Argolla para Francia F68/F N.º de ref. **1224117**

6,4 kg





SAP: ZUGÖSE N76 M SCHRAUBMAT VZ
Argolla para OTAN N76/F N.º de ref. **1224118**

SISTEMA DE FRENO DE INERCIA CON CONEXIÓN EN V 2.500 a 3.500 kg



SAP: AE KPL V OB 2,8VB/1 AK351 GASF 3500

AE V 2,8 VB con cabezal AK 351

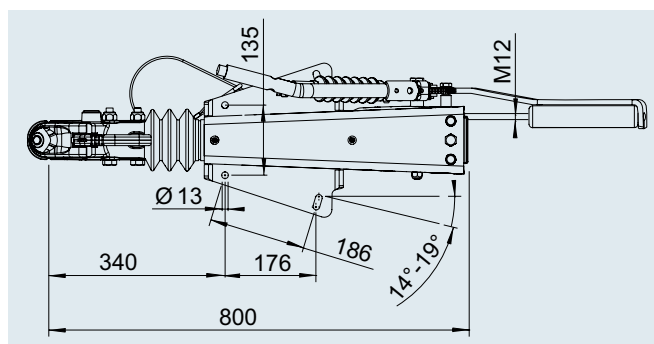
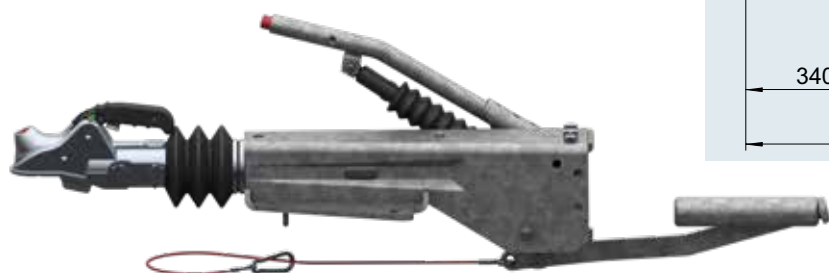
N.º de ref.	Tipo	Peso total en kg	Carga de soport. en kg	Montaje	¿Palanca de inversión universal?	Combinable con freno de rueda AL-KO	Enganche montado				
1251875	2,8VB1/-C	2.500 – 3.500	150	superior	no	2051	AK 351	33	–	10	20
1251555	2,8VB1/-C	2.500 – 3.500	150	superior	no	2361	AK 351	33	–	10	2
1251565	2,8VB1/-C	2.500 – 3.500	150	superior	no	3062 / 3081	AK 351	33	–	10	2

N.º de acta de ensayo ECE

Dispositivo de inercia: 361-0045-97

N.º de homologación de modelo ECE

Instalación de lanza de remolque: E1 55R-01 0384



SISTEMA DE FRENO DE INERCIA CON CONEXIÓN EN V 2.500 a 3.500 kg



SAP: AE KPL V OB 2,8VB/1 OHNE KUPP 3500

AE V 2,8 VB sin enganche (para los cabezales o argollas adecuadas, véase el índice)

N.º de ref.	Tipo	Peso total en kg	Carga de soport. en kg	Montaje	¿Palanca de inversión universal?	Combinable con freno de rueda AL-KO	Enganche montado				
1251881	2,8VB1/-C	2.500 – 3.500	150	superior e inferior	no	2051	sin	30	–	10	20
1251563	2,8VB1/-C	2.500 – 3.500	150	superior e inferior	no	2361	sin	30	–	10	2
1251564	2,8VB1/-C	2.500 – 3.500	150	superior e inferior	no	3062 / 3081	sin	30	–	10	2

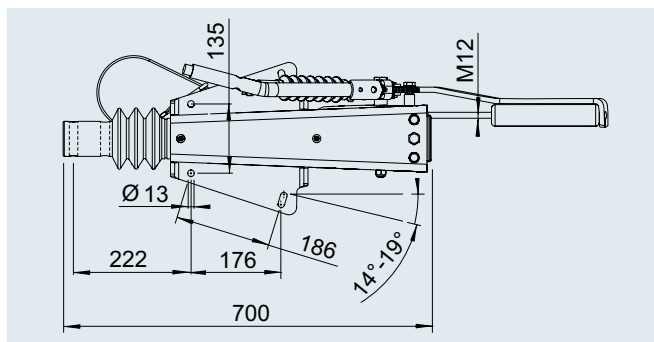
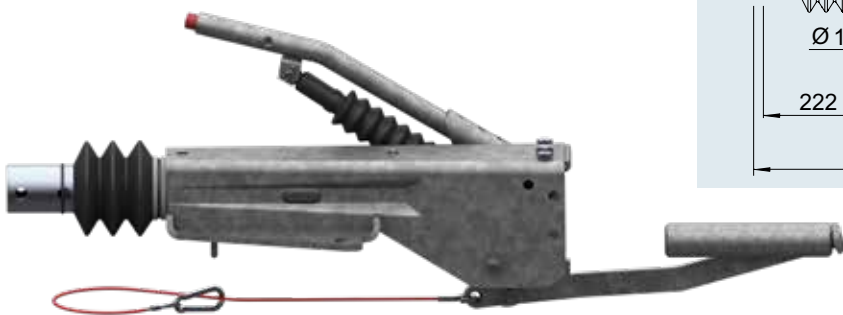
3

N.º de acta de ensayo ECE

Dispositivo de inercia: 361-0045-97

N.º de homologación de modelo ECE

Instalación de lanza de remolque: E1 55R-01 0384



3,9 kg

SAP: ZUGÖSE E30 M SCHRAUBMAT VZ
Argolla Inglaterra E30/A N.º de ref. 1224112

4,2 kg

SAP: ZUGÖSE D40 M SCHRAUBMAT VZ
Argolla DIN D40/G N.º de ref. 1224114

4,1 kg

SAP: ZUGÖSE E40 M SCHRAUBMAT VZ
Argolla para Inglaterra E40/B N.º de ref. 1224113

4,2 kg

SAP: ZUGÖSE I45 M SCHRAUBMAT VZ
Argolla para Italia I45/G N.º de ref. 1224115

7,2 kg

SAP: ZUGÖSE D50 M SCHRAUBMAT VZ
Argolla DIN D50 N.º de ref. 1730613

4,7 kg

SAP: ZUGÖSE E50 M SCHRAUBMAT VZ
Argolla para Inglaterra E50/B N.º de ref. 1224116

6,0 kg

SAP: ZUGÖSE F68 M SCHRAUBMAT VZ
Argolla para Francia F68/F N.º de ref. 1224117

6,4 kg

SAP: ZUGÖSE N76 M SCHRAUBMAT VZ
Argolla para OTAN N76/F N.º de ref. 1224118

SISTEMA DE FRENO DE INERCIA CON CONEXIÓN EN V Y CUADRADA con dispositivo de freno hidráulico

VENTAJAS

- I La marcha de inercia transcurre suave y sin movimientos bruscos.
- I Mínimas pérdidas de transmisión = mejores valores de frenada.

EJEMPLOS DE USO

- I Remolques de plataforma elevadora
- I Remolques de transporte para materiales frágiles (aparatos electrónicos, vidrio o similares)
- I Remolques para animales, en especial caballos



Imagen 1

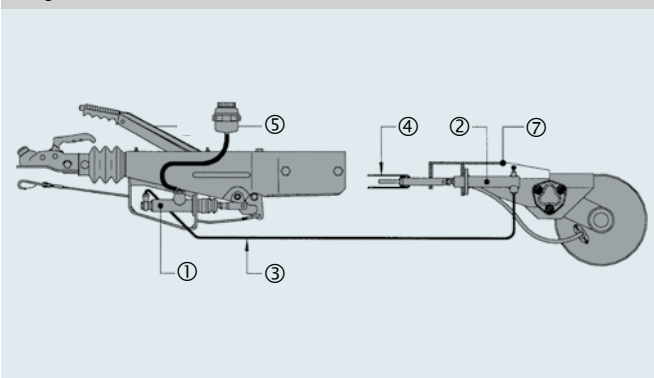
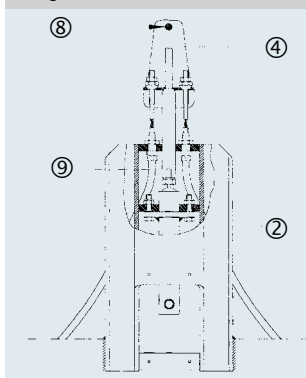


Imagen 2



- 1 = cilindro de freno principal
- 2 = cilindro receptor
- 3 = conexiones hidráulicas
- 4 = perfil compensador
- 5 = tanque compensador
- 6 = palanca de freno de mano
- 7 = consola
- 8 = Conexión para freno de estacionamiento
- 9 = Cable bowden

FRENO DE SERVICIO/FRENO DE EMERGENCIA

En el caso del freno de servicio, el tubo de tracción presiona el dispositivo de inercia mediante la palanca de inversión sobre el cilindro de freno principal (Imagen 1 ①). En el caso del freno de emergencia, ocurre lo mismo mediante la palanca de freno de mano accionada por el cable de retención.

Con las conexiones hidráulicas (o mangueras, imagen 1 ③) la presión del cilindro receptor (imagen 1 ②) se transmite al eje.

El cilindro receptor (imagen 1 ②) tira mediante el perfil compensador (imagen 1 ④) del cable bowden y de la cerradura extensible. Esta expande las zapatas de freno y el remolque frena.

FRENO DE MANO/FRENO DE ESTACIONAMIENTO

Instalación El cilindro esclavo se monta **delante del eje** en el sentido de la marcha:

En el caso de sistemas de freno de inercia con conexión en V, el juego de montaje para el cilindro receptor se monta delante del eje en el sentido de la marcha. Así el freno de mano del dispositivo de inercia hidráulico puede frenar el vehículo a través de la varilla (véase la imagen 3):

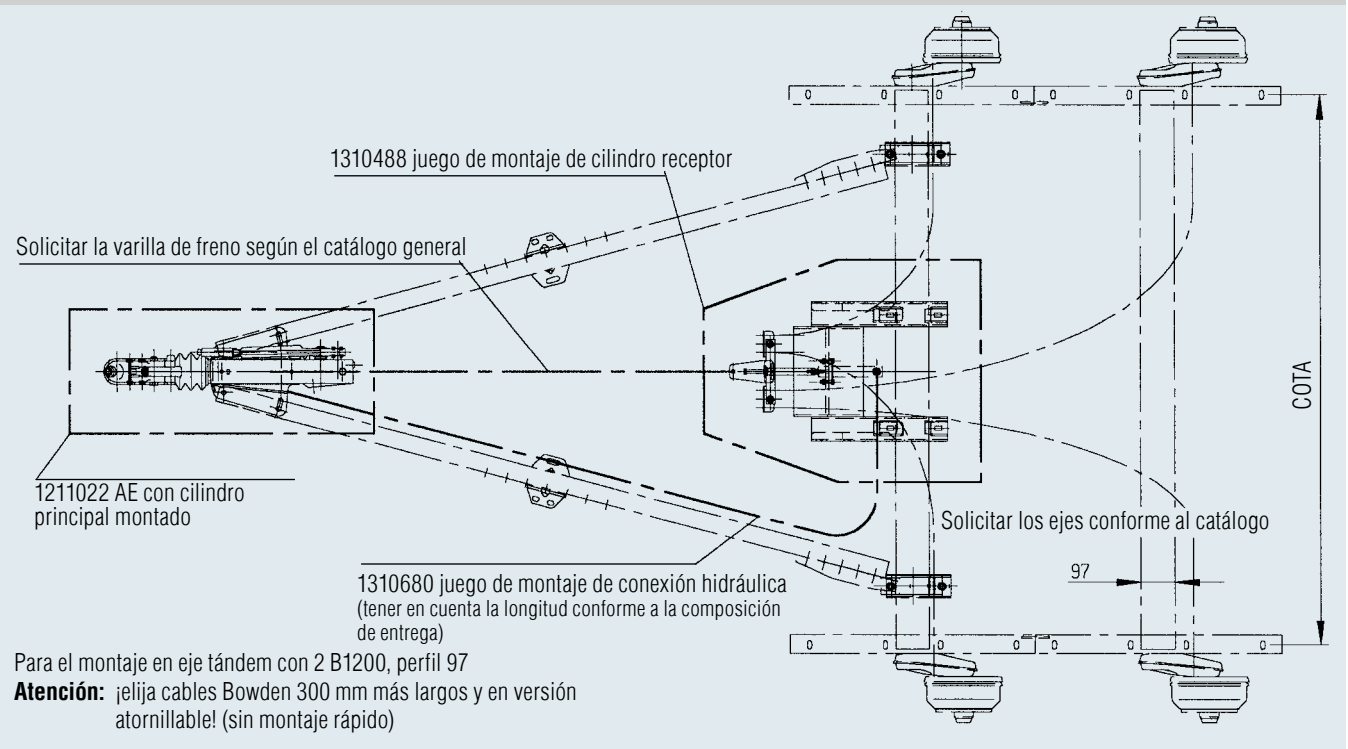
Instalación El cilindro esclavo se monta **detrás del eje** en el sentido de la marcha:

Si el cilindro receptor se monta detrás del eje, ya no se puede utilizar el freno de mano del dispositivo de inercia. En este caso se debe montar un freno de mano/freno de estacionamiento adicional (véase la imagen 4) en el lugar adecuado del vehículo.

PROGRAMA

Por ejemplo: remolques con lanza en V, eje tándem, máx. 2.600 kg perm. Peso total

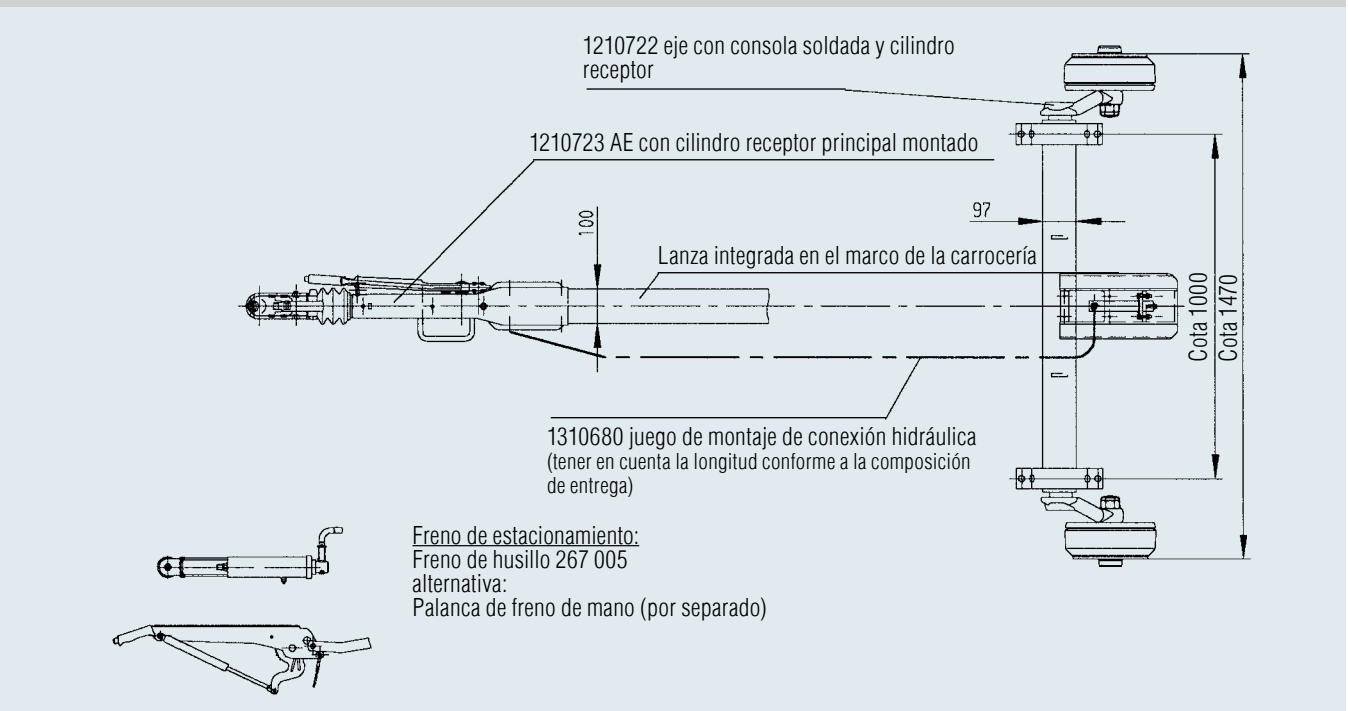
Imagen 3



3

Ejemplo: remolque con AE cuadrado, de un solo eje, máx. 1.600 kg perm. Peso total (variante especial)

Imagen 4



SISTEMA DE FRENO DE INERCIA CON CONEXIÓN EN V con dispositivo de freno hidráulico

MONTAJE

Para el montaje de la transmisión de freno hidráulica se necesita:

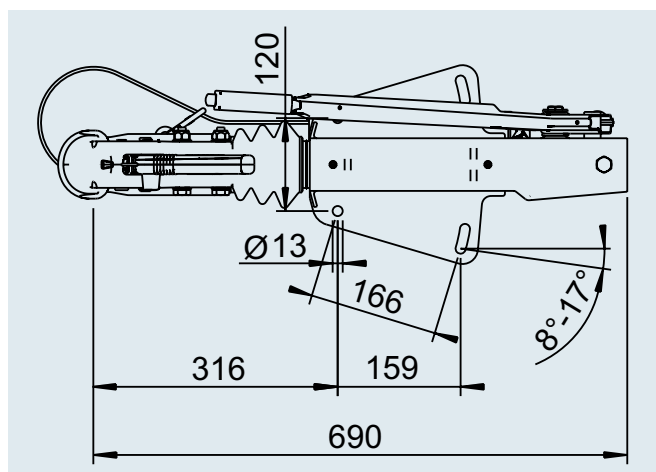
- I Aparato de ventilación (con adaptador para tanque compensador)
- I Cortabordes eléctrico para cable de freno (con punzón 4 x 7,5)

Tras montar el bastidor, llenar y purgar el sistema de frenos.

¡Atención! En el caso de que el sistema de frenos no se haya purgado totalmente, el frenado no será suficiente. **¡Peligro de accidente!**

Para aquellos remolques que tengan un dispositivo de freno hidráulico, es obligatorio utilizar un freno de estacionamiento mecánico independiente.

Estos ejes no se pueden fijar en el centro a una lanza central tubular. Se debe integrar una lanza central tubular en el marco de la carrocería, u opcionalmente se deben fijar los ejes a una lanza en V.



SAP: AE KPLV OB 251S HYD AK270 GASF

1. Sistema de freno de inercia con conexión en V

N.º de ref.	Tipo	Peso total kg	Carga de soport kg	Montaje	Combinable con freno de rueda AL-KO	¿Palanca de inversión universal?	Palanca del freno de mano	N.º de homologación ECE: Dispositivo de sobrecarga	N.º de homologación ECE Dispositivo de tracción	Cabezal montado Modelo/versión
1253082	-V- 251 S	1.500 – 2.600	100	Arriba	2051	sí 2361/3081	Resortes de gas	361-0044-97 251 S/A	E1 55R-01 0227 251 S	AK 270
1211677	-V- 2,8 VB	2.500 – 3.500	150	Arriba	2361	no	Resortes de gas	361-0045-97	E1 55R-01 0384 351 S	AK 351

2. Juego de montaje de conexiones hidráulicas

N.º de ref.	Denominación/contenido
1310680	Cable de freno 2 x 2000 mm + piecerío (véase la composición de entrega)

3. Juego de montaje de cilindro receptor para eje tándem de chasis en V

N.º de ref.	Denominación/contenido	Para cuerpo de eje Ø mm
1310488	Consola roscada, cilindro receptor + piezas pequeñas (ver datos técnicos). Figura	97 (= máx. GA tándem 2600 kg)
1310907	Consola roscada, cilindro receptor + piezas pequeñas (ver datos técnicos). Figura	110 (= máx. GA tándem 3500 kg)

SISTEMA DE FRENO DE INERCIA CON CONEXIÓN CUADRADA con dispositivo de freno hidráulico

MONTAJE

Para el montaje de la transmisión de freno hidráulica se necesita:

I Aparato de ventilación (con adaptador para tanque compensador)

I Cortabordes eléctrico para cable de freno (con punzón 4 x 7,5)

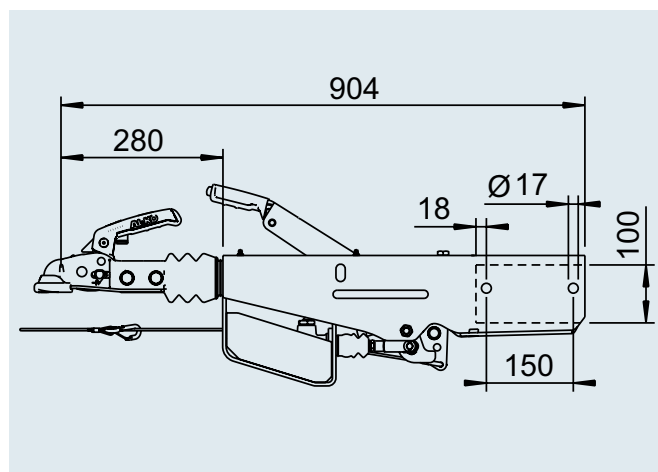
Tras montar el bastidor, llenar y purgar el sistema de frenos.

¡Atención! En el caso de que el sistema de frenos no se haya purgado totalmente, el frenado no será suficiente. **¡Peligro de accidente!**

Para aquellos remolques que tengan un dispositivo de freno hidráulico, es obligatorio utilizar un freno de estacionamiento mecánico independiente.

Estos ejes no se pueden fijar en el centro a una lanza central tubular. Se debe integrar una lanza central tubular en el marco de la carrocería, u opcionalmente se deben fijar los ejes a una lanza en V.

3



SAP: AE KPL VKT100 161S/HYD AK161 SOND

1. Sistema de freno de inercia con conexión en V

N.º de ref.	Tipo	Peso total kg	Carga de soporte kg	Montaje	Combinable con freno de rueda AL-KO	¿Palanca de inversión universal?	Palanca del freno de mano	N.º de homologación ECE: Dispositivo de sobrecarga	N.º de homologación ECE Dispositivo de tracción	Cabezal montado Modelo/versión
1253079	Cuadrada 161 S	950 – 1.600	100	☑ 100	2051	sí 2361/3081	Resortes de gas	361-0047-97 161 S/A	E1 55R-01-267 161 K	AK 161
1253081	Cuadrada 251 S	1.500 – 2.600	100	☑ 100	2051	sí 2361/3081	Resortes de gas	361-0044-97 251 S/A	E1 55R-01-268 251 K	AK 270

2. Juego de montaje de conexiones hidráulicas

N.º de ref.	Denominación/contenido
1310680	Cable de freno 2 x 2000 mm + piecerío (véase la composición de entrega)

3. Juego de montaje de cilindro receptor para eje tándem de chasis en V





N.º de ref.	Denominación/contenido	Para cuerpo de eje Ø mm
1310488	Consola roscada, cilindro receptor + piezas pequeñas (ver datos técnicos). Figura)	97 (= máx. GA tándem 2600 kg)
1310907	Consola roscada, cilindro receptor + piezas pequeñas (ver datos técnicos). Figura)	110 (= máx. GA tándem 3500 kg)

SISTEMA DE FRENO DE INERCIA CON CONEXIÓN EN V

2.500 a 4.500 kg – a 40 km/h

SAP: AE KPL V OB 44 V DINÖSE 4400

Dispositivo de inercia 44 V y 45 ZA con argolla DIN Ø 40

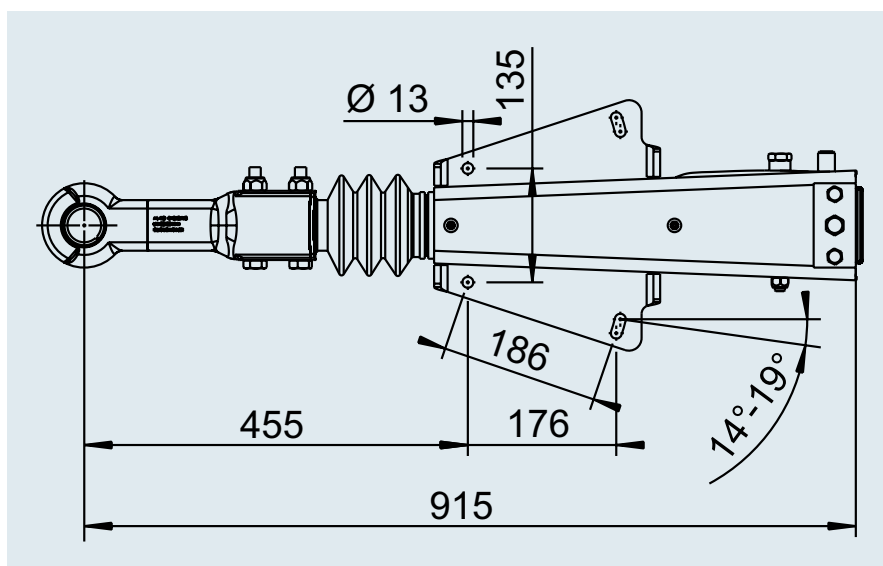
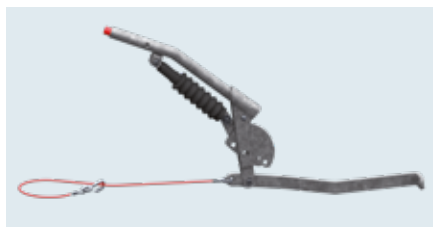
N.º de ref.	Remolque con eje central	Remolque con lanza giratoria	Tipo	Peso total en kg	Carga soportada en kg	Montaje	¿Palanca de inversión universal?	Combinable con freno de rueda AL-KO	Argolla de remolque DIN				
1251725	X		44 V	2.500–4.400	300	Superior Inferior a partir de 16°	no	2051 / 2361	Ø 40	32	–	10	25
1251724	X		44 V	2.500–4.400	300	Superior Inferior a partir de 16°	no	3062 / 3081	Ø 40	32	–	10	25
1251745		X	45 ZA	3.500–4.500	–	Superior Inferior a partir de 16°	no	3062 / 3081	Ø 40	32	–	10	25

ALCANCE DE SUMINISTRO

- I Dispositivo de inercia (véase fig.)
- I Soporte de enchufe (suelto)
- I Manual de instrucciones (suelto)
- I Palanca de freno de mano (suelta)

Homologación ECE

con homologación







SISTEMA DE FRENO DE INERCIA CON CONEXIÓN EN V

4.400 a 6.000 kg – a 40 km/h

SAP: AE KPL V OB 50 V DINÖSE

Dispositivo de inercia 50 V y 60 ZA con argolla DIN Ø 40

N.º de ref.	Remolque con eje central	Remolque con lanza giratoria	Tipo	Peso total en kg	Carga soportada en kg	Montaje	¿Palanca de inversión universal?	Combinable con freno de rueda AL-KO	Argolla de remolque DIN				
1730502	X		50 V	4.400–5.000	300	Arriba	no	2361 / 3062 / 3081	Ø 40	38	–	10	30
1225966		X	60 ZA	4.700–6.000	–	Arriba	no	2361 / 3062 / 3081	Ø 40	38	–	10	30

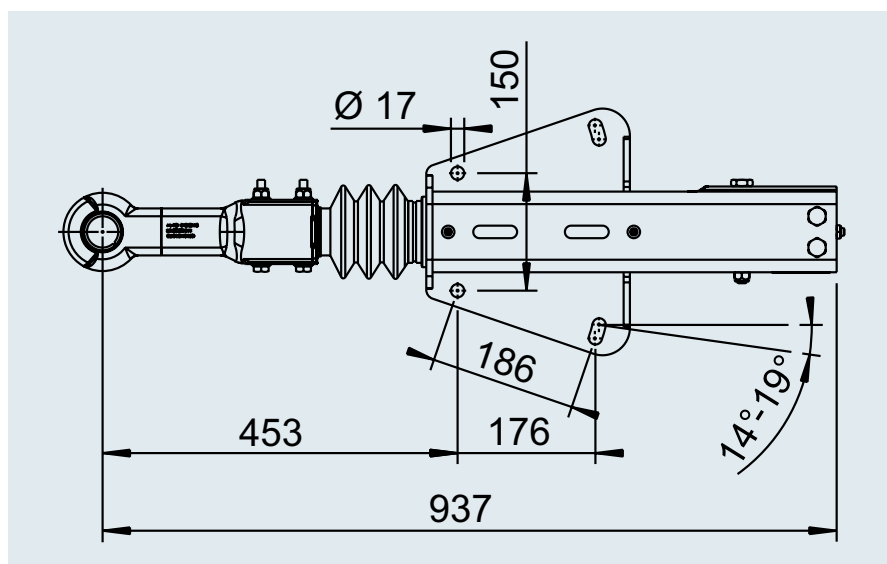
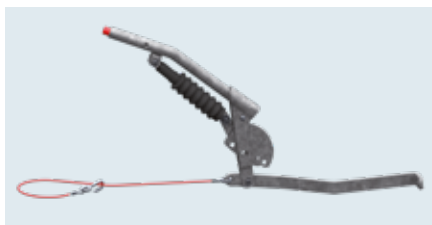
3

ALCANCE DE SUMINISTRO

- I Dispositivo de inercia (véase fig.)
- I Soporte de enchufe (suelto)
- I Manual de instrucciones (suelto)
- I Palanca de freno de mano (suelta)

Homologación ECE

con homologación



UNIONES DE LANZA EN V

1.000 a 3.500 kg

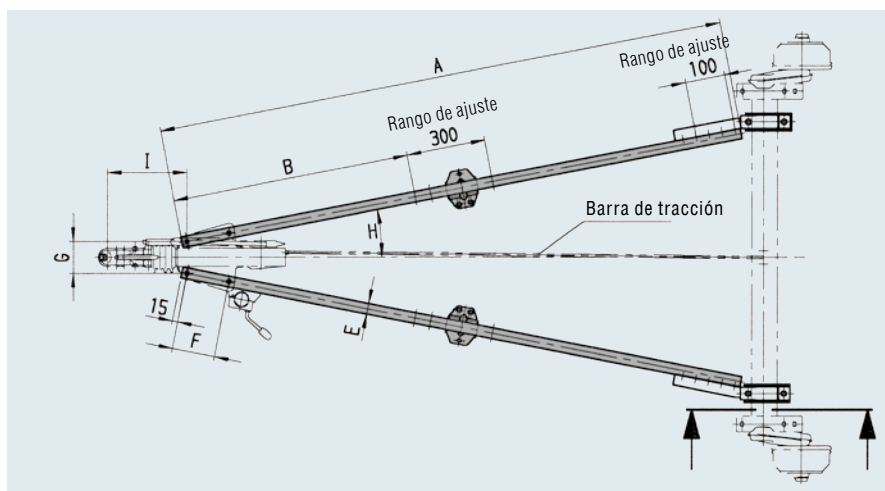
VENTAJAS

Chasis en V disponible en almacén

Puede elegir: Largueros con fijación de rueda de apoyo, varilla adecuada con tornillería, piezas de unión del larguero al eje, dispositivo de inercia y eje. ¡Todo disponible en almacén!

¡Atención!

Se pueden fabricar medidas especiales (longitudes, uniones, etc.) previa consulta. ¡Consúltenos!



TRATAMIENTO DE LA SUPERFICIE

I galvanizado en caliente



101T

SAP: ZUGVERBNDG V

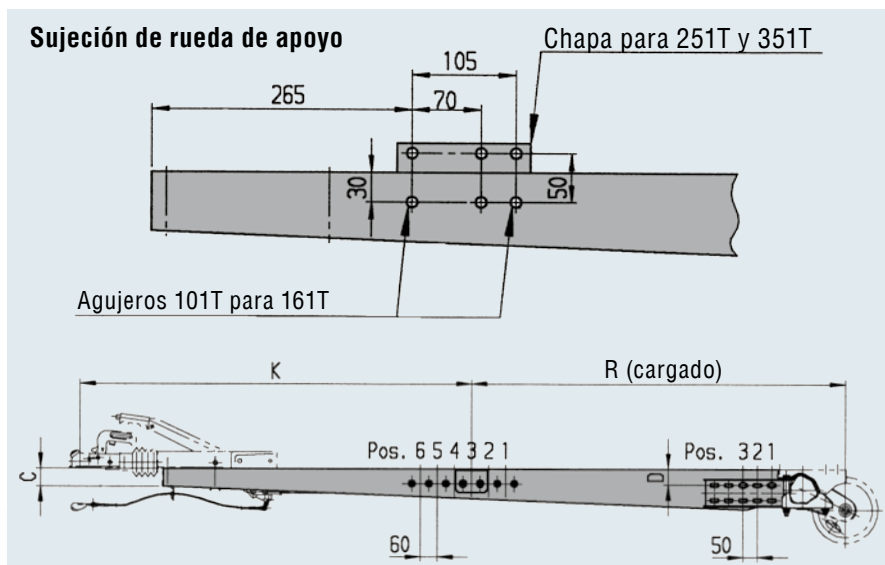
N. de ref. por par	Tipo	Nº Homologación	Peso total del remolque kg	Carga de soport. kg	Cotas longitud							Dispositivo de inercia				
					A	B	C	D	E	F	G	H para el montaje superior	H para montaje inferior	I	K con	
249377	101T	ECE:	1.000	100	1850		60	53	40	130	100	11° a 13,5°	11° a 13,5°	302	H 11° a 1465	
249378		E1 55R-01			2000											
249379		0538			2150	900 a 1200										
249380					2300											
249381	161T	ECE:	1.600	100	1800		60	53	40	166	120	8° a 15°	12° a 15°	303	H 11° a 1465	
249382		E1 55R-01			2000	900 a 1200										
249383		0540			2500											
249384	251T	ECE:	2.800	100	1800		60	53	50	166	120	8° a 15°	13,5° a 15°	303	H 11° a 1465	
249385		E1 55R-01			2000	900 a 1200										
249386		0535			2500											
249387	351T	ECE:	3.000	150	2000	1100 a 1400	80	53	50	166	120	12° a 15°	13,5° a 15°	308	H 12° a 1475	
249388		E1 55R-01			2300	1100 a 1400										
249389		0539			2500	1100 a 1400										
249390	351T	ECE:	3.500	150	2000	900 a 1200	80	53	50	186	135	13° a 17°	16° a 17°	330	H 14° 1190-1485	
249392		E1 55R-01			2300	1100 a 1400										
244100		0539			2500	1100 a 1400										
1224330	351T	ECE:	3.500	150	2000	900 a 1200	80	53	50	208	135	8° a 20°	8° a 20°	330	H 14° 1385-1680	
1224331		E1 55R-01			2300	1100 a 1400										
1224332		0539			2500	1100 a 1400										

ALCANCE DE SUMINISTRO

- A) Uniones de lanza (par) incluidas:
 I Tornillería
 I Sujeción de rueda de apoyo
- B) Conexión de larguero (par)
 (solicitar por separado):
 I Instrucciones de montaje
- C) Barra de tracción (solicitar por separado):
 I Tornillería



351T



R	K máx. admisible según Opinión	dispositivo de inercia adecuado montaje superior Tipo	<input type="checkbox"/> <input type="checkbox"/> <input checked="" type="checkbox"/>	Barra de tracción (par)	Barra de tracción		Conexión de larguero		
					Número de orden	Ø mm x longitud mm x longitud de rosca	N.º de ref. (par)	para cuerpos de eje COMPACT y PLUS	
885-1175	1820	60S/2	-	50	13	249434	9x1650x230/90 M10	249079	97 Ø; 25°
1030-1425		y 90S/3			14	249436	9x1800x230/90 M10	1225292	97 Ø; 5°
1175-1570					16	249437	9x1925x230/90 M10	249998	80 Ø; 25°
1325-1720					17	249439	9x2075x230/90 M10	1225293	80 Ø; 5°
835-1225	1820	161 S	-	40	15	249433	9x1550x230/90 M10	249079	97 Ø; 25°
1030-1425					17	249435	9x1725x230/90 M10	1225292	97 Ø; 5°
1520-1915					21	249440	9x2250x230/90 M10	249998	80 Ø; 25°
835-1225	1800	251S y 251G	-	30	20	249433	9x1550x230/90 M10	1225293	80 Ø; 5°
1030-1425					23	249435	9x1725x230/90 M10	249079	97 Ø; 25°
1520-1915					30	249440	9x2225x230/90 M10	1225292	97 Ø; 5°
830-1220	1945	AE 3000	-	20	31	267364	12x1725x170	267022	110 Ø; 25°
1125-1515		251G			34	267365	12x2025x170	1223528	110 Ø; 5°
1320-1710					36	267366	12x2225x170	267022	110 Ø; 25°
	1945	2,8VB/1-C	-	20	31	267367	12x1650x170	267022	110 Ø; 25°
					34	267368	12x1950x170	1223528	110 Ø; 5°
					36	267369	12x2150x170		
	1945	AE 3500	-	20	31	267367	12x1650x170	267022	110 Ø; 25°
					34	267368	12x1950x170	1223528	110 Ø; 5°
					36	267369	12x2150x170		

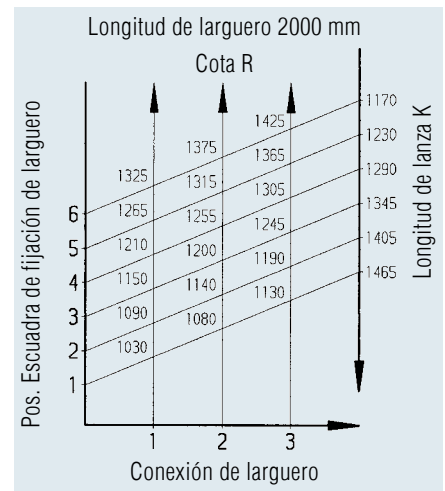
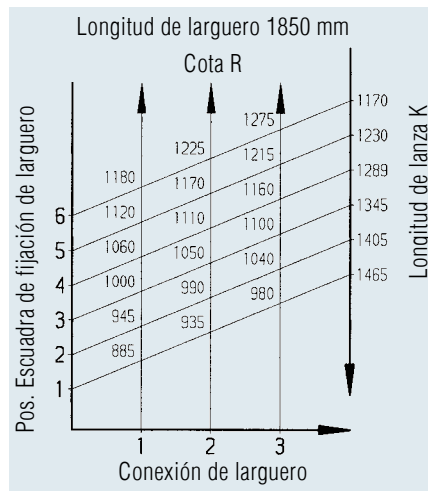
UNIONES DE LANZA

Diagrama de cálculo y valores de ajuste

Larguero de barra de tracción

Modelo 101 T

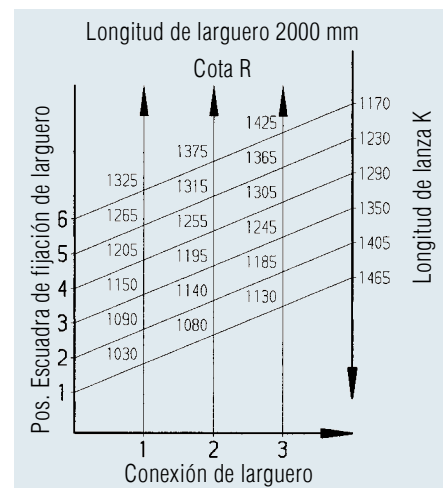
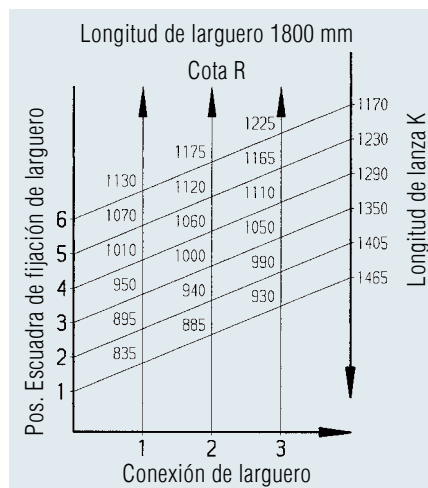
(Valores con ángulo de apertura larguero $H=11^\circ$)



Larguero de barra de tracción

Modelo 161 T / 251 T

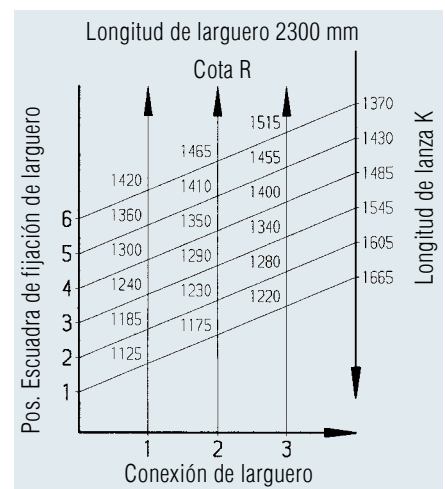
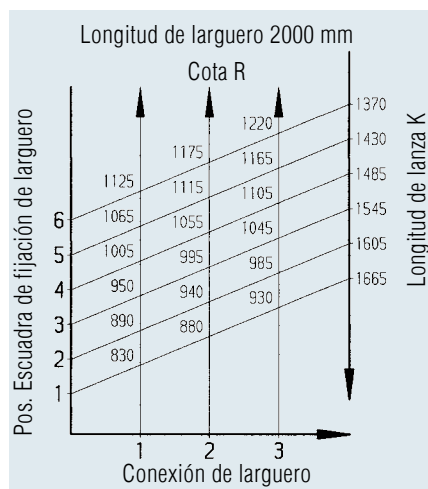
(Valores con ángulo de apertura larguero $H=11^\circ$)

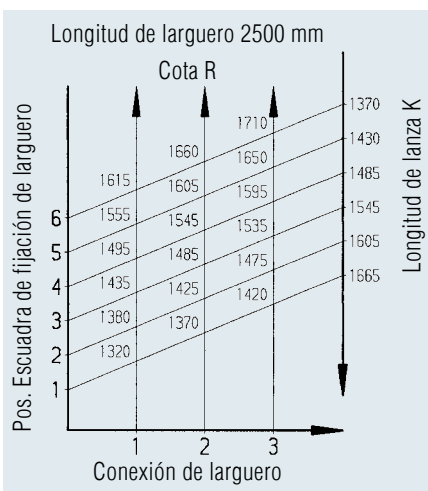
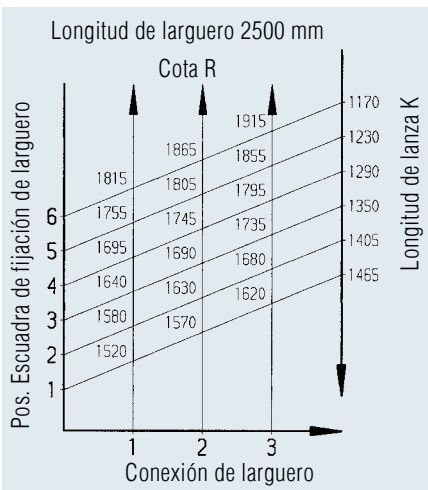
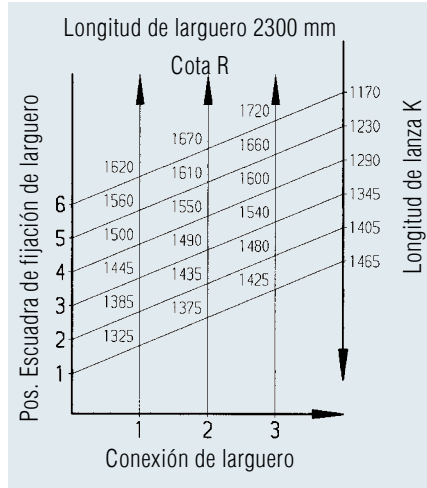
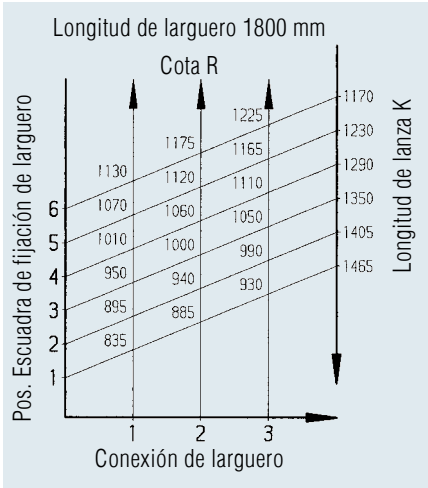


Larguero de barra de tracción

Modelo 351 T

(Valores con ángulo de apertura larguero $H=11^\circ$)



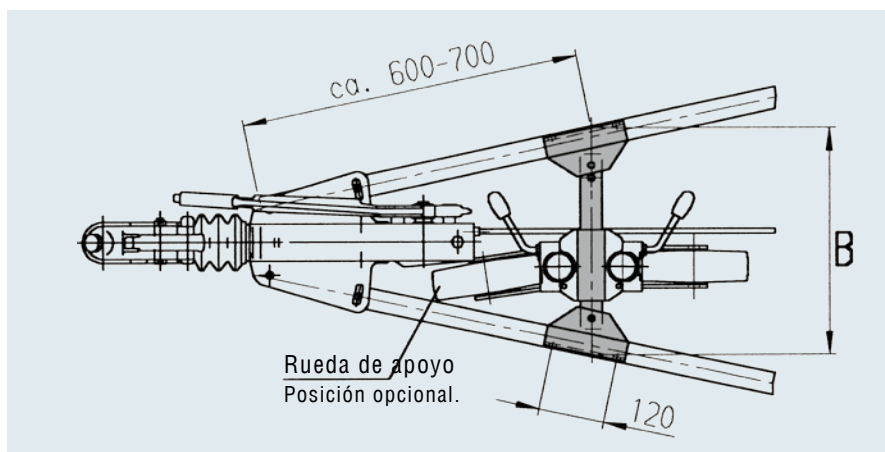


TRAVESAÑO DE RUEDA DE APOYO

para uniones de lanza en V hasta 3.500 kg

VENTAJAS

- | En caso de sobrepasar la carga vertical no se produce ninguna torsión de los largueros, como hasta ahora ocurría en parte con el montaje exterior de la rueda de apoyo
- | El montaje de la rueda de apoyo entre los largueros permite maniobrar manualmente de forma segura y sencilla
- | Gracias a las escuadras de fijación móviles el travesaño se adapta a la respectiva posición del larguero
- | Se suministra pre-montado, así el montaje se realiza de manera rápida y sencilla
- | Las tres longitudes estándar permiten conseguir las más diversas posiciones de montaje



ÁREA DE APLICACIÓN

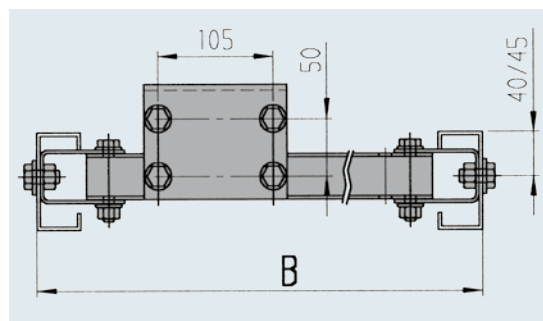
- | Chasis en V

MONTAJE

El travesaño se puede montar en las uniones de lanza AL-KO (para la posición de montaje, véase el dibujo). Para ello se necesitan 2 agujeros de 12,5 o 13 mm en cada zona neutral de los largueros (para la autorización de TÜV, véanse las instrucciones de operación).

¡Atención! La parte superior del travesaño debe estar al mismo nivel que la parte superior de la unión de lanza.

La rueda de apoyo se puede montar opcionalmente delante o detrás del travesaño en el sentido de la marcha.



TRATAMIENTO DE LA SUPERFICIE

- | Galvanizado en caliente, tornillos cincados galvanizados

SAP: TRAVERSE STÜTZRAD 390-410 KPL

N.º de ref.	Longitud B mm	Carga estática máx.				
1212991	390/410	300 kg	4,71	–	50	10
1212992	440/460	300 kg	4,91	–	50	10
1212993	515/535	300 kg	5,38	–	50	10

ALCANCE DE SUMINISTRO

- | Travesaño con escuadras de fijación pre-montadas y contrabrida pre-montada para abrazadera Ø 48 mm y Ø 60 mm o rueda de apoyo con brida AL-KO (sin embalar).

VARILLA DE FRENO

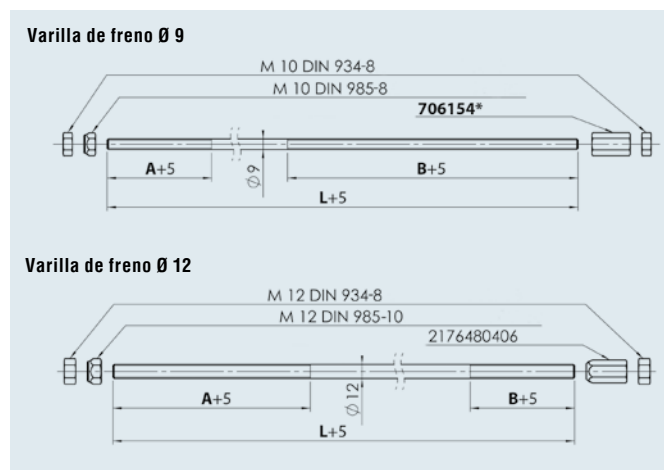
Adaptador de varilla / soporte de varilla

TRATAMIENTO DE LA SUPERFICIE

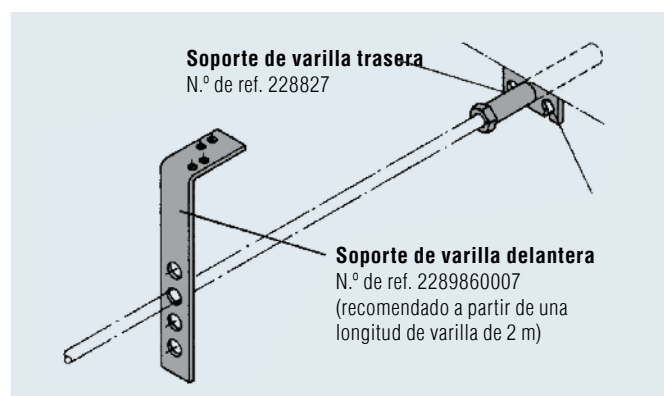
I galvanizado

ALCANCE DE SUMINISTRO

completo con tornillería
(véase el dibujo técnico)



*When using brake rod M10 for tandem, ball nut 2088890006 must also be ordered and exchanged for nut 706154.



SAP: ZUGSTANGE M10x1550 M MONT

N.º de ref.	Ø	Varilla/ rosca	L (mm)	A (mm)	B (mm)	
1733142	Ø 9	M10	1.200	90	430	0,6
1733143	Ø 9	M10	1.400	90	425	0,7
1733144	Ø 9	M10	1.600	90	425	0,8
1733145	Ø 9	M10	1.800	90	425	0,9
1733146	Ø 9	M10	2.000	90	425	1,0
1733147	Ø 9	M10	2.400	90	625	1,3
1733148	Ø 9	M10	2.800	90	625	1,5
1733149	Ø 9	M10	3.285	90	710	1,7
1733150	Ø 9	M10	3.610	90	550	1,9
1733151	Ø 9	M10	4.000	90	615	2,1
1733152	Ø 9	M10	4.500	90	725	2,4
240126	Ø 12	M12	1.975	170	90	1,8
240127	Ø 12	M12	2.450	170	90	2,4
240128	Ø 12	M12	2.950	170	90	3,0
240129	Ø 12	M12	4.000	170	90	4,0

SAP: GESTÄNGEADAPTER M12-M10 VERP

N.º de ref.	Adaptador de varilla	adm. Peso total	compatible con
1224412	M12 a M10	hasta 2.700 kg	Dispositivos de inercia AL-KO con conexión de varilla M12

TRATAMIENTO DE LA SUPERFICIE

- I Cincado (delante)
- I Plástico (detrás)

ALCANCE DE SUMINISTRO

(véase el dibujo técnico)

SAP: GESTÄNGEHALTER-FÜHRUNG M10

N.º de ref.	Soporte de varilla delante detrás	Varilla Ø mm	
2289860007	X	Ø 10 y Ø 12	0,2
228827	X	Ø 10	0,1
28867601	X	Ø 12	0,1

ENGANCHES REGULABLES EN ALTURA

Líneas de productos / diferencias / áreas de aplicación



Línea de productos

BASIC

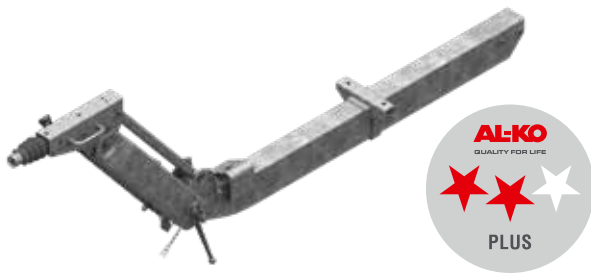
Denominación del producto	Enganche regulable en altura VB BASIC
Adecuada para remolques con equipamiento móvil (para excluir el peligro de sobrecarga)	Sí
Adecuada para remolques de transporte de uso profesional (Peligro de sobrecarga)	Menos adecuado. No obstante, el sistema cumple las especificaciones legales.
Adecuado para remolques ómnibus	No. El remolque ómnibus presenta unos requisitos significativamente más elevados que las especificaciones legales.
Pesos totales máx. permitidos	1.600 kg, 2.700 kg, 3.500 kg
Tratamiento de la superficie	Metal pintado en negro
Altura de acoplamiento mínima (valores orientativos)	ca. 320 mm
Altura de acoplamiento máxima (valores orientativos)	ca. 920 mm
Acoplamiento bajo por debajo de la plataforma de carga (camión según normativa) sin colisión	Posible
Posición de estacionamiento/transporte del AE a 90°	Posible (sin soltar adicionalmente los atornillamientos)
Ajuste en paralelo	No
Alojamiento de la barra de tracción	Cojinete fundición gris de bajo desgaste con holgura mínima y fácil de sustituir
Fijación del amortiguador en la barra de tracción	Por separado mediante un pasador. De esta forma el amortiguador no se puede salir si se retiran los tornillos
Cota y amortiguación de apriete	Sí
Montaje de las argollas	Montaje exterior. Las argollas se colocan por delante sobre la barra de tracción
Tiempo necesario para cambiar los elementos de acoplamiento	Tiempo orientativo, aprox. 2 minutos
Ajuste de altura por una sola persona mediante un resorte de gas	No
Tiempo de ajuste	Tiempo orientativo, aprox. 2 minutos (2 personas)
Palanca de freno de mano ergonómica	Limitada. Para aflojar la palanca, se debe presionar y tirar
Fuerza manual para liberar hacia adelante la palanca de freno de mano	aprox. 25 – 30 kg
Fuerza manual para liberar hacia atrás la palanca de freno de mano	30 – 45 kg
Seguro anti-deslizamiento hacia atrás con el motor parado (freno de mano accionado de forma incompleta)	La palanca de freno de mano a resorte de gas se tensa automáticamente. No hay deslizamiento (tener en cuenta el manual de instrucciones)
Número de engranajes en el punto de desplazamiento superior e inferior (zonas sometidas a un gran esfuerzo)	1 par de dientes de cabeza superior e inferior
Perfil de lanza	Perfil rectangular robusto
La varilla de freno está protegida en el perfil de lanza	Sí
Transmisión de fuerza desde el dispositivo de inercia hasta el perfil de lanza	Palanca de inversión, cable bowden, es decir, buen grado de eficacia

Alturas de acoplamiento para los enganches regulables en altura

Atención:

¡Todos los valores se refieren al tamaño de neumático 185/75 R 14
 ¡Todos los valores son válidos para las versiones con perfil de lanza curvado
 ¡Todos los valores son válidos si se utilizan los tipos de eje B1800/ B2000/B2700 con longitud de palanca de 175 mm

¡Todos los valores se han determinado en estado cargado (carga nominal)
 ¡Desviación permitida en las cotas de acoplamiento según la Asociación del Seguro de Responsabilidad Civil Patronal para el Mantenimiento de Vehículos en la República Federal de Alemania no más de $\pm 3^\circ$ respecto a la horizontal.



PLUS



PREMIUM PROFI

Enganche regulable en altura VB-2	Enganche regulable en altura VB-2 OPTIMA
Sí	Sí
Adecuado. El sistema alcanza un alto nivel de estabilidad y seguridad, y permite incluso breves situaciones de sobrecarga.	Adecuado. El sistema alcanza un alto nivel de estabilidad y seguridad, y permite incluso breves situaciones de sobrecarga.
No. El remolque ómnibus presenta unos requisitos significativamente más elevados que las especificaciones legales.	Adecuado
1.600 kg, 2.700 kg, 3.500 kg	1.600 kg, 2.700 kg, 3.500 kg
Galvanizado en caliente y libre de cromo VI	Galvanizado en caliente y libre de cromo VI
ca. 420 mm	ca. 280 mm
aprox. 1.210 mm	aprox. 1.040 mm
Posible	Posible
Posible (sin soltar adicionalmente los atornillamientos)	No
Ja. Durante el ajuste el dispositivo de inercia se mantiene siempre en una posición horizontal.	Ja. Durante el ajuste el dispositivo de inercia se mantiene siempre en una posición horizontal.
Cojinete fundición gris de bajo desgaste con holgura mínima y fácil de sustituir	Cojinete fundición gris de bajo desgaste con holgura mínima y fácil de sustituir
Por separado mediante un pasador. De esta forma el amortiguador no se puede salir si se retiran los tornillos	Por separado mediante un pasador. De esta forma el amortiguador no se puede salir si se retiran los tornillos
Sí	Sí
Montaje exterior. Las argollas se colocan por delante sobre la barra de tracción	Montaje exterior. Las argollas se colocan por delante sobre la barra de tracción
Tiempo orientativo, aprox. 2 minutos	Tiempo orientativo, aprox. 2 minutos
Sí	Sí
Tiempo orientativo, aprox. 1 minuto (1 persona)	Tiempo orientativo, aprox. 2 minutos (1 persona)
Limitada. Para aflojar la palanca, se debe presionar y tirar	Muy bueno. Palanca de punto muerto sin pulsador, uso del pero propio.
aprox. 25 – 30 kg	aprox. 20 – 25 kg
30 – 45 kg	25 – 35 kg
La palanca de freno de mano a resorte de gas se tensa automáticamente. No hay deslizamiento (tener en cuenta el manual de instrucciones)	La palanca de freno de mano de punto muerto se retensa automáticamente. No hay deslizamiento (tener en cuenta el manual de instrucciones)
2 pares de arandelas dentadas inferiores	2 pares de arandelas dentadas superior e inferior
Perfil rectangular robusto	Perfil rectangular robusto
Sí	Sí
Palanca de inversión, varilla de freno, es decir, muy buen grado de eficacia	Palanca de inversión, varilla de freno, es decir, muy buen grado de eficacia

Tipo	Pieza intermedia Longitud mm	Alturas de acoplamiento "valores orientativos" mm		
		min.	máx. a 0°.	máx. con una inclinación de +3°
AE 161/251/351 VB-2	700	420	1.080	1.210
	40*40600	439	1.003	1.130
	400	474	849	970
AE 161/251/351 VB-2 Optima	700	277	911	1.041
	40*40600	286	829	955
	400	303	666	786
AE 160/270 VB Basic	350	320	794	924
AE 350 VB Basic	400	295	819	949

ENGANCHES REGULABLES EN ALTURA VB BASIC

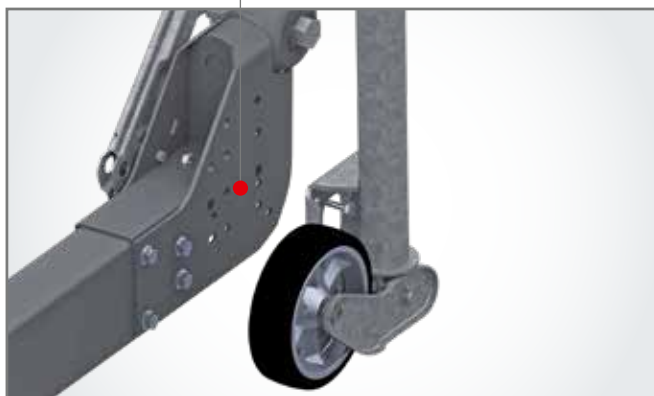
Para remolques con equipamiento móvil



TÉCNICA CONTRASTADA CON PIEZA INTERMEDIA DE TUBO REDONDO Y DIENTE DE CABEZA SOLDADO

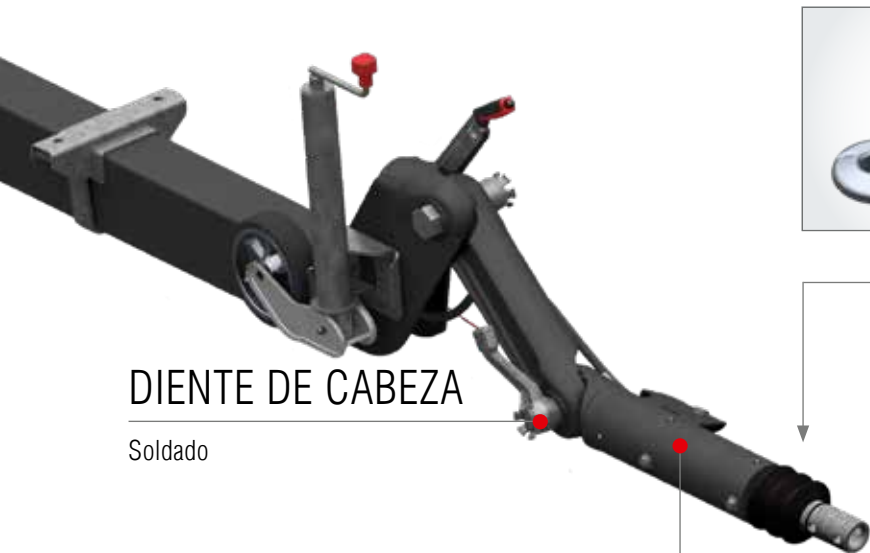
- I La construcción plana del dispositivo de inercia permite:
 - Alturas de acoplamiento mínimas de aprox. 280 mm
 - Acoplamiento bajo por debajo de la plataforma de carga del camión
- I La varilla de freno está protegida en el perfil de lanza
- I Argolla con sistema de cambio rápido para casi todas las versiones nacionales europeas
- I Óptima transmisión de fuerza mediante los cables bowden AL-KO
- I Programa: 1.600 kg, 2.700 kg, 3.500 kg
- I Tratamiento de la superficie: imprimación negra

Esquema agujeros rueda de apoyo



AGUJEROS DE MONTAJE DE SERIE PARA LA RUEDA DE APOYO

Los agujeros de soporte para la rueda de apoyo ya están disponibles en el adaptador, véase el agujero perforado.



DIENTE DE CABEZA

Soldado

CONSTRUCCIÓN PLANA

Posibilita el acoplamiento bajo

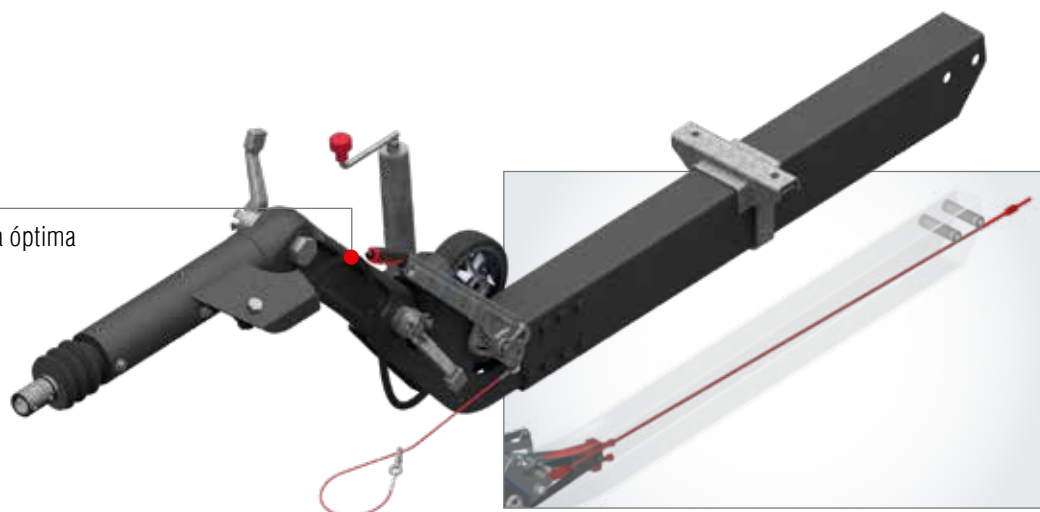


SISTEMA DE CAMBIO RÁPIDO

Para 11 enganches y argollas diferentes.

CABLE BOWDEN

Para una transmisión de fuerza óptima



INSTALACIÓN DE VARILLAS

Protegida en el perfil de lanza

ENGANCHES REGULABLES EN ALTURA VB-2 ÓPTIMA

Para remolques de transporte de uso profesional



PLACA DE CARACTERÍSTICAS



RB 2051 | RB 2361 | RB 3081

En este campo aparece el freno de rueda de AL-KO correspondiente con el que se puede combinar este dispositivo de inercia

TÉCNICA MODERNA Y ROBUSTA CON UN PERFIL RECTANGULAR ESTABLE

- | Ajuste de altura por una sola persona mediante un resorte de gas
- | Dos pares de arandelas dentadas refuerzan el rango de ajuste superior e inferior sometido a grandes esfuerzos
- | Palanca de freno de mano telescópica y de tracción ligera (patente de AL-KO) sin pulsador, es decir, de ajuste fácil
- | La construcción plana del dispositivo de inercia permite:
 - Alturas de acoplamiento mínimas de aprox. 280 mm
 - Acoplamiento bajo por debajo de la plataforma de carga del camión
- | El paquete de resortes para la palanca de freno de mano y la varilla está protegida y tendida en el perfil de lanza
- | Argolla con sistema de cambio rápido para casi todas las versiones nacionales europeas
- | Programa: 1.600 kg, 2.700 kg, 3.500 kg
- | Tratamiento de la superficie: galvanizado en caliente



RESORTE DE GAS

Posibilita una regulación en altura por una sola persona



RANGO DE AJUSTE SUPERIOR

Reforzado por dos pares de arandelas dentadas

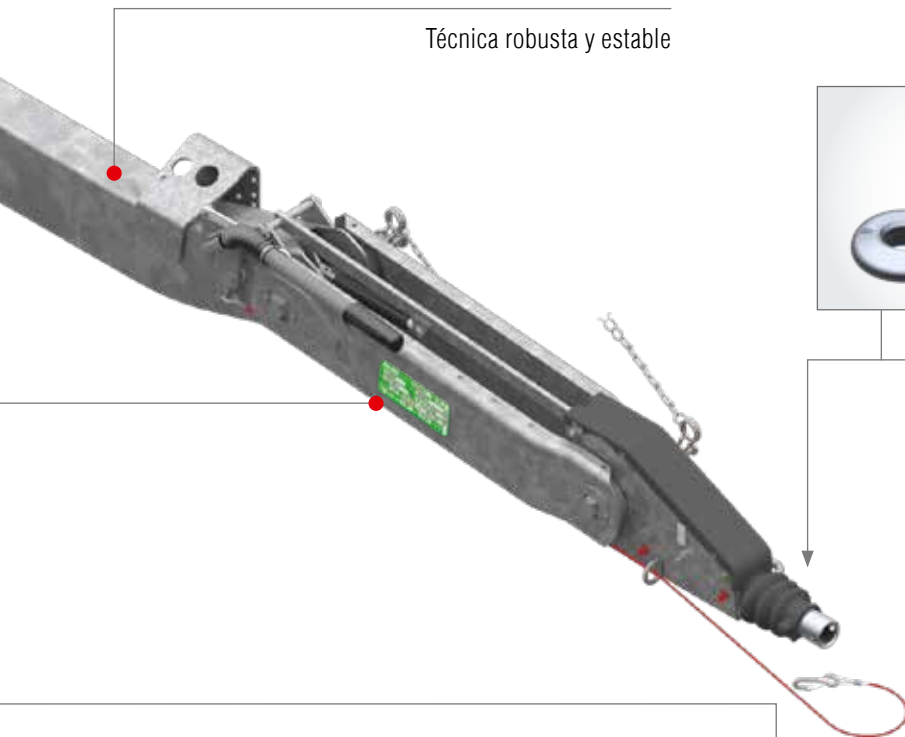


RANGO DE AJUSTE INFERIOR

Reforzado por dos pares de arandelas dentadas

PERFIL RECTANGULAR

Técnica robusta y estable



SISTEMA DE CAMBIO RÁPIDO

Para diversos enganches y argollas

PALANCA DE FRENO DE MANO

Con ajuste fácil y sin pulsador

CONSTRUCCIÓN PLANA

Posibilita el acoplamiento bajo



INSTALACIÓN DE VARILLAS

Protegida en el perfil de lanza

ENGANCHE REGULABLE EN ALTURA

con perfil de lanza acodado 510 a 1.000 kg

TÉCNICA

Modelo de dispositivo de inercia 101 VB COM-PACT

Pieza intermedia con perfil de lanza 102 VB Compact

Opcional: Pieza intermedia 400 mm / 600 mm

Carga vertical permitida 100 kg

N.º de homologación ECE:

Dispositivo de inercia: 361-0127-97

N.º de homologación de modelo ECE:

Instalación de lanza de remolque: E1 55R-01 0211

Palanca de inversión universal:

Sí No

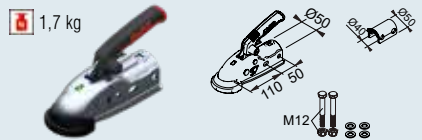


SAP: AE ZSHB 101 VB M DEICHSPR

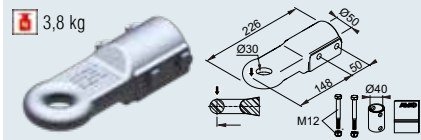
Dispositivo de inercia compl. con perfil de lanza montado (sin elementos de acoplamiento)

Longitud de lanza E en mm	Longitud total K con 0° argolla DIN	AE compl. con perfil de lanza para freno de rueda 1637/2051				
1.010	2.150	20056601	44,0	–	9	10
1.090	2.230	20056602	44,7	–	9	10
1.170	2.310	20056603	45,4	–	9	10
1.250	2.390	20056604	46,1	–	9	10
1.330	2.470	20056605	46,8	–	9	10
1.410	2.550	20056606	47,5	–	9	10
1.490	2.630	20056607	48,2	–	9	10
1.570	2.710	20056608	48,9	–	9	10
1.650	2.790	20056609	49,6	–	9	10
1.730	2.870	20056610	50,3	–	9	10
1.810	2.950	20056611	51,0	–	9	10
1.890	3.030	20056612	51,7	–	9	10
1.970	3.110	20056613	52,4	–	9	10
2.050	3.190	20056614	53,1	–	9	10
2.130	3.270	20056615	53,8	–	9	10
2.210	3.350	20056616	54,5	–	9	10
2.290	3.430	20056617	55,2	–	9	10
2.370	3.510	20056618	55,9	–	9	10
2.450	3.590	20056619	56,6	–	9	10
2.530	3.670	20056620	57,3	–	9	10
2.610	3.750	20056621	58,0	–	9	10
2.690	3.830	20056622	58,7	–	9	10
2.770	3.910	20056623	59,4	–	9	10
2.850	3.990	20056624	60,1	–	9	10

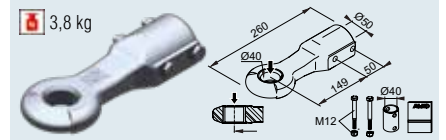
Elementos de acoplamiento de montaje exterior: Argollas con carga vertical 100 kg, acoplamiento D40 / 101 VB



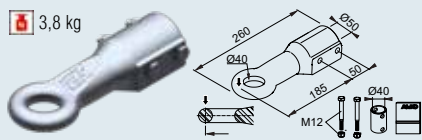
SAP: KUPPLNG KUGL AK 161 D40 M SCHRAUBMAT
Embrague AK 161 Ø35-Ø50 N.º de ref. 1730810



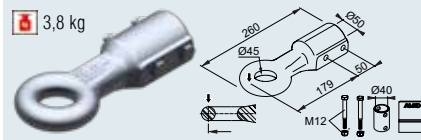
SAP: ZUGÖSE E30 M SCHRAUBMAT VZ
Argolla para Inglaterra E30/A N.º de ref. 1224661



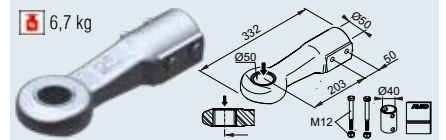
SAP: ZUGÖSE D40 M SCHRAUBMAT VZ
Argolla DIN D40/F N.º de ref. 1224660



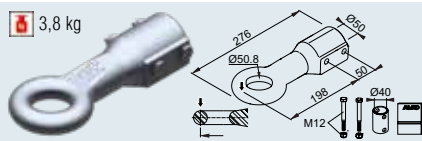
SAP: ZUGÖSE E40 M SCHRAUBMAT VZ
Argolla para Inglaterra E40/A N.º de ref. 1224662



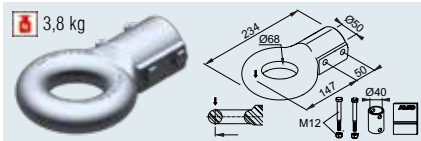
SAP: ZUGÖSE I45 M SCHRAUBMAT VZ
Argolla para Italia I45/F N.º de ref. 1224663



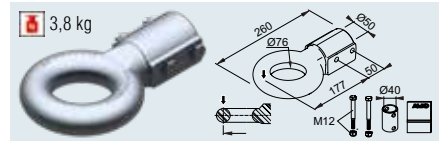
SAP: ZUGÖSE D50 M SCHRAUBMAT VZ
Argolla DIN D50 / D40 N.º de ref. 1730611



SAP: ZUGÖSE E50 M SCHRAUBMAT VZ
Argolla para Inglaterra E50/A N.º de ref. 1224664



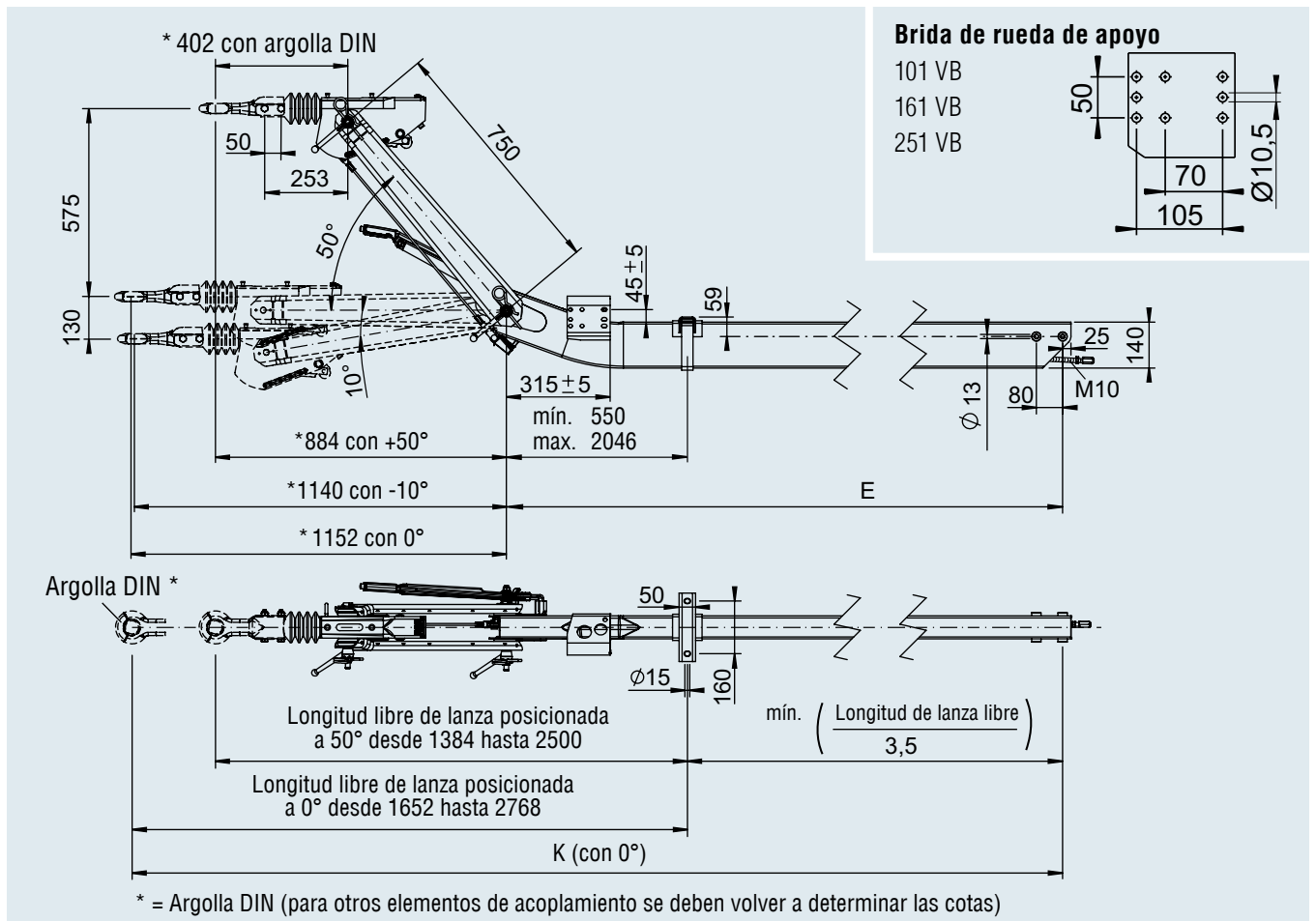
SAP: ZUGÖSE F68 M SCHRAUBMAT VZ
Argolla para Francia F68/E1 N.º de ref. 1224665



SAP: ZUGÖSE N76 M SCHRAUBMAT VZ
Argolla para OTAN N76/E N.º de ref. 1224666

3

Dispositivo de inercia compl. con perfil de lanza montado (sin elementos de acoplamiento)



ENGANCHES REGULABLES EN ALTURA

sin perfil de lanza 850 a 1.600 kg

TÉCNICA

Modelo de dispositivo de inercia 160 VB BASIC

Pieza intermedia con perfil de lanza 160 VB BASIC

carga vertical admisible con argolla DIN 100 kg
con cabezal 100 kg

N.º de homologación ECE:

Dispositivo de inercia: 361-068-14

N.º de homologación de modelo ECE:

Instalación de lanza de remolque: E1 55R-01 2489

Palanca de inversión universal:

Sí No

Tratamiento de la superficie:

imprimación negra

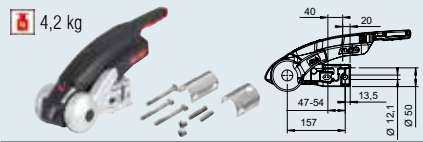


SAP: AE ZKF 160VB BASIC M DEICHSPR

Dispositivo de inercia compl. con perfil de lanza montado (sin elementos de acoplamiento)

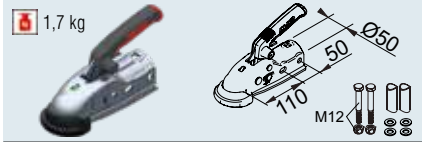
Longitud de lanza E en mm	Longitud total K con 0° argolla DIN	AE compl. con perfil de lanza para freno de rueda 1637 / 2051	AE compl. con perfil de lanza para freno de rueda 2361				
1.310	2.418	20059701	20059723	61,3	–	3	20
1.390	2.498	20059702	20059724	61,7	–	3	20
1.470	2.578	20059703	20059725	62,0	–	3	20
1.550	2.658	20059704	20059726	62,3	–	3	20
1.630	2.738	20059705	20059727	62,6	–	3	20
1.710	2.818	20059706	20059728	63,0	–	3	20
1.790	2.898	20059707	20059729	63,3	–	3	20
1.870	2.978	20059708	20059730	63,6	–	3	20
1.950	3.058	20059709	20059731	63,9	–	3	20
2.030	3.138	20059710	20059732	64,3	–	3	20
2.110	3.218	20059711	20059733	64,6	–	3	20
2.190	3.298	20059712	20059734	64,9	–	3	20
2.270	3.378	20059713	20059735	65,2	–	3	20
2.350	3.458	20059714	20059736	65,6	–	3	20
2.430	3.538	20059715	20059737	65,9	–	3	20
2.510	3.618	20059716	20059738	66,2	–	3	20
2.590	3.698	20059717	20059739	66,5	–	3	20
2.670	3.778	20059718	20059740	66,9	–	3	20
2.750	3.858	20059719	20059741	67,2	–	3	20
2.830	3.938	20059720	20059742	67,5	–	3	20
2.910	4.018	20059721	20059743	67,8	–	3	20
2.990	4.098	20059722	20059744	68,2	–	3	20

Elementos de acoplamiento de montaje exterior: Argollas con carga vertical 100 kg, acoplamiento D50 / 160 VB



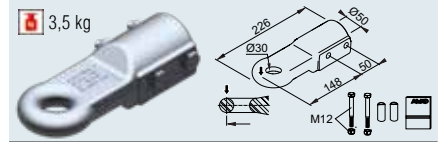
SAP: AKS3004 VERP GA 3000 FL

Enganche AKS™ 3004 N.º de ref. 1225158



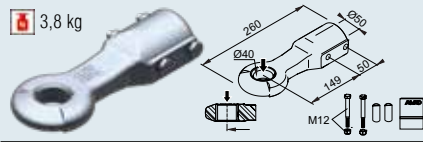
SAP: KUPLNG KUGL AK161 D50 M MONTEILE

Embrague AK 161 - Ø 50 N.º de ref. 1730808



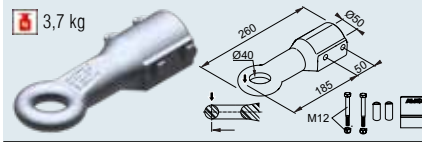
SAP: ZUGÖSE E30 M SCHRAUBMAT VZ

Argolla para Inglaterra E30/A N.º de ref. 1224106



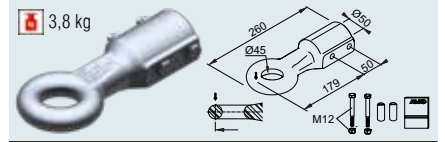
SAP: ZUGÖSE D40 M SCHRAUBMAT VZ

Argolla DIN D40/F N.º de ref. 1213350



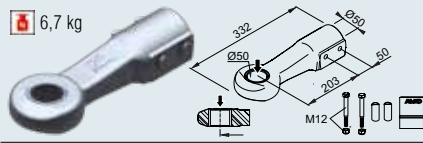
SAP: ZUGÖSE E40 M SCHRAUBMAT VZ

Argolla para Inglaterra E40/A N.º de ref. 1224107



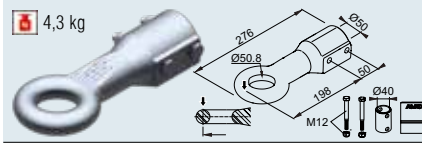
SAP: ZUGÖSE I45 M SCHRAUBMAT VZ

Argolla para Italia I45/F N.º de ref. 1224108



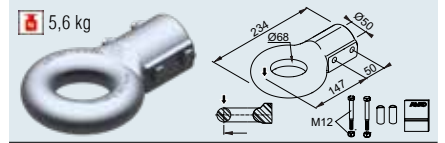
SAP: ZUGÖSE D50 M SCHRAUBMAT VZ

Argolla DIN D50 N.º de ref. 1730612



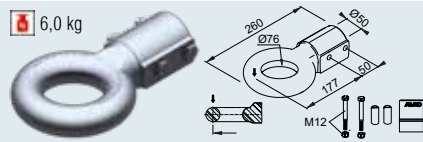
SAP: ZUGÖSE E50 M SCHRAUBMAT VZ

Argolla para Inglaterra E50/A N.º de ref. 1224109



SAP: ZUGÖSE F68 M SCHRAUBMAT VZ

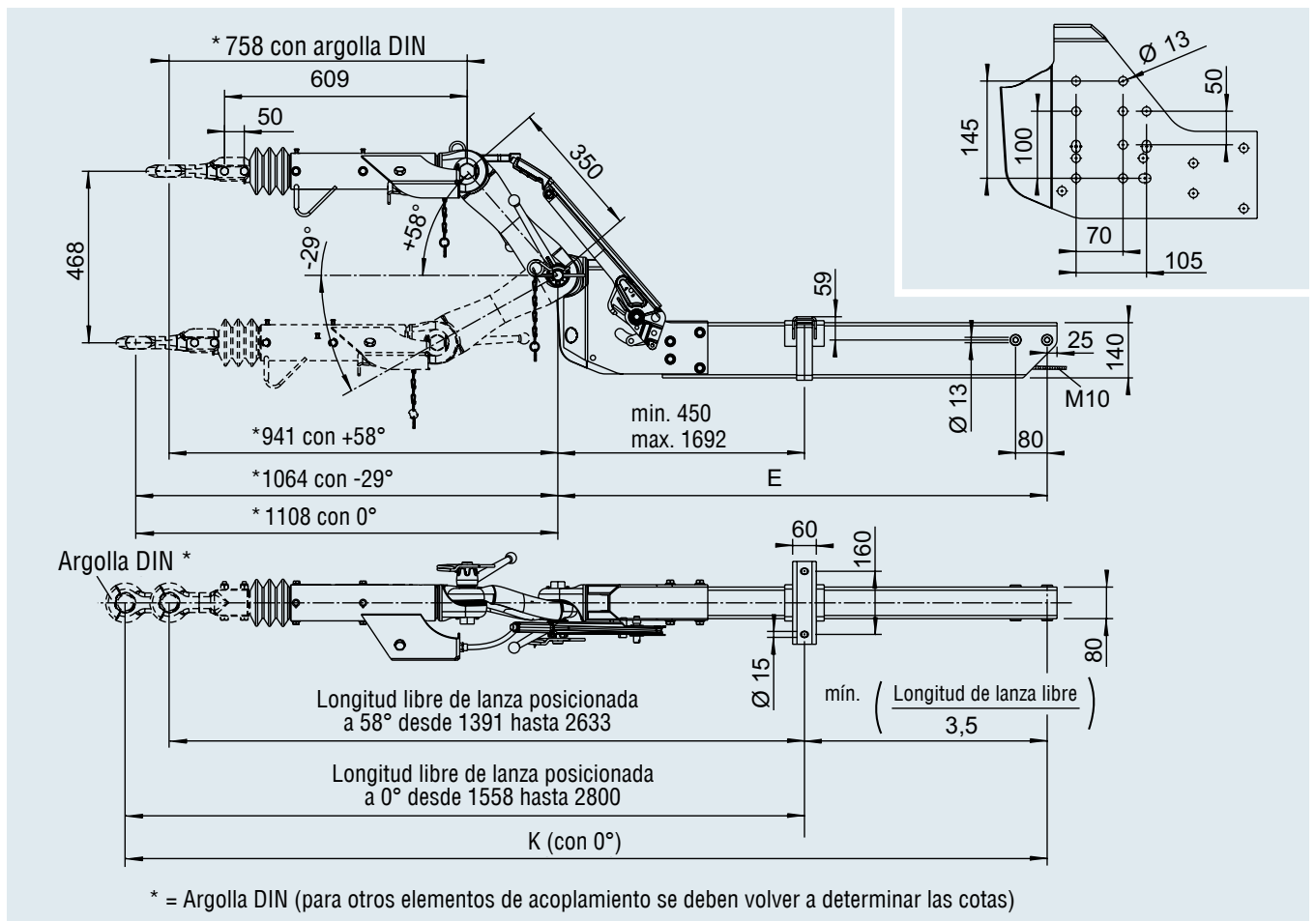
Argolla para Francia F68/E N.º de ref. 1224110



SAP: ZUGÖSE N76 M SCHRAUBMAT VZ

Argolla para OTAN N76/E N.º de ref. 1224111

Dispositivo de inercia compl. con perfil de lanza montado (sin elementos de acoplamiento)



ENGANCHES REGULABLES EN ALTURA

con perfil de lanza acodado 850 a 1.600 kg

TÉCNICA

Modelo de dispositivo de inercia 161 VB-2

Pieza intermedia con perfil de lanza 162 VB-2

carga vertical admisible con argolla DIN 100 kg
con cabezal 100 kg

N.º de homologación ECE:

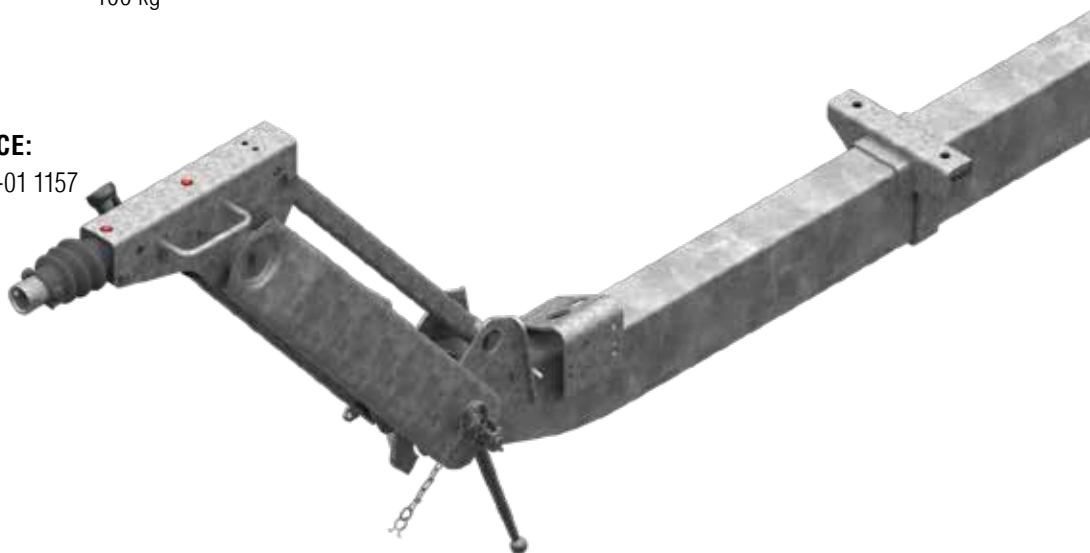
Dispositivo de inercia: 361-117-12

N.º de homologación de modelo ECE:

Instalación de lanza de remolque: E1 55R-01 1157





Palanca de inversión universal:

Sí No

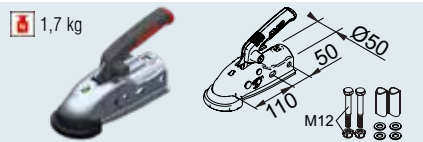


SAP: AE ZSHB 161VB-2 M DEICHSPR

Dispositivo de inercia compl. con perfil de lanza montado (sin elementos de acoplamiento)

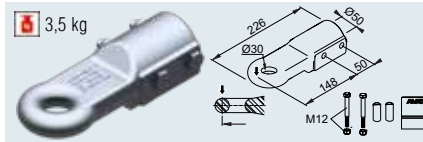
Longitud de lanza E en mm	Longitud total K con 0° argolla DIN	AE compl. con perfil de lanza para freno de rueda 1637 / 2051	AE compl. con perfil de lanza para freno de rueda 2361				
1250	2556	1212782	20053801	72	-	3	10
1330	2636	1213148	20053802	73	-	3	10
1410	2716	1212783	20053803	74	-	3	10
1490	2796	1213149	20053804	75	-	3	10
1570	2876	1213150	20053805	76	-	3	10
1650	2956	1213151	20053806	77	-	3	10
1730	3036	1213152	20053807	78	-	3	10
1810	3116	1213153	20053808	79	-	3	10
1890	3196	1213051	20053809	80	-	3	10
1970	3276	1213154	20053810	81	-	3	10
2050	3356	1213155	20053811	82	-	3	10
2130	3436	1213156	20053812	83	-	3	10
2210	3516	1213157	20053813	84	-	3	10
2290	3596	1213158	20053814	85	-	3	10
2370	3676	1213159	20053815	86	-	3	10
2450	3756	1213160	20053816	87	-	3	10
2530	3836	1213161	20053817	88	-	3	10
2610	3916	1213162	20053818	89	-	3	10
2690	3996	1213163	20053819	90	-	3	10
2770	4076	1213164	20053820	91	-	3	10
2850	4156	1212831	20053821	92	-	3	10

Elementos de acoplamiento de montaje exterior: Argollas con carga vertical 100 kg, acoplamiento D50 / 161 VB-2



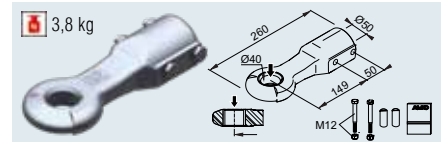
SAP: KUGLNG KUGL AK161 D50 M MONTTEILE

Enganche AK161 – Ø50 N.º de ref. 1730808



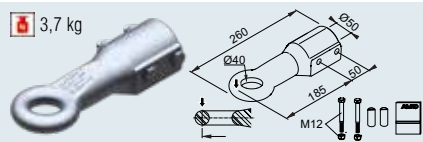
SAP: ZUGÖSE E30 M SCHRAUBMAT VZ

Argolla para Inglaterra E30/A N.º de ref. 1224106



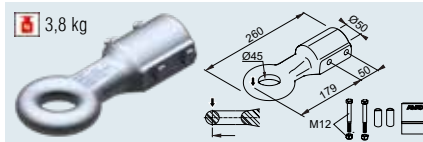
SAP: ZUGÖSE D40 M SCHRAUBMAT VZ

Argolla DIN D40/F N.º de ref. 1213350



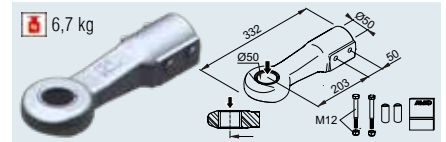
SAP: ZUGÖSE E40 M SCHRAUBMAT VZ

Argolla para Inglaterra E40/A N.º de ref. 1224107



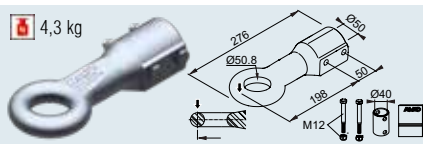
SAP: ZUGÖSE I45 M SCHRAUBMAT VZ

Argolla para Italia I45/F N.º de ref. 1224108



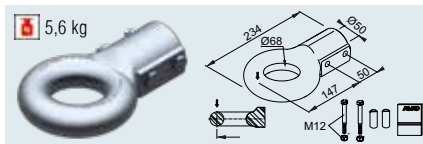
SAP: ZUGÖSE D50 M SCHRAUBMAT VZ

Argolla DIN D50 N.º de ref. 1730612



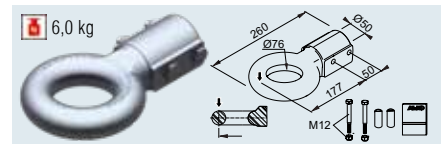
SAP: ZUGÖSE E50 M SCHRAUBMAT VZ

Argolla para Inglaterra E50/A N.º de ref. 1224109



SAP: ZUGÖSE F68 M SCHRAUBMAT VZ

Argolla para Francia F68/E N.º de ref. 1224110

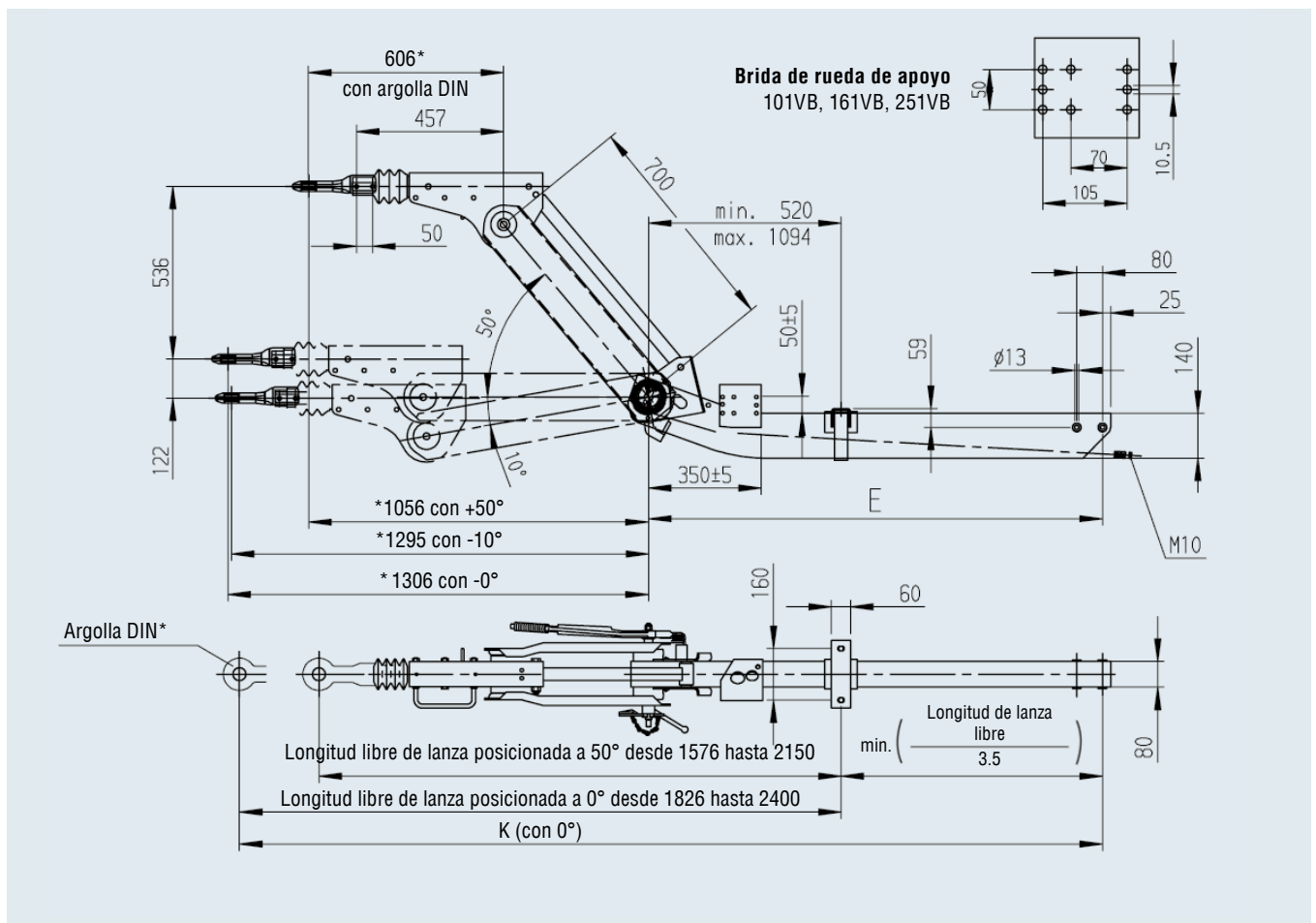


SAP: ZUGÖSE N76 M SCHRAUBMAT VZ

Argolla para OTAN N76/E N.º de ref. 1224111

3

Dispositivo de inercia compl. con perfil de lanza montado (sin elementos de acoplamiento)



* = para otros elementos de acoplamiento se deben volver a determinar las cotas

ENGANCHES REGULABLES EN ALTURA

con perfil de lanza acodado 850 a 1.600 kg

TÉCNICA

Modelo de dispositivo de inercia 161 VB-2 OPTIMA

Pieza intermedia con perfil de lanza 162 VB-2 OPTIMA

carga vertical admisible con argolla DIN 100 kg
con cabezal 100 kg

N.º de homologación ECE:

Dispositivo de inercia: 361-117-12

N.º de homologación de modelo ECE:

Instalación de lanza de remolque: E1 55R-01 1157

Palanca de inversión universal:

Sí No

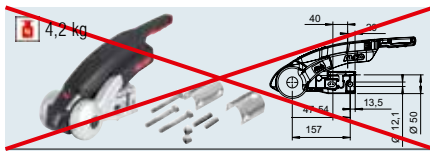


SAP: AE ZHSB 161VB-2 OPTIMA M DEICHSPR

Dispositivo de inercia compl. con perfil de lanza montado (sin elementos de acoplamiento)

Pieza intermedia en mm	Longitud de lanza E en mm Acodado	Longitud total K con 5° argolla DIN Acodado	AE compl. con perfil de lanza para freno de rueda 1637/2051 Acodado	AE compl. con perfil de lanza para freno de rueda 2361 Acodado				
700	1.250	2.552	20059101	20059124	74	-	3	10
700	1.330	2.632	20059102	20059125	75	-	3	10
700	1.410	2.712	20059103	20059126	76	-	3	10
700	1.490	2.792	20059104	20059127	77	-	3	10
700	1.570	2.872	20059105	20059128	78	-	3	10
700	1.650	2.952	20059106	20059129	80	-	3	10
700	1.730	3.032	20059107	20059130	81	-	3	10
700	1.810	3.112	20059108	20059131	82	-	3	10
700	1.890	3.192	20059109	20059132	83	-	3	10
700	1.970	3.272	20059110	20059133	84	-	3	10
700	2.050	3.352	20059111	20059134	85	-	3	10
700	2.130	3.432	20059112	20059135	87	-	3	10
700	2.210	3.512	20059113	20059136	88	-	3	10
700	2.290	3.592	20059114	20059137	89	-	3	10
700	2.370	3.672	20059115	20059138	90	-	3	10
700	2.450	3.752	20059116	20059139	91	-	3	10
700	2.530	3.832	20059117	20059140	92	-	3	10
700	2.610	3.912	20059118	20059141	93	-	3	10
700	2.690	3.992	20059119	20059142	95	-	3	10
700	2.770	4.072	20059120	20059143	96	-	3	10
700	2.850	4.152	20059121	20059144	97	-	3	10
40*40600	1.250	2.453	20059122	20059145	71	-	3	10
400	1.250	2.253	20059123	20059146	65	-	3	10

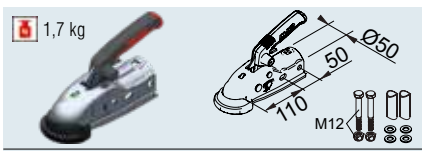
Elementos de acoplamiento de montaje exterior: Argollas con carga vertical 100 kg, acoplamiento D50 / 161 VB-2 OPTIMA



4,2 kg

SAP: AKS3004 VERP GA 3000 FL

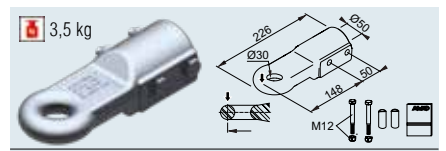
Enganche AKS™ 3004 NO SE PUEDE UTILIZAR



1,7 kg

SAP: KUPLNG KUGL AK161 D50 M MONTEILE

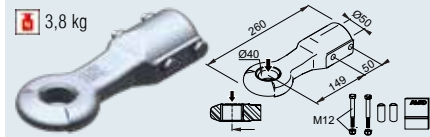
Embrague AK 161 - Ø 50 N.º de ref. 1730808



3,5 kg

SAP: ZUGÖSE E30 M SCHRAUBMAT VZ

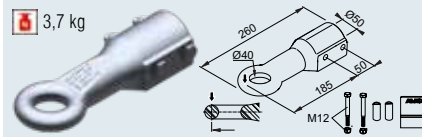
Argolla para Inglaterra E30/A N.º de ref. 1224106



3,8 kg

SAP: ZUGÖSE D40 M SCHRAUBMAT VZ

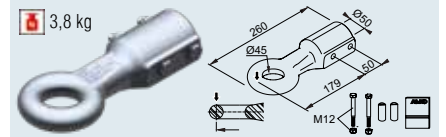
Argolla DIN D40/F N.º de ref. 1213350



3,7 kg

SAP: ZUGÖSE E40 M SCHRAUBMAT VZ

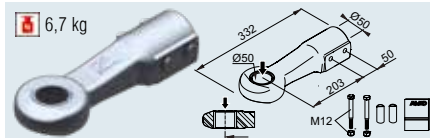
Argolla para Inglaterra E40/A N.º de ref. 1224107



3,8 kg

SAP: ZUGÖSE I45 M SCHRAUBMAT VZ

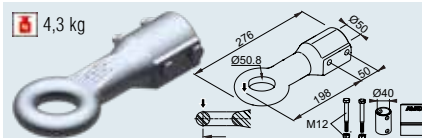
Argolla para Italia I45/F N.º de ref. 1224108



6,7 kg

SAP: ZUGÖSE D50 M SCHRAUBMAT VZ

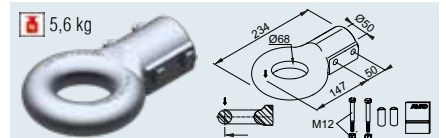
Argolla DIN D50 N.º de ref. 1730612



4,3 kg

SAP: ZUGÖSE E50 M SCHRAUBMAT VZ

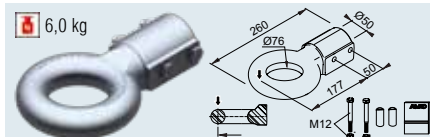
Argolla para Inglaterra E50/A N.º de ref. 1224109



5,6 kg

SAP: ZUGÖSE F68 M SCHRAUBMAT VZ

Argolla para Francia F68/E N.º de ref. 1224110

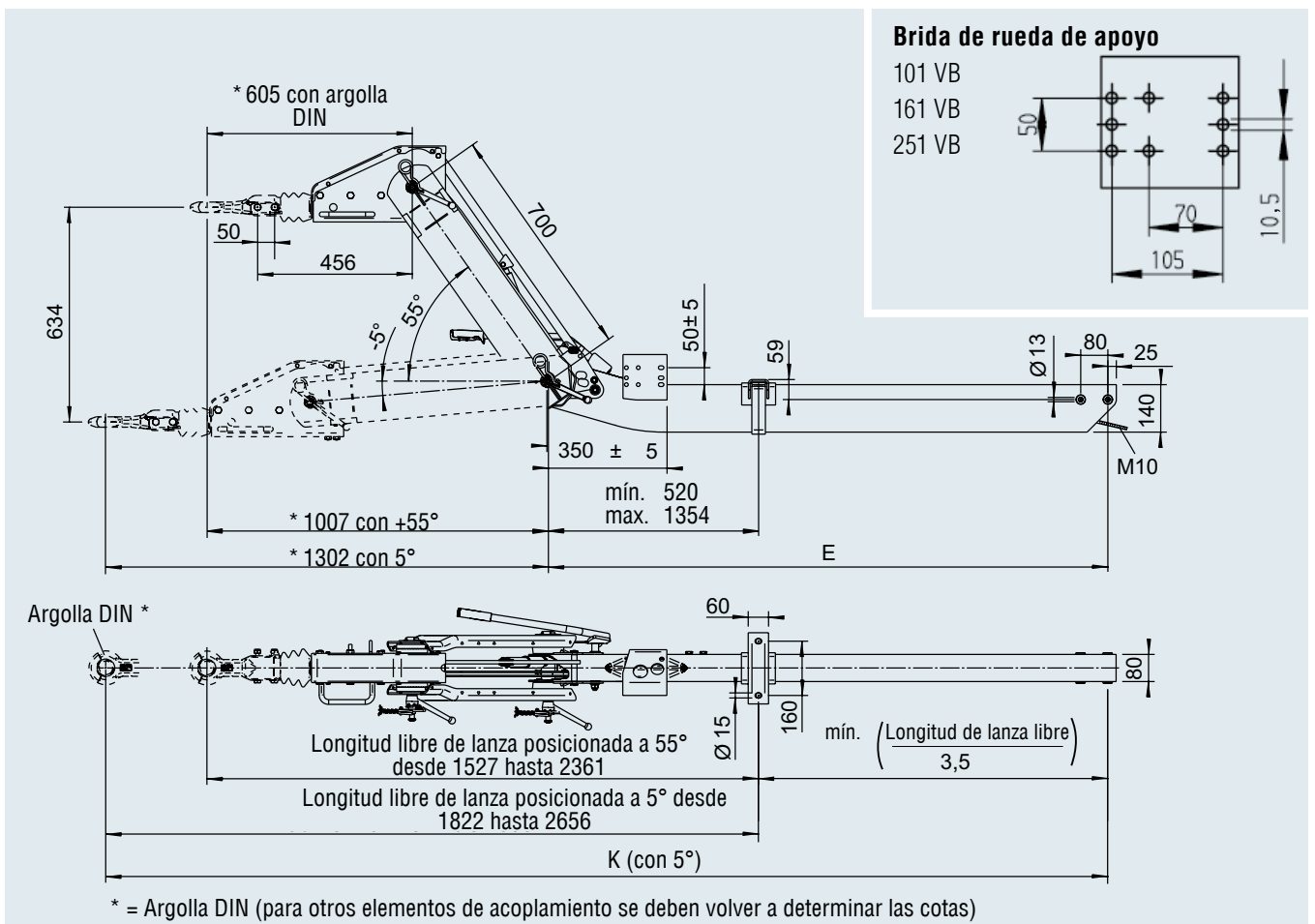


6,0 kg

SAP: ZUGÖSE N76 M SCHRAUBMAT VZ

Argolla para OTAN N76/E N.º de ref. 1224111

Dispositivo de inercia compl. con perfil de lanza montado (sin elementos de acoplamiento)



3

ENGANCHES REGULABLES EN ALTURA

sin perfil de lanza 1.425 a 2.700 kg

TÉCNICA

Modelo de dispositivo de inercia 270 VB BASIC

Pieza intermedia con perfil de lanza 270 VB BASIC

carga vertical admisible con argolla DIN 120 kg
con cabezal 120 kg

N.º de homologación ECE:

Dispositivo de inercia: 361-069-14

N.º de homologación de modelo ECE:

Instalación de lanza de remolque: E1 55R-01 2490

Palanca de inversión universal:





Sí No

Tratamiento de la superficie:
imprimación negra

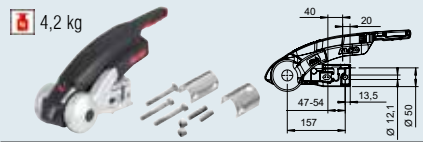


SAP: AE ZKF 270VB BASIC M DEICHSPR

Dispositivo de inercia compl. con perfil de lanza montado (sin elementos de acoplamiento)

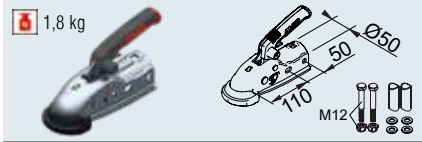
Longitud de lanza E en mm	Longitud total K con 0° argolla DIN	AE compl. con perfil de lanza para freno de rueda 1637 / 2051	AE compl. con perfil de lanza para freno de rueda 2361	AE compl. con perfil de lanza para freno de rueda 3081 / 3062				
1.310	2.418	20059801	20059823	20059845	70,9	–	3	20
1.390	2.498	20059802	20059824	20059846	72,5	–	3	20
1.470	2.578	20059803	20059825	20059847	74,0	–	3	20
1.550	2.658	20059804	20059826	20059848	75,5	–	3	20
1.630	2.738	20059805	20059827	20059849	77,1	–	3	20
1.710	2.818	20059806	20059828	20059850	78,6	–	3	20
1.790	2.898	20059807	20059829	20059851	80,1	–	3	20
1.870	2.978	20059808	20059830	20059852	81,7	–	3	20
1.950	3.058	20059809	20059831	20059853	83,2	–	3	20
2.030	3.138	20059810	20059832	20059854	84,7	–	3	20
2.110	3.218	20059811	20059833	20059855	86,2	–	3	20
2.190	3.298	20059812	20059834	20059856	87,8	–	3	20
2.270	3.378	20059813	20059835	20059857	89,3	–	3	20
2.350	3.458	20059814	20059836	20059858	90,8	–	3	20
2.430	3.538	20059815	20059837	20059859	92,4	–	3	20
2.510	3.618	20059816	20059838	20059860	93,9	–	3	20
2.590	3.698	20059817	20059839	20059861	95,4	–	3	20
2.670	3.778	20059818	20059840	20059862	97,0	–	3	20
2.750	3.858	20059819	20059841	20059863	98,5	–	3	20
2.830	3.938	20059820	20059842	20059864	100,0	–	3	20
2.910	4.018	20059821	20059843	20059865	101,5	–	3	20
2.990	4.098	20059822	20059844	20059866	103,1	–	3	20

Elementos de acoplamiento de montaje exterior: Argollas con carga vertical 120 kg, acoplamiento D50 / 270 VB



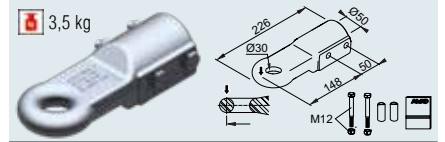
SAP: AKS3004 VERP GA 3000 FL

Enganche AKS™ 3004 N.º de ref. 1225158



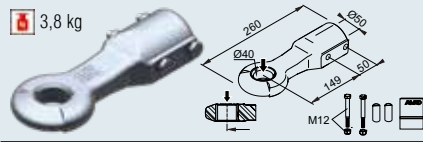
SAP: KUPLNG KUGL AK161 D50 M MONTEILE

Embrague AK 270 - Ø 50 N.º de ref. 1730812



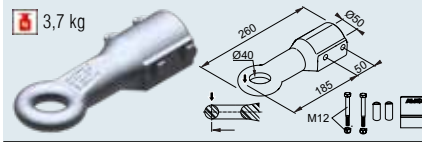
SAP: ZUGÖSE E30 M SCHRAUBMAT VZ

Argolla para Inglaterra E30/A N.º de ref. 1224106



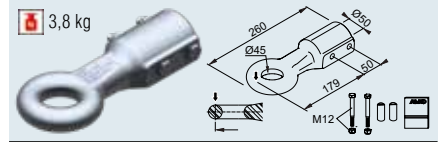
SAP: ZUGÖSE D40 M SCHRAUBMAT VZ

Argolla DIN D40/F N.º de ref. 1213350



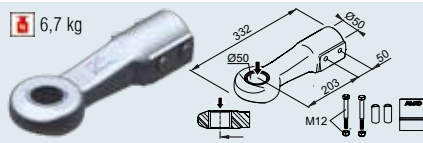
SAP: ZUGÖSE E40 M SCHRAUBMAT VZ

Argolla para Inglaterra E40/A N.º de ref. 1224107



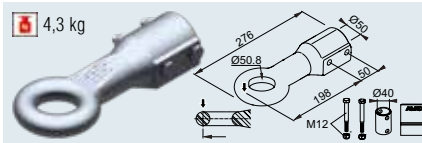
SAP: ZUGÖSE I45 M SCHRAUBMAT VZ

Argolla para Italia I45/F N.º de ref. 1224108



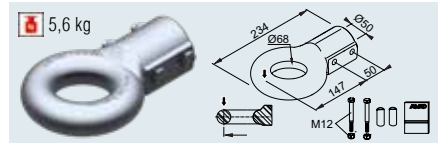
SAP: ZUGÖSE D50 M SCHRAUBMAT VZ

Argolla DIN D50 N.º de ref. 1730612



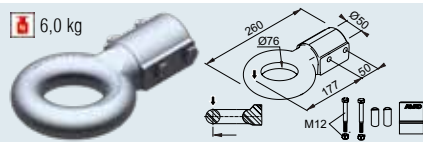
SAP: ZUGÖSE E50 M SCHRAUBMAT VZ

Argolla para Inglaterra E50/A N.º de ref. 1224109



SAP: ZUGÖSE F68 M SCHRAUBMAT VZ

Argolla para Francia F68/E N.º de ref. 1224110

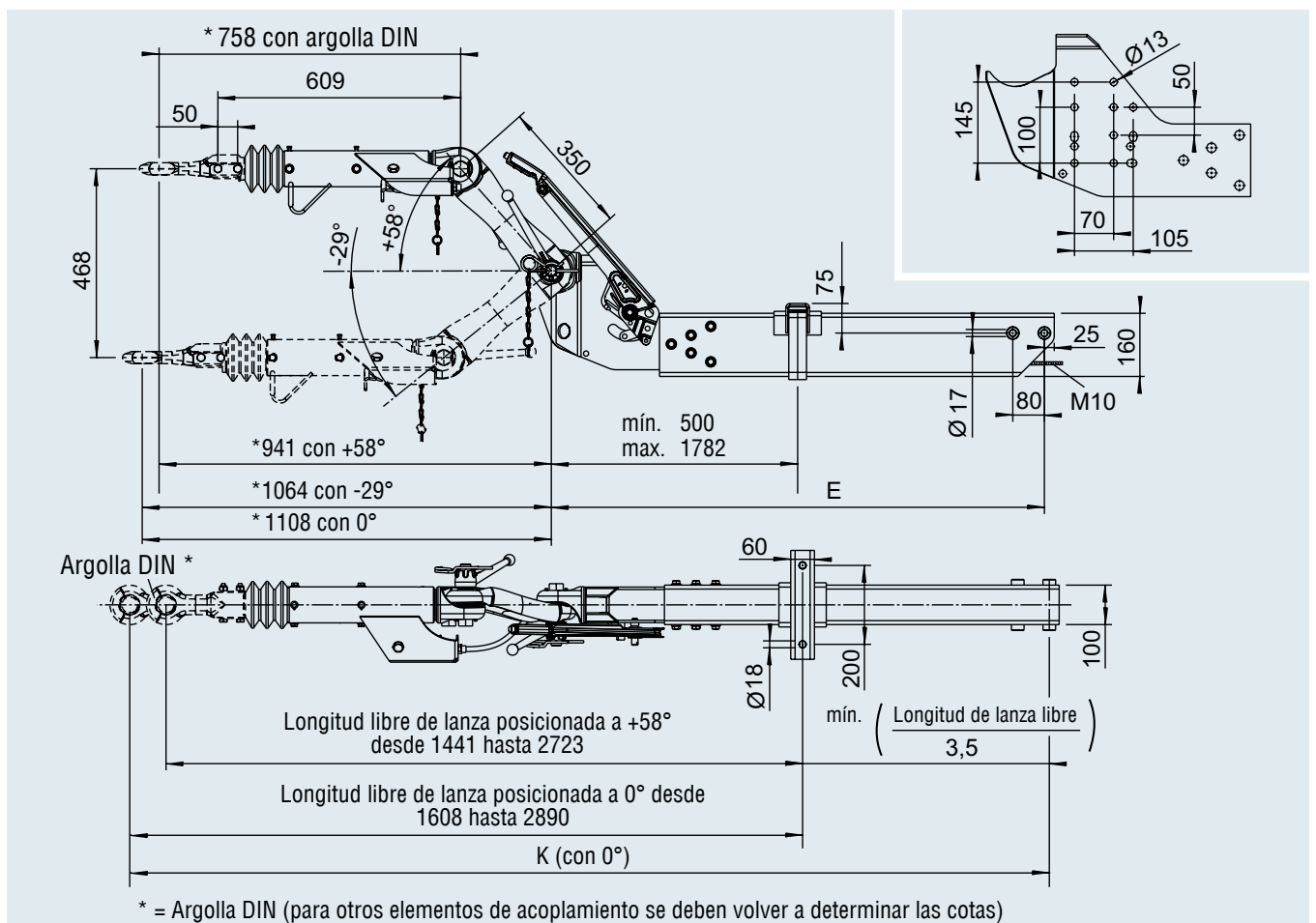


SAP: ZUGÖSE N76 M SCHRAUBMAT VZ

Argolla para OTAN N76/E N.º de ref. 1224111

3

Dispositivo de inercia compl. con perfil de lanza montado (sin elementos de acoplamiento)



ENGANCHES REGULABLES EN ALTURA

con perfil de lanza acodado 1.425 a 2.700 kg

TÉCNICA

Modelo de dispositivo de inercia 251 VB-2

Pieza intermedia con perfil de lanza 252 VB-2

carga vertical admisible con argolla DIN 120 kg
con cabezal 100 kg

N.º de homologación ECE:

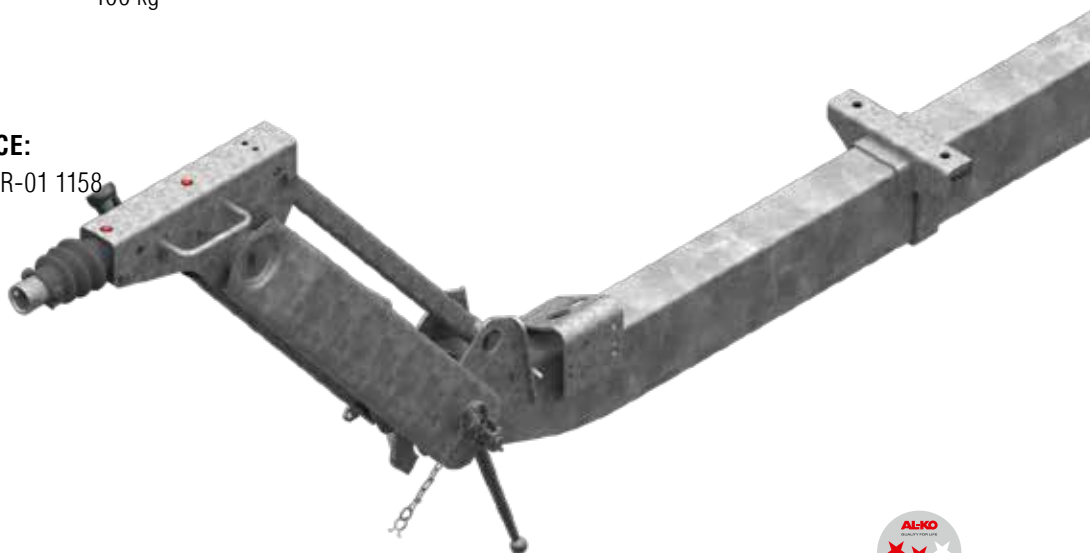
Dispositivo de inercia: 361-036-12

N.º de homologación de modelo ECE:

Instalación de lanza de remolque: E1 55R-01 1158

Palanca de inversión universal:

Sí No

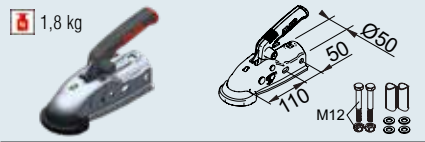


SAP: AE ZSHB 251VB-2 M DEICHSPR

Dispositivo de inercia compl. con perfil de lanza montado (sin elementos de acoplamiento)

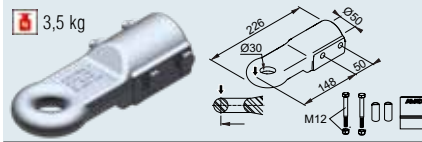
Longitud de lanza E en mm	Longitud total K con 0°argolla DIN	AE compl. con perfil de lanza para freno de rueda 1637 / 2051	AE compl. con perfil de lanza para freno de rueda 2361	AE compl. con perfil de lanza para freno de rueda 3081 / 3062																					
1250	2556	1213165	20053901	20053922	80	–	3	10																	
1330	2636	1213166	20053902	20053923	81,1	–	3	10																	
1410	2716	1212787	20053903	20053924	82,2	–	3	10																	
1490	2796	1213167	20053904	20053925	83,3	–	3	10																	
1570	2876	1213168	20053905	20053926	84,4	–	3	10																	
1650	2956	1213169	20053906	20053927	85,5	–	3	10																	
1730	3036	1213170	20053907	20053928	86,6	–	3	10																	
1810	3116	1213171	20053908	20053929	87,7	–	3	10																	
1890	3196	1212788	20053909	20053930	88,8	–	3	10																	
1970	3276	1213172	20053810	20053931	89,9	–	3	10																	
2050	3356	1213173	20053811	20053932	91	–	3	10																	
2130	3436	1213174	20053912	20053933	92,1	–	3	10																	
2210	3516	1213175	20053913	20053934	93,2	–	3	10																	
2290	3596	1213176	20053914	20053935	94,3	–	3	10																	
2370	3676	1213126	20053815	20053936	95,4	–	3	10																	
2450	3756	1213177	20053916	20053937	96,5	–	3	10																	
2530	3836	1213178	20053917	20053938	97,6	–	3	10																	
2610	3916	1213179	20053918	20053939	98,7	–	3	10																	
2690	3996	1213180	20053919	20053940	99,8	–	3	10																	
2770	4076	1213181	20053920	20053941	100,9	–	3	10																	
2850	4156	1212742	20053921	20053942	102	–	3	10																	

Elementos de acoplamiento de montaje exterior: Argollas con carga vertical 120 kg, acoplamiento D50 / 251 VB-2



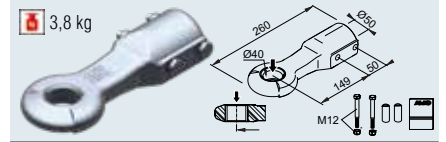
SAP: KUPPLNG KUGL AK161 D50 M MONTTEILE

Embrague AK 270 - Ø 50 N.º de ref. 1730812



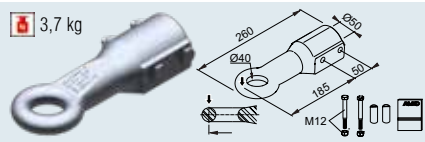
SAP: ZUGÖSE E30 M SCHRAUBMAT VZ

Argolla para Inglaterra E30/A N.º de ref. 1224106



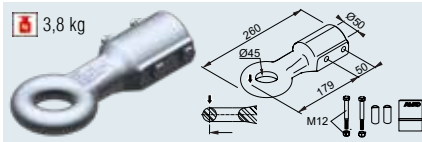
SAP: ZUGÖSE D40 M SCHRAUBMAT VZ

Argolla DIN D40/F N.º de ref. 1213350



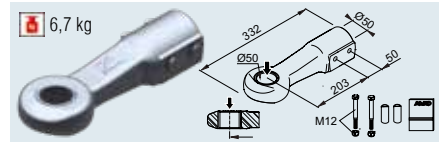
SAP: ZUGÖSE E40 M SCHRAUBMAT VZ

Argolla para Inglaterra E40/A N.º de ref. 1224107



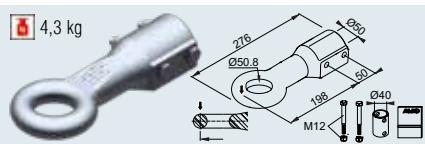
SAP: ZUGÖSE I45 M SCHRAUBMAT VZ

Argolla para Italia I45/F N.º de ref. 1224108



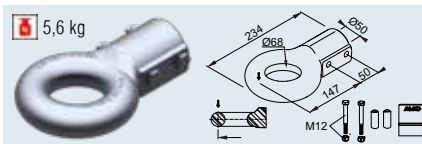
SAP: ZUGÖSE D50 M SCHRAUBMAT VZ

Argolla DIN D50 N.º de ref. 1730612



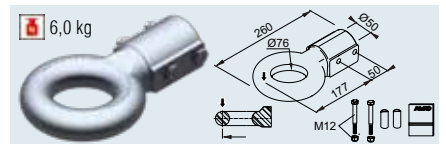
SAP: ZUGÖSE E50 M SCHRAUBMAT VZ

Argolla para Inglaterra E50/A N.º de ref. 1224109



SAP: ZUGÖSE F68 M SCHRAUBMAT VZ

Argolla para Francia F68/E N.º de ref. 1224110

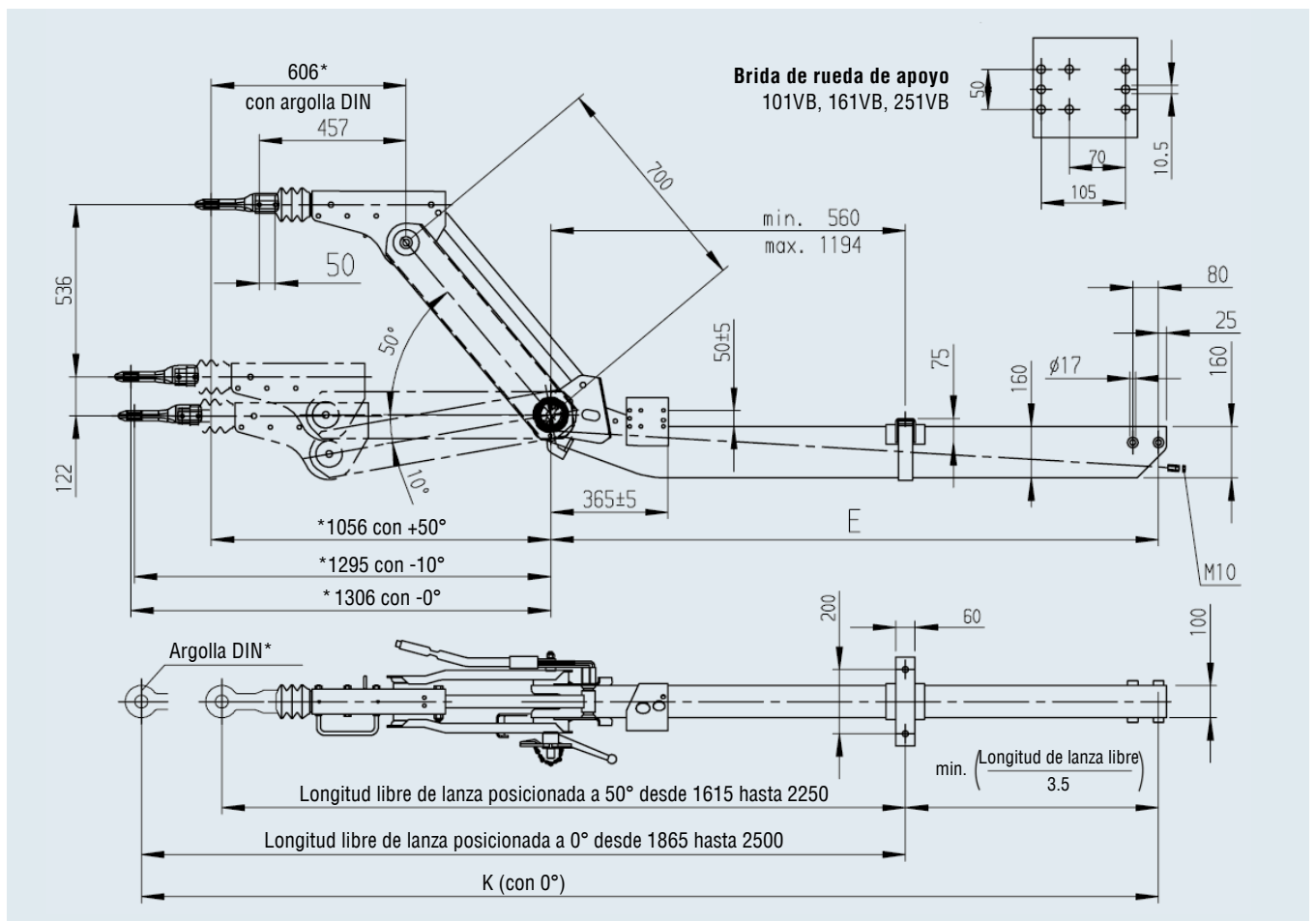


SAP: ZUGÖSE N76 M SCHRAUBMAT VZ

Argolla para OTAN N76/E N.º de ref. 1224111

3

Dispositivo de inercia compl. con perfil de lanza montado (sin elementos de acoplamiento)



* = para otros elementos de acoplamiento se deben volver a determinar las cotas

ENGANCHES REGULABLES EN ALTURA

con perfil de lanza acodado 1.425 a 2.700 kg

TÉCNICA

Modelo de dispositivo de inercia 251 VB-2 OPTIMA

Pieza intermedia con perfil de lanza 252 VB-2 OPTIMA

carga vertical admisible

con argolla DIN 120 kg

con cabezal 120 kg

N.º de homologación ECE:

Dispositivo de inercia: 361-036-12

N.º de homologación de modelo ECE:

Instalación de lanza de remolque: E1 55R-01 1158





Palanca de inversión universal:

Sí No

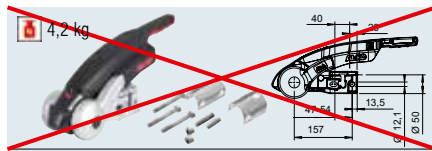


SAP: AE ZSHB 251VB-2 OPTIMA M DEICHSPR

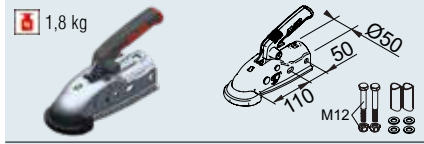
Dispositivo de inercia compl. con perfil de lanza montado (sin elementos de acoplamiento)

Pieza intermedia en mm	Longitud de lanza E en mm Gekröpft	Longitud total K con 5° argolla DIN Gekröpft	AE compl. con perfil de lanza para freno de rueda 1637/2051 Gekröpft	AE compl. con perfil de lanza para freno de rueda 2361 Gekröpft	AE compl. con perfil de lanza para freno de rueda 3081/3062 Acodado				
700	1.250	2.552	20059301	20059324	20059347	90	-	3	10
700	1.330	2.632	20059302	20059325	20059348	92	-	3	10
700	1.410	2.712	20059303	20059326	20059349	93	-	3	10
700	1.490	2.792	20059304	20059327	20059350	95	-	3	10
700	1.570	2.872	20059305	20059328	20059351	97	-	3	10
700	1.650	2.952	20059306	20059329	20059352	98	-	3	10
700	1.730	3.032	20059307	20059330	20059353	100	-	3	10
700	1.810	3.112	20059308	20059331	20059354	102	-	3	10
700	1.890	3.192	20059309	20059332	20059355	103	-	3	10
700	1.970	3.272	20059310	20059333	20059356	105	-	3	10
700	2.050	3.352	20059311	20059334	20059357	107	-	3	10
700	2.130	3.432	20059312	20059335	20059358	109	-	3	10
700	2.210	3.512	20059313	20059336	20059359	110	-	3	10
700	2.290	3.592	20059314	20059337	20059360	112	-	3	10
700	2.370	3.672	20059315	20059338	20059361	114	-	3	10
700	2.450	3.752	20059316	20059339	20059362	115	-	3	10
700	2.530	3.832	20059317	20059340	20059363	117	-	3	10
700	2.610	3.912	20059318	20059341	20059364	119	-	3	10
700	2.690	3.992	20059319	20059342	20059365	120	-	3	10
700	2.770	4.072	20059320	20059343	20059366	122	-	3	10
700	2.850	4.152	20059321	20059344	20059367	124	-	3	10
40*40600	1.250	2.453	20059322	20059345	20059368	87	-	3	10
400	1.250	2.253	20059323	20059346	20059369	80	-	3	10

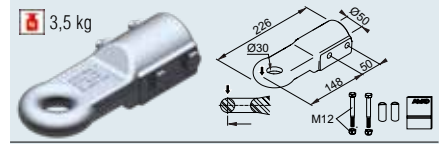
Elementos de acoplamiento de montaje exterior: Argollas con carga vertical 120 kg, acoplamiento D50 / 251 VB-2 OPTIMA



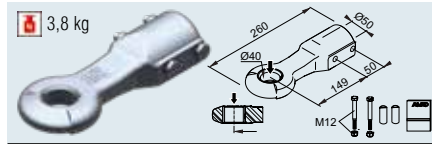
SAP: AKS3004 VERP GA 3000 FL
Enganche AKS™ 3004 NO SE PUEDE UTILIZAR



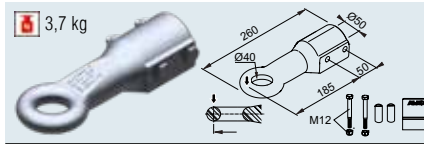
SAP: KUPLNG KUGL AK161 D50 M MONTEILE
Embrague AK 270 - Ø 50 N.º de ref. 1730812



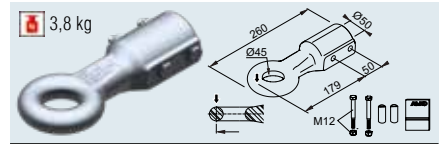
SAP: ZUGÖSE E30 M SCHRAUBMAT VZ
Argolla para Inglaterra E30/A N.º de ref. 1224106



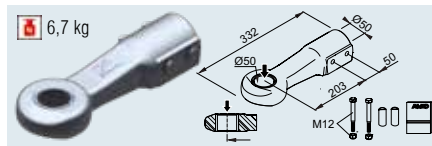
SAP: ZUGÖSE D40 M SCHRAUBMAT VZ
Argolla DIN D40/F N.º de ref. 1213350



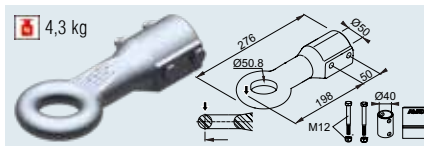
SAP: ZUGÖSE E40 M SCHRAUBMAT VZ
Argolla para Inglaterra E40/A N.º de ref. 1224107



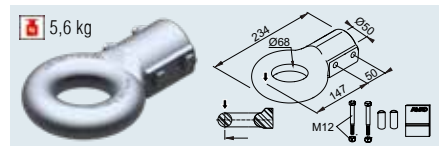
SAP: ZUGÖSE I45 M SCHRAUBMAT VZ
Argolla para Italia I45/F N.º de ref. 1224108



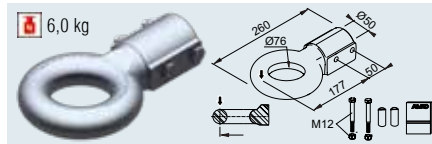
SAP: ZUGÖSE D50 M SCHRAUBMAT VZ
Argolla DIN D50 N.º de ref. 1730612



SAP: ZUGÖSE E50 M SCHRAUBMAT VZ
Argolla para Inglaterra E50/A N.º de ref. 1224109



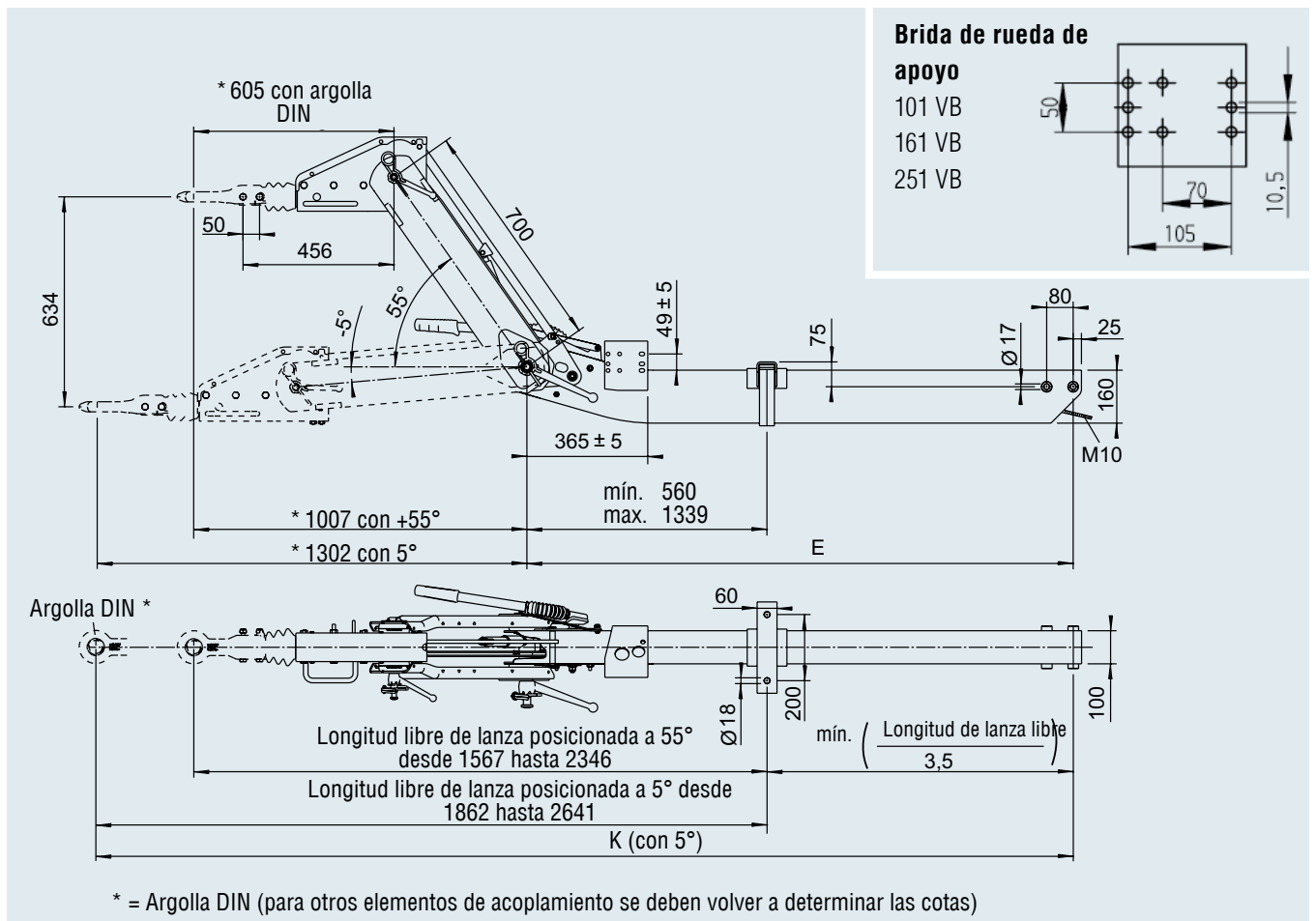
SAP: ZUGÖSE F68 M SCHRAUBMAT VZ
Argolla para Francia F68/E N.º de ref. 1224110



SAP: ZUGÖSE N76 M SCHRAUBMAT VZ
Argolla para OTAN N76/E N.º de ref. 1224111

3

Dispositivo de inercia compl. con perfil de lanza montado (sin elementos de acoplamiento)



ENGANCHES REGULABLES EN ALTURA

sin perfil de lanza 2.500 a 3.500 kg

TÉCNICA

Modelo de dispositivo de inercia 350 VB BASIC

Pieza intermedia con perfil de lanza 350 VB BASIC

carga vertical admisible

con argolla DIN 150 kg

con cabezal 150 kg

N.º de homologación ECE:

Dispositivo de inercia: 361-017-14

N.º de homologación de modelo ECE:

Instalación de lanza de remolque: E1 55R-01 2454

Palanca de inversión universal:

Sí No

Tratamiento de la superficie:

imprimación negra

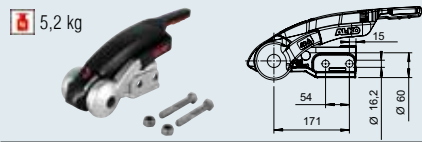


SAP: AE ZKF 350VB BASIC M DEICHSPR

Dispositivo de inercia compl. con perfil de lanza montado (sin elementos de acoplamiento)

Longitud de lanza E en mm	Longitud total K con 0° argolla DIN	AE compl. con perfil de lanza para freno de rueda 2051	AE compl. con perfil de lanza para freno de rueda 2361	AE compl. con perfil de lanza para freno de rueda 3081/3062				
1.310	2.610	20059944	1272702	20059922	109	–	3	20
1.390	2.690	20059945	20059901	20059923	112	–	3	20
1.470	2.770	20059946	20059902	20059924	114	–	3	20
1.550	2.850	20059947	20059903	20059925	116	–	3	20
1.630	2.930	20059948	20059904	20059926	118	–	3	20
1.710	3.010	20059949	20059905	20059927	120	–	3	20
1.790	3.090	20059950	20059906	20059928	123	–	3	20
1.870	3.170	20059951	20059907	20059929	125	–	3	20
1.950	3.250	20059952	20059908	20059930	127	–	3	20
2.030	3.330	20059953	20059909	20059931	129	–	3	20
2.110	3.410	20059954	20059910	20059932	131	–	3	20
2.190	3.490	20059955	20059911	20059933	134	–	3	20
2.270	3.570	20059956	20059912	20059934	136	–	3	20
2.350	3.650	20059957	20059913	20059935	138	–	3	20
2.430	3.730	20059958	20059914	20059936	140	–	3	20
2.510	3.810	20059959	20059915	20059937	142	–	3	20
2.590	3.890	20059960	20059916	20059938	145	–	3	20
2.670	3.970	20059961	20059917	20059939	147	–	3	20
2.750	4.050	20059962	20059918	20059940	149	–	3	20
2.830	4.130	20059963	20059919	20059941	151	–	3	20
2910	4210	20059964	20059920	20059942	153	–	3	20
2990	4290	20059965	20059921	20059943	156	–	3	20

Elementos de acoplamiento de montaje exterior: Argollas con carga vertical 350 kg, acoplamiento D60 / 350 VB



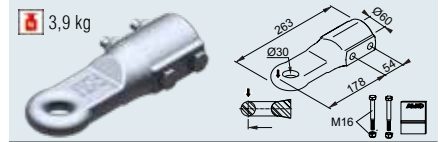
SAP: AKS3504 VERP GA3500 M SCHLIESSZYL

Eganche AKS™ 3504 N.º de ref. **1225761**



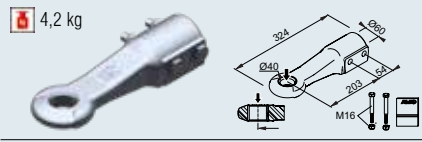
SAP: KUPLNG KUGL AK351 M MONTTEILE

Embrague AK 351 - Ø 60 N.º de ref. **1224391**



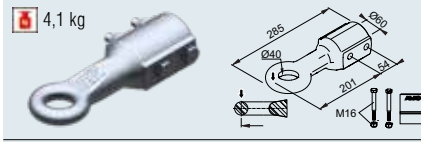
SAP: ZUGÖSE E30 M SCHRAUBMAT VZ

Argolla Inglaterra E30/A N.º de ref. **1224112**



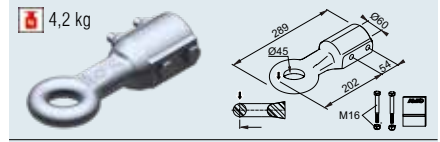
SAP: ZUGÖSE D40 M SCHRAUBMAT VZ

Argolla DIN D40/G N.º de ref. **1224114**



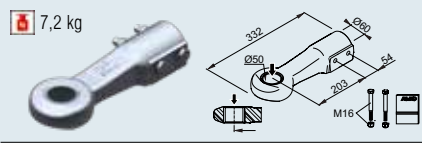
SAP: ZUGÖSE E40 M SCHRAUBMAT VZ

Argolla para Inglaterra E40/B N.º de ref. **1224113**



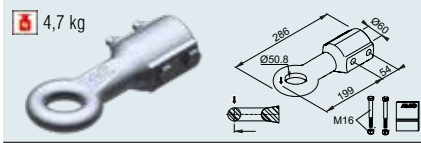
SAP: ZUGÖSE I45 M SCHRAUBMAT VZ

Argolla para Italia I45/G N.º de ref. **1224115**



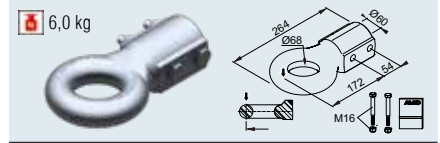
SAP: ZUGÖSE D50 M SCHRAUBMAT VZ

Argolla DIN D50 N.º de ref. **1730613**



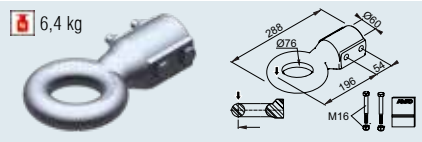
SAP: ZUGÖSE E50 M SCHRAUBMAT VZ

Argolla para Inglaterra E50/B N.º de ref. **1224116**



SAP: ZUGÖSE F68 M SCHRAUBMAT VZ

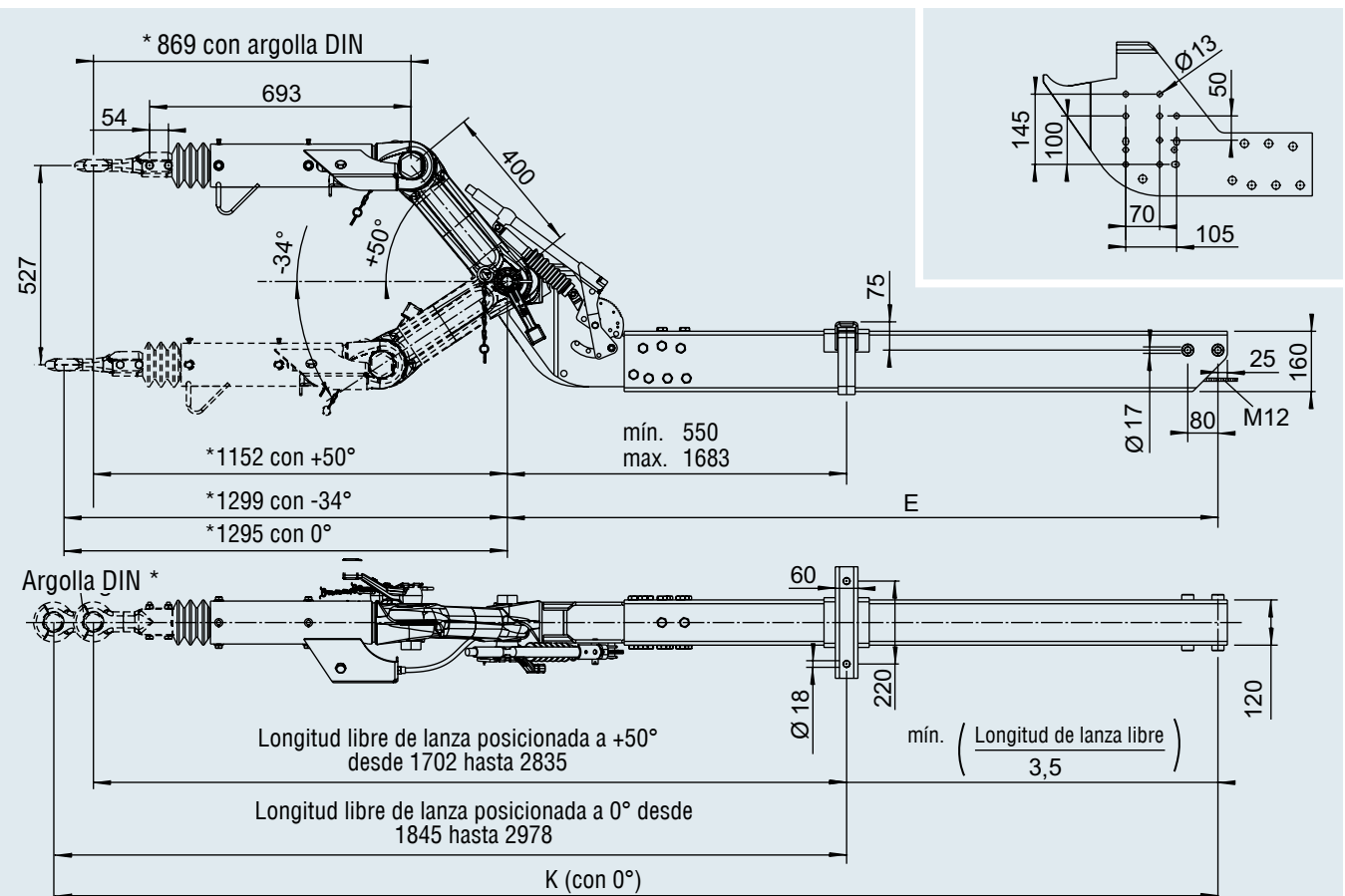
Argolla para Francia F68/F N.º de ref. **1224117**



SAP: ZUGÖSE N76 M SCHRAUBMAT VZ

Argolla para OTAN N76/F N.º de ref. **1224118**

Dispositivo de inercia compl. con perfil de lanza montado (sin elementos de acoplamiento)



* = Argolla DIN (para otros elementos de acoplamiento se deben volver a determinar las cotas)

ENGANCHES REGULABLES EN ALTURA

con perfil de lanza acodado 2.500 a 3.500 kg

TÉCNICA

Modelo de dispositivo de inercia 351 VB-2

Pieza intermedia con perfil de lanza 352 VB-2

carga vertical admisible

con argolla DIN 150 kg

con cabezal 200 kg

N.º de homologación ECE:

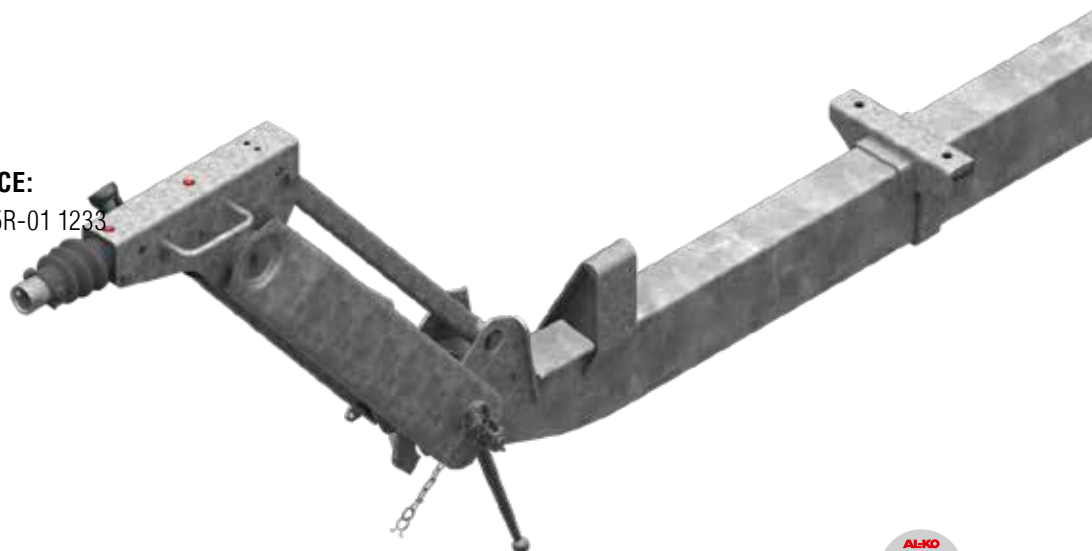
Dispositivo de inercia: 361-118-12

N.º de homologación de modelo ECE:

Instalación de lanza de remolque: E1 55R-01 1233





Palanca de inversión universal:

Sí No

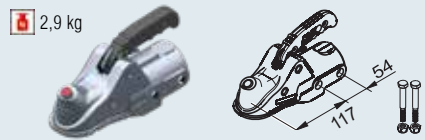


SAP: AE ZSHB 351VB-2 M DEICHSPR

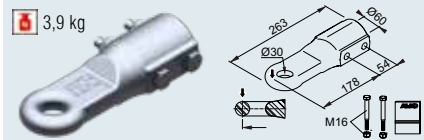
Dispositivo de inercia compl. con perfil de lanza montado (sin elementos de acoplamiento)

Longitud de lanza E en mm	Longitud total K con 0° argolla DIN	AE compl. con perfil de lanza para freno de rueda 2361	AE compl. con perfil de lanza para freno de rueda 3081 / 3062				
1410	2837	20054001	20054019	122	–	3	10
1490	2917	20054002	20054020	123,9	–	3	10
1570	2997	20054003	20054021	125,8	–	3	10
1650	3077	20054004	20054022	127,7	–	3	10
1730	3157	20054005	20054023	129,6	–	3	10
1810	3237	20054006	20054024	131,5	–	3	10
1890	3317	1213116	20054025	133,4	–	3	10
1970	3397	20054007	20054026	135,3	–	3	10
2050	3477	20054008	20054027	137,2	–	3	10
2130	3557	20054009	20054028	139,1	–	3	10
2210	3637	20054010	20054029	141	–	3	10
2290	3717	20054011	20054030	142,9	–	3	10
2370	3797	20054012	20054031	144,8	–	3	10
2450	3877	20054013	20054032	146,7	–	3	10
2530	3957	200 54014	20054033	148,6	–	3	10
2610	4037	200 54015	20054034	150,5	–	3	10
2690	4117	200 54016	20054035	152,4	–	3	10
2770	4197	200 54017	20054036	154,3	–	3	10
2850	4277	200 54018	20054037	156,2	–	3	10

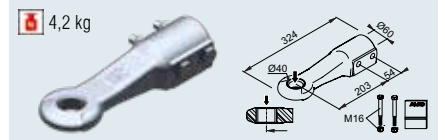
Elementos de acoplamiento de montaje exterior: Argollas con carga vertical 350 kg, acoplamiento D60 / 351 VB-2



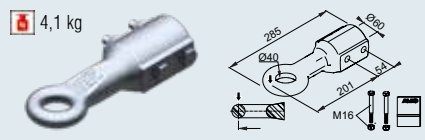
SAP: KUPPLNG KUGL AK351 M MONTTEILE
Embrague AK 351 - Ø 60 N.º de ref. **1224391**



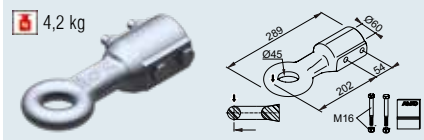
SAP: ZUGÖSE E30 M SCHRAUBMAT VZ
Argolla Inglaterra E30/A N.º de ref. **1224112**



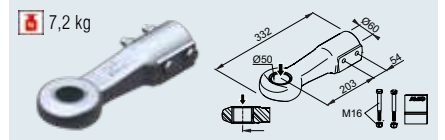
SAP: ZUGÖSE D40 M SCHRAUBMAT VZ
Argolla DIN D40/G N.º de ref. **1224114**



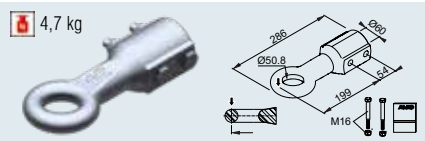
SAP: ZUGÖSE E40 M SCHRAUBMAT VZ
Argolla para Inglaterra E40/B N.º de ref. **1224113**



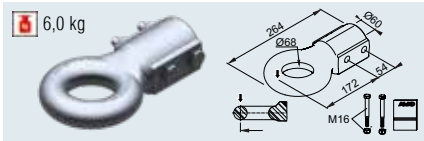
SAP: ZUGÖSE I45 M SCHRAUBMAT VZ
Argolla para Italia I45/G N.º de ref. **1224115**



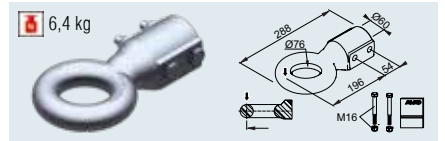
SAP: ZUGÖSE D50 M SCHRAUBMAT VZ
Argolla DIN D50 N.º de ref. **1730613**



SAP: ZUGÖSE E50 M SCHRAUBMAT VZ
Argolla para Inglaterra E50/B N.º de ref. **1224116**



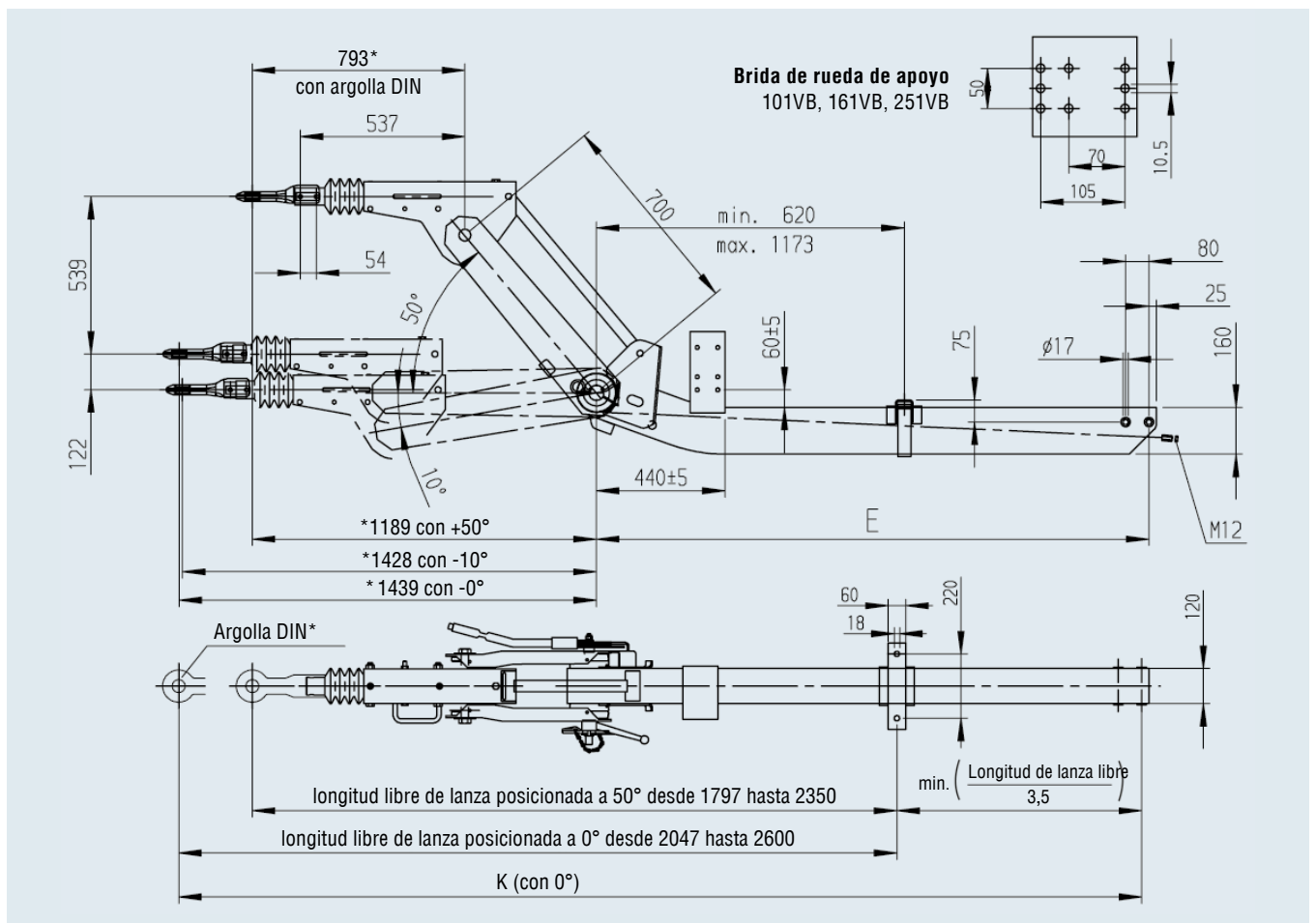
SAP: ZUGÖSE F68 M SCHRAUBMAT VZ
Argolla para Francia F68/F N.º de ref. **1224117**



SAP: ZUGÖSE N76 M SCHRAUBMAT VZ
Argolla para OTAN N76/F N.º de ref. **1224118**

3

Dispositivo de inercia compl. con perfil de lanza montado (sin elementos de acoplamiento)



* = para otros elementos de acoplamiento se deben volver a determinar las cotas

ENGANCHES REGULABLES EN ALTURA con perfil de lanza acodado 2.500 a 3.500 kg

TÉCNICA

Modelo de dispositivo de inercia 351 VB-2 OPTIMA

Pieza intermedia con perfil de lanza 352 VB-2 OPTIMA

carga vertical admisible

con argolla DIN 350 kg

con cabezal 350 kg

N.º de homologación ECE:

Dispositivo de inercia: 361-118-12

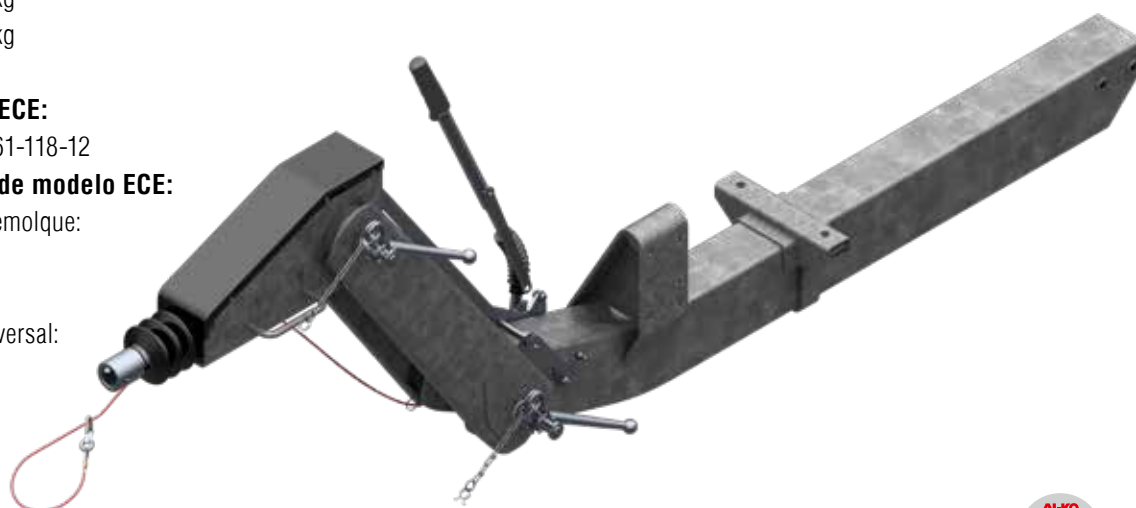
N.º de homologación de modelo ECE:

Instalación de lanza de remolque:

E1 55R-01 1233





Palanca de inversión universal:

Sí No

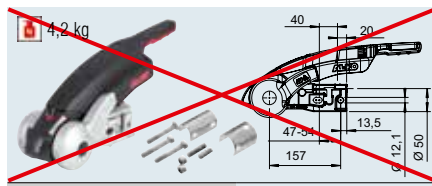


SAP: AE ZSHB 351-2 OPTIMA M DEICHSPR

Dispositivo de inercia compl. con perfil de lanza montado (sin elementos de acoplamiento)

Pieza intermedia en mm	Longitud de lanza E en mm Acodado	Longitud total K con 5° argolla DIN Acodado	AE compl. con perfil de lanza para freno de rueda 2051 Acodado	AE compl. con perfil de lanza para freno de rueda 2361 Acodado	AE compl. con perfil de lanza para freno de rueda 3081/3062 Acodado				
700	1.410	2.845	20059543	20059501	20059522	132	–	3	10
700	1.490	2.925	20059544	20059502	20059523	134	–	3	10
700	1.570	3.005	20059545	20059503	20059524	136	–	3	10
700	1.650	3.085	20059546	20059504	20059525	138	–	3	10
700	1.730	3.165	20059547	20059505	20059526	140	–	3	10
700	1.810	3.245	20059548	20059506	20059527	143	–	3	10
700	1.890	3.325	20059549	20059507	20059528	145	–	3	10
700	1.970	3.405	20059550	20059508	20059529	147	–	3	10
700	2.050	3.485	20059551	20059509	20059530	149	–	3	10
700	2.130	3.565	20059552	20059510	20059531	151	–	3	10
700	2.210	3.645	20059553	20059511	20059532	154	–	3	10
700	2.290	3.725	20059554	20059512	20059533	156	–	3	10
700	2.370	3.805	20059555	20059513	20059534	158	–	3	10
700	2.450	3.885	20059556	20059514	20059535	160	–	3	10
700	2.530	3.965	20059557	20059515	20059536	162	–	3	10
700	2.610	4.045	20059558	20059516	20059537	165	–	3	10
700	2.690	4.125	20059559	20059517	20059538	167	–	3	10
700	2.770	4.205	20059560	20059518	20059539	169	–	3	10
700	2.850	4.285	20059561	20059519	20059540	171	–	3	10
40*40600	1.410	2.746	–	20059520	20059541	128	–	3	10
400	1.410	2.546	–	20059521	20059542	118	–	3	10

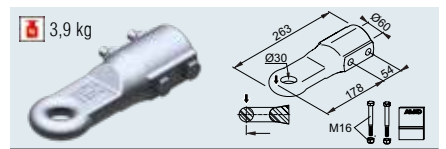
Elementos de acoplamiento de montaje exterior: Argollas con carga vertical 350 kg, acoplamiento D60 / 351 VB-2 OPTIMA



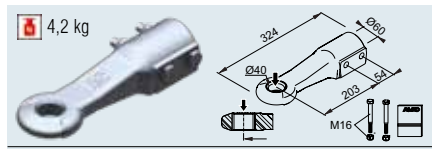
Enganche AKS™ 3004 NO SE PUEDE UTILIZAR



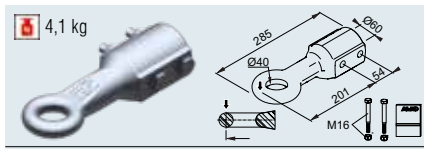
SAP: KUPLNG KUGL AK351 M MONTTEILE
Enganche AK351 – Ø 60 N.º de ref. 1224391



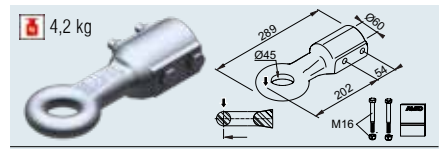
SAP: ZUGÖSE E30 M SCHRAUBMAT VZ
Argolla Inglaterra E30/A N.º de ref. 1224112



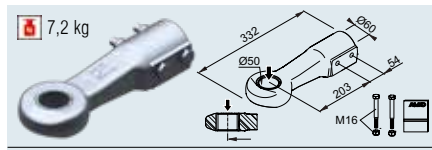
SAP: ZUGÖSE D40 M SCHRAUBMAT VZ
Argolla DIN D40/G N.º de ref. 1224114



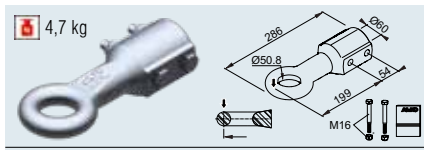
SAP: ZUGÖSE E40 M SCHRAUBMAT VZ
Argolla para Inglaterra E40/B N.º de ref. 1224113



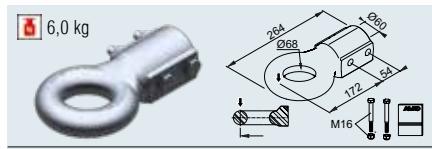
SAP: ZUGÖSE I45 M SCHRAUBMAT VZ
Argolla para Italia I45/G N.º de ref. 1224115



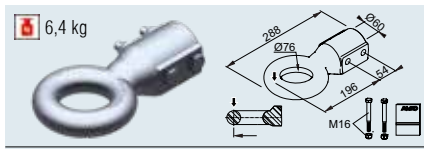
SAP: ZUGÖSE D50 M SCHRAUBMAT VZ
Argolla DIN D50 N.º de ref. 1730613



SAP: ZUGÖSE E50 M SCHRAUBMAT VZ
Argolla para Inglaterra E50/B N.º de ref. 1224116



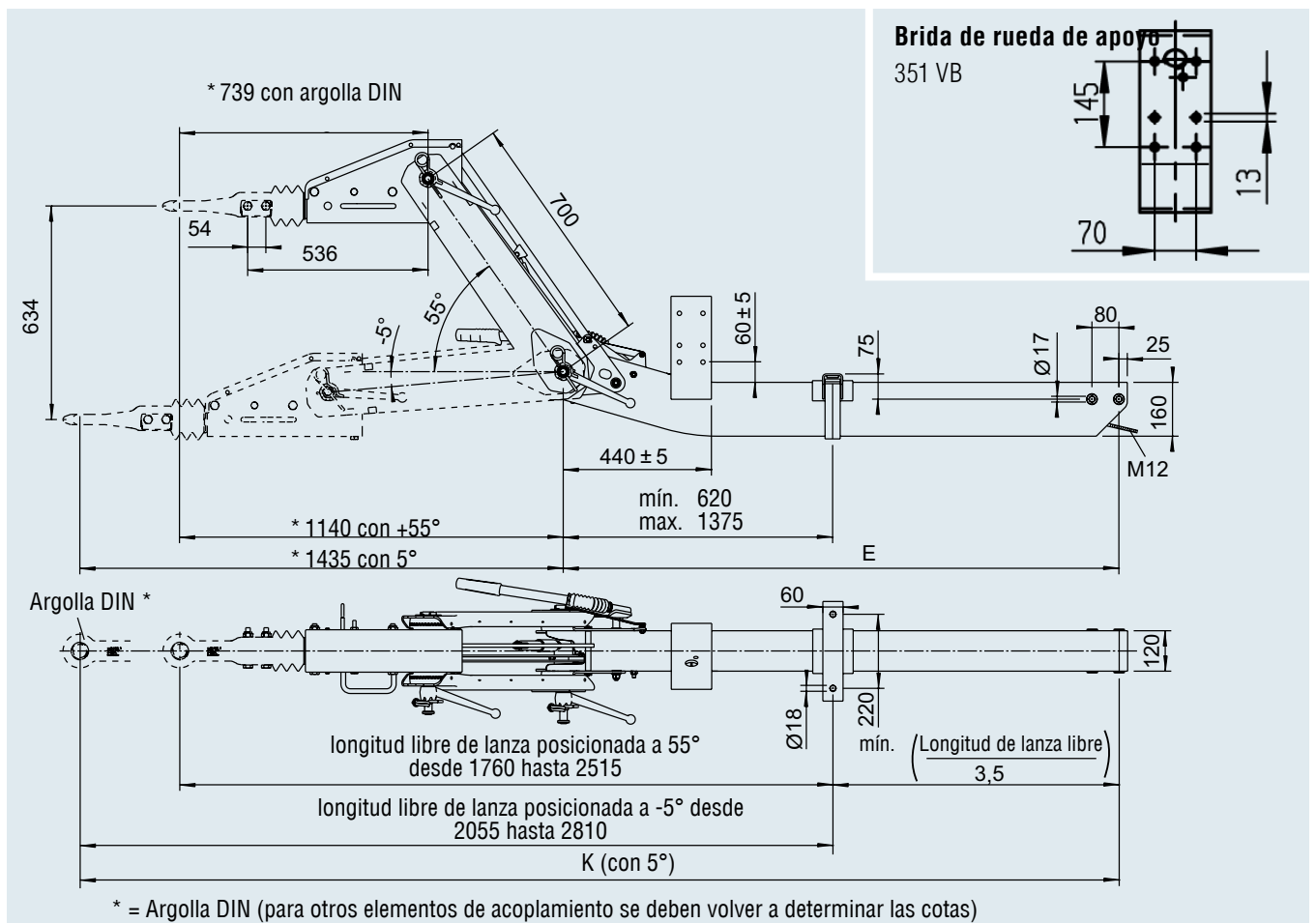
SAP: ZUGÖSE F68 M SCHRAUBMAT VZ
Argolla para Francia F68/F N.º de ref. 1224117



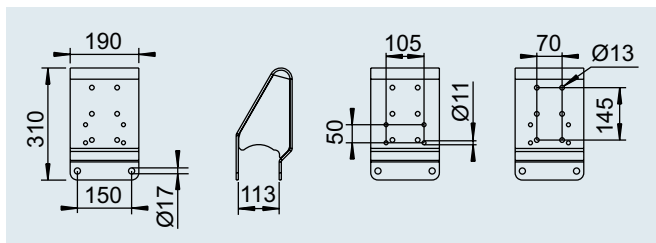
SAP: ZUGÖSE N76 M SCHRAUBMAT VZ
Argolla para OTAN N76/F N.º de ref. 1224118

3

Dispositivo de inercia compl. con perfil de lanza montado (sin elementos de acoplamiento)



ACCESORIOS PARA EL SISTEMA DE FRENO DE INERCIA CON CONEXIÓN CUADRADA

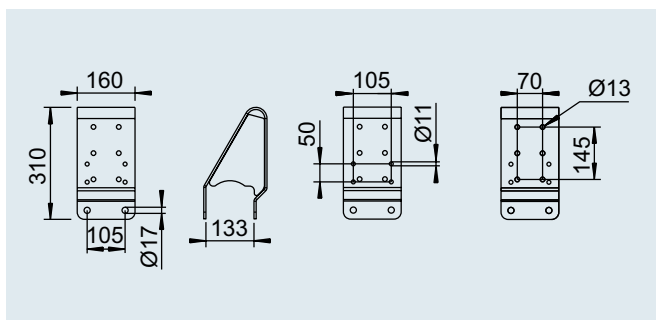


SAP: STUETZRADHALTER GESCHW

Soporte rueda de apoyo 800 kg

N.º de ref.				
1654234	7,3	-	-	2

Adecuado para 251 S



SAP: STUETZRADHALTER GESCHW FEUVZ

Soporte rueda de apoyo 800 kg

N.º de ref.				
1654240	6,3	-	-	2

Adecuado para 2,8 VB 1/-C

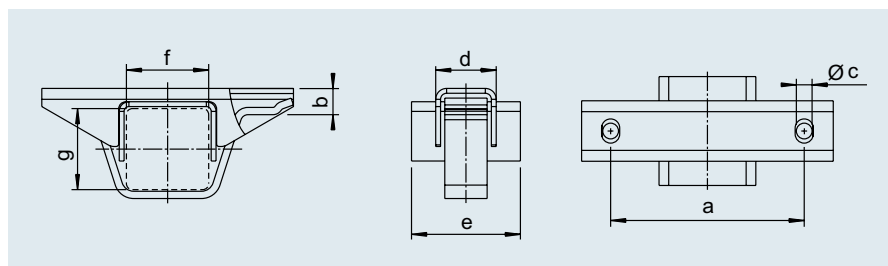
ACCESORIOS PARA EL SISTEMA DE FRENO DE INERCIA CON CONEXIÓN CUADRADA

ALCANCE DE SUMINISTRO

I Bloque de soporte con abrazadera sin tornillería

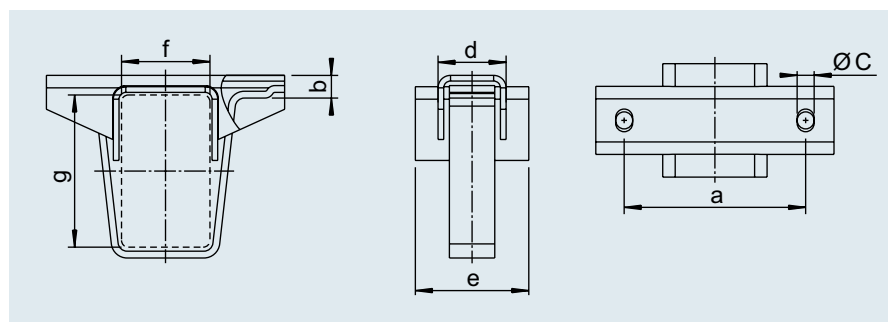
TRATAMIENTO DE LA SUPERFICIE

I Galvanizado en caliente



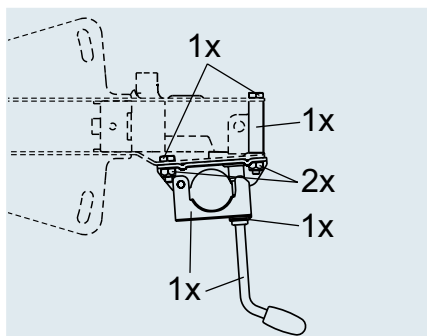
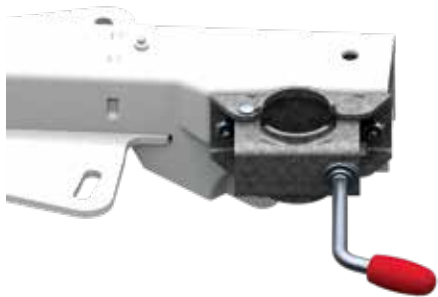
3

N.º de ref.	SAP	Para tubo de lanza, véase el dibujo, cotas f y g en mm	Cota a mm	Cota b mm	Cota c mm	Cota d mm	Cota e mm				
249317	AUFLAGEBOCK VKT60 M BÜGEL	60 x 60	160	15	13	50	–	0,9	–	350	2
247657	AUFLAGEBOCK VKT 70	70 x 70	160	15	13	50	90	1,1	–	350	2
247638	AUFLAGEBOCK VKT100	100 x 100	160	21	13	60	100	1,6	–	350	2
1210475	AUFLAGEBOCK VKT120 FEUERVZ	120 x 120	220	25	17	60	120	1,8	–	350	2

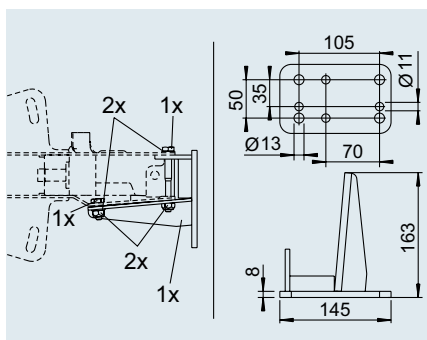
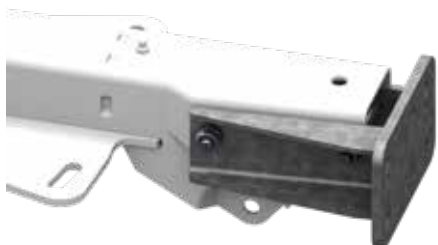


N.º de ref.	SAP	Para tubo de lanza, véase el dibujo, cotas f y g en mm	Cota a mm	Cota b mm	Cota c mm	Cota d mm	Cota e mm				
1211104	AUFLAGEBOCK PR 70X140M BÜGEL FEUERVZ	70 x 140	160	15	15	50	90	1,5	–	150	2
1210617	AUFLAGEBOCK PR 80X140M BÜGEL FEUERVZ	80 x 140	160	15	15	60	100	1,6	–	150	2
1211105	AUFLAGEBOCK PR100X160M BÜGEL FEUERVZ	100 x 160	200	25	17	60	120	1,8	–	150	2
1211106	AUFLAGEBOCK PR120X160M BÜGEL FEUERVZ	120 x 160	220	25	17	60	120	2,0	–	150	2

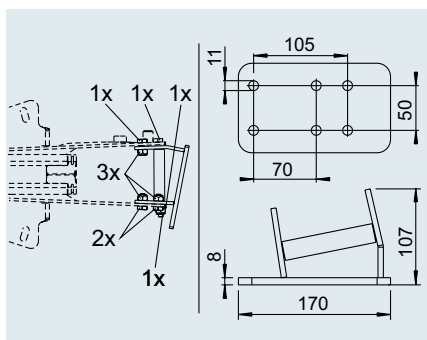
ACCESORIOS PARA SISTEMA DE FRENO DE INERCIA CON CONEXIÓN EN V



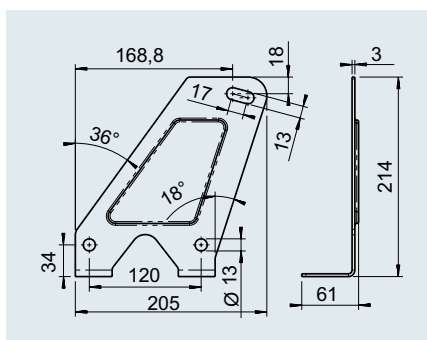
Set de reequipamiento con abrazadera	
Capacidad de carga: 150 kg	
SAP: KLEMMSCHELLE 48D 161/251	
N.º de ref.	293020
Adecuado para los modelos	Sistema de freno de inercia con conexión en V, montaje superior 161 S, 251 S, 251 G
	1 kg
	— 200 unidades



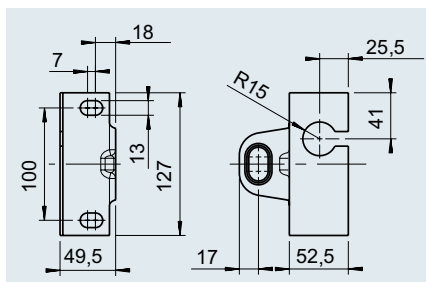
SopORTE de rueda de apoyo montaje centrado	
Capacidad de carga: 300 kg	
SAP: STUETZRADHALTER NACHRUEST	
N.º de ref.	249127
Adecuado para los modelos	Sistema de freno de inercia con conexión en V Montaje superior e inferior 161 S, 251 S, 251 G
	1 kg
	— 200 unidades



SopORTE de rueda de apoyo montaje centrado	
Capacidad de carga: 500 kg	
SAP: STUETZRADHALTER 2,8 VB/C	
N.º de ref.	249811
Adecuado para los modelos	Sistema de freno de inercia con conexión en V Montaje superior e inferior 2,8 VB/1-C
	1 kg
	— 200 unidades

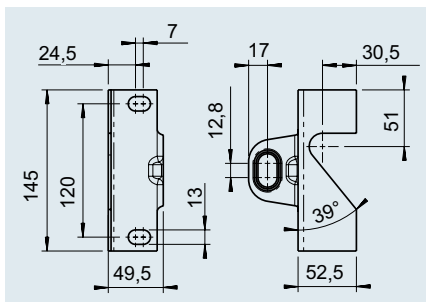


Chapa protectora para larguero de barra de tracción	
SAP: ABDECKBLECH	
N.º de ref.	2381620002
Adecuado para los modelos	Sistema de freno de inercia con conexión en V, montaje inferior 161 S, 251 S, 251 G
	1 kg
	— 200 unidades



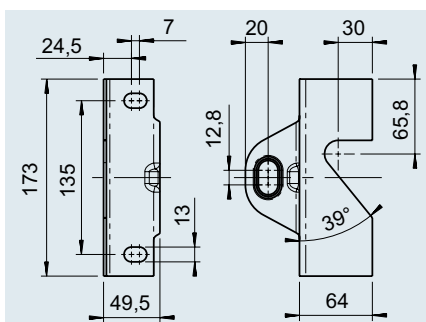
Ángulo protector para larguero barra de tracción

SAP: WINK ANSCHL-	
N.º de ref.	2072410104
Adecuado para los modelos	Sistema de freno de inercia con conexión en V Montaje superior 60 S/2, 90 S/3
	0,5 kg
	– 200 unidades



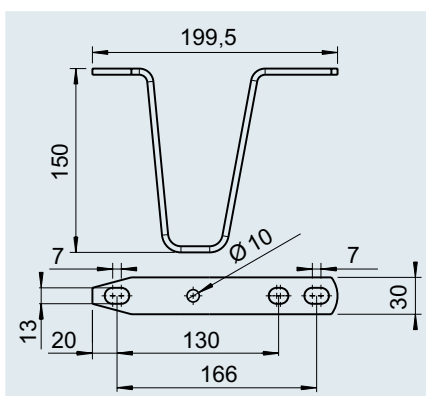
Ángulo protector para larguero barra de tracción

SAP: WINKEL ABREISSSEIL 161S/251S FEUVZ	
N.º de ref.	364414
Adecuado para los modelos	Sistema de freno de inercia con conexión en V, montaje superior 161 S, 251 S, 251 G
	0,3 kg
	– 200 unidades



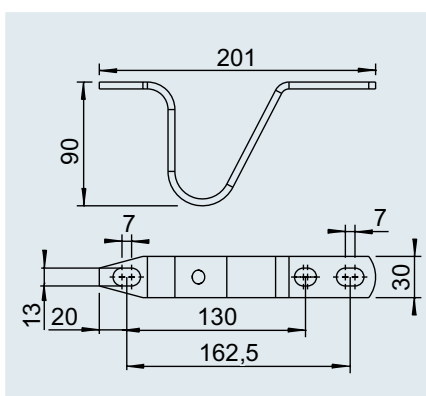
Ángulo protector para larguero barra de tracción

SAP: WINKEL ABREISSSEIL 2,8VB/1 FEUVZ	
N.º de ref.	366262
Adecuado para los modelos	Sistema de freno de inercia con conexión en V Montaje superior e inferior 2,8 VB/1-C
	0,5 kg
	– 200 unidades



Soporte de patín de freno

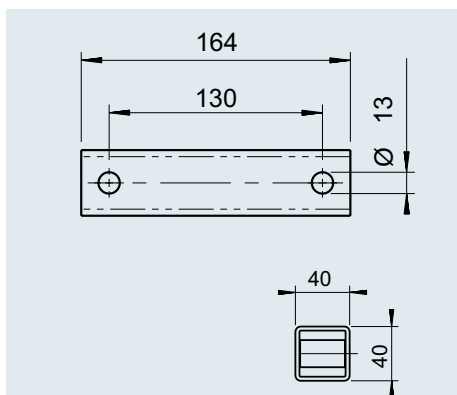
SAP: ABSTUETZBUEGEL V-AUSF 150MM FEUVZ	
N.º de ref.	217132
Adecuado para los modelos	Sistema de freno de inercia con conexión en V, montaje superior 60 S/2, 90 S/3, 161 S, 251 S, 251 G Sistema de freno de inercia con conexión en V, montaje inferior 161 S, 251 S, 251 G
	0,5 kg
	– 200 unidades



Soporte de patín de freno

SAP: BUEG ABSTL-	
N.º de ref.	217851
Adecuado para los modelos	Sistema de freno de inercia con conexión en V, montaje superior 60 S/2, 90 S/3, 161 S, 251 S, 251 G Sistema de freno de inercia con conexión en V, montaje inferior 161 S, 251 S, 251 G
	0,35 kg
	– 200 unidades

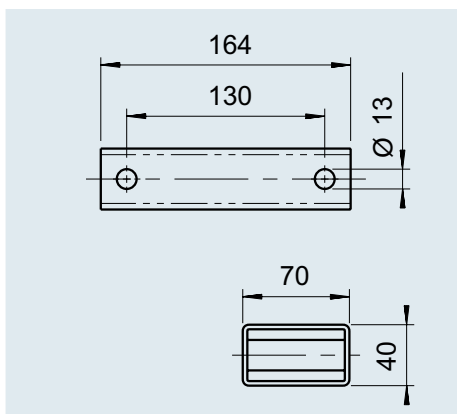
ACCESORIOS PARA SISTEMA DE FRENO DE INERCIA CON CONEXIÓN EN V



Juego de espaciadores altura 40 mm

SAP: SET DISTANZSTÜCK 35DS 60S, 90S-40MM

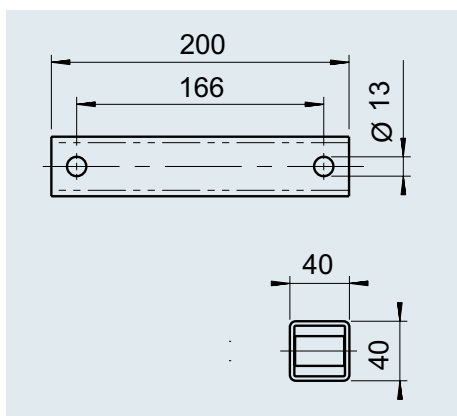
N.º de ref.	1730090
Adecuado para los modelos	Sistema de freno de inercia con conexión en V, montaje superior 60 S/2, 90 S/3
Homologación de modelo ECE	E1 55R-01 2389
	1,3 kg
	– 100 unidades



Juego de espaciadores altura 70 mm

SAP: SET DISTANZSTÜCK 35DS 60S, 90S-70MM

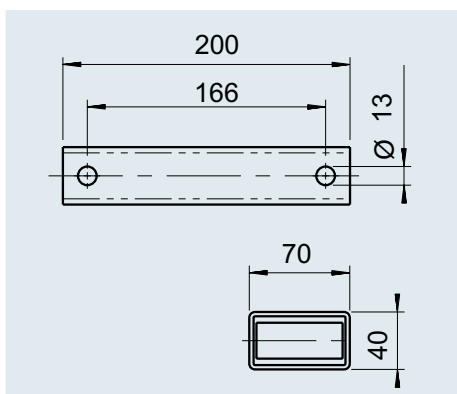
N.º de ref.	1730091
Adecuado para los modelos	Sistema de freno de inercia con conexión en V, montaje superior 60 S/2, 90 S/3
Homologación de modelo ECE	E1 55R-01 2389
	2,2 kg
	– 100 unidades



Juego de espaciadores altura 40 mm

SAP: SET DISTANZSTÜCK 35DS 161S,251S-40MM

N.º de ref.	1730092
Adecuado para los modelos	Sistema de freno de inercia con conexión en V, montaje superior 161 S, 251 S, AE Profi 3000, 251 G
Homologación de modelo ECE	E1 55R-01 2389
	1,6 kg
	– 100 unidades

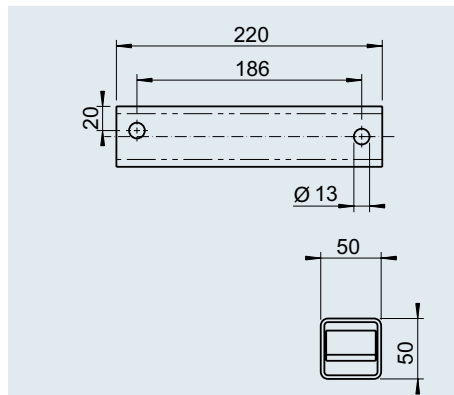


Juego de espaciadores altura 70 mm

SAP: SET DISTANZSTÜCK 35DS 161S,251S-70MM

N.º de ref.	1730093
Adecuado para los modelos	Sistema de freno de inercia con conexión en V, montaje superior 161 S, 251 S, AE Profi 3000, 251 G
Homologación de modelo ECE	E1 55R-01 2389
	2,1 kg
	– 100 unidades

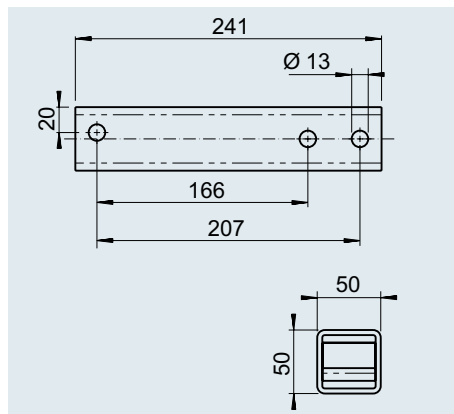
ACCESORIOS PARA SISTEMA DE FRENO DE INERCIA CON CONEXIÓN EN V



Juego de espaciadores altura 50 mm

SAP: SET DISTANZSTÜCK 35DS 2,8VB-50MM

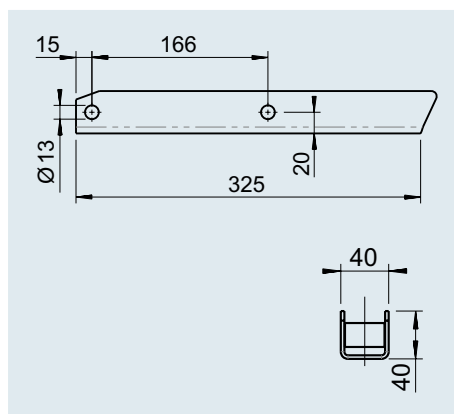
N.º de ref.	1730094
Adecuado para los modelos	Sistema de freno de inercia con conexión en V, montaje superior AE 2,8 VB-1/C
Homologación de modelo ECE	E1 55R-01 2389
	2,2 kg
	– 100 unidades



Juego de espaciadores altura 50 mm

SAP: SET DISTANZSTÜCK 35DS AE PROFI-50MM

N.º de ref.	1730095
Adecuado para los modelos	Sistema de freno de inercia con conexión en V, montaje superior AE Profi 3500
Homologación de modelo ECE	E1 55R-01 2389
	3,2 kg
	– 100 unidades

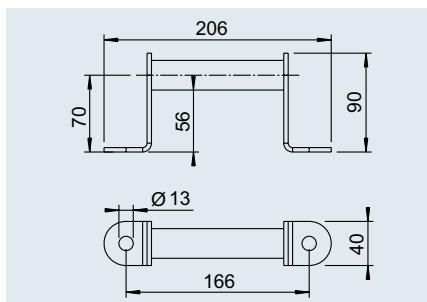


Juego de espaciadores altura 40 mm

SAP: SET DISTANZSTÜCK 35DS 200V-40MM

N.º de ref.	1730329
Adecuado para los modelos	Sistema de freno de inercia con conexión en V, montaje superior AE Euro 130V / 150V / 200V
Homologación de modelo ECE	E1 55R-01 2389
	2,0 kg
	– 100 unidades

ACCESORIOS PARA SISTEMA DE FRENO DE INERCIA CON CONEXIÓN EN V



Empuñadura de maniobra para dispositivo de inercia Profi 3000

SAP: RANGIERGRIFF 166MM

N.º de ref. 1224147

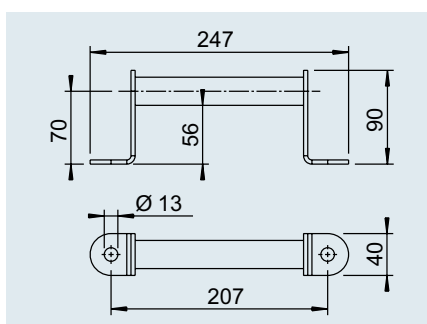


0,45 kg



– 200

unidades



Empuñadura de maniobra para dispositivo de inercia Profi 3500

SAP: RANGIERGRIFF 207MM

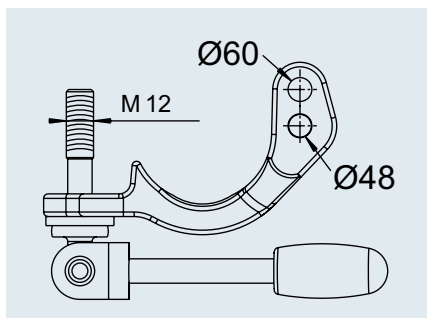
N.º de ref. 1224195



0,5 kg



– 200 unidades



Abrazadera (montaje lateral) Ø 48 / Ø 60 para dispositivo de inercia Profi 3000/3500

SAP: KLEMMSCHELLE KPL PROFI-AE

N.º de ref. 1224196

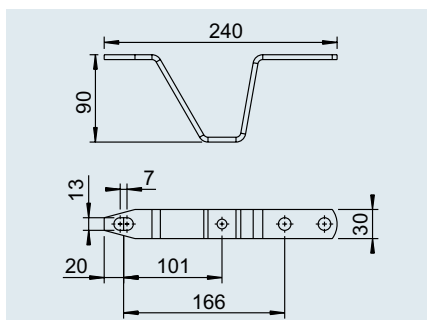


1,0 kg



– 200 unidades

Los componentes se suministran sueltos



Soporte de patín de freno (montaje superior) para dispositivo de inercia Profi 3000/3500

SAP: ABSTELLBÜGEL

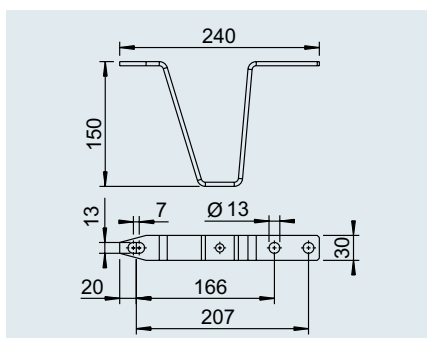
N.º de ref. 1224151



0,40 kg



– 200 unidades



Soporte de patín de freno (montaje inferior) para dispositivo de inercia Profi 3000/3500

SAP: ABSTELLBÜGEL

N.º de ref. 1224537

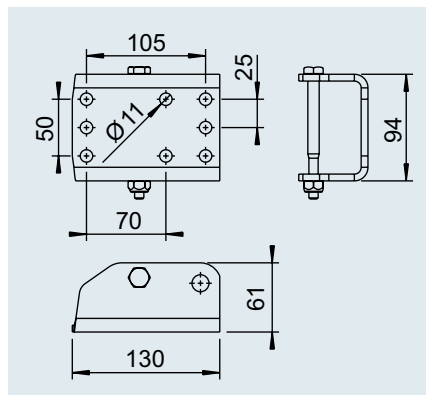


0,50 kg



– 200 unidades

ACCESORIOS PARA SISTEMA DE FRENO DE INERCIA CON CONEXIÓN EN V



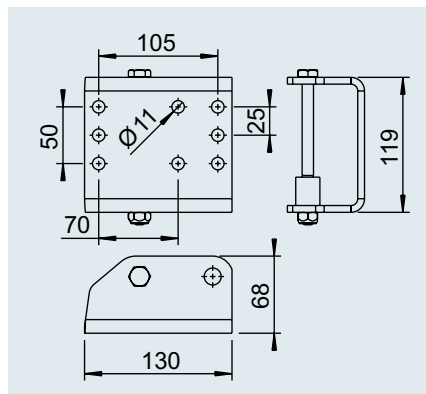
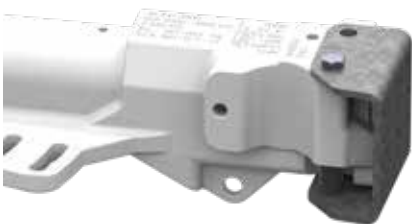
Brida central para dispositivo de inercia Profi 3000

SAP: STÜTZRADHALTER KPL

N.º de ref. 1224152

1,00 kg

- 200 unidades



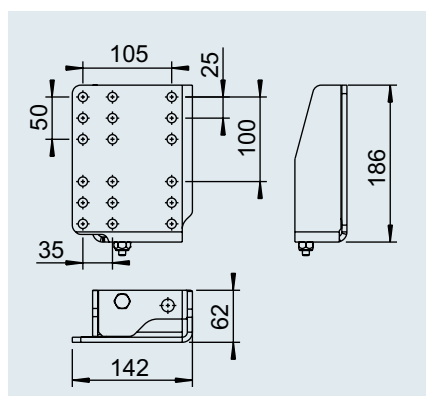
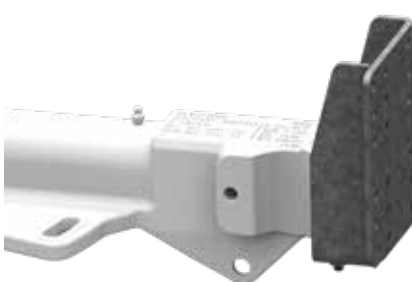
Brida central para dispositivo de inercia Profi 3500

SAP: STÜTZRADHALTER KPL

N.º de ref. 1224146

1,00 kg

- 200 unidades



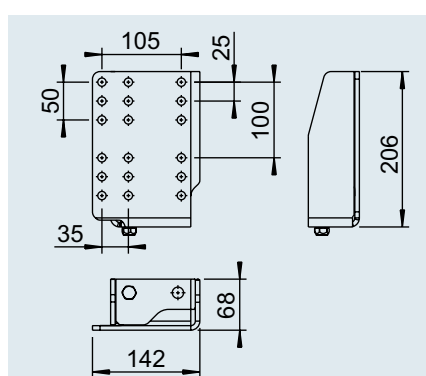
Brida central más alta para dispositivo de inercia Profi 3000

SAP: STÜTZRADHALTER ERHÖHT KPL

N.º de ref. 1224534

2,50 kg

- 200 unidades



Brida central más alta para dispositivo de inercia Profi 3500

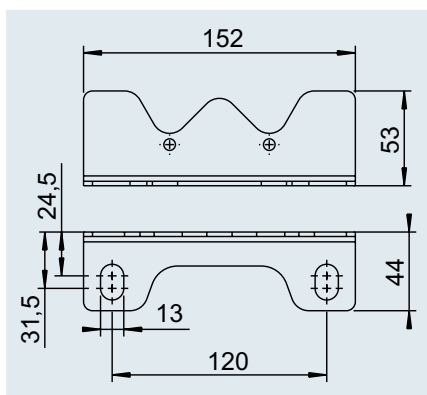
SAP: STÜTZRADHALTER ERHÖHT KPL

N.º de ref. 1224535

2,50 kg

- 200 unidades

ACCESORIOS PARA SISTEMA DE FRENO DE INERCIA CON CONEXIÓN EN V



Ángulo protector para dispositivo de inercia Profi 3000

SAP: WINKEL ANSCHL- FEUVZ

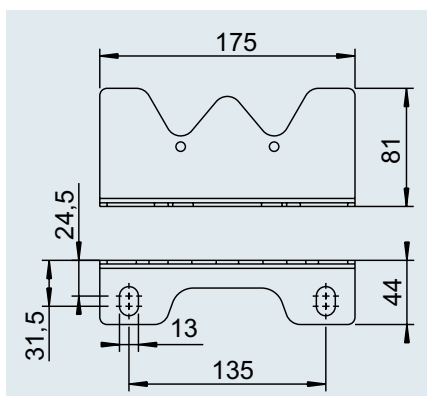
N.º de ref. 1363501



0,25 kg



– 200 unidades



Ángulo protector para dispositivo de inercia Profi 3000

SAP: WINKEL ANSCHL- FEUVZ

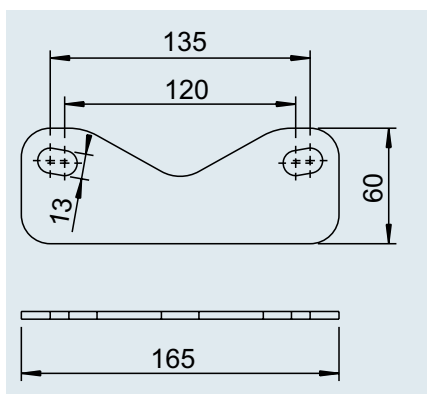
N.º de ref. 1363502



0,35 kg



– 200 unidades



Rigidizador para dispositivo de inercia sssssssssProfí 3000/3500

SAP: ABDECKBLECH

N.º de ref. 1366102



0,5 kg



– 200 unidades

ACCESORIOS PARA LA GUÍA DE CABLE FLEXIBLE

VENTAJAS

Seguridad en caso de emergencia

A la hora de una comprobación o una nueva autorización de los remolques, el organismo TÜV comprueba con especial atención el funcionamiento del freno de

seguridad (freno de emergencia) según el art. 41. Es evidente que el correcto funcionamiento del cable de seguridad depende de manera decisiva de que la guía de cable

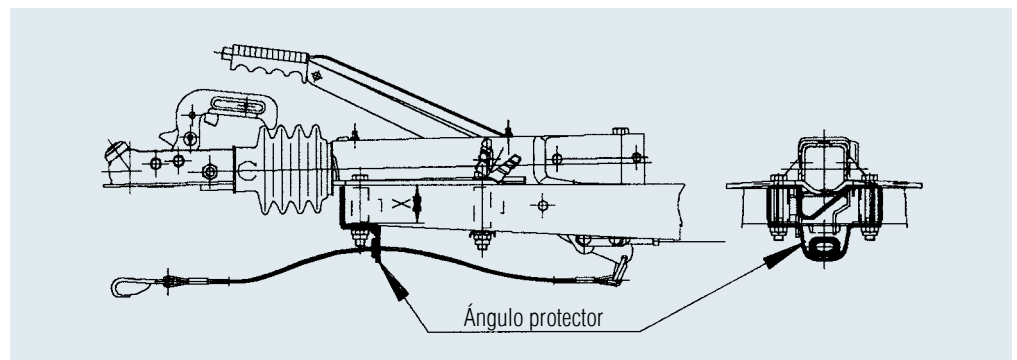
de retención sea óptima. Por este motivo AL-KO ha desarrollado la guía de cable de retención para el montaje posterior.

1. En los sistemas de freno de inercia con conexión en V y montaje superior

MONTAJE/REEQUIPAMIENTO

El ángulo protector con guía de cable se atornilla al larguero (véase el dibujo).

A continuación el cable de retención se pasa a través del agujero longitudinal del ángulo protector.



2. En los sistemas de freno de inercia con conexión en V y montaje inferior

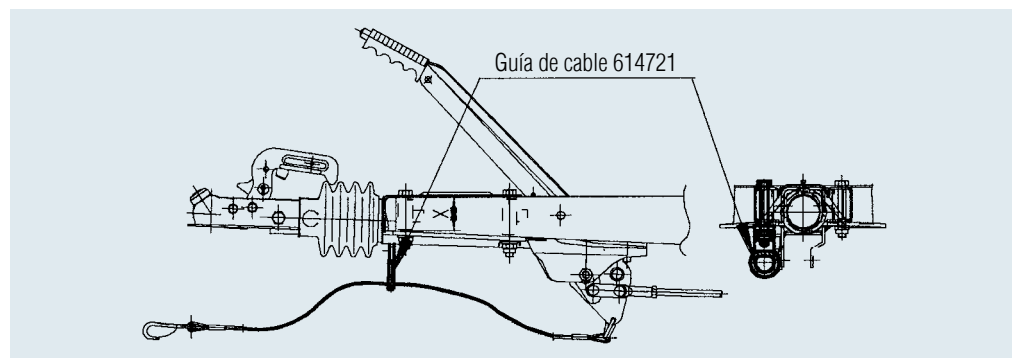
Montaje /reequipamiento

La guía de cable de retención se atornilla al dispositivo de inercia (véase el dibujo).

En este caso el tornillo original M 12 se debe sustituir por un tornillo 10 mm más largo conforme a

DIN 931 (no se incluye en la composición de entrega).

Ahora se puede pasar el cable de retención por la argolla en la guía de cable.



Para sistema de freno de inercia con conexión en V Montaje inferior

N.º de ref.	247198
Tipo	60 S/2, 90 S/3, 161 S, 251 S, 251 G, 2,8 VB/1

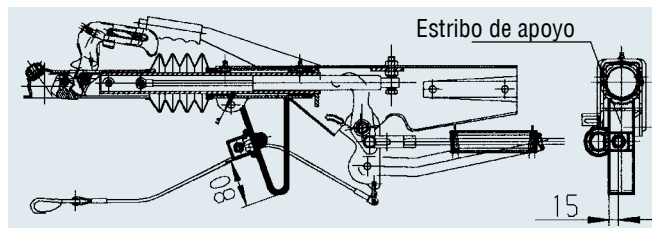
ACCESORIOS PARA LA GUÍA DE CABLE FLEXIBLE

3. En los sistemas de freno de inercia con conexión cuadrada y estribo de apoyo

MONTAJE/REEQUIPAMIENTO

En el estribo de apoyo del dispositivo de inercia se hace un agujero de \varnothing 13 mm (para las dimensiones véase el dibujo). La superficie puli-

da que resulta de ello se debe tapar con un agente anticorrosión. A continuación se puede atornillar la guía de cable de retención al dispositivo de inercia (véase el dibujo). Pasar el cable de retención por la guía; así queda asegurada una guía óptima del cable de retención.



Para sistema de freno de inercia con conexión cuadrada y estribo de apoyo

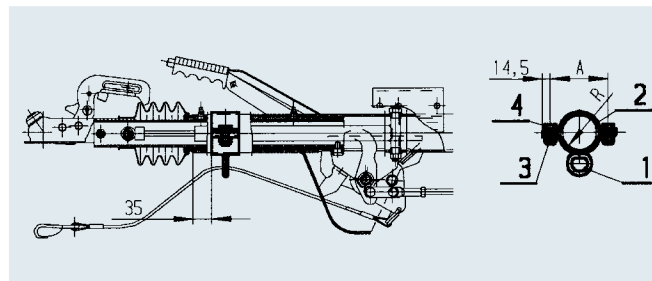
N.º de ref.	614721
Tipo	60 S/2, 90 S/3, 161 S, 251 S

4. En los dispositivos de inercia tubulares

MONTAJE/REEQUIPAMIENTO

La guía de cable de retención se atornilla (según el dibujo) al

dispositivo de inercia. Pasar el cable de retención por la guía; así queda asegurada una guía óptima del cable de retención.



Para dispositivo de inercia tubular

N.º de ref.	247190
Tipo	131 R
N.º de ref.	247191
Tipo	161 R, 251 R

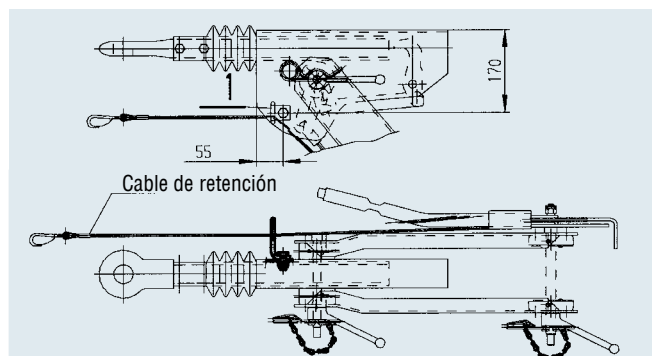
5. En los enganches regulables en altura

MONTAJE/REEQUIPAMIENTO

En el dispositivo de inercia se hace un agujero de \varnothing 13 mm (véase la imagen). Las superficies pulidas que resultan de ello

se deben tapar con un agente anticorrosión. A continuación se puede atornillar la guía de cable de retención al dispositivo de

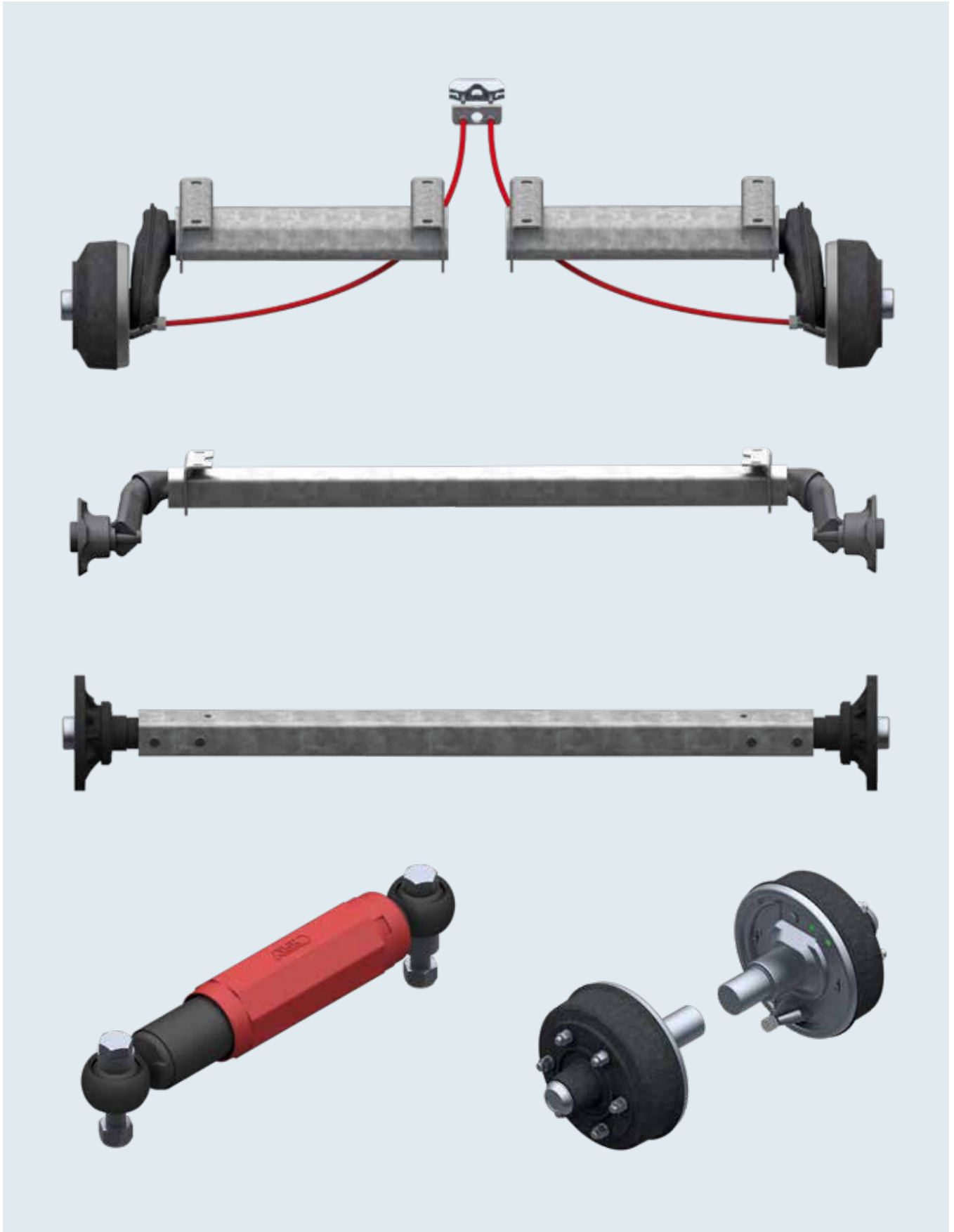
inercia (véase el dibujo). Pasar el cable de retención por la guía; así queda asegurada una guía óptima del cable de retención.



Para enganche regulable en altura

N.º de ref.	614721
Tipo	101 VB, 161 VB, 251 VB, 351 VB

4. EJES



EJES

Ejes, generalidades	162 – 165
Ejes sin freno con suspensión hexagonal de caucho	166 – 169
750 kg	170 – 173
1.000 kg	174 – 175
1.300 kg	176 – 177
1.500 kg	178 – 179
1.800 kg	180 – 181
Ejes con freno con suspensión hexagonal de caucho	182 – 189
750 kg	190 – 191
900 kg	192 – 195
1.000 kg	196 – 199
1.350 kg	200 – 203
1.500 kg	204 – 205
1.600 kg	206 – 207
1.800 kg	208 – 211
2.500 kg	212 – 213
3.000 kg	214 – 215
3.500 kg / 4.000 kg	216 – 219
Ejes resorte de ballesta	
Sin frenos	222 – 229
Con frenos	230 – 235
Accesorios	236 – 239
Ejes especiales	
Agregado tandem/ Tridem	240 – 242
Semieje	243 – 245
Ejes con accionamiento	246 – 247
Ejes abatibles	248 – 271
Ejes para remolques con freno neumático	272 – 277
Ejes para remolques con frenos hidráulicos	278
Buje / Freno de rueda	
Buje	280 – 282
Frenos de rueda	284 – 293
Accesorios para ejes	294 – 309

EJES AL-KO

La suspensión hexagonal de caucho con suspensión independiente

TRANSPORTE CUIDADOSO Y SEGURO CON LA SINGULAR SUSPENSIÓN HEXAGONAL DE CAUCHO AL-KO

SUS VENTAJAS

Determinados tipos de remolque están previstos para transportar de forma cuidadosa materiales frágiles. Estos incluyen, p. ej.,

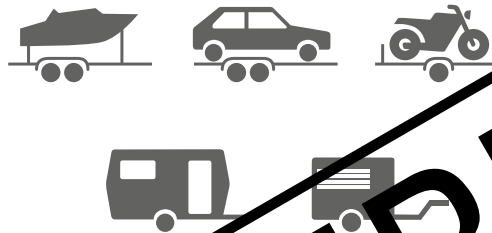
I Transporte de animales:

caballos, reses, cerdos y perros deben transportarse con cuidado y sin que los animales sufran estrés.



I Transporte de mercancías:

Barcos, coches, motos, quads, tractores cortacéspedes, material electrónico, maquinaria móvil, caravanas, botellas, muebles, materiales peligrosos. Estas mercancías valiosas deben llegar a su destino en perfecto estado. Además, una suspensión blanda y cómoda conserva el máximo tiempo posible la vida útil y la estructura de estas mercancías, que suelen ser caras.



NO DISPONIBLE



LO QUE ESCONDE EL CUERPO DE EJE ESPECIAL CARACTERÍSTICO DE AL-KO

MAYOR CONFORT DE CONDUCCIÓN GRACIAS A LOS GRANDES RECORRIDOS DE RESORTE

Con la combinación de tubo exterior hexagonal y tubo interior triangular de AL-KO conseguimos los mayores recorridos de resorte en comparación con cualquier otro eje con muelle de caucho. Durante la suspensión no se aplastan las gomas, sino que tienen espacio para trabajar (flexión). Esto permite proteger también el paquete de caucho importante para la suspensión.

MAYOR CONFORT DE CONDUCCIÓN GRACIAS A LA SUSPENSIÓN MÁS BLANDA

El sistema de suspensión neumática hexagonal especial de AL-KO nos ofrece además la posibilidad de diseñar una suspensión claramente más blanda que los sistemas de suspensión neumática habituales en el mercado. El ejemplo a seguir es la suavidad de suspensión de la industria automovilística, y nosotros nos acercamos más que cualquier otro sistema de muelles de caucho (fuente: Test de la Escuela Técnica Superior de Ravensburg).

MAYOR ESTABILIDAD DE CONDUCCIÓN GRACIAS A UNA ALTA AMORTIGUACIÓN PROPIA

Un criterio decisivo respecto a la suspensión de un eje es la amortiguación propia, es decir, la suspensión debe volver a estabilizarse lo más rápido posible. En este caso también se consigue la mejor amortiguación de todos los ejes con amortiguadores de caucho.

GRACIAS A LA SUSPENSIÓN INDEPENDIENTE, CADA RUEDA TIENE SU PROPIA AMORTIGUACIÓN

De esta forma las irregularidades de la carretera solo afectan al lado en el que se originan.

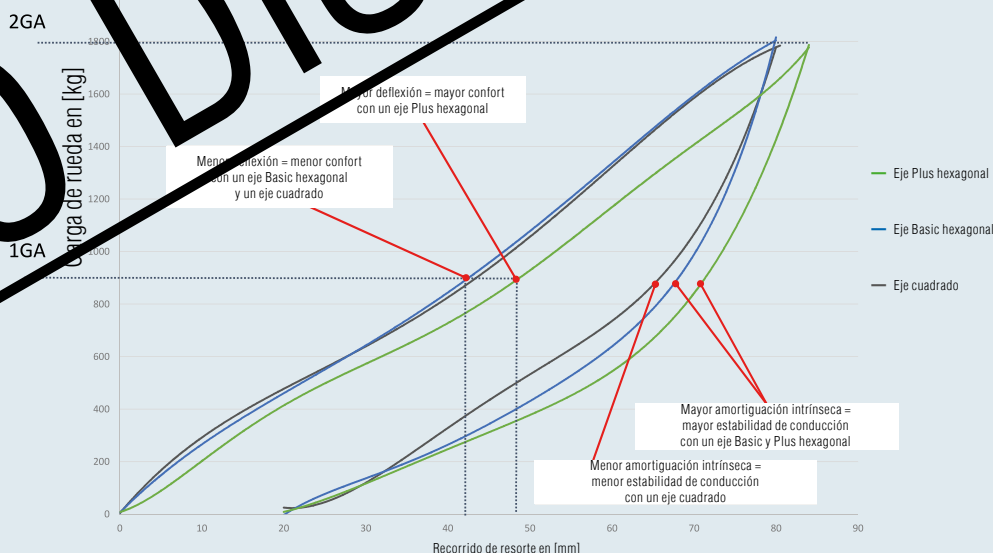
LA SUSPENSIÓN NO REQUIERE MANTENIMIENTO

y así permite el consumo mínimo de costes tanto de servicio como de mantenimiento.

EVITA QUE SE PRODUZCAN DAÑOS EN EL PASO DE RUEDA

y en otros componentes por un sobregiro de la palanca, tampoco cuando hay una sobrecarga.

Diagrama de recorrido de resorte para ejes de 1.800 kg



EJES AL-KO

Detalles imprescindibles



Mejora de la dispersión del calor gracias a los tambores de freno con aletas de enfriamiento



PLACA DE FRENO EMBUTIDA Y ESTAMPADA

- Chapa de acero sumamente estable.
Por ejemplo: para un eje con un peso total permitido de 1.300 kg, el grosor de pared es de 3,5 mm.



Óptima protección contra la corrosión

- Cuerpo de eje galvanizado en caliente Plato de freno y piecerío diverso con cincado galvanizado.
- Zapatas de freno muy resistentes a la corrosión y libres de amianto sin porcentaje de hierro).



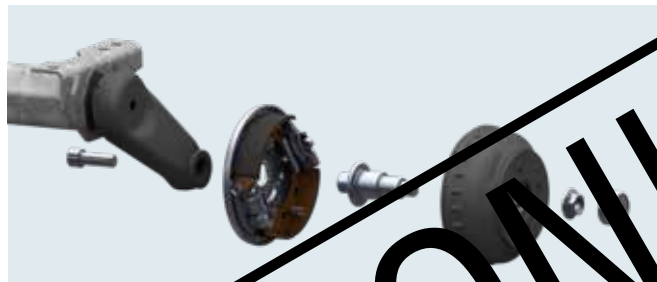
Rodamientos inclinados de radial doble (rodamientos compactos)

- Dimensionados para un rendimiento de marcha del rodamiento de hasta 250.000 km.
- Sin mantenimiento
- Lubricado de por vida con grasa especial que contiene aditivos hidrófugos.
- Protegido contra la suciedad y el agua.
- Una capa protectora exterior para una óptima obtención de una que previene la suciedad.
- Fácil de montar gracias al par de apriete estandarizado
- Se pueden suministrar unos rodamientos compactos estancos especiales para los remolques de embarcaciones



Soporte de amortiguador encajable

- Para ejes con palanca Stabiliform. Así se consigue un equipamiento posterior sin problemas y sin necesidad de soldadura.



Punta de eje y freno de rueda atornillables

- El freno de rueda completo se puede desmontar después de soltar el tornillo.
- Además, el equipamiento especial nos permite variar la posición de la cadena de cable bowden según los deseos del cliente.



Soporte de amortiguador para soldar

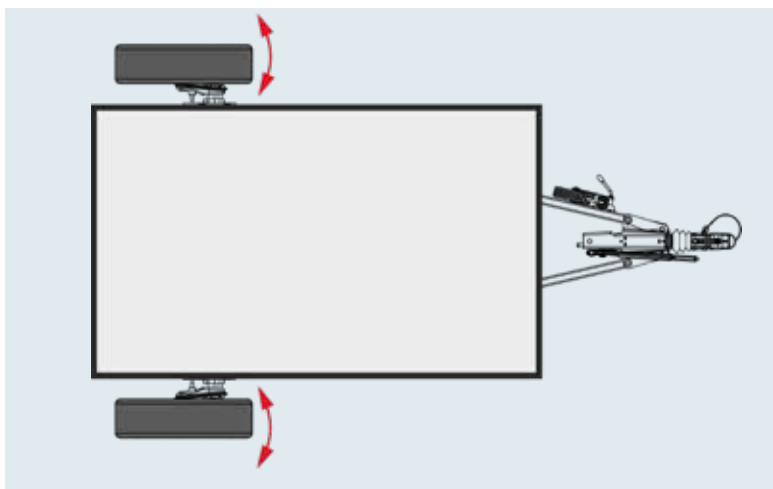
- Soporte de amortiguador soldado en ejes con palanca de forja.



Punta de eje y freno de rueda soldados

- Calidad AL-KO rentable y comprobada.

NO DISPONIBLE



Desgaste de neumáticos mínimo

En los ejes AL-KO con frenos de rueda atornillados, la convergencia se ajusta de forma fija en la fábrica, como en la industria del automóvil. Ya no nos conformamos con grandes tolerancias de soldadura. Reducimos al máximo las tolerancias de la convergencia, ya que se producen debido a una deformación al soldar los componentes.

ÓPTIMA PROTECCIÓN CONTRA LA CORROSIÓN

Procedimiento	Piezas	Espesor (valores orientativos)	Desgaste (espesor de capa por año)	Protección teórica contra la corrosión en años (valores orientativos)
Galvanizado por inmersión en caliente	Cuernos de eje, chasis, tubos, carcasa de dispositivos de inercia	70 µm	2-5 µm	> 10 años, daños de capa de hasta 2 mm - recuperación espontánea
Cincado método sandzimer	Piezas de chapa de acero que exigen una elevada presión y que se pueden trabajar desde bobina	25 µm	2-5 µm	> 5 años, recuperación espontánea de los cantos de corte 2 mm
Cincado galvanizado	Piezas que exigen una elevada presión, p. ej., piecerío del freno de rueda y del dispositivo de inercia	12 µm	2-5 µm	> 4 años (pero sin protección continua contra la corrosión)
Inmersión de resina sintética	Amortiguadores de eje, tubos interiores, tambores de freno	-	-	Resistencia al almacenamiento al aire libre de aprox. 6 meses
Procedimiento de tratamiento posterior especial (película más fina y adherente, fijada en todos los poros; hidrófuga, con efecto prolongado)	Tambores de freno (rosca y superficie de frenado especiales)	-	-	Resistencia al almacenamiento al aire libre de aprox. 6 -12 meses

EJES SIN FRENO

Diferenciación de producto / Variantes / Detalles

Los ejes son necesarios para los más diversos tipos de remolques y áreas de aplicación. Cada área de aplicación presenta requisitos individuales en lo relativo a la utilidad y al precio.

Con nuestra clara diferenciación de producto para los ejes, le ofrecemos la solución perfecta para cada finalidad de aplicación: De esta forma puede hacer también en sus productos una clara diferenciación con un valor añadido óptimo.

A la hora de valorar, se pueden obtener como máximo 6 puntos

Utilidad

Recorrido de resorte = confort de conducción

Suavidad de suspensión = confort de conducción

Amortiguamiento intrínseco = estabilidad de conducción

Calidad



Ejes sin freno	750 kg	1.000 kg
Peso total kg eje sencillo	750	1.000
Peso total kg eje tándem	-	-
Adecuado para	Remolques de todo tipo	Remolques de todo tipo
Tipo de suspensión	Suspensión hexagonal de caucho	Suspensión hexagonal de caucho
Diseño de la palanca	Sistema de estabilización	Sistema de estabilización
Longitud de la palanca mm	145	158
Ajuste de confort de suspensión	medio	medio
Cuerpo de eje, diámetro	Hexagonal, 71 mm	Hexagonal, 80 mm
Mantenimiento de la suspensión	no requiere mantenimiento	no requiere mantenimiento
Versión de conrote de la rueda	Rodamiento compacto	Rodamiento compacto
Mantenimiento necesario del rodamiento	ninguno, no requiere mantenimiento	ninguno, no requiere mantenimiento
Suspensión independiente	sí	sí
Posibilidad de que el paso de rueda sufra daños en caso de sobrecarga extrema	no	no
Unión de la palanca de eje con la palanca	soldada	atornillada
Posibilidad de ajustar la convergencia para minimizar el desgaste de neumáticos	no	sí
Opciones/suplemento de precio		
Rodamiento estanco disponible	sí	sí
Sujeción del soporte amortiguador	soldada	insertable



Ejes sin freno BASIC

Ejes sin freno PLUS

Ejes sin freno PREMIUM PROFI

● ●	● ● ● ●	por el momento no hay disponible ninguna solución
● ●	● ● ● ●	por el momento no hay disponible ninguna solución
● ●	● ● ● ●	por el momento no hay disponible ninguna solución
● ● ● ● ● ● ● ●	● ● ● ● ● ● ● ●	por el momento no hay disponible ninguna solución

4



1.300 kg

1.500 kg

1.800 kg

1.300	1.500	1.800
-	-	-
Remolques de todo tipo	Remolques de todo tipo	Remolques de todo tipo
Suspensión hexagonal de caucho	Suspensión hexagonal de caucho	Suspensión hexagonal de caucho
Sistema de estabilización	Sistema de estabilización	Sistema de estabilización
161,5	161,5	175
medio	medio	medio
Hexagonal, 97 mm	Hexagonal, 97 mm	Hexagonal, 110 mm
no requiere mantenimiento	no requiere mantenimiento	no requiere mantenimiento
Rodamiento compacto	Rodamiento compacto	Rodamiento compacto
ninguno, no requiere mantenimiento	ninguno, no requiere mantenimiento	ninguno, no requiere mantenimiento
sí	sí	sí
no	no	no
atornillada	atornillada	atornillada
sí	sí	sí
sí	sí	sí
insertable	soldada	soldada

NO DISPONIBLE

EJE SIN FRENO 750 KG

Moderna tecnología de ejes sin necesidad de mantenimiento

"Made in Germany"



SUS VENTAJAS

Brazo oscilante Stabilform para un mayor confort de conducción. La palanca ligera se fabrica con la máxima calidad en las más modernas instalaciones de producción.



RODAMIENTO COMPACTO DURADERO Y ESTANCO PARA REMOLQUES DE EMBARCACIONES (OPCIONAL)

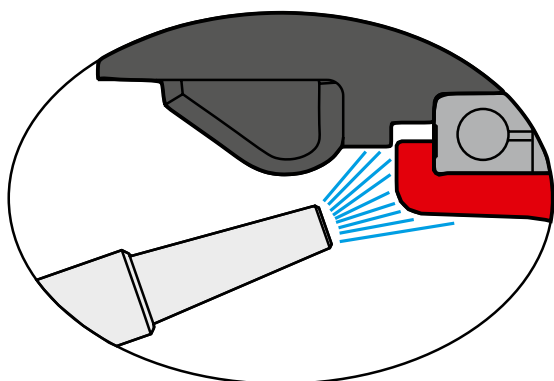
La obturación se realiza directamente en el rodamiento con un estanco mediante retenes radiales con calidad AL-KO comprobada.

VARIANTES DE BUJES Y POSIBLES ATAQUES

	Bombeo desde – hasta	Peso extra Por cada eje	Ataques posibles										
			100x4	98x4	101,6x4	115x4	130x4	108x4	108x5	112x5	114,3x5	120x5	130x5
Buje estándar	27–45 mm		X	X	X								
Buje universal	27–45 mm	2,8 kg				X	X	X	X	X	X	X	X

Si se sobrepasan o no se alcanzan los bombeos, se reduce el rendimiento de marcha del rodamiento.

BUJE CON PROTECCIÓN CONTRA IMPACTOS INTEGRADA



- | El rodamiento está protegido por la forma del buje y de la punta de eje
- | De esta forma se evita que la suciedad y el polvo puedan afectar directamente al rodamiento
- | En caso de limpiarlo con un limpiador a presión, el chorro de agua no afecta directamente al rodamiento

RODAMIENTO COMPACTO QUE NO REQUIERE MANTENIMIENTO (DE SERIE)

- | Lubricado de por vida
- | Ya no es necesario ajustar o reajustar los rodamientos al reparación

CAPERUZA PROTECTORA CON JUNTA INTEGRADA

Entre el buje y la caperuza protectora se emplea un plástico blando que asume la función de obturación y protege adicionalmente al rodamiento.



EJE SIN FRENO 750 KG

100x4, 112x5



TÉCNICA

Modelo: BASIC
 Tipo de eje: 700-5
 Carga por eje: EA 750 kg
 Suspensión: Suspensión hexagonal de caucho

Longitud de la palanca: 145 mm
 Ataque: 100x4, 112x5
 Cojinetes de rueda: Rodamiento compacto
 Agujero central en la llanta: mín. 57 mm

¡ATENCIÓN!

Estos ejes no se pueden combinar con ruedas completas de 8 pulgadas.



SAP: ACHSE GU UBR EA 750 OPTIMA

Eje sencillo

Pernos de rueda cónicos M 12x1,5 100x4	Pernos de rueda esféricos M 12x1,5 112x5	Pernos de rueda cónicos M 12x1,5 100x4	Pernos de rueda esféricos M 12x1,5 112x5	Planta en mm	Cota en mm	100x4	112x5	100x4	112x5	
20059601	20059648	20060001	20060025	1.130	700	17	20	-	50	10
20059602	20059649	20060002	20060026	1.180	750	17	20	-	50	10
20059603	20059650	20060003	20060027	1.230	800	18	20	-	50	10
20059604	20059651	20060004	20060028	1.280	850	18	21	-	50	10
20059605	20059652	20060005	20060029	1.330	900	18	21	-	50	10
20059606	20059653	20060006	20060030	1.380	950	18	21	-	50	10
1422671	20059654	20060007	20060031	1.430	1.000	19	21	-	50	2
20059607	20059655	20060008	20060032	1.480	1.050	19	22	-	50	10
20059608	20059656	20060009	20060033	1.530	1.100	19	22	-	50	10
20059609	20059657	20060010	20060034	1.580	1.150	19	22	-	50	10
20059610	20059658	20060011	20060035	1.630	1.200	19	22	-	50	2
20059611	20059659	20060012	20060036	1.680	1.250	20	22	-	50	10
20059612	20059660	20060013	20060037	1.730	1.300	20	23	-	50	10
20059613	20059661	20060014	20060038	1.780	1.350	20	23	-	50	10
20059614	20059662	20060015	20060039	1.830	1.400	20	23	-	50	10
20059615	20059663	20060016	20060040	1.880	1.450	20	23	-	50	10
20059616	20059664	20060017	20060041	1.930	1.500	21	23	-	50	10
20059617	20059665	20060018	20060042	1.980	1.550	21	24	-	50	10
20059618	20059666	20060019	20060043	2.030	1.600	21	24	-	50	10
20059619	20059667	20060020	20060044	2.080	1.650	21	24	-	50	10
20059620	20059668	20060021	20060045	2.130	1.700	21	24	-	50	10
20059621	20059669	20060022	20060046	2.180	1.750	22	24	-	50	10
20059622	20059670	20060023	20060047	2.230	1.800	22	25	-	50	10
20059623	20059671	20060024	20060048	2.280	1.850	22	25	-	50	10

NO DISPONIBLE

ALCANCE DE SUMINISTRO

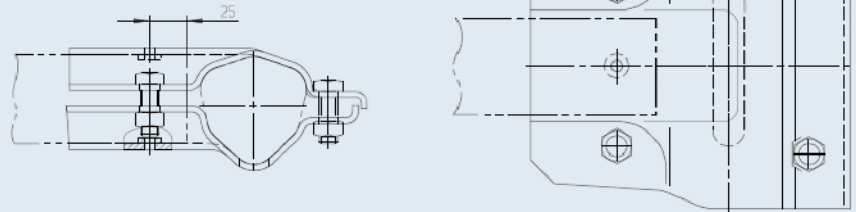
I Pernos de rueda sueltos

TRATAMIENTO DE LA SUPERFICIE

I Cuerpo de eje galvanizado en caliente

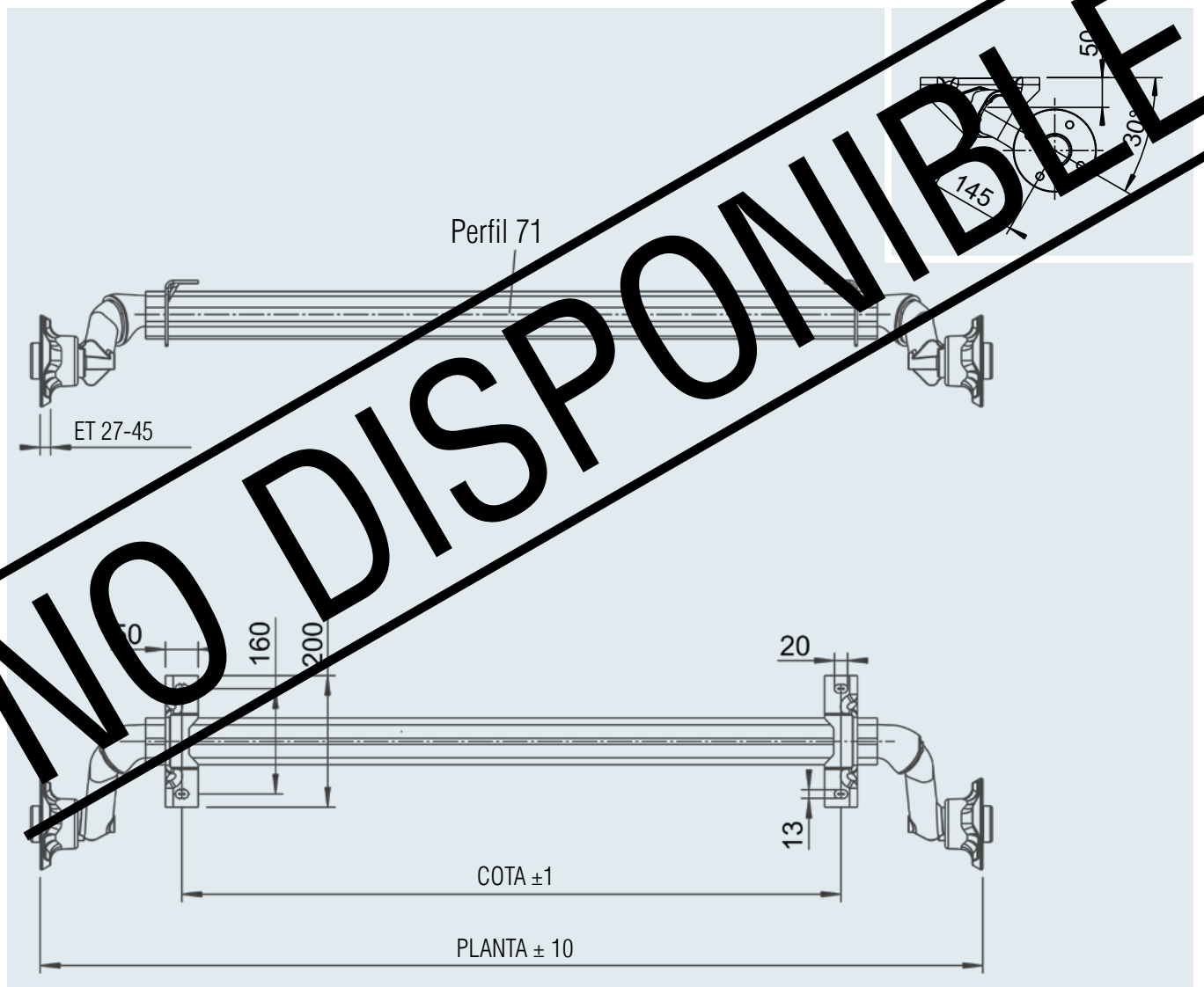
Abrazadera para tubo de lanza 60

N.º de ref. 267395



4

Eje sencillo



EJE SIN FRENO 750 KG

100x4, 112x5



TÉCNICA

Modelo:	BASIC	Longitud de la palanca:	145 mm	¡ATENCIÓN! Estos ejes no se pueden combinar con ruedas completas de 8 pulgadas.
Tipo de eje:	700-5	Ataque:	100x4, 112x5	
Carga por eje:	EA 750 kg	Cojinetes de rueda:	Rodamiento compacto	
Suspensión:	Suspensión hexagonal de caucho	Agujero central en la llanta:	mín. 57 mm	



SAP: ACHSE GU UBR EA 750 OPTIMA

Eje sencillo

Pernos de rueda cónicos M 12x1,5 100x4	Pernos de rueda esféricos M 12x1,5 112x5	Pernos de rueda cónicos M 12x1,5 100x4	Pernos de rueda esféricos M 12x1,5 112x5	Planta en mm	Cota en mm	100x4	112x5	100x4	112x5	
20059624	20059672	20060049	20060073	1.130	700	21	24	-	50	10
20059625	20059673	20060050	20060074	1.180	750	21	24	-	50	10
20059626	20059674	20060051	20060075	1.230	800	21	24	-	50	10
20059627	20059675	20060052	20060076	1.280	850	22	24	-	50	10
20059628	20059676	20060053	20060077	1.330	900	22	25	-	50	10
20059629	20059677	20060054	20060078	1.380	950	22	25	-	50	10
20059630	20059678	20060055	20060079	1.430	1.000	22	25	-	50	2
20059631	20059679	20060056	20060080	1.480	1.050	22	25	-	50	10
20059632	20059680	20060057	20060081	1.530	1.100	23	25	-	50	10
20059633	20059681	20060058	20060082	1.580	1.150	23	26	-	50	10
20059634	20059682	20060059	20060083	1.630	1.200	23	26	-	50	2
20059635	20059683	20060060	20060084	1.680	1.250	23	26	-	50	10
20059636	20059684	20060061	20060085	1.730	1.300	23	26	-	50	10
20059637	20059685	20060062	20060086	1.780	1.350	24	26	-	50	10
20059638	20059686	20060063	20060087	1.830	1.400	24	27	-	50	10
20059639	20059687	20060064	20060088	1.880	1.450	24	27	-	50	10
20059640	20059688	20060065	20060089	1.930	1.500	24	27	-	50	10
20059641	20059689	20060066	20060090	1.980	1.550	24	27	-	50	10
20059642	20059690	20060067	20060091	2.030	1.600	25	27	-	50	10
20059643	20059691	20060068	20060092	2.080	1.650	25	28	-	50	10
20059644	20059692	20060069	20060093	2.130	1.700	25	28	-	50	10
20059645	20059693	20060070	20060094	2.180	1.750	25	28	-	50	10
20059646	20059694	20060071	20060095	2.230	1.800	26	28	-	50	10
20059647	20059695	20060072	20060096	2.280	1.850	26	29	-	50	10

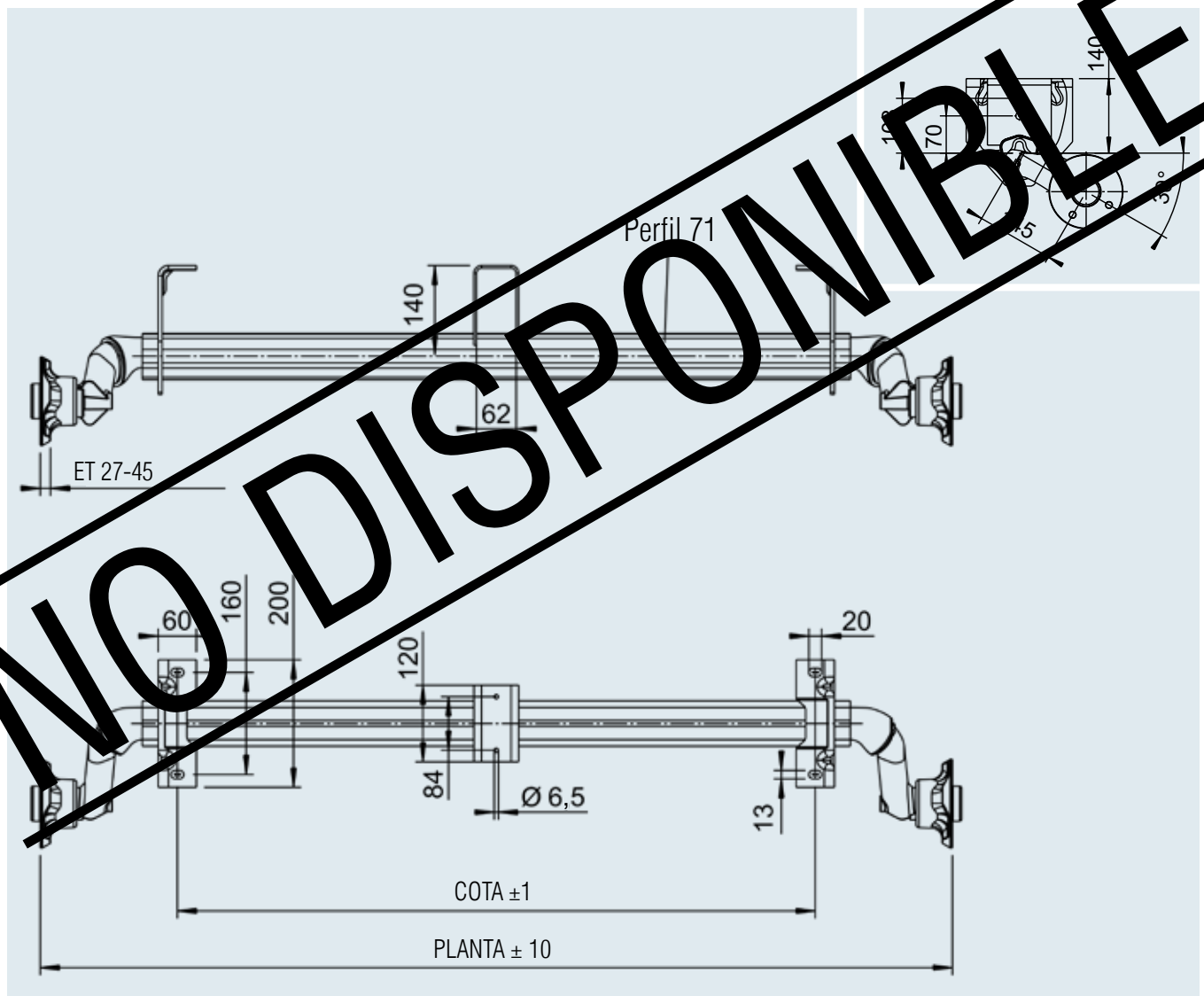
NO DISPONIBLE

ALCANCE DE SUMINISTRO

I Pernos de rueda sueltos

TRATAMIENTO DE LA SUPERFICIE

I Cuerpo de eje galvanizado en caliente

Eje sencillo

EJE SIN FRENO 1.000 KG

100x4, 112x5



TÉCNICA

Modelo: BASIC
 Tipo de eje: UBR 850-10
 Carga por eje: EA 1.000 kg
 Suspensión: Suspensión hexagonal de caucho
 Palanca: 158 mm
 Ataque: 100x4, 112x5
 Rodamiento: Rodamiento compacto
 Agujero central en la llanta: mín. 57 mm

ALCANCE DE SUMINISTRO

I Pernos de rueda sueltos
 I Instrucciones de manejo

TRATAMIENTO DE LA SUPERFICIE

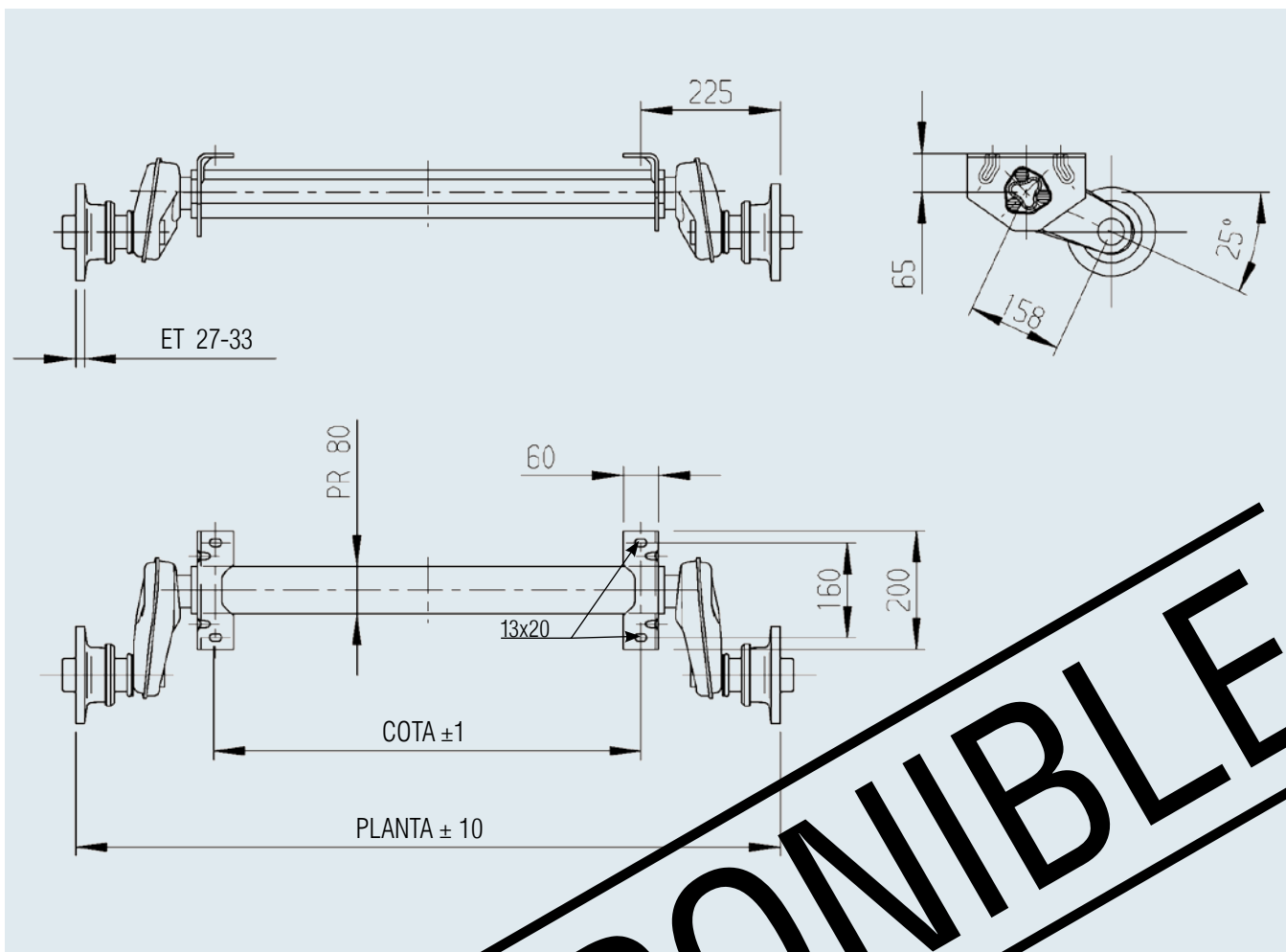
I Cuerpo de eje galvanizado en caliente



SAP: ACHSE GU UBR EA 1000 PLUS

Planta en mm	Cota en mm	Eje sencillo 100x4				Eje sencillo 112x5					
		Pernos de rueda cónicos M 12x1,5				Pernos de rueda esféricos M 12x1,5					
		Eje compl.					Eje compl.				
1.200	750	20056201	29	-	30	10	20056001	29	-	30	10
1.250	800	20056202	29	-	30	10	20056002	29	-	30	10
1.300	850	20056203	29	-	30	10	20056003	29	-	30	10
1.350	900	20056204	30	-	30	10	20056004	30	-	30	10
1.400	950	20056205	30	-	30	10	20056005	30	-	30	10
1.450	1.000	20056206	30	-	30	10	20056006	30	-	30	10
1.490	1.040	20056207	30	-	30	10	20056007	30	-	30	10
1.520	1.070	20056208	31	-	30	10	20056008	31	-	30	10
1.550	1.100	20056209	31	-	30	10	20056009	31	-	30	10
1.600	1.150	20056210	31	-	30	10	20056010	31	-	30	10
1.650	1.200	20056211	31	-	30	10	1222738	31	-	30	10
1.670	1.220	20056212	32	-	30	10	20056011	32	-	30	10
1.700	1.250	20056213	32	-	30	10	20056012	32	-	30	10
1.760	1.310	20056214	32	-	30	10	20056013	32	-	30	10
1.800	1.350	20056215	32	-	30	10	20056014	32	-	30	10
1.850	1.400	20056216	32	-	30	10	20056015	32	-	30	10
1.900	1.450	20056217	33	-	30	10	20056016	33	-	30	10
1.950	1.500	20056218	33	-	30	10	20056017	33	-	30	10
1.970	1.530	20056219	33	-	30	10	20056018	33	-	30	10
2.000	1.550	20056220	33	-	30	10	20056019	33	-	30	10
2.070	1.580	20056221	33	-	30	10	20056020	33	-	30	10
2.070	1.625	20056222	34	-	30	10	20056021	34	-	30	10
2.120	1.670	20056223	34	-	30	10	20056022	34	-	30	10
2.150	1.700	20056224	34	-	30	10	20056023	34	-	30	10
2.200	1.750	20056225	34	-	30	10	20056024	34	-	30	10
2.250	1.800	20056226	34	-	30	10	20056025	34	-	30	10
2.300	1.850	20056227	34	-	30	10	20056026	34	-	30	10
2.350	1.900	20056228	34	-	30	10	20056027	34	-	30	10

NO DISPONIBLE



Accesorios para los perfiles de unión al enganche roscado

N.º de ref. 247853

Perfiles de unión del enganche posibles:

I 60x60

N.º de ref. 249116

Perfiles de unión del enganche posibles:

I 70,1 VO

I 75 VU

I 102 VB

EJE SIN FRENO 1.300 KG

112x5



TÉCNICA

Modelo: BASIC
 Tipo de eje: UBR 1200-5
 Carga por eje: EA 1.300 kg
 Suspensión: Suspensión hexagonal de caucho
 Palanca: 161,5 mm
 Ataque: 112x5
 Rodamiento: Rodamiento compacto
 Agujero central en la llanta: mín. 57 mm

ALCANCE DE SUMINISTRO

I Pernos de rueda sueltos
 I Instrucciones de manejo

TRATAMIENTO DE LA SUPERFICIE

I Cuerpo de eje galvanizado en caliente

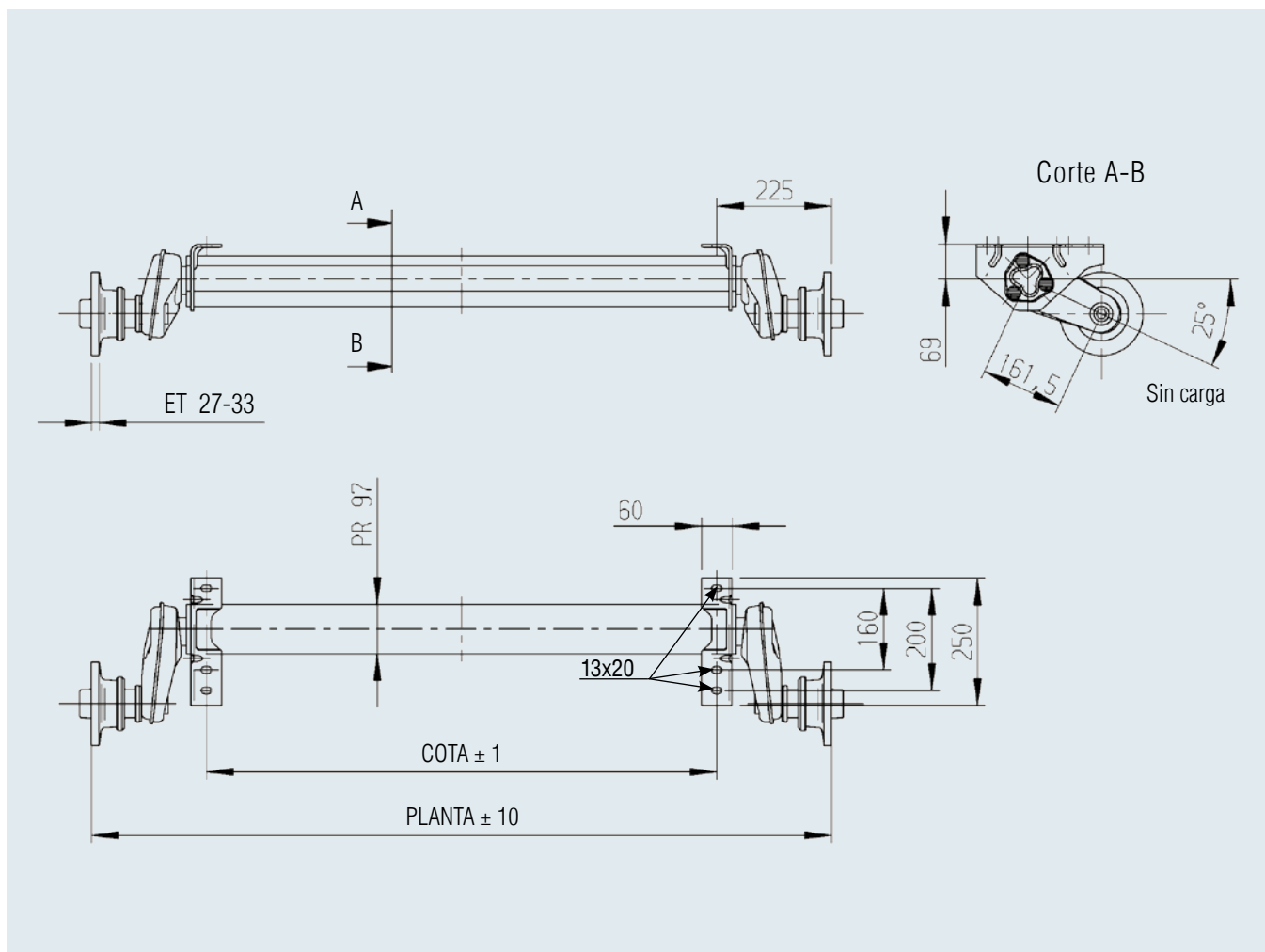


SAP: ACHSE GU UBR EA 1300 PLUS

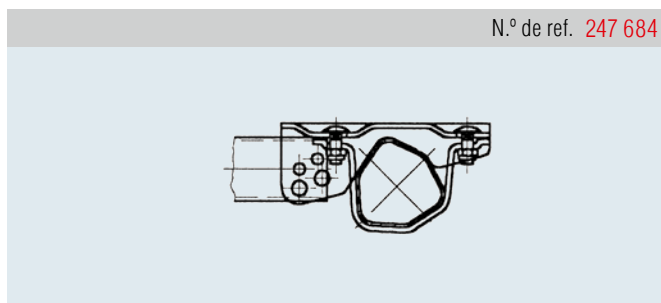
Eje sencillo 112x5

Pernos de rueda esféricos M 12x1,5

Eje compl.	Planta en mm	Cota en mm				
20056101	1.200	750	33	-	30	10
20056102	1.250	800	33	-	30	10
20056103	1.300	850	33	-	30	10
20056104	1.350	900	34	-	30	10
20056105	1.400	950	34	-	30	10
1222364	1.450	1.000	34	-	30	10
20056106	1.490	1.040	34	-	30	10
20056107	1.520	1.070	35	-	30	10
20056108	1.550	1.100	35	-	30	10
20056109	1.600	1.150	35	-	30	10
20056110	1.650	1.200	35	-	30	10
20056111	1.670	1.220	36	-	30	10
20056112	1.700	1.250	36	-	30	10
20056113	1.760	1.310	36	-	30	10
20056114	1.800	1.350	36	-	30	10
20056115	1.850	1.400	36	-	30	10
20056116	1.900	1.450	37	-	30	10
20056117	1.950	1.500	37	-	30	10
20056118	1.980	1.530	37	-	30	10
20056119	2.000	1.550	37	-	30	10
20056120	2.030	1.580	37	-	30	10
20056121	2.075	1.625	38	-	30	10
20056122	2.120	1.670	38	-	30	10
20056123	2.150	1.700	38	-	30	10
20056124	2.200	1.750	38	-	30	10
20056125	2.250	1.800	38	-	30	10
20056126	2.300	1.850	38	-	30	10
20056127	2.350	1.900	38	-	30	10



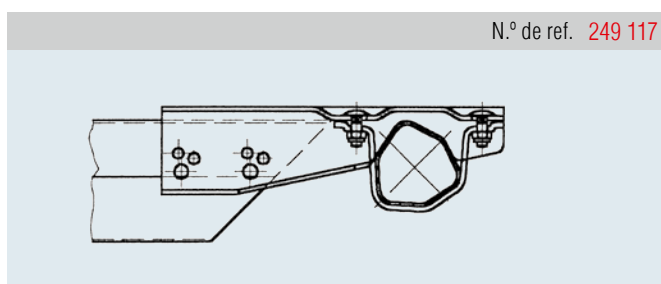
Accesorios para los perfiles de unión del enganche roscados



N.º de ref. **247 684**

Perfiles de unión del enganche posibles:

- I Ø 70
- I Ø 88,9
- I Ø 101,6
- I ▣ 60x60
- I ▣ 70x70
- I ▣ 100x100



N.º de ref. **249 117**

Perfiles de unión del enganche posibles:

- I ▣ 80x140
- I ▣ 80x160
- I ▣ 100x160
- I ▣ 100x177
- I ▣ 120x120
- I ▣ 120x160
- I ▣ 120x177

EJE SIN FRENO 1.500 KG

112x5



TÉCNICA

Modelo: BASIC
 Tipo de eje: 1600-3
 Carga por eje: EA 1.500 kg
 Ataque: 112x5
 Suspensión: Suspensión hexagonal de caucho
 Palanca: 161,5 mm
 Rodamiento: Rodamiento compacto
 Agujero central en la llanta: mín. 57 mm

ALCANCE DE SUMINISTRO

I Pernos de rueda sueltos
 I Instrucciones de manejo

TRATAMIENTO DE LA SUPERFICIE

I Cuerpo de eje galvanizado en caliente

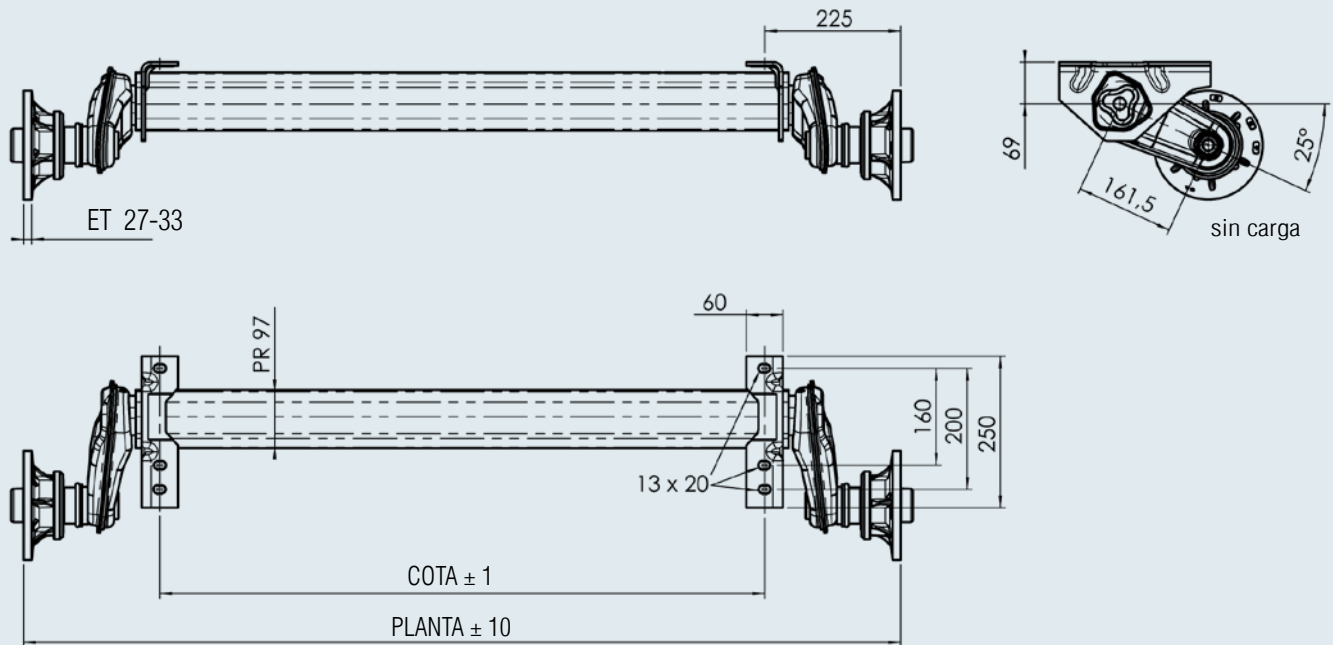


SAP: ACHSE GU UBR EA 1500 PLUS

Eje sencillo 112x5

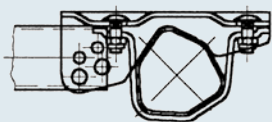
Pernos de rueda esféricos M 12x1,5

Eje compl.	Planta en mm	Cota en mm					
20056901	1.200	750	33	-	30	10	
20056902	1.250	800	33	-	30	10	
20056903	1.300	850	33	-	30	10	
20056904	1.350	900	34	-	30	10	
20056905	1.400	950	34	-	30	10	
1421519	1.450	1.000	34	-	30	10	
20056906	1.490	1.040	34	-	30	10	
20056907	1.520	1.070	35	-	30	10	
20056908	1.550	1.100	35	-	30	10	
20056909	1.600	1.150	35	-	30	10	
20056910	1.650	1.200	35	-	30	10	
20056911	1.670	1.220	36	-	30	10	
20056912	1.700	1.250	36	-	30	10	
20056913	1.760	1.310	36	-	30	10	
20056914	1.800	1.350	36	-	30	10	
20056915	1.850	1.400	36	-	30	10	
20056916	1.900	1.450	37	-	30	10	
20056917	1.950	1.500	37	-	30	10	
20056918	1.980	1.530	37	-	30	10	
20056919	2.000	1.550	37	-	30	10	
20056920	2.030	1.580	37	-	30	10	
20056921	2.075	1.625	38	-	30	10	
20056922	2.120	1.670	38	-	30	10	
20056923	2.150	1.700	38	-	30	10	
20056924	2.200	1.750	38	-	30	10	
20056925	2.250	1.800	38	-	30	10	
20056926	2.300	1.850	38	-	30	10	
20056927	2.350	1.900	38	-	30	10	



Accesorios para los perfiles de unión del enganche roscados

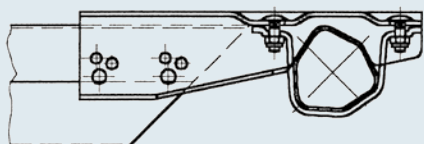
N.º de ref. **247684**



Perfiles de unión del enganche posibles:

- I Ø 70
- I Ø 88,9
- I Ø 101,6
- I ▣ 60x60
- I ▣ 70x70
- I ▣ 100x100

N.º de ref. **249117**



Perfiles de unión del enganche posibles:

- I ▣ 80x140
- I ▣ 80x160
- I ▣ 100x160
- I ▣ 100x177
- I ▣ 120x120
- I ▣ 120x160
- I ▣ 120x177

EJE SIN FRENO 1.800 KG

112x5



TÉCNICA

Modelo:	PLUS
Tipo de eje:	1800-9 PLUS
Carga por eje:	EA 1.800 kg
Ataque:	112x5
Suspensión:	Suspensión hexagonal de caucho
Palanca:	175 mm
Rodamiento:	Rodamiento compacto
Agujero central en la llanta:	mín. 66,5 mm

ALCANCE DE SUMINISTRO

- I Pernos de rueda sueltos
- I Instrucciones de manejo

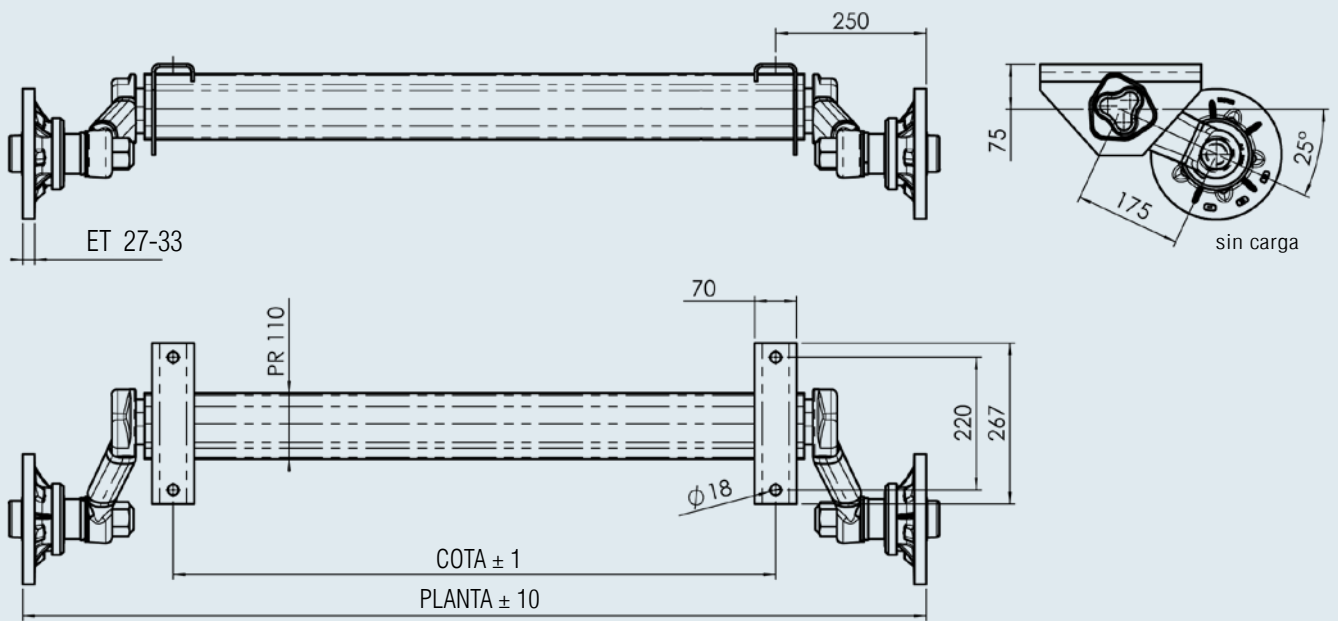
TRATAMIENTO DE LA SUPERFICIE

- I Cuerpo de eje galvanizado en caliente



SAP: ACHSE GU UBR EA 1800 PLUS

Planta en mm	Cota en mm	Eje sencillo 112x5				
		Pernos de rueda esféricos M 12x1,5	Eje compl.			
1.400	900	20057001	58	–	30	10
1.450	950	20057002	58	–	30	10
1.500	1.000	1421520	58	–	30	10
1.540	1.040	20057003	59	–	30	10
1.570	1.070	20057004	59	–	30	10
1.600	1.100	20057005	59	–	30	10
1.650	1.150	20057006	59	–	30	10
1.700	1.200	20057007	60	–	30	10
1.720	1.220	20057008	60	–	30	10
1.750	1.250	20057009	60	–	30	10
1.810	1.310	20057010	60	–	30	10
1.850	1.350	20057011	60	–	30	10
1.900	1.400	20057012	61	–	30	10
1.950	1.450	20057013	61	–	30	10
2.000	1.500	20057014	61	–	30	10
2.030	1.530	20057015	61	–	30	10
2.050	1.550	20057016	62	–	30	10
2.080	1.580	20057017	62	–	30	10
2.100	1.600	20057018	62	–	30	10
2125	1.625	20057019	62	–	30	10
2.170	1.670	20057020	62	–	30	10
2.200	1.700	20057021	63	–	30	10
2.250	1.750	20057022	63	–	30	10
2.300	1.800	20057023	63	–	30	10
2.350	1.850	20057024	63	–	30	10



EJES CON FRENO

Diferenciación de producto / Variantes / Detalles

Los ejes son necesarios para los más diversos tipos de remolques y áreas de aplicación. Cada área de aplicación presenta requisitos individuales en lo relativo a la utilidad y al precio.

Con nuestra clara diferenciación de producto para los ejes, le ofrecemos la solución perfecta para cada finalidad de aplicación: De esta forma puede hacer también en sus productos una clara diferenciación con un valor añadido óptimo.

A la hora de valorar, se pueden obtener como máximo 6 puntos

Utilidad

Recorrido de resorte = confort de conducción	
Suavidad de suspensión = confort de conducción	
Amortiguamiento intrínseco = estabilidad de conducción	
Calidad	



Ejes con freno	750 kg	900 kg	1.000 kg
Peso total kg eje sencillo	750	900	1.000
Peso total kg eje tandem	1.500	1.600	1.000
Adecuado para	Remolques de todo tipo	Remolques de todo tipo	Remolques de todo tipo
Tipo de suspensión	Suspensión hexagonal de caucho	Suspensión hexagonal de caucho	Suspensión hexagonal de caucho
Diseño de la palanca	Forjado	Sistema de estabilización	Sistema de estabilización
Longitud de la palanca mm	145	160	160
Ajuste de confort de suspensión	medio	medio	medio
Cuerpo de eje, diámetro	Hexagonal, 71 mm	Hexagonal, 79 mm	Hexagonal, 80 mm
Estabilidad adicional frente al balanceo gracias a la tecnología de brazo diagonal	no	no	no
Adaptación de inclinación y carril gracias a la tecnología de brazo diagonal	no	no	no
Mantenimiento de la suspensión	ninguno, no requiere mantenimiento	ninguno, no requiere mantenimiento	ninguno, no requiere mantenimiento
Freno de rueda	1036 G	1051	2051
Versión de cojinete de la rueda	Rodamiento con rodillo	Rodamiento compacto	Rodamiento compacto
Mantenimiento necesario del rodamiento	sí	ninguno, no requiere mantenimiento	ninguno, no requiere mantenimiento
Tambor de freno con aletas de enfriamiento	no	sí	sí
Mejora de la dispersión del calor gracias al tambor de freno con aletas de enfriamiento	no	sí	sí
Suspensión independiente	sí	sí	sí
Posibilidad de que el paso de rueda sufra daños en caso de sobrecarga extrema	no	no	no
Unión de la palanca con la punta de eje	soldada	atornillada	atornillada
Posibilidad de ajustar la convergencia para minimizar el desgaste de neumáticos?	no	sí	sí
Zapatas de freno libres de asbestos, resistentes a la corrosión, con porcentaje de hierro	sí	sí	sí
Opciones/suplemento de precio			
Rodamiento estanco disponible	no	sí	sí
Reajuste automático de frenos AAA disponible	no	no	sí
Sujeción del soporte amortiguador	soldada	soldada	insertable



Ejes con freno BASIC

Ejes con freno PLUS

Ejes con freno PREMIUM PROFI

● ●

● ● ● ●

● ● ● ● ● ●

● ●

● ● ● ●

● ● ● ● ● ●

● ● ● ●

● ● ● ●

● ● ● ● ● ●

● ● ● ● ● ●

● ● ● ● ● ●

● ● ● ● ● ●

4



1.000 kg

1.350 kg

1.350 kg

1.350 kg

1.000

1.350

1.350

1.350

2.000

2.700

2.700

2.700

Solo caravana

Remolques de todo tipo

Remolques de todo tipo

Solo caravana

Suspensión hexagonal de caucho

Suspensión hexagonal de caucho

Suspensión hexagonal de caucho

Suspensión hexagonal de caucho

Sistema de estabilización

Sistema de estabilización

Sistema de estabilización

Sistema de estabilización

185

161,5

175

185

optimal

medio

superior y media

optimal

Hexagonal, 97 mm

Hexagonal, 97 mm

Hexagonal, 97 mm

Hexagonal, 97 mm

sí

no

no

sí

sí

no

no

sí

ninguno, no requiere mantenimiento

ninguno, no requiere mantenimiento

ninguno, no requiere mantenimiento

ninguno, no requiere mantenimiento

2051

2051

2051

2051

Rodamiento compacto

Rodamiento compacto

Rodamiento compacto

Rodamiento compacto

ninguno, no requiere mantenimiento

ninguno, no requiere mantenimiento

ninguno, no requiere mantenimiento

ninguno, no requiere mantenimiento

sí

sí

sí

sí

sí

sí

sí

sí

sí

sí

sí

sí

no

no

no

no

atornillada

atornillada

atornillada

atornillada

sí

sí

sí

sí

sí

sí

sí

sí

no

sí

sí

no

sí

sí

sí

sí

insertable

insertable

insertable

insertable

NO DISPONIBLE

EJES CON FRENO

Variantes / Detalles

A la hora de valorar, se pueden obtener como máximo 6 puntos

Utilidad

Recorrido de resorte = confort de conducción

Suavidad de suspensión = confort de conducción

Amortiguamiento intrínseco = estabilidad de conducción

Calidad



Ejes con freno	1.500 kg	1.500 kg	1.600 kg
Peso total kg eje sencillo	1.500	1.500	1.600
Peso total kg eje tándem	3.000	3.000	3.200
Adecuado para	Remolques de todo tipo	Solo caravana	Remolques de todo tipo
Tipo de suspensión	Suspensión hexagonal de caucho	Suspensión hexagonal de caucho	Suspensión hexagonal de caucho
Diseño de la palanca	Sistema de estabilización	Sistema de estabilización	Fondo
Longitud de la palanca mm	161,5	185	160
Ajuste de confort de suspensión	medio	optimal	medio
Cuerpo de eje, diámetro	Hexagonal, 97 mm	Hexagonal, 97 mm	Hexagonal, 97 mm
Estabilidad adicional frente al balanceo gracias a la tecnología de brazo diagonal	no	no	no
Adaptación de inclinación y carril gracias a la tecnología de brazo diagonal	no	sí	no
Mantenimiento de la suspensión	ninguno, no requiere mantenimiento	ninguno, no requiere mantenimiento	ninguno, no requiere mantenimiento
Freno de rueda	2031	2031	2361
Versión de cojinete de la rueda	Rodamiento compacto	Rodamiento compacto	Rodamiento compacto
Mantenimiento necesario del rodamiento	ninguno, no requiere mantenimiento	ninguno, no requiere mantenimiento	ninguno, no requiere mantenimiento
Tambor de freno con aletas de enfriamiento	sí	sí	sí
Mejora de la disipación del calor gracias al tambor de freno con aletas de enfriamiento	sí	sí	sí
Suspensión independiente	sí	sí	sí
Posibilidad de que el paso de rueda sufra cambios en caso de sobrecarga extrema	no	no	no
Unión de la palanca con la punta de eje	atornillada	atornillada	atornillada
Posibilidad de ajustar la convergencia para minimizar el desgaste de neumáticos	sí	sí	sí
Zapatas de freno libres de asbestos, resistentes a la corrosión, sin porcentaje de hierro	sí	sí	sí
Opciones/suplemento de precio			
Rodamiento estanco disponible	sí	no	sí
Reajuste automático de frenos AAA disponible	sí	sí	sí
Sujeción del soporte amortiguador	insertable	insertable	soldada



Ejes con freno BASIC

Ejes con freno PLUS

Ejes con freno PREMIUM PROFI

● ●

● ● ● ●

● ● ● ● ● ●

● ●

● ● ● ●

● ● ● ● ● ●

● ● ● ● ●

● ● ● ● ●

● ● ● ● ● ●

● ● ● ● ● ● ●

● ● ● ● ● ● ●

● ● ● ● ● ● ●

4



1.600 kg

1.700 kg

1.800 kg

1.800 kg

1.800 kg

1.600

1.700

1.800

1.800

1.800

3.200

3.200

3.500

3.500

3.500

Solo caravana

Solo caravana

Remolques de todo tipo

Remolques de todo tipo

Solo caravana

Suspensión hexagonal de caucho

Suspensión hexagonal de caucho

Suspensión hexagonal de caucho

Suspensión hexagonal de caucho

Suspensión hexagonal de caucho

Forjado

Forjado

Forjado

Forjado

Forjado

185

185

160

170

185

optimal

optimal

medio

superior a la media

optimal

Hexagonal, 97 mm

Hexagonal, 97 mm

Hexagonal, 110 mm

Hexagonal, 110 mm

Hexagonal, 110 mm

sí

sí

no

no

sí

sí

sí

no

no

sí

ninguno, no requiere mantenimiento

ninguno, no requiere mantenimiento

ninguno, no requiere mantenimiento

ninguno, no requiere mantenimiento

ninguno, no requiere mantenimiento

2361

2361

2361

2361

2361

Rodamiento compacto

Rodamiento compacto

Rodamiento compacto

Rodamiento compacto

Rodamiento compacto

ninguno, no requiere mantenimiento

ninguno, no requiere mantenimiento

ninguno, no requiere mantenimiento

ninguno, no requiere mantenimiento

ninguno, no requiere mantenimiento

sí

sí

sí

sí

sí

sí

sí

sí

sí

sí

sí

sí

sí

sí

sí

no

no

no

no

no

atornillada

atornillada

soldada

atornillada

atornillada

sí

sí

no

sí

sí

sí

sí

sí

sí

sí

no

no

sí

sí

no

sí

sí

sí

sí

sí

soldada

soldada

soldada

soldada

soldada

NO DISPONIBLE

EJES CON FRENO

Variantes / Detalles

A la hora de valorar, se pueden obtener como máximo 6 puntos

Utilidad

Recorrido de resorte = confort de conducción

Suavidad de suspensión = confort de conducción

Amortiguamiento intrínseco = estabilidad de conducción

Calidad



Ejes con freno	2.500 kg	3.000 kg
Peso total kg eje sencillo	2.500	3.000
Peso total kg eje tandem	3.500	3.500
Adecuado para	Remolques de todo tipo	Remolques de todo tipo
Tipo de suspensión	Suspensión hexagonal de caucho	Suspensión hexagonal de caucho
Diseño de la palanca	Forjado	Forjado
Longitud de la palanca mm	200	175
Ajuste de confort de suspensión	superior a la media	superior a la media
Cuerpo de eje, diámetro	Hexagonal, 120 mm	Hexagonal, 120 mm
Estabilidad adicional frente al balanceo gracias a la tecnología de brazo diagonal	no	no
Adaptación de inclinación y carril gracias a la tecnología de brazo diagonal	no	no
Mantenimiento de la suspensión	ninguno, no requiere mantenimiento	ninguno, no requiere mantenimiento
Freno de rueda	3062	3062
Versión de cojinete de la rueda	Rodamiento de rodillos	Rodamiento de rodillos
Mantenimiento necesario del rodamiento	sí	sí
Tambor de freno con aletas de enfriamiento	no	no
Mejora de la disipación del calor gracias al tambor de freno con aletas de enfriamiento	no	no
Suspensión independiente	sí	sí
Posibilidad de que el paso de rueda sufra daños en caso de sobrecarga extrema	no	no
Unión de la palanca con el eje de eje	soldada	soldada
¿Posibilidad de ajustar la convergencia para minimizar el desgaste de neumáticos?	no	no
Zapatillas de freno libres de asbestos, resistentes a la corrosión, sin porcentaje de hierro	sí	sí
Opciones/suplemento de precio		
Rodamiento estanco disponible	no	no
Reajuste automático de frenos AAA disponible	no	no
Sujeción del soporte amortiguador	soldada	soldada



Ejes con freno BASIC

Ejes con freno PLUS

Ejes con freno PREMIUM PROFI

● ●

● ● ● ●

● ● ● ● ● ●

● ●

● ● ● ●

● ● ● ● ● ●

● ● ● ● ●

● ● ● ● ●

● ● ● ● ● ●

● ● ● ● ● ● ●

● ● ● ● ● ● ●

● ● ● ● ● ● ●

4



3.500 kg

3.500 kg

4.000 kg

3.500

3.500

4.000

3.500

3.500

3.500

Remolques de todo tipo

Remolques de todo tipo

Remolques de todo tipo

Suspensión hexagonal de caucho

Suspensión de acero

Suspensión de acero

Forjado

Forjado

Forjado

150

200

200

medio

superior a la media

superior a la media

Hexagonal, 120 mm

Redondo, Ø 114

Redondo, Ø 114

no

no

no

no

no

no

ninguno, no requiere mantenimiento

sí

sí

3081

3081 B

3081 B

Rodamiento de rodillos

Rodamiento de rodillos

Rodamiento de rodillos

sí

sí

sí

no

no

no

no

no

no

sí

sí

sí

no

no

no

soldada

soldada

soldada

no

no

no

sí

sí

sí

no

no

no

no

no

no

soldada

soldada

soldada

NO DISPONIBLE

EJE CON FRENO 1.800 KG BASIC

ÁREAS DE APLICACIÓN / USO / OPCIONES



AMORTIGUACIÓN

Suspensión hexagonal de caucho comprobada y sin necesidad de mantenimiento



PALANCA DE FORJA

La punta de eje y la placa de freno se sueldan con la palanca.

RODAMIENTOS

Rodamiento de bola con doble inclinación radial (rodamiento compacto) comprobado y sin necesidad de mantenimiento

UNIÓN ROSCADA PUNTA DE EJE/RODAMIENTO/BUJE

El tambor de freno con un rodamiento montado a presión está asegurado mediante una tuerca autoblocante M 27.

TRATAMIENTO DE LA SUPERFICIE

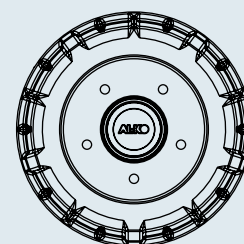


Cuerpo de eje galvanizado en caliente y pasivado adicionalmente. Tubo interior, palanca pintada en negro, freno de rueda con revestimiento KTL.

NO DISPONIBLE

VARIANTES DE BUJES Y POSIBLES ATAQUES

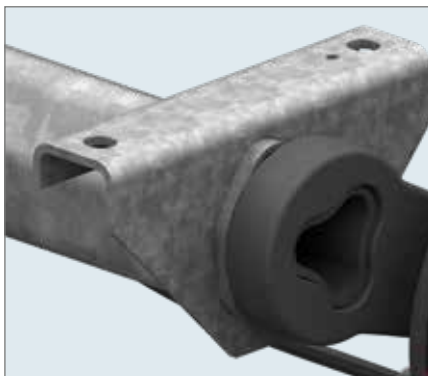
	Bombeo desde - hasta mm	Ataques posibles					
		112x5	120x5	130x5	140x5	130x4	139,7x4
Tipo de freno de rueda 2361	ET 20 – 30	x	x	x	x	x	x



Las siguientes opciones se ofrecen con un suplemento de precio.

1. BLOQUES DE EJE

En las siguientes páginas encontrará nuestros bloques de eje estándar. Los bloques de eje especiales están disponibles para una cantidad anual mínima de 250 ejes. Le rogamos que nos facilite información sobre el diseño de su carrocería, para que podamos seleccionar la variante adecuada para usted.



2. SOPORTE AMORTIGUADOR

Si lo desea, se puede soldar un soporte amortiguador.



3. POSICIÓN DE LA PALANCA

Además de la posición de la palanca de 25° que ofrecemos de serie, también presentamos una opción de 5°.



Posición de la palanca de 25°



Posición de la palanca de 5°

EJE CON FRENO 750 KG

100x4



TÉCNICA

Modelo:	BASIC	Palanca:	145 mm
Tipo de eje:	B 700-5	Ataque:	100x4
Carga por eje:	EA 750 kg	Rodamiento:	Rodamiento de rodillos
Freno de rueda:	1636 G	Agujero central en la llanta:	mín. 57 mm
Suspensión:	Suspensión hexagonal de caucho		



SAP: ACHSE GU LN GS GRM EA 750

Planta en mm	Cota en mm	Eje sencillo			Eje sencillo con perfil en U				
		Pernos de rueda cónicos M 12x1,5			Pernos de rueda cónicos 12x1,5				
		Eje compl.			Eje compl.				
1.140	700	20038001	35	30	10	20038018	38	30	10
1.190	750	20038002	36	30	10	20038019	39	30	10
1.240	800	20038003	36	30	10	20038020	39	30	10
1.290	850	20038004	36	30	10	20038021	39	30	10
1.340	900	20038005	36	30	10	20038022	39	30	10
1.390	950	20038006	37	30	10	20038023	40	30	10
1.440	1.000	294711	37	30	10	20038024	40	30	10
1.490	1.050	20038007	37	30	10	20038025	40	30	10
1.540	1.100	240032	37	30	10	20038026	40	30	10
1.590	1.150	20038008	37	30	10	20038027	41	30	10
1.640	1.200	240032	38	30	10	20038028	41	30	10
1.690	1.250	240033	38	30	10	20038029	41	30	10
1.740	1.300	20038009	38	30	10	20038030	41	30	10
1.790	1.350	20038010	39	30	10	20038031	42	30	10
1.840	1.400	240034	39	30	10	20038032	42	30	10
1.890	1.450	20038011	39	30	10	20038033	42	30	10
1.940	1.500	240035	39	30	10	20038034	42	30	10
1.990	1.550	240036	40	30	10	20038035	43	30	10
2.040	1.600	20038012	40	30	10	20038036	43	30	10
2.090	1.650	20038013	40	30	10	20038037	43	30	10
2.140	1.700	20038014	40	30	10	20038038	43	30	10
2.190	1.750	20038015	41	30	10	20038039	44	30	10
2.240	1.800	20038016	41	30	10	20038040	44	30	10
2.290	1.850	20038017	41	30	10	20038041	44	30	10

ALCANCE DE SUMINISTRO

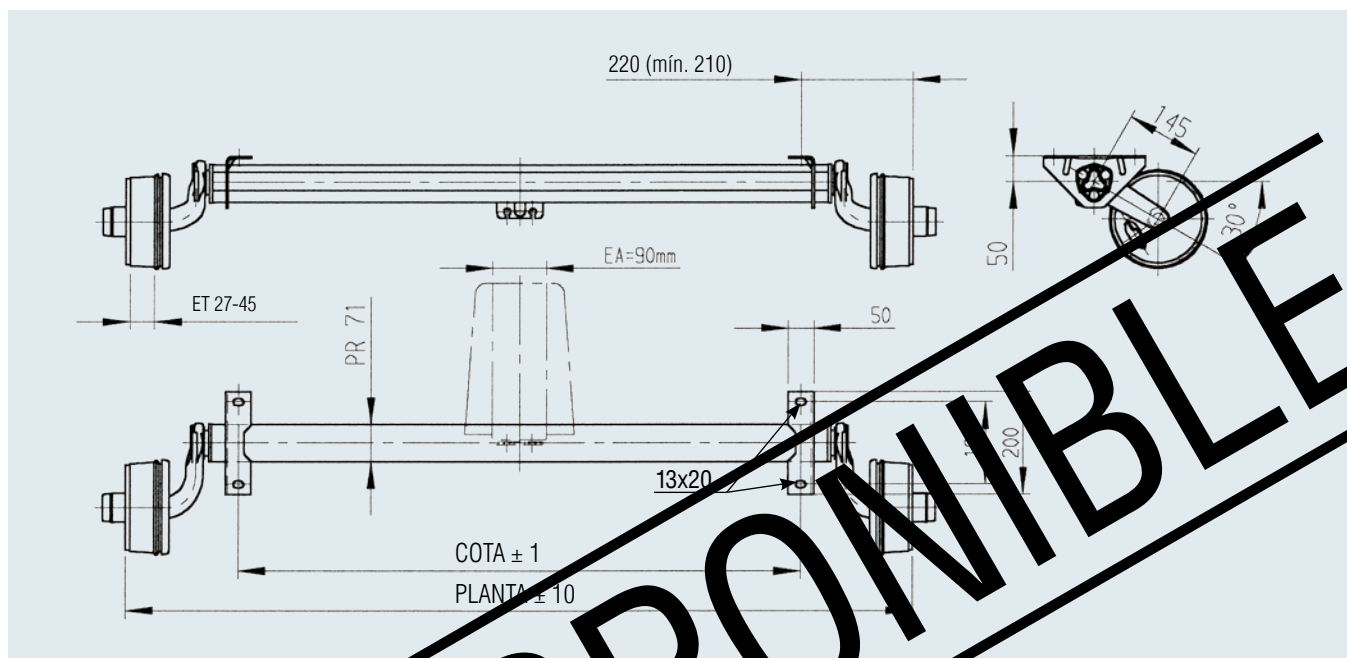
- I Soporte de un eje soldado
- I Perfil compensador con un eje incluido en la composición de entrega
- I Cables bowden sueltos
- I Pernos de rueda sueltos
- I Sin soporte amortiguador

TRATAMIENTO DE LA SUPERFICIE

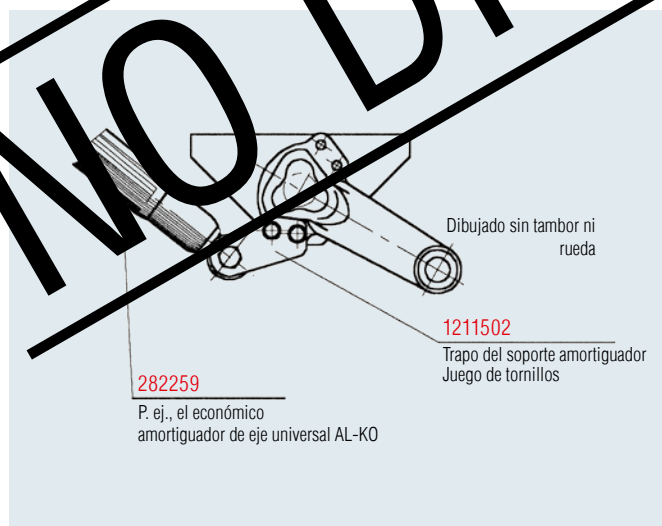
- I Cuerpo de eje galvanizado en caliente
- I Freno de rueda pintado en negro

ACCESORIOS

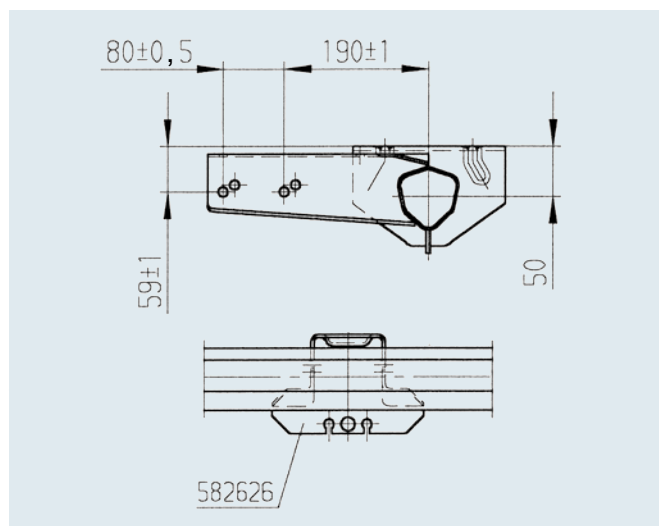
- I Amortiguador de eje (véase el índice)



Accesorios para montaje de amortiguador



Accesorios para perfil en U incl. soportes para un eje



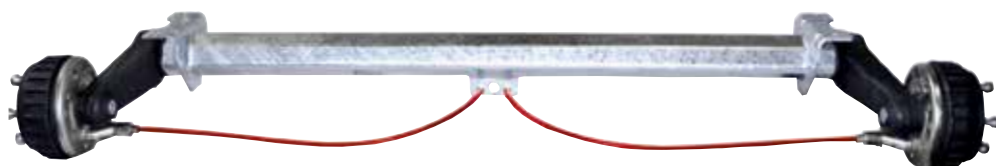
EJE CON FRENO 900 KG

100x4



MODELO

técnico:	BASIC	Suspensión:	Suspensión hexagonal de caucho
Tipo de eje:	B 850-5	Palanca:	160 mm
Carga por eje:	EA 900 kg	Ataque:	100x4
	TA 1.600 kg	Rodamiento:	Rodamiento compacto
Freno de rueda:	1637	Agujero central en la llanta:	mín. 57 mm



SAP: EURO1ACHSE GRM GLL EA 900

Planta en mm	Cota en mm	Eje sencillo		Eje tándem		Eje trasero		Eje	Eje	Eje	Eje
		Pernos de ruedas		Pernos de rueda		Pernos de rueda					
		Estéricos M 12x1,5	Cónicos M 12x1,5	Estéricos M 12x1,5	Cónicos M 12x1,5	Estéricos M 12x1,5	Cónicos M 12x1,5				
Eje compl.	Eje compl.	Eje compl.	Eje compl.	Eje compl.	Eje compl.						
1.250	800	20015001	20015002	20015003	20015004	20015005	20015006	38	-	30	10
1.300	850	20015101	20015102	20015103	20015104	20015105	20015106	38	-	30	10
1.350	900	20015201	20015202	20015203	20015204	20015205	20015206	38	-	30	10
1.400	950	20015301	20015302	20015303	20015304	20015305	20015306	38	-	30	10
1.450	1.000	24400901	24400902	24400903	24400904	24400905	24400906	39	-	30	10
1.490	1.040	20015501	20015502	20015503	20015504	20015505	20015506	39	-	30	10
1.520	1.070	20015601	20015602	20015603	20015604	20015605	20015606	39	-	30	10
1.550	1.100	24401001	24401002	24401003	24401004	24401005	24401006	39	-	30	10
1.600	1.150	20015801	20015802	20015803	20015804	20015805	20015806	39	-	30	10
1.650	1.200	24401101	24401102	24401103	24401104	24401105	24401106	40	-	30	10
1.670	1.220	20016001	20016002	20016003	20016004	20016005	20016006	40	-	30	10
1.700	1.250	24401201	24401202	24401203	24401204	24401205	24401206	40	-	30	10
1.760	1.300	20016201	20016202	20016203	20016204	20016205	20016206	40	-	30	10
1.800	1.350	20016301	20016302	20016303	20016304	20016305	20016306	40	-	30	10
1.850	1.400	24401301	24401302	24401303	24401304	24401305	24401306	41	-	30	10
1.900	1.450	20016501	20016502	20016503	20016504	20016505	20016506	41	-	30	10
1.950	1.500	24401401	24401402	24401403	24401404	24401405	24401406	41	-	30	10
2.000	1.530	20016701	20016702	20016703	20016704	20016705	20016706	41	-	30	10
2.050	1.550	24401501	24401502	24401503	24401504	24401505	24401506	42	-	30	10
2.030	1.600	20016901	20016902	20016903	20016904	20016905	20016906	42	-	30	10
2.075	1.625	20017001	20017002	20017003	20017004	20017005	20017006	42	-	30	10
2.120	1.670	20017101	20017102	20017103	20017104	20017105	20017106	42	-	30	10
2.150	1.700	20017201	20017202	20017203	20017204	20017205	20017206	43	-	30	10
2.200	1.750	20017301	20017302	20017303	20017304	20017305	20017306	43	-	30	10
2.250	1.800	20017401	20017402	20017403	20017404	20017405	20017406	43	-	30	10
2.300	1.850	20017501	20017502	20017503	20017504	20017505	20017506	43	-	30	10

NO DISPONIBLE

ALCANCE DE SUMINISTRO

- | Soporte de un eje soldado
- | Perfil compensador con un eje incluido en la composición de entrega
- | Cables bowden sueltos
- | Pernos de rueda sueltos

Pedido por separado para el eje tándem

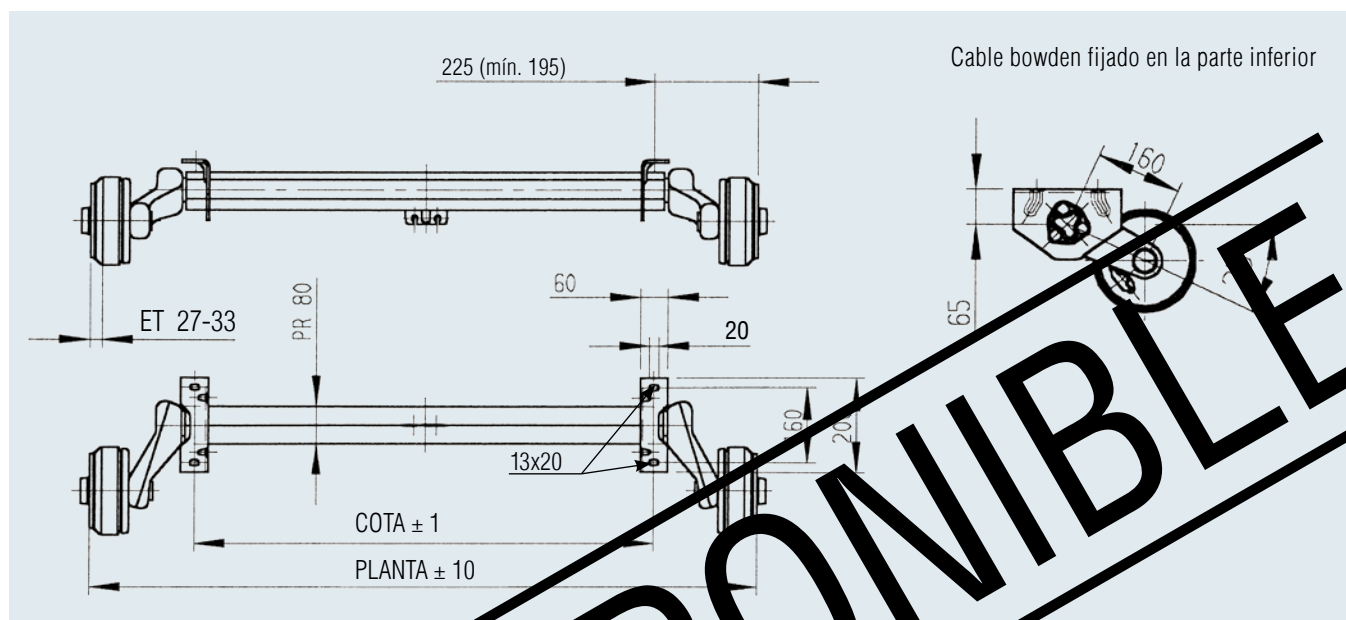
- | Soporte adaptador para ejes tándem roscado 249236
- | Compensador tándem 238576

TRATAMIENTO DE LA SUPERFICIE

- | Cuerpo de eje galvanizado en caliente
- | Freno de rueda: con cincado galvanizado

ACCESORIOS

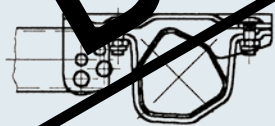
- | Amortiguador de eje (véase el índice)



Accesorios para los perfiles de unión de enganche roscado

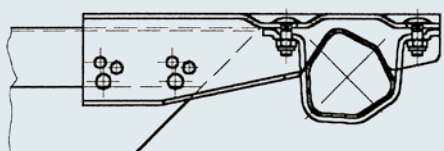
Ø 70 / Ø 88,9 / 60 / 70 / 80

N.º de ref. **247853**



101 VB / 101 VB

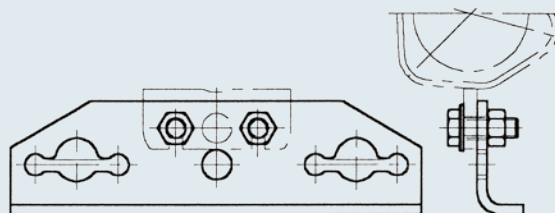
N.º de ref. **249116**



Accesorios para eje tándem

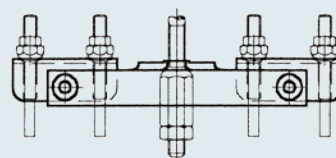
Soporte adaptador para ejes tándem roscado

N.º de ref. **249236**



Compensador tándem

N.º de ref. **238576**



NO DISPONIBLE

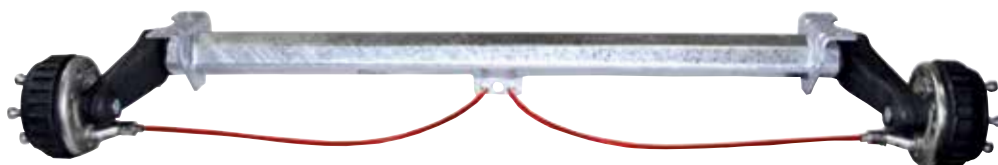
EJE CON FRENO 900 KG

112x5



MODELO

técnico:	BASIC	Suspensión:	Suspensión hexagonal de caucho
Tipo de eje:	B 850-5	Palanca:	160 mm
Carga por eje:	EA 900 kg	Ataque:	112x5
	TA 1.600 kg	Rodamiento:	Rodamiento compacto
Freno de rueda:	1637	Agujero central en la llanta:	mín. 57 mm



SAP: EURO1ACHSE GRM GLL EA 900

Planta en mm	Cota en mm	Eje sencillo		Eje tándem		Eje delantero	Eje trasero	Eje delantero	Eje trasero	Eje delantero	Eje trasero	Eje delantero	Eje trasero		
		Pernos de ruedas		Pernos de rueda										Pernos de rueda	
		Estéricos M 12x1,5	Cónicos M 12x1,5	Estéricos M 12x1,5	Cónicos M 12x1,5									Estéricos M 12x1,5	Cónicos M 12x1,5
Eje compl.	Eje compl.	Eje compl.	Eje compl.	Eje compl.	Eje compl.	Eje compl.	Eje compl.								
1.250	800	20006801	20006802	20006803	20006804	20006805	20006806	38	-	30	10				
1.300	850	20006901	20006902	20006903	20006904	20006905	20006906	38	-	30	10				
1.350	900	20007001	20007002	20007003	20007004	20007005	20007006	38	-	30	10				
1.400	950	20007101	20007102	20007103	20007104	20007105	20007106	38	-	30	10				
1.450	1.000	244016	24401602	24401603	24401604	24401605	24401606	39	-	30	10				
1.490	1.040	20007201	20007202	20007203	20007204	20007205	20007206	39	-	30	10				
1.520	1.070	20007301	20007302	20007303	20007304	20007305	20007306	39	-	30	10				
1.550	1.100	244017	24401702	24401703	24401704	24401705	24401706	39	-	30	10				
1.600	1.150	20007401	20007402	20007403	20007404	20007405	20007406	40	-	30	10				
1.650	1.200	244018	24401802	24401803	24401804	24401805	24401806	40	-	30	10				
1.670	1.220	20007501	20007502	20007503	20007504	20007505	20007506	40	-	30	10				
1.700	1.250	244019	24401902	24401903	24401904	24401905	24401906	40	-	30	10				
1.760	1.300	20007601	20007602	20007603	20007604	20007605	20007606	41	-	30	10				
1.800	1.350	20007701	20007702	20007703	20007704	20007705	20007706	41	-	30	10				
1.850	1.400	244020	24402002	24402003	24402004	24402005	24402006	41	-	30	10				
1.900	1.450	20007801	20007802	20007803	20007804	20007805	20007806	41	-	30	10				
1.950	1.500	244021	24402102	24402103	24402104	24402105	24402106	41	-	30	10				
2.000	1.530	20007901	20007902	20007903	20007904	20007905	20007906	42	-	30	10				
2.050	1.550	244022	24402202	24402203	24402204	24402205	24402206	42	-	30	10				
2.030	1.600	20008001	20008002	20008003	20008004	20008005	20008006	42	-	30	10				
2.075	1.625	20008101	20008102	20008103	20008104	20008105	20008106	42	-	30	10				
2.120	1.670	20008201	20008202	20008203	20008204	20008205	20008206	42	-	30	10				
2.150	1.700	20008301	20008302	20008303	20008304	20008305	20008306	43	-	30	10				
2.200	1.750	20008401	20008402	20008403	20008404	20008405	20008406	43	-	30	10				
2.250	1.800	20008501	20008502	20008503	20008504	20008505	20008506	43	-	30	10				
2.300	1.850	20008601	20008602	20008603	20008604	20008605	20008606	43	-	30	10				

NO DISPONIBLE

ALCANCE DE SUMINISTRO

- | Soporte de un eje soldado
- | Perfil compensador con un eje incluido en la composición de entrega
- | Cables bowden sueltos
- | Pernos de rueda sueltos

Pedido por separado para el eje tándem

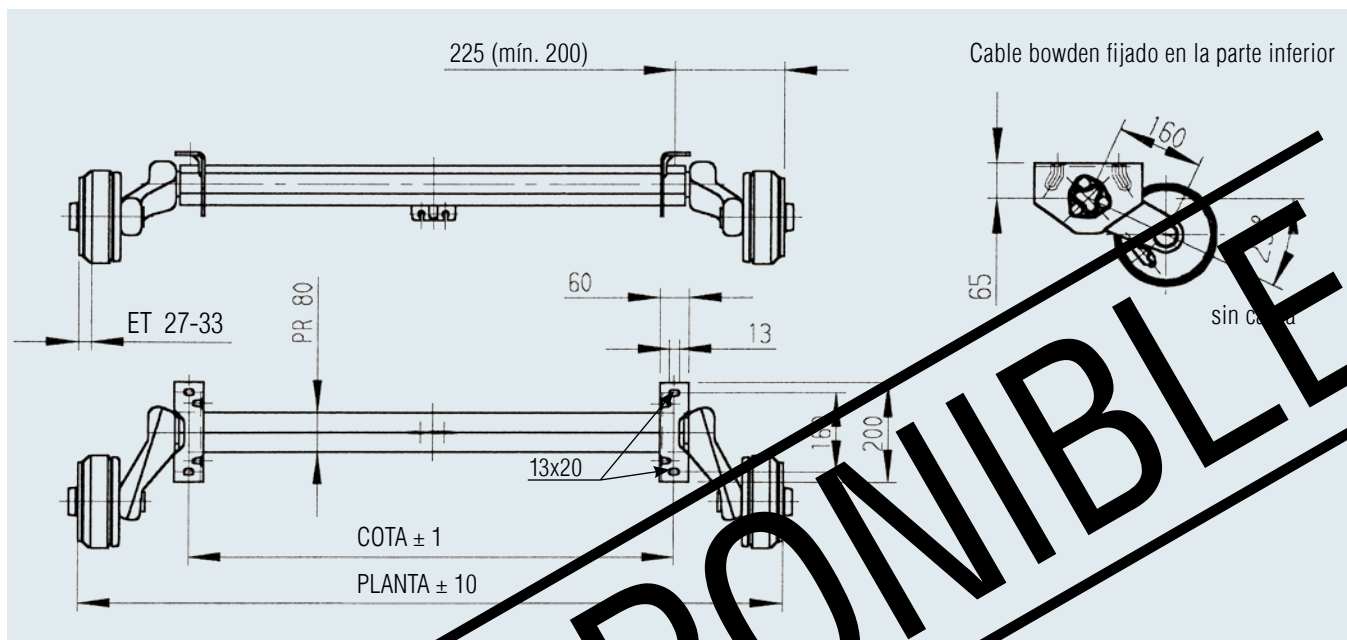
- | Soporte adaptador para ejes tándem roscado 249236
- | Compensador tándem 238576

TRATAMIENTO DE LA SUPERFICIE

- | Cuerpo de eje galvanizado en caliente
- | Freno de rueda: con cincado galvanizado

ACCESORIOS

- | Amortiguador de eje (véase el índice)



Accesorios para los perfiles de unión de enganche roscado

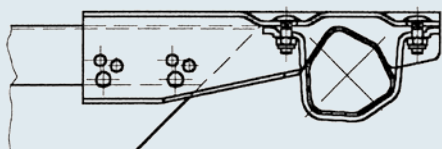
Ø 70 / Ø 88,9 / 60 / 70 / 70

N.º de ref. 249116



101 VB / 101 VB

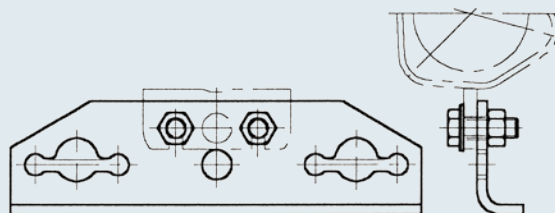
N.º de ref. 249116



Accesorios para eje tándem

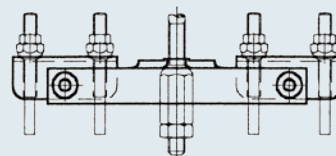
Soporte adaptador para ejes tándem roscado

N.º de ref. 249236



Compensador tándem

N.º de ref. 238576



NO DISPONIBLE

EJE CON FRENO 1.000 KG

100x4



MODELO

técnico:	BASIC	Freno de rueda:	2051	Ataque:	100x4
Tipo de eje:	B 850-10	Suspensión:	Suspensión hexagonal de caucho	Rodamiento:	Rodamiento compacto
Carga por eje:	EA 1.000 kg TA 2.000 kg	Palanca:	158 mm	Agujero central en la llanta:	mín. 57 mm



AAA= AL-KO Automatic Adjustment
(Reajuste automático de las zapatas de freno)

SAP: COMP-ACHSE GRM GLL EA1000

Planta en mm	Cota en mm	Eje sencillo		Eje tándem		Eje trasero		Eje delantero	Eje trasero
		Pernos de ruedas		Pernos de rueda		Pernos de rueda			
		Cónicos M12x1,5	Cónicos M12x1,5	Cónicos M12x1,5	Cónicos M12x1,5	Cónicos M12x1,5	Cónicos M 12x1,5		
		Eje compl. sin AAA	Eje compl. con AAA	Eje compl. sin AAA	Eje compl. con AAA	Eje compl. sin AAA	Eje compl. con AAA		
1.200	750	20032052	20061201	20032054	20061229	20032056	20061257		- 25
1.250	800	20032152	20061202	20032154	20061230	20032156	20061258	39	25 10
1.300	850	20032252	20061203	20032254	20061231	20032256	20061259	39	- 25 10
1.350	900	20032352	20061204	20032354	20061232	20032356	20061260	40	- 25 10
1.400	950	20032452	20061205	20032454	20061233	20032456	20061261	40	- 25 10
1.450	1.000	24914802	20061206	24914804	20061234	20061480	20061262	40	- 25 10
1.490	1.040	20032552	20061207	20032554	20061235	20032556	20061263	40	- 25 10
1.520	1.070	20032652	20061208	20032654	20061236	20032656	20061264	40	- 25 10
1.550	1.100	26704602	20061209	26704604	20061237	26704606	20061265	40	- 25 10
1.600	1.150	20032752	20061210	20032754	20061238	20032756	20061266	40	- 25 10
1.650	1.200	26704702	20061211	26704704	20061239	26704706	20061267	40	- 25 10
1.670	1.220	20032852	20061212	20032854	20061240	20032856	20061268	41	- 25 10
1.700	1.250	26704802	20061213	26704804	20061241	26704806	20061269	41	- 25 10
1.760	1.310	20032952	20061214	20032954	20061242	20032956	20061270	41	- 25 10
1.800	1.350	20033052	20061215	20033054	20061243	20033056	20061271	41	- 25 10
1.850	1.400	26704902	20061216	26704904	20061244	26704906	20061272	41	- 25 10
1.900	1.450	20033152	20061217	20033154	20061245	20033156	20061273	42	- 25 10
1.950	1.500	26705002	20061218	26705004	20061246	26705006	20061274	42	- 25 10
1.950	1.530	20033252	20061219	20033254	20061247	20033256	20061275	42	- 25 10
2.000	1.550	26705102	20061220	26705104	20061248	26705106	20061276	42	- 25 10
2.050	1.580	20033352	20061221	20033354	20061249	20033356	20061277	42	- 25 10
2.075	1.625	20033452	20061222	20033454	20061250	20033456	20061278	42	- 25 10
2.120	1.670	20033552	20061223	20033554	20061251	20033556	20061279	43	- 25 10
2.150	1.700	20033652	20061224	20033654	20061252	20033656	20061280	43	- 25 10
2.200	1.750	20033752	20061225	20033754	20061253	20033756	20061281	43	- 25 10
2.250	1.800	20033852	20061226	20033854	20061254	20033856	20061282	43	- 25 10
2.300	1.850	20033952	20061227	20033954	20061255	20033956	20061283	43	- 25 10
2.350	1.900	20034052	20061228	20034054	20061256	20034056	20061284	43	- 25 10

NO DISPONIBLE

ALCANCE DE SUMINISTRO

- I Soporte de un eje soldado
- I Perfil compensador con un eje incluido en la composición de entrega
- I Cables bowden sueltos
- I Pernos de rueda sueltos

Pedido por separado para el eje tándem

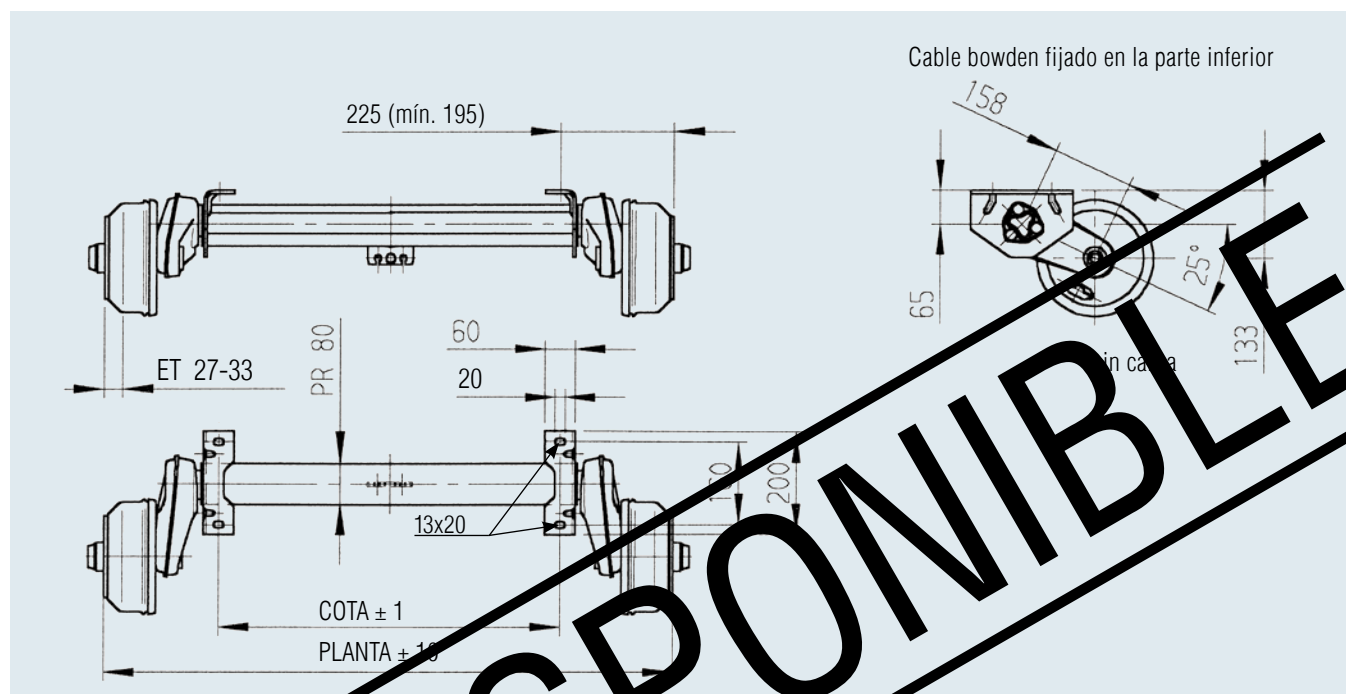
- I Soporte adaptador para ejes tándem roscado 249236
- I Compensador tándem 238576

TRATAMIENTO DE LA SUPERFICIE

- I Cuerpo de eje galvanizado en caliente
- I Freno de rueda: con cincado galvanizado

ACCESORIOS

- I Amortiguador de eje (véase el índice)

**Accesorios para los perfiles de unión de enganche roscado**

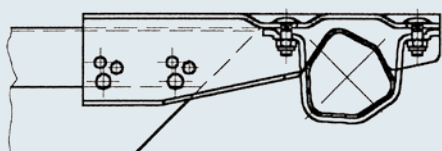
Ø 70 / Ø 88,9 / 60 / 70 / 70

N.º de ref. 249116



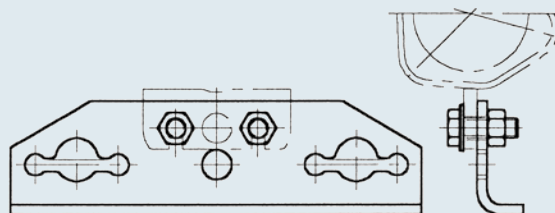
101 VB / 101 VB

N.º de ref. 249116

**Accesorios para eje tándem**

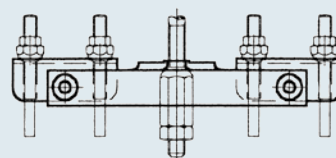
Soporte adaptador para ejes tándem roscado

N.º de ref. 249236



Compensador tándem

N.º de ref. 238576



EJE CON FRENO 1.000 KG

112x5



TÉCNICA

Modelo:	BASIC	Freno de rueda:	2051	Ataque:	112x5
Tipo de eje:	B 850-10	Suspensión:	Suspensión hexagonal de caucho	Rodamiento:	Rodamiento compacto
Carga por eje:	EA 1.000 kg TA 2.000 kg	Palanca:	158 mm	Agujero central en la llanta:	mín. 57 mm



AAA= AL-KO Automatic Adjustment
(Reajuste automático de las zapatas de freno)

SAP: COMP-ACHSE GRM GLL EA1000

Planta en mm	Cota en mm	Eje sencillo Eje completo Pernos de rueda Estéricos M 12x1,5		Eje delantero tándem Eje completo Pernos de rueda Estéricos M 12x1,5		Eje trasero Eje completo Pernos de rueda Estéricos M 12x1,5		Icono 1	Icono 2	Icono 3	Icono 4	
		Sin AAA	con AAA	Sin AAA	con AAA	Sin AAA	con AAA					
1.200	750	20015051	20058501	20015053	20058529	20015055	20058557				25	10
1.250	800	20015151	20058502	20015153	20058530	20015155	20058558	39			25	
1.300	850	20015251	20058503	20015253	20058531	20015255	20058559	39			25	10
1.350	900	20015351	20058504	20015353	20058532	20015355	20058560	40			25	10
1.400	950	20015451	20058505	20015453	20058533	20015455	20058561	39			25	10
1.450	1.000	249149	20058506	24914903	20058534	24914905	20058562	40			25	2/10
1.490	1.040	20015551	20058507	20015553	20058535	20015555	20058563	40			25	10
1.520	1.070	20015651	20058508	20015653	20058536	20015655	20058564	40			25	10
1.550	1.100	249470	20058509	24947003	20058537	24947005	20058565	40			25	2/10
1.600	1.150	20015751	20058510	20015753	20058538	20015755	20058566	40			25	10
1.650	1.200	249471	20058511	24947103	20058539	24947105	20058567	40			25	2/10
1.670	1.220	20015851	20058512	20015853	20058540	20015855	20058568	41			25	10
1.700	1.250	249472	20058513	24947203	20058541	24947205	20058569	41			25	2/10
1.760	1.310	20015951	20058514	20015953	20058542	20015955	20058570	41			25	10
1.800	1.350	20016051	20058515	20016053	20058543	20016055	20058571	41			25	10
1.850	1.400	249473	20058516	24947303	20058544	24947305	20058572	41			25	2/10
1.900	1.450	20016151	20058517	20016153	20058545	20016155	20058573	41			25	10
1.950	1.500	249474	20058518	24947403	20058546	24947405	20058574	42			25	2/10
1.950	1.550	20016251	20058519	20016253	20058547	20016255	20058575	42			25	10
2.000	1.550	249475	20058520	24947503	20058548	24947505	20058576	42			25	2/10
2.000	1.580	20016351	20058521	20016353	20058549	20016355	20058577	42			25	10
2.075	1.625	20016451	20058522	20016453	20058550	20016455	20058578	42			25	10
2.120	1.670	20016551	20058523	20016553	20058551	20016555	20058579	42			25	10
2.150	1.700	20016651	20058524	20016653	20058552	20016655	20058580	43			25	10
2.200	1.750	20016751	20058525	20016753	20058553	20016755	20058581	43			25	10
2.250	1.800	20016851	20058526	20016853	20058554	20016855	20058582	43			25	10
2.300	1.850	20016951	20058527	20016953	20058555	20016955	20058583	43			25	10
2.350	1.900	20017051	20058528	20017053	20058556	20017055	20058584	43			25	10

ALCANCE DE SUMINISTRO

- | Soporte de un eje soldado
- | Perfil compensador con un eje incluido en la composición de entrega
- | Cables bowden sueltos
- | Pernos de rueda sueltos

Pedido por separado para el eje tándem

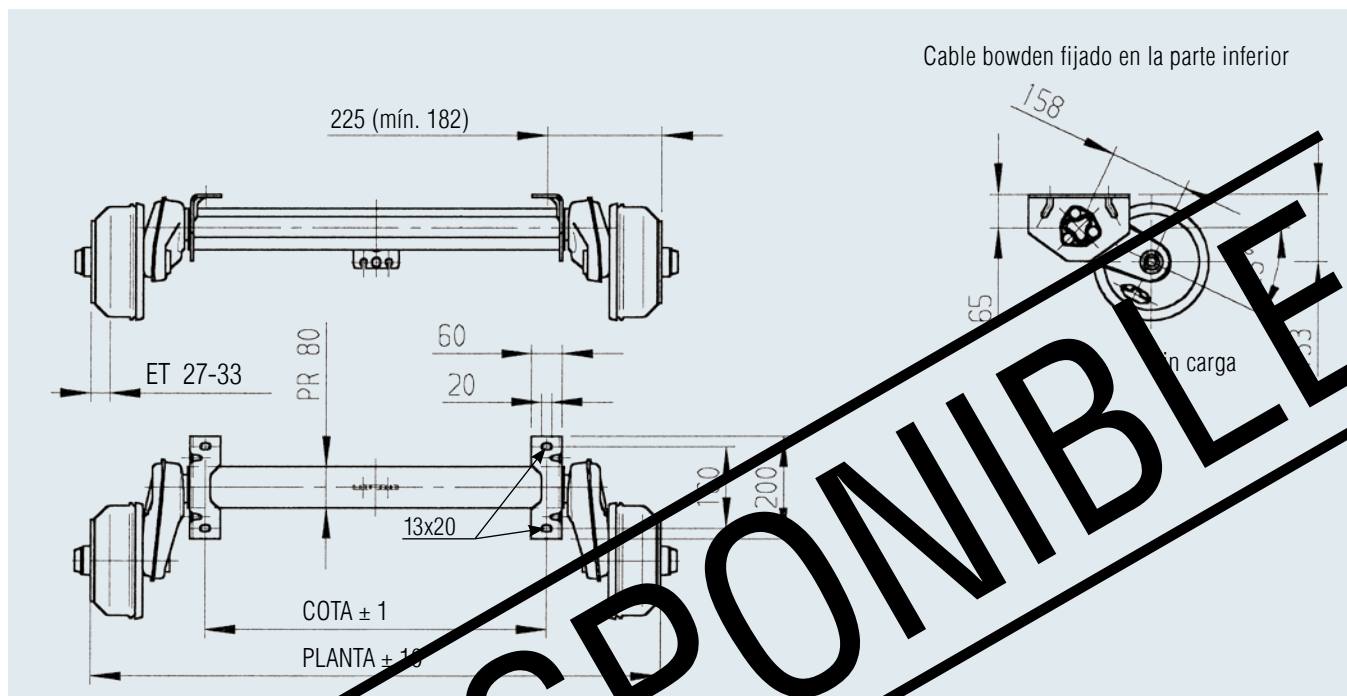
- | Soporte adaptador para ejes tándem roscado 249236
- | Compensador tándem 238576

TRATAMIENTO DE LA SUPERFICIE

- | Cuerpo de eje galvanizado en caliente
- | Freno de rueda: con cincado galvanizado

ACCESORIOS

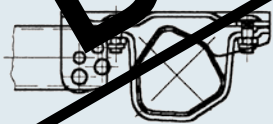
- | Amortiguador de eje (véase el índice)



Accesorios para los perfiles de conexión de enganche roscado

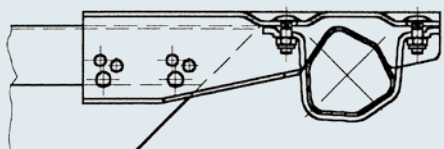
Ø 70 / Ø 88,9 / 60 / 70 / 70

N.º de ref. **249116**



101 VB / 101 VB

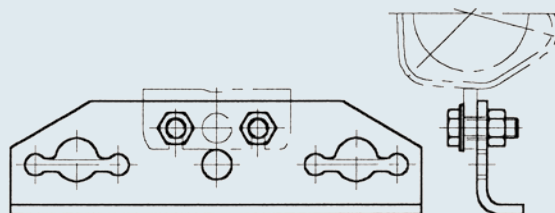
N.º de ref. **249116**



Accesorios para eje tándem

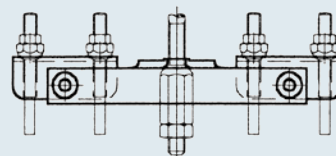
Soporte adaptador para ejes tándem roscado

N.º de ref. **249236**



Compensador tándem

N.º de ref. **238576**



EJE CON FRENO 1.350 KG

112x5



TÉCNICA

Modelo:	BASIC	Freno de rueda:	2051	Ataque:	112x5
Tipo de eje:	B 1200-6	Suspensión:	Suspensión hexagonal de caucho	Rodamiento:	Rodamiento compacto
Carga por eje:	EA 1.350 kg TA 2.700 kg	Palanca:	161,5 mm	Agujero central en la llanta:	mín. 57 mm



AAA= AL-KO Automatic Adjustment
(Reajuste automático de las zapatas de freno)



SAP: COMP-ACHSE GRM GLL EA1350

Planta en mm	Cota en mm	Eje sencillo Eje completo Pernos de rueda Estéricos M 12x1,5		Eje delantero tándem Eje completo Pernos de rueda Estéricos M 12x1,5		Eje trasero Eje completo Pernos de rueda Estéricos M 12x1,5		Icono 1	Icono 2	Icono 3	Icono 4
		Sin AAA	con AAA	Sin AAA	con AAA	Sin AAA	con AAA				
1.200	750	20000151	20058601	20000153	20058630	20000155	20058660	44	-	25	10
1.250	800	20000251	20058602	20000253	20058631	20000255	20058661	44	-	25	10
1.300	850	20000351	20058603	20000353	20058632	20000355	20058662	44	-	25	10
1.350	900	20000451	20058604	20000453	20058633	20000455	20058663	44	-	25	10
1.400	950	20000551	20058605	20000553	20058634	20000555	20058664	44	-	25	10
1.450	1.000	247547	1225996	24754703	20058635	24754705	20058665	44	-	25	2/10
1.490	1.040	20000651	20058606	20000653	20058636	20000655	20058666	44	-	25	10
1.520	1.070	20000751	20058607	20000753	20058637	20000755	20058667	44	-	25	10
1.550	1.100	247548	20058608	24754803	20058638	24754805	20058668	44	-	25	2/10
1.600	1.150	20000851	20058609	20000853	20058639	20000855	20058669	44	-	25	10
1.650	1.200	247549	20058610	24754903	20058640	24754905	20058670	44	-	25	2/10
1.670	1.220	20000951	20058611	20000953	20058641	20000955	20058671	44	-	25	10
1.700	1.250	247550	20058612	24755003	20058642	24755005	20058672	44	-	25	2/10
1.750	1.300	20002051	20058613	20002053	20058643	20002055	20058673	44	-	25	2/10
1.760	1.310	20000951	20058614	20001053	20058644	20001055	20058674	44	-	25	10
1.800	1.350	20001151	20058615	20001153	20058645	20001155	20058675	44	-	25	2/10
1.850	1.400	247551	20058616	24755103	20058646	24755105	20058676	44	-	25	2/10
1.900	1.450	20001251	20058617	20001253	20058647	20001255	20058677	44	-	25	10
1.950	1.500	247552	20058618	24755203	20058648	24755205	20058678	44	-	25	2/10
1.980	1.530	20001351	20058619	20001353	20058649	20001355	20058679	44	-	25	10
2.000	1.550	247553	20058620	24755303	20058650	24755305	20058680	44	-	25	2/10
2.030	1.580	20001451	20058621	20001453	20058651	20001455	20058681	44	-	25	10
2.050	1.600	20002151	20058622	20002153	20058652	20002155	20058682	44	-	25	2/10
2.070	1.625	20001551	20058623	20001553	20058653	20001555	20058683	44	-	25	10
2.120	1.670	20001651	20058624	20001653	20058654	20001655	20058684	44	-	25	10
2.150	1.700	247554	20058625	24755403	20058655	24755405	20058685	44	-	25	2/10
2.200	1.750	20001751	20058626	20001753	20058656	20001755	20058686	44	-	25	2/10
2.250	1.800	247555	20058627	24755503	20058657	24755505	20058687	44	-	25	2/10
2.300	1.850	20001851	20058628	20001853	20058658	20001855	20058688	44	-	25	10
2.350	1.900	20001951	20058629	20001953	20058659	20001955	20058689	44	-	25	2/10

NO DISPONIBLE

ALCANCE DE SUMINISTRO

- I Soporte de un eje soldado
- I Perfil compensador con un eje incluido en la composición de entrega
- I Cables bowden sueltos
- I Pernos de rueda sueltos

Pedido por separado para el eje tándem

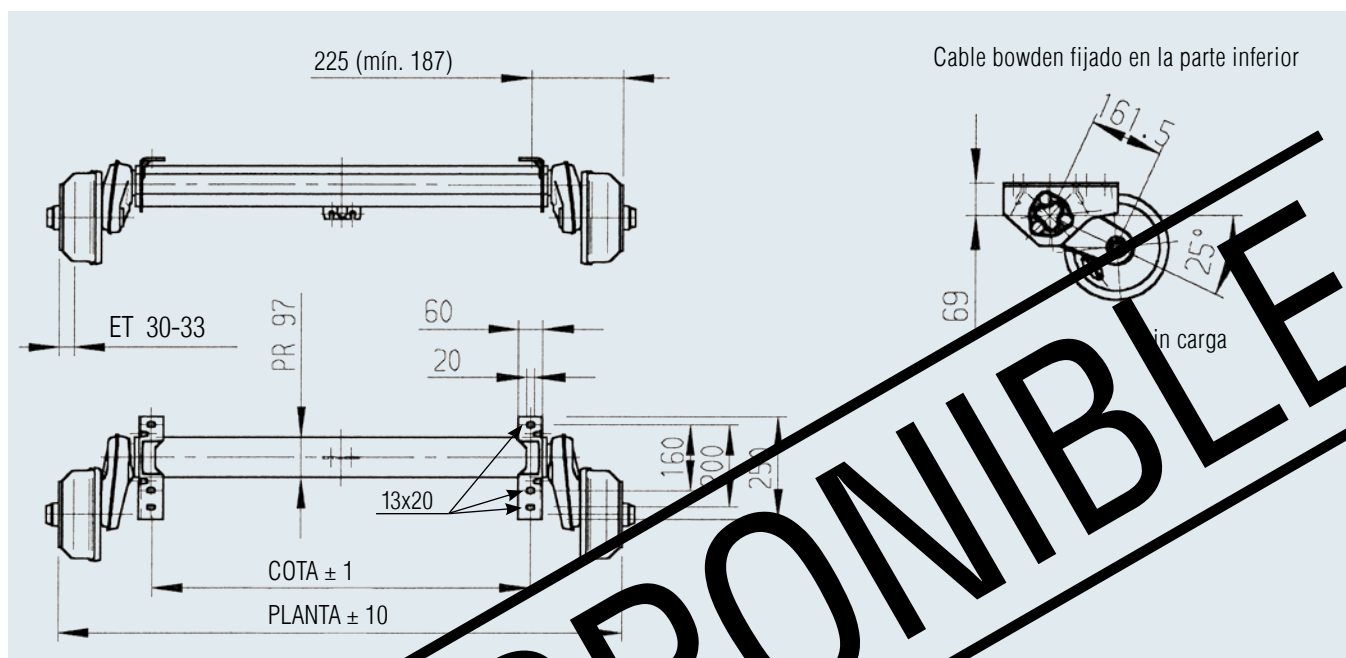
- I Soporte adaptador para ejes tándem roscado 249236
- I Compensador tándem 238576

TRATAMIENTO DE LA SUPERFICIE

- I Cuerpo de eje galvanizado en caliente
- I Freno de rueda: con cincado galvanizado

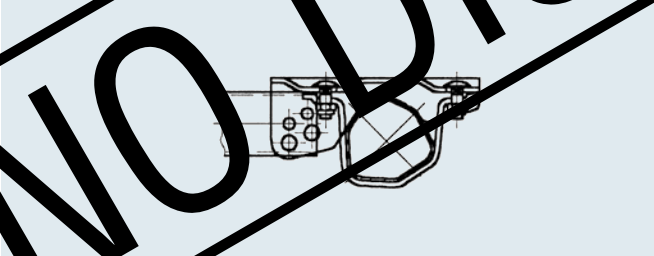
ACCESORIOS

- I Amortiguador de eje (véase el índice)

**Accesorios para los perfiles de unión de enganche roscados**

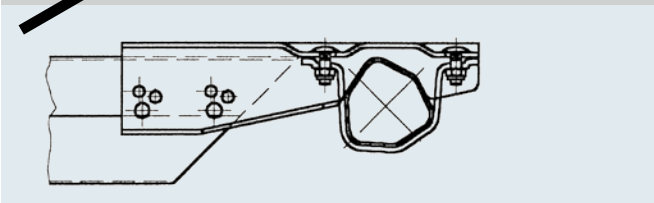
Ø 70 / Ø 88,9 / 70 / 100

N.º de ref. 249117



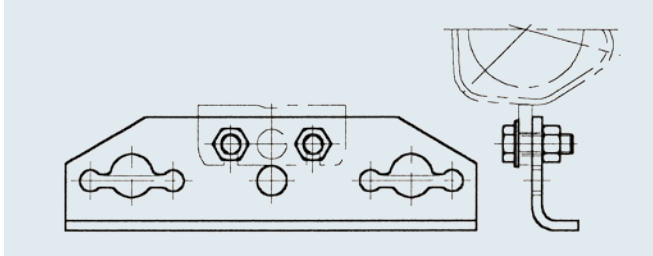
161 VB / 201 VB

N.º de ref. 249117

**Accesorios para eje tándem**

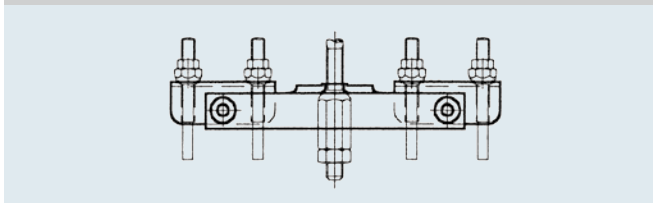
Soporte adaptador para ejes tándem roscado

N.º de ref. 249236



Compensador tándem

N.º de ref. 238576



EJE CON FRENO 1.350 KG

112x5



TÉCNICA

Modelo:	PLUS	Freno de rueda:	2051	Ataque:	112x5
Tipo de eje:	B 1200-6	Suspensión:	Suspensión hexagonal de caucho	Rodamiento:	Rodamientos compactos reforzados
Carga por eje:	EA 1.350 kg TA 2.700 kg	Palanca:	175 mm	Agujero central en la llanta:	mín. 57 mm



AAA= AL-KO Automatic Adjustment
(Reajuste automático de las zapatas de freno)

SAP: EURO1ACHSE GRM GLL EA1350

Planta en mm	Cota en mm	Eje sencillo Eje completo Pernos de rueda Esféricos M 12x1,5		Eje delantero tándem Eje completo Pernos de rueda Esféricos M 12x1,5		Eje trasero Eje completo Pernos de rueda Esféricos M 12x1,5		Icono 1	Icono 2	Icono 3	Icono 4
		Sin AAA	con AAA	Sin AAA	con AAA	Sin AAA	con AAA				
1.250	800	20001601	20058901	20001603	20058927	20001705	20058953				
1.300	850	20001701	20058902	20001703	20058928	20001705	20058954	49	-	25	10
1.350	900	20000101	20058903	20000103	20058929	20001705	20058955	49	-	25	10
1.400	950	20000201	20058904	20000203	20058930	20001705	20058956	49	-	25	10
1.450	1.000	244038	20058905	24403803	20058931	24403805	20058957	50	-	25	10
1.490	1.040	20000301	20058906	20000303	20058932	20001705	20058958	50	-	25	10
1.520	1.070	20000401	20058907	20000403	20058933	20000405	20058959	50	-	25	10
1.550	1.100	244039	20058908	24403903	20058934	24403905	20058960	51	-	25	10
1.600	1.150	20000501	20058909	20000503	20058935	20000505	20058961	51	-	25	10
1.650	1.200	244040	20058910	24404003	20058936	24404005	20058962	52	-	25	10
1.670	1.220	20000601	20058911	20000603	20058937	20000605	20058963	52	-	25	10
1.700	1.250	244041	20058912	24404103	20058938	24404105	20058964	53	-	25	10
1.760	1.300	20000701	20058913	20000703	20058939	20000705	20058965	53	-	25	10
1.800	1.350	20000801	20058914	20000803	20058940	20000805	20058966	53	-	25	10
1.850	1.400	244042	20058915	24404203	20058941	24404205	20058967	53	-	25	10
1.900	1.450	20000901	20058916	20000903	20058942	20000905	20058968	54	-	25	10
1.950	1.500	244043	20058917	24404303	20058943	24404305	20058969	54	-	25	10
1.980	1.530	20001001	20058918	20001003	20058944	20001005	20058970	54	-	25	10
2.000	1.550	244044	20058919	24404403	20058945	24404405	20058971	55	-	25	10
2.030	1.580	20001101	20058920	20001103	20058946	20001105	20058972	55	-	25	10
2.075	1.625	20001201	20058921	20001203	20058947	20001205	20058973	55	-	25	10
2.120	1.670	20001301	20058922	20001303	20058948	20001305	20058974	55	-	25	10
2.150	1.700	244045	20058923	24404503	20058949	24404505	20058975	56	-	25	10
2.200	1.750	20001401	20058924	20001403	20058950	20001405	20058976	56	-	25	10
2.250	1.800	244046	20058925	24404603	20058951	24404605	20058977	57	-	25	10
2.300	1.850	20001501	20058926	20001503	20058952	20001505	20058978	57	-	25	10

ALCANCE DE SUMINISTRO

- I Soporte de un eje soldado (soporte de un eje y tándem)
- I Perfil compensador con un eje incluido en la composición de entrega
- I Cables bowden sueltos
- I Pernos de rueda sueltos

Pedido por separado para el eje tándem

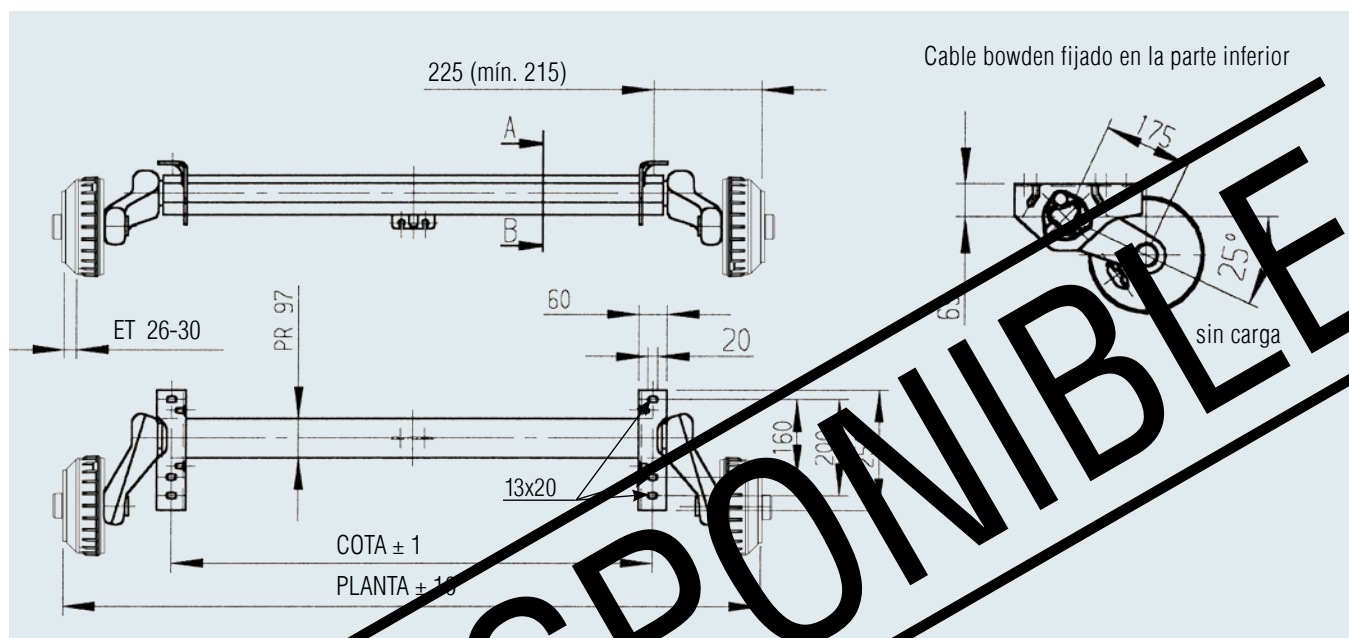
- I Soporte adaptador para ejes tándem roscado 249236
- I Compensador tándem 238576

TRATAMIENTO DE LA SUPERFICIE

- I Cuerpo de eje galvanizado en caliente
- I Freno de rueda: con cincado galvanizado

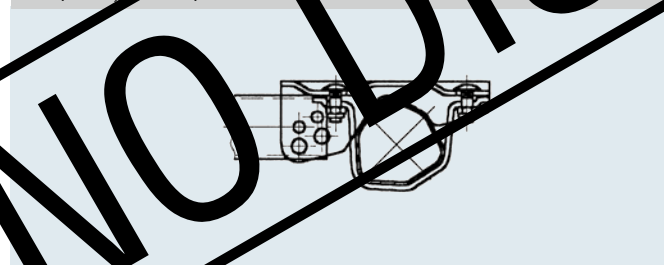
ACCESORIOS

- I Amortiguador de eje (véase el índice)

**Accesorios para los perfiles de unión de enganche roscado**

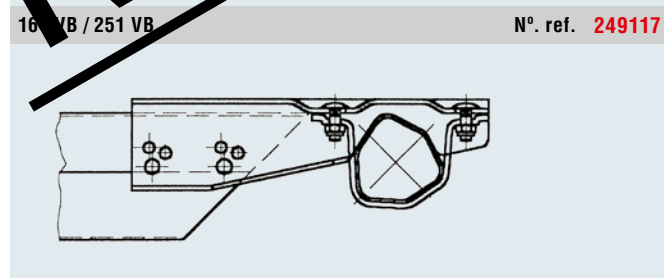
Ø 70 / Ø 88,9 / 70 / 100

N.º ref. 247684



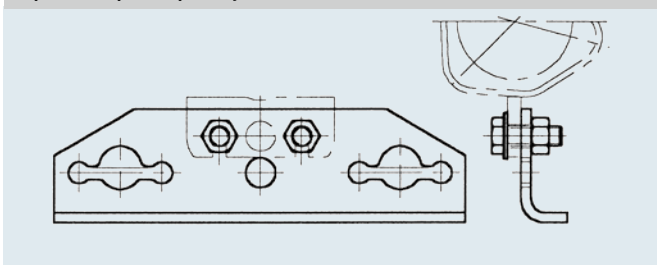
16 VB / 251 VB

N.º ref. 249117

**Accesorios para eje tándem**

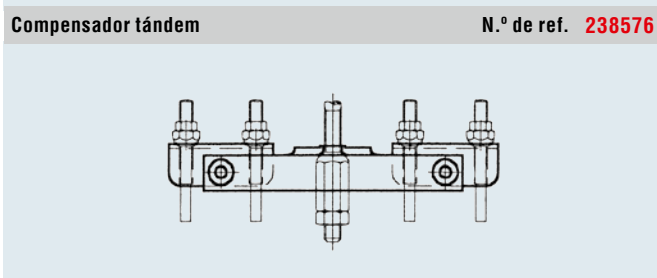
Soporte adaptador para ejes tándem roscado

N.º de ref. 249236



Compensador tándem

N.º de ref. 238576



EJE CON FRENO 1.500 KG

112x5



TÉCNICA

Modelo:	BASIC	Freno de rueda:	2051	Ataque:	112x5
Tipo de eje:	B 1600-3	Suspensión:	Suspensión hexagonal de caucho	Rodamiento:	Rodamiento compacto
Carga por eje:	EA 1.500 kg TA 3.000 kg	Palanca:	161,5 mm	Agujero central en la llanta:	mín. 57 mm



AAA= AL-KO Automatic Adjustment
(Reajuste automático de las zapatas de freno)

SAP: COMP-ACHSE GRM GLL EA1500

Planta en mm	Cota en mm	Eje sencillo Eje completo Pernos de rueda Esféricos M 12x1,5		Eje delantero tándem Eje completo Pernos de rueda Esféricos M 12x1,5		Eje trasero Eje completo Pernos de rueda Esféricos M 12x1,5		50	-	25	10
		Sin AAA	con AAA	Sin AAA	con AAA	Sin AAA	con AAA				
1.250	800	20021051	20058701	20021053	20058729	20021055	20058758				
1.300	850	20021151	20058702	20021153	20058730	20021155	20058759				
1.350	900	20021251	20058703	20021253	20058731	20021255	20058760				
1.400	950	20021351	20058704	20021353	20058732	20021355	20058761				
1.450	1.000	247556	20058705	24755603	20058733	24755605	20058762				2/10
1.490	1.040	20021451	20058706	20021453	20058734	20021455	20058763				
1.520	1.070	20021551	20058707	20021553	20058735	20021555	20058764				
1.550	1.100	247557	20058708	24755703	20058736	24755705	20058765				2/10
1.600	1.150	20021651	20058709	20021653	20058737	20021655	20058766				
1.650	1.200	247558	20058710	24755803	20058738	24755805	20058767				2/10
1.670	1.220	20021751	20058711	20021753	20058739	20021755	20058768				
1.700	1.250	247559	20058712	24755903	20058740	24755905	20058769				2/10
1.750	1.300	20020851	20058713	20020853	20058741	20020855	20058770				2/10
1.760	1.310	20021851	20058714	20021853	20058742	20021855	20058771				
1.800	1.350	20021951	20058715	20021953	20058743	20021955	20058772				
1.850	1.400	247560	122591	24756003	20058744	24756005	20058773				2/10
1.900	1.450	20022051	20058716	20022053	20058745	20022055	20058774				
1.950	1.500	247561	20058717	24756103	20058746	24756105	20058775				2/10
1.980	1.530	20022151	20058718	20022153	20058747	20022155	20058776				
2.000	1.550	247562	20058719	24756203	20058748	24756205	20058777				2/10
2.030	1.580	20022251	20058720	20022253	20058749	20022255	20058778				
2.050	1.600	20020951	20058721	20020953	20058750	20020955	20058779				2/10
2.070	1.625	20022351	20058722	20022353	20058751	20022355	20058780				
2.120	1.670	20022451	20058723	20022453	20058752	20022455	20058781				
2.150	1.700	247563	20058724	24756303	20058753	24756305	20058782				2/10
2.200	1.750	20022551	20058725	20022553	20058754	20022555	20058783				
2.250	1.800	20022651	20058726	20022653	20058755	20022655	20058784				
2.300	1.850	20022751	20058727	20022753	20058756	20022755	20058785				
2.350	1.900	20022851	20058728	20022853	20058757	20022855	20058786				2/10

ALCANCE DE SUMINISTRO

- I Soporte de un eje soldado
- I Perfil compensador con un eje incluido en la composición de entrega
- I Cables bowden sueltos
- I Pernos de rueda sueltos

Pedido por separado para el eje tándem

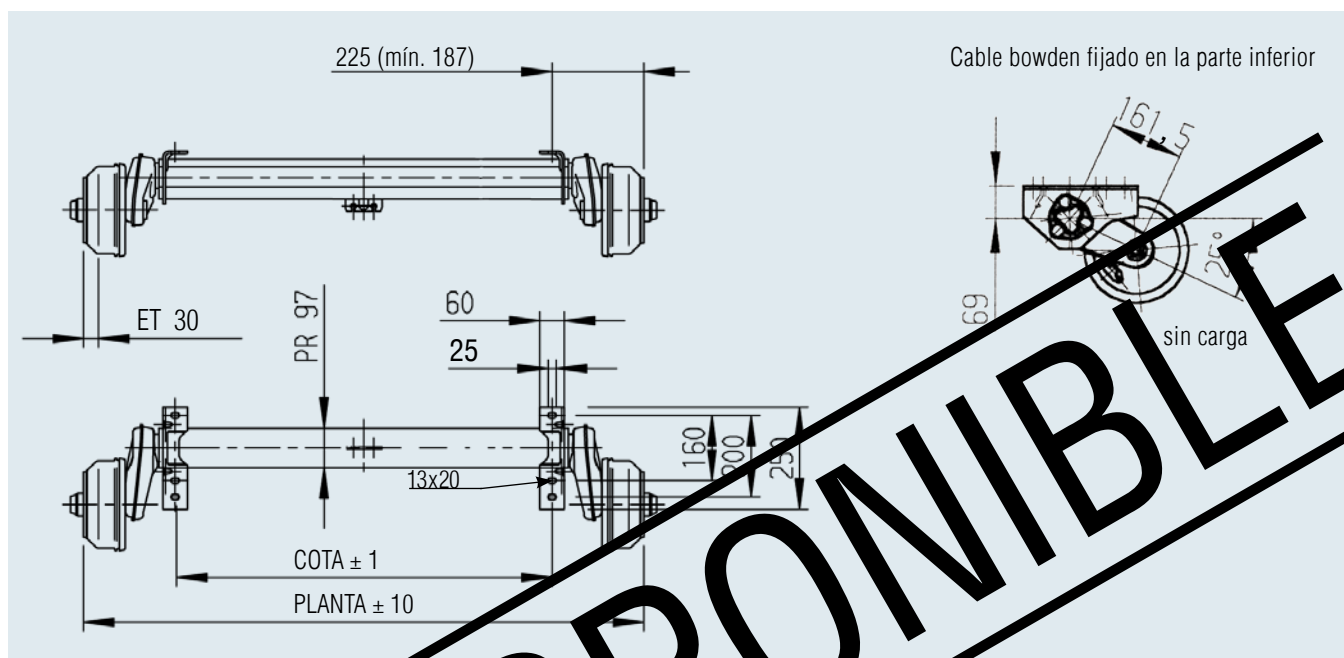
- I Soporte adaptador para ejes tándem roscado 249236
- I Compensador tándem 238576

TRATAMIENTO DE LA SUPERFICIE

- I Cuerpo de eje galvanizado en caliente
- I Freno de rueda: con cincado galvanizado

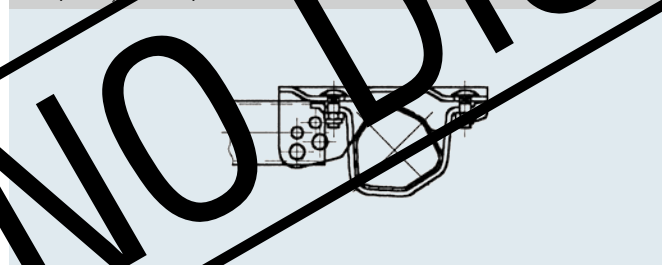
ACCESORIOS

- I Amortiguador de eje (véase el índice)

**Accesorios para los perfiles de unión de enganche roscado**

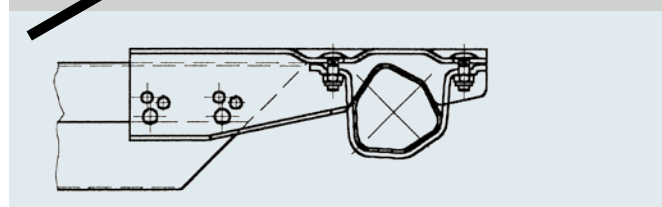
Ø 70 / Ø 88,9 / 70 / 100

N.º de ref. 249117



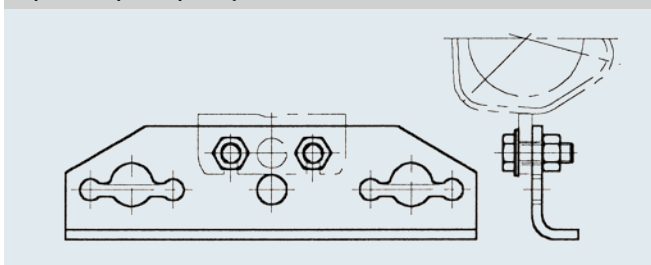
161 VB / 201 VB

N.º de ref. 249117

**Accesorios para eje tándem**

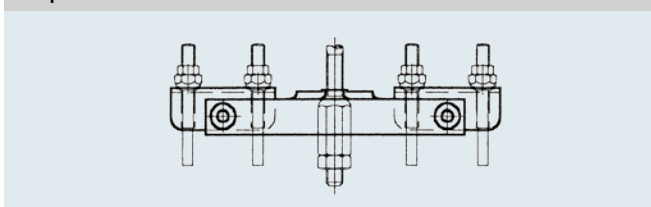
Soporte adaptador para ejes tándem roscado

N.º de ref. 249236



Compensador tándem

N.º de ref. 238576



EJE CON FRENO 1.600 KG

112x5



TÉCNICA

Modelo:	BASIC	Freno de rueda:	2361	Ataque:	112x5
Tipo de eje:	B 1600-1	Suspensión:	Suspensión hexagonal de caucho	Rodamiento:	Rodamiento compacto
Carga por eje:	EA 1.600 kg TA 3.200 kg	Palanca:	160 mm	Agujero central en la llanta:	mín. 63 mm



AAA= AL-KO Automatic Adjustment
(Reajuste automático de las zapatas de freno)

SAP: EURO1ACHSE GRM GLL EA1600

Planta en mm	Cota en mm	Eje sencillo Eje completo Pernos de rueda Estéricos M 12x1,5		Eje delantero tándem Eje completo Pernos de rueda Estéricos M 12x1,5		Eje trasero Eje completo Pernos de rueda Estéricos M 12x1,5		68	20	10
		Sin AAA	con AAA	Sin AAA	con AAA	Sin AAA	con AAA			
1.320	850	20001901	20060101	20001903	20060126	20001905	20060151	68	20	10
1.370	900	20002001	20060102	20002003	20060127	20002005	20060152	68	20	10
1.420	950	20002101	20060103	20002103	20060128	20002105	20060153	68	20	10
1.470	1.000	244049	20060104	24404903	20060129	24404905	20060154	68	20	2/10
1.510	1.040	20002201	20060105	20002203	20060130	20002205	20060155	69	20	10
1.540	1.070	20002301	20060106	20002303	20060131	20002305	20060156	69	20	10
1.570	1.100	244050	20060107	24405003	20060132	24405005	20060157	71	20	2/10
1.620	1.150	20002401	20060108	20002403	20060133	20002405	20060158	71	20	10
1.670	1.200	244051	20060109	24405103	20060134	24405105	20060159	72	20	2/10
1.690	1.220	20002501	20060110	20002503	20060135	20002505	20060160	72	20	10
1.720	1.250	244052	20060111	24405203	20060136	24405205	20060161	73	20	2/10
1.780	1.310	20002601	20060112	20002603	20060137	20002605	20060162	73	20	10
1.820	1.350	20002701	20060113	20002703	20060138	20002705	20060163	73	20	10
1.870	1.400	244053	20060114	24405303	20060139	24405305	20060164	74	20	2/10
1.920	1.450	20002801	20060115	20002803	20060140	20002805	20060165	74	20	10
1.970	1.500	244054	20060116	24405403	20060141	24405405	20060166	75	20	2/10
2.000	1.530	20002901	20060117	20002903	20060142	20002905	20060167	75	20	10
2.020	1.550	244055	20060118	24405503	20060143	24405505	20060168	75	20	2/10
2.050	1.580	20003001	20060119	20003003	20060144	20003005	20060169	75	20	10
2.095	1.625	20003101	20060120	20003103	20060145	20003105	20060170	75	20	10
2.100	1.670	20003201	20060121	20003203	20060146	20003205	20060171	75	20	10
2.170	1.700	244056	20060122	24405603	20060147	24405605	20060172	76	20	2/10
2.220	1.750	20003301	20060123	20003303	20060148	20003305	20060173	76	20	10
2.270	1.800	20003401	20060124	20003403	20060149	20003405	20060174	76	20	10
2.320	1.850	20003501	20060125	20003503	20060150	20003505	20060175	76	20	10

NO DISPONIBLE

ALCANCE DE SUMINISTRO

- I Soporte de un eje soldado
- I Perfil compensador con un eje incluido en la composición de entrega
- I Cables bowden sueltos
- I Pernos de rueda sueltos

Pedido por separado para el eje tándem

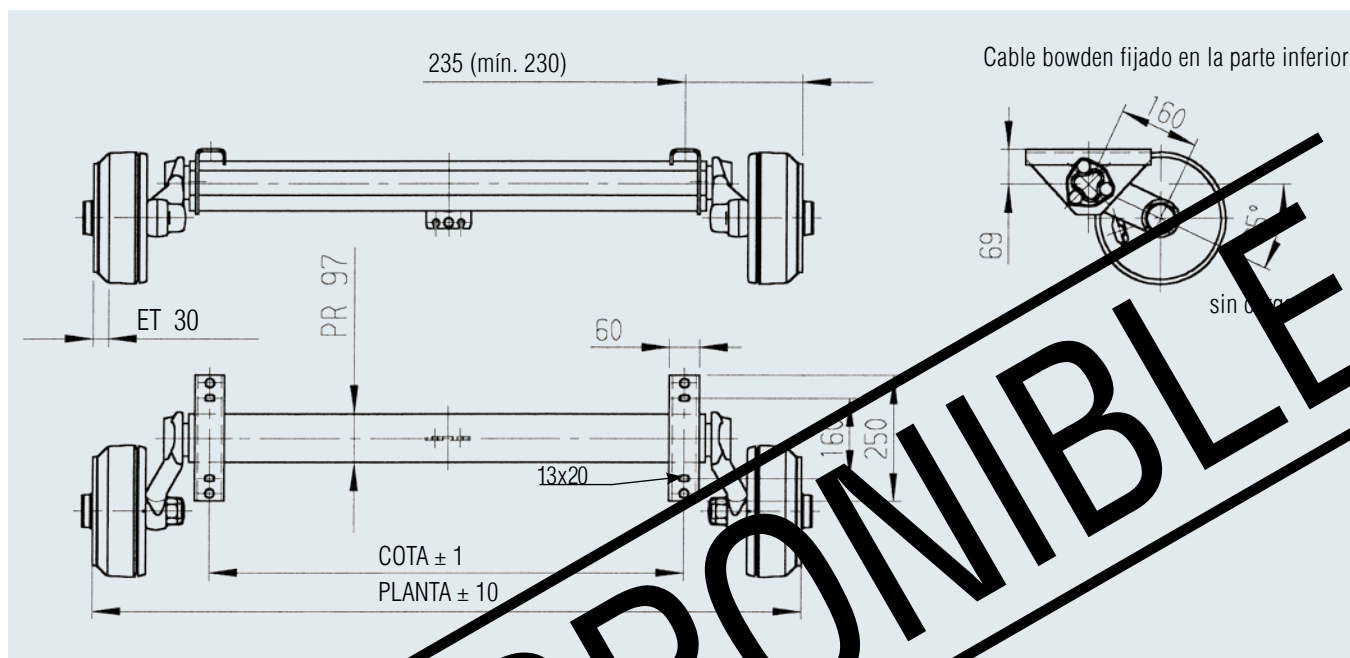
- I Soporte adaptador para ejes tándem roscado 249236
- I Compensador tándem 238576

TRATAMIENTO DE LA SUPERFICIE

- I Cuerpo de eje galvanizado en caliente
- I Freno de rueda: con cincado galvanizado

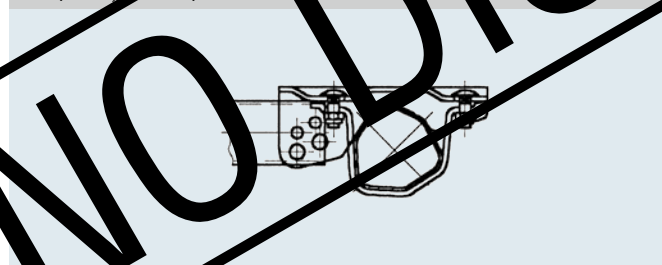
ACCESORIOS

- I Amortiguador de eje (véase el índice)

**Accesorios para los perfiles de unión de enganche roscado**

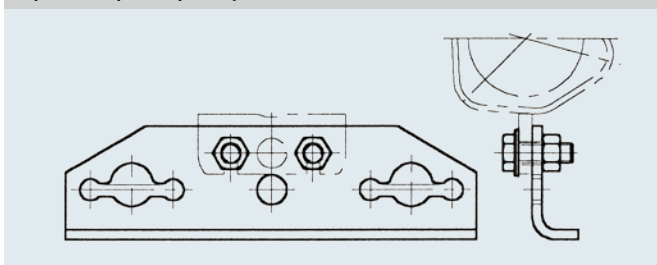
Ø 70 / Ø 88,9 / 70 / 100

N.º ref. 247684

**Accesorios para eje tándem**

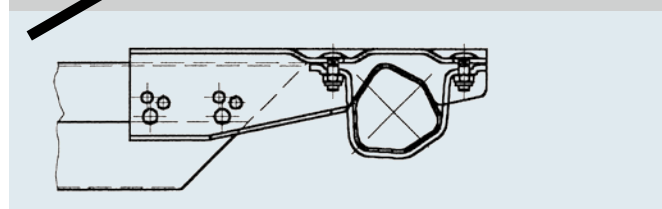
Soporte adaptador para ejes tándem roscado

N.º de ref. 249236



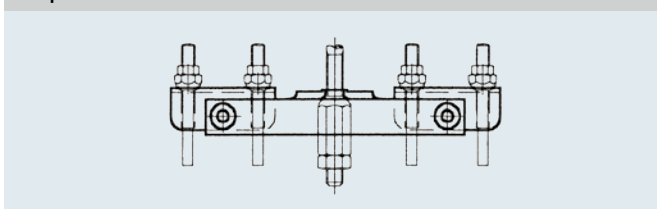
161 VB / 201 VB

N.º ref. 249117



Compensador tándem

N.º de ref. 238576



EJE CON FRENO 1.800 KG

112x5



TÉCNICA

Modelo:	BASIC	Freno de rueda:	2361	Ataque:	112x5
Tipo de eje:	B 1800-9	Suspensión:	Suspensión hexagonal de caucho	Rodamiento:	Rodamiento compacto
Carga por eje:	EA 1.800 kg TA 1.750 kg (3.500 kg)	Palanca:	160 mm	Agujero central en la llanta:	mín. 63 mm



El volumen de compra mínimo en cada ocasión y por cada número de artículo es de 20 unidades



SAP: ACHSE GU LN GS GRM EA1800 BASIC

Planta en mm	Cota en mm	1	2	3	Seleccionar el eje trasero de la columna 3				
		Eje sencillo Eje completo Pernos de rueda Esféricos M 12x1,5	Eje delantero tándem Eje completo Pernos de rueda Esféricos M 12x1,5	Eje trasero Eje completo Pernos de rueda Esféricos M 12x1,5	Eje sencillo tándem Eje delantero con perno U y tornillería Pernos de rueda Esféricos M 12x1,5				
1.370	900	20064001	20064040	20064080	20064120	73,9	-	20	25
1.420	950	20064002	20064041	20064081	20064121	74,4	-	20	25
1.470	1.000	1701879	20064042	20064082	20064122	74,9	-	20	25
1.520	1.050	20064003	20064043	20064083	20064123	75,4	-	20	25
1.570	1.100	20064004	20064044	20064084	20064124	75,9	-	20	25
1.620	1.150	20064005	20064045	20064085	20064125	76,4	-	20	25
1.670	1.200	20064006	20064046	20064086	20064126	76,9	-	20	25
1.720	1.250	20064007	20064047	20064087	20064127	77,4	-	20	25
1.770	1.300	20064008	20064048	20064088	20064128	77,9	-	20	25
1.820	1.350	20064009	20064049	20064089	20064129	78,4	-	20	25
1.870	1.400	20064010	20064050	20064090	20064130	78,9	-	20	25
1.920	1.450	20064011	20064051	20064091	20064131	79,4	-	20	25
1.970	1.500	20064012	20064052	20064092	20064132	79,9	-	20	25
2.020	1.550	20064013	20064053	20064093	20064133	80,4	-	20	25
2.070	1.600	20064014	20064054	20064094	20064134	80,9	-	20	25
2.120	1.650	20064015	20064055	20064095	20064135	81,4	-	20	25
2.170	1.700	20064016	20064056	20064096	20064136	81,9	-	20	25
2.220	1.750	20064017	20064057	20064097	20064137	82,4	-	20	25
2.270	1.800	20064018	20064058	20064098	20064138	82,9	-	20	25
2.320	1.850	20064019	20064059	20064099	20064139	83,4	-	20	25

NO DISPONIBLE

ALCANCE DE SUMINISTRO

- | Soporte de un eje soldado (soporte de un eje y tándem)
- | Perfil compensador con un eje incluido en la composición de entrega
- | Cables bowden sueltos
- | Pernos de rueda sueltos

Pedido por separado para el eje tándem

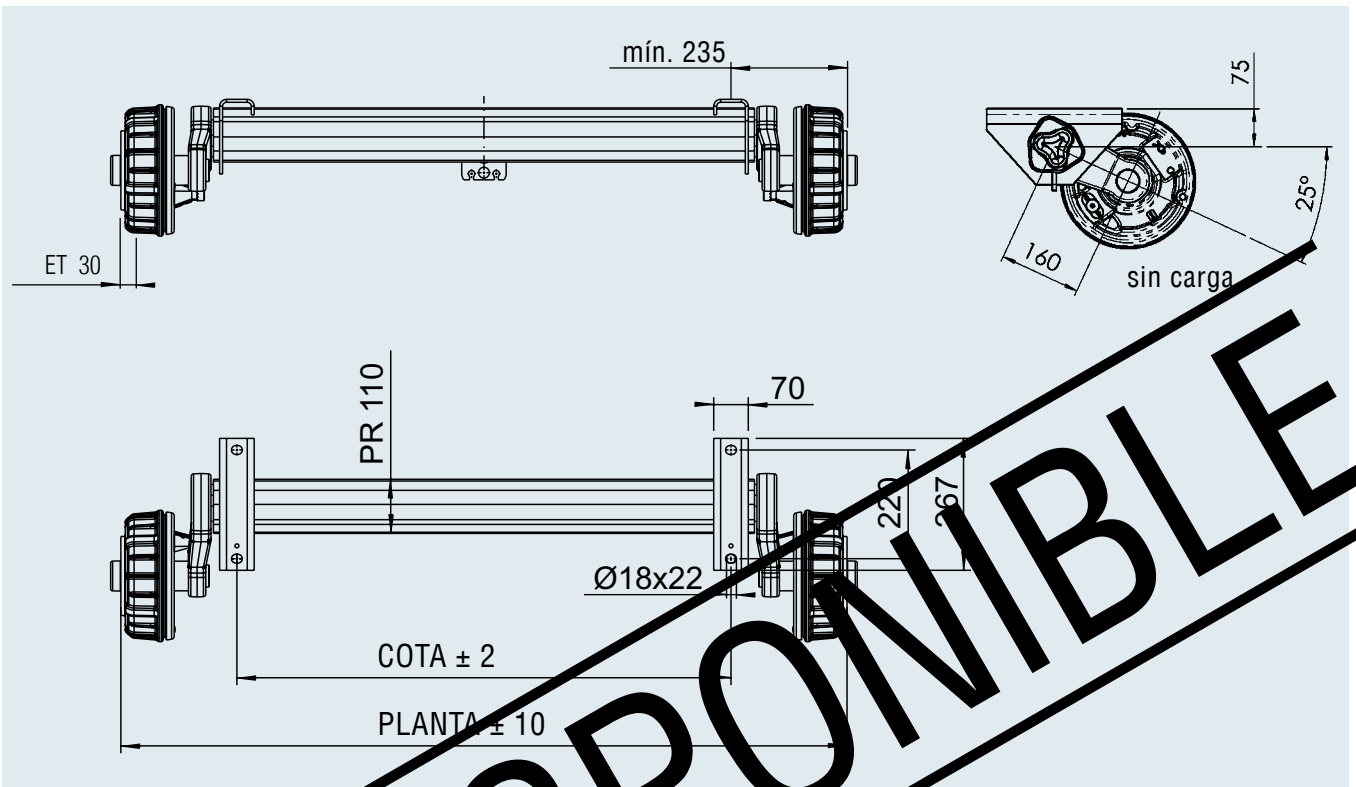
- | Soporte adaptador para ejes tándem roscado 249236
- | Compensador tándem 238576

TRATAMIENTO DE LA SUPERFICIE

- | Cuerpo de eje galvanizado en caliente
- | Freno de rueda con revestimiento KTL

ACCESORIOS

- | Amortiguador de eje (véase el índice)

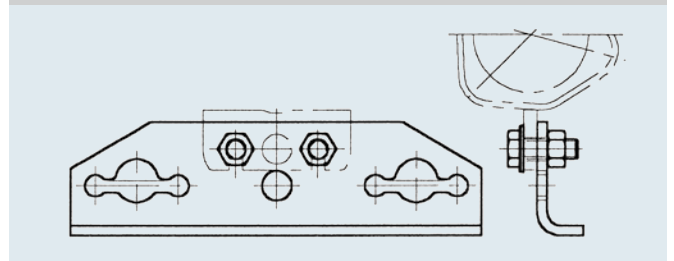


Accesorios para perfil en U incl. soportes para un eje y eje tándem

Accesorios para eje tándem

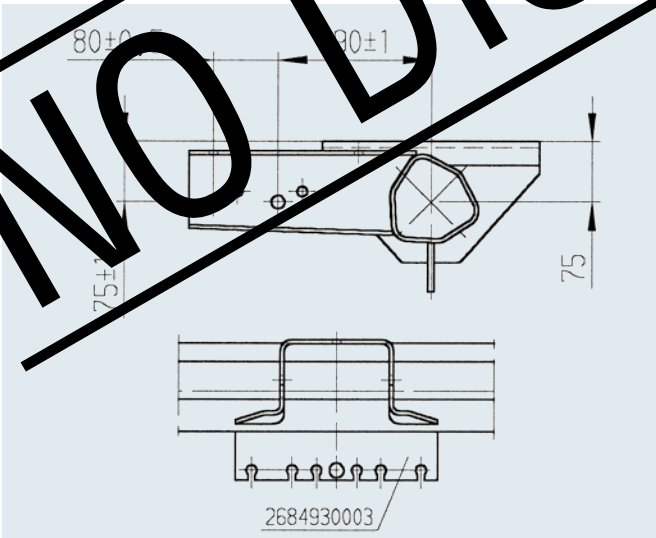
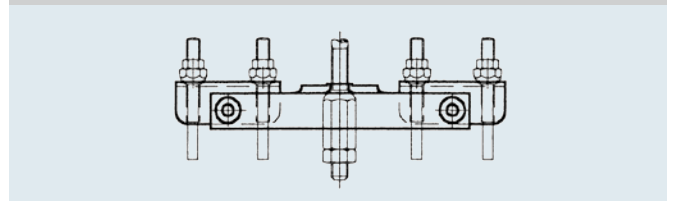
Soporte adaptador para ejes tándem roscado

N.º de ref. **249236**



Compensador tándem

N.º de ref. **238576**



NO DISPONIBLE

EJE CON FRENO 1.800 KG

112x5



TÉCNICA

Modelo:	PLUS	Freno de rueda:	2361	Ataque:	112x5
Tipo de eje:	B 1800-9	Suspensión:	Suspensión hexagonal de caucho	Rodamiento:	Rodamiento compacto
Carga por eje:	EA 1.800 kg TA 1.750 kg (3.500 kg)	Palanca:	175 mm	Agujero central en la llanta:	mín. 63 mm



AAA= AL-KO Automatic Adjustment
(Reajuste automático de las zapatas de freno)

SAP: EURO1ACHSE GRM GLL EA1800

Planta en mm	Cota en mm	1 Eje sencillo Eje completo Pernos de rueda Esféricos M 12x1,5		2 Eje delantero tándem Eje completo Pernos de rueda Esféricos M 12x1,5		3 Eje trasero Eje completo Pernos de rueda Esféricos M 12x1,5		4 Seleccione el eje trasero de la columna Eje sencillo y tándem Eje delantero con perfil en U y tornillería Pernos de rueda Esféricos M 12x1,5		73	20	10
		Sin AAA	con AAA	Sin AAA	con AAA	Sin AAA	con AAA	Sin AAA	con AAA			
1.400	900	20005001	20060201	20005003	20060227	20005005	20060258	20005007	20060201			
1.450	950	20005101	20060202	20005103	20060228	20005105	20060254	20005107	20060300			
1.500	1.000	244057	20060203	24405703	20060229	24405705	20060255	24405707	20060303			2/10
1.540	1.040	20005201	20060204	20005203	20060230	20005205	20060256	20005207	20060304			
1.560	1.070	20005301	20060205	20005303	20060231	20005305	20060257	20005307	20060305			
1.600	1.100	244058	20060206	24405803	20060232	24405805	20060258	24405807	20060306			2/10
1.650	1.150	20005401	20060207	20005403	20060233	20005405	20060259	20005407	20060307			
1.700	1.200	244059	20060208	24405903	20060234	24405905	20060260	24405907	20060308			2/10
1.720	1.220	20005501	20060209	20005503	20060235	20005505	20060261	20005507	20060309			
1.750	1.250	244060	20060210	24406003	20060236	24406005	20060262	24406007	20060310			
1.800	1.300	244061	20060211	24406103	20060237	24406105	20060263	24406107	20060311			2/10
1.810	1.310	20005601	20060212	20005603	20060238	20005605	20060264	20005607	20060312			
1.850	1.350	20005701	20060213	20005703	20060239	20005705	20060265	20005707	20060313			
1.900	1.400	244062	20060214	24406203	20060240	24406205	20060266	24406207	20060314			2/10
1.950	1.450	20005801	20060215	20005803	20060241	20005805	20060267	20005807	20060315			
2.000	1.500	244063	20060216	24406303	20060242	24406305	20060268	24406307	20060316			2/10
2.050	1.550	20005901	20060217	20005903	20060243	20005905	20060269	20005907	20060317			
2.100	1.600	244064	20060218	24406403	20060244	24406405	20060270	24406407	20060318			
2.125	1.625	20006001	20060219	20006003	20060245	20006005	20060271	20006007	20060319			
2.170	1.670	244101	20060220	24410103	20060246	24410105	20060272	24410107	20060320			2/10
2.200	1.700	20006101	20060221	20006103	20060247	20006105	20060273	20006107	20060321			
2.250	1.750	244064	20060223	24406403	20060249	24406405	20060275	24406407	20060323			2/10
2.300	1.800	20006301	20060224	20006303	20060250	20006305	20060276	20006307	20060324			
2.350	1.850	20006401	20060225	20006403	20060251	20006405	20060277	20006407	20060325			2/10
2.400	1.900	20006501	20060226	20006503	20060252	20006505	20060278	20006507	20060326			

NO DISPONIBLE

ALCANCE DE SUMINISTRO

- I Soporte de un eje soldado (soporte de un eje y tándem)
- I Perfil compensador con un eje incluido en la composición de entrega
- I Cables bowden sueltos
- I Pernos de rueda sueltos

Pedido por separado para el eje tándem

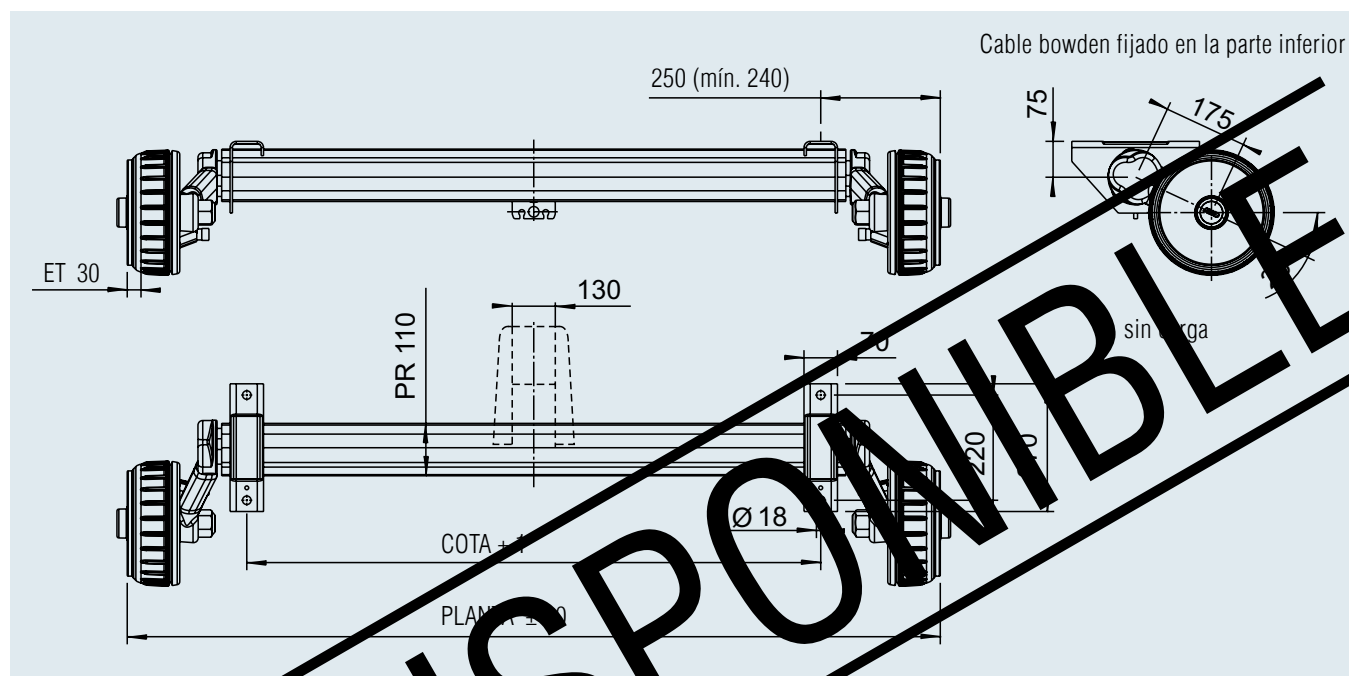
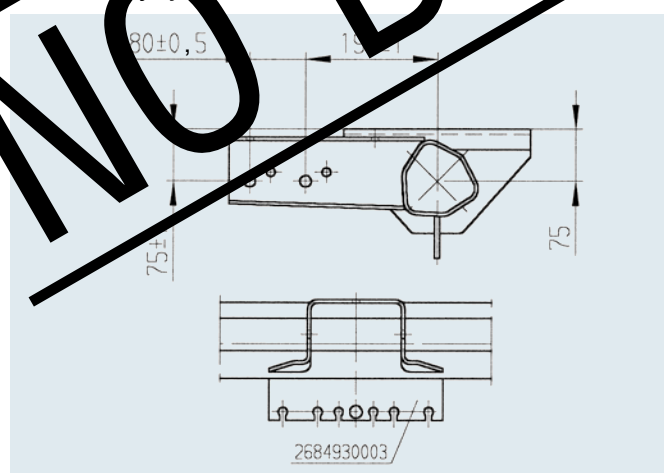
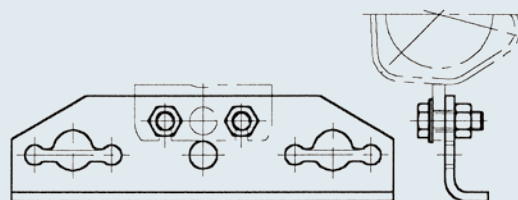
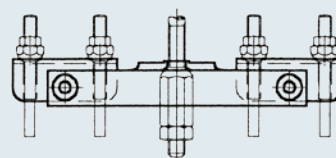
- I Soporte adaptador para ejes tándem roscado 249236
- I Compensador tándem 238576

TRATAMIENTO DE LA SUPERFICIE

- I Cuerpo de eje galvanizado en caliente
- I Freno de rueda: con cincado galvanizado

ACCESORIOS

- I Amortiguador de eje (véase el índice)

**Accesorios para perfil en U incl. soportes para un eje y eje tándem****Accesorios para eje tándem****Soporte adaptador para ejes tándem roscado**N.º de ref. **249236****Compensador tándem**N.º de ref. **238576**

EJE CON FRENO 2.500 KG

205 x 6



TÉCNICA

Modelo:	PLUS	Suspensión:	Suspensión hexagonal de caucho
Tipo de eje:	B 2500-8	Palanca:	200 mm
Carga por eje:	EA 2.500 kg	Ataque:	205x6
Freno de rueda:	3062 o 3081A (Véase la tabla)	Rodamiento:	Rodamiento de rodillos
		Agujero central en la llanta:	mín. 161 mm



SAP: ACHSE GU LNGS GRM EA2500

Planta en mm	Cota en mm	Eje sencillo		Eje delantero con perfil en U y tornillería		Eje sencillo en mm		10
		Tuercas de rueda M 18x1,5	Estéricas	Freno de rueda	Freno de rueda	3081A	3062	
		3081A	3062	3081A	3062	3081A	3062	
		Eje compl.	Eje compl.	Eje compl.	Eje compl.	Eje compl.	Eje compl.	
1.430	900	20039000	20054200	20039065	20054205	129	121	10
1.480	950	20039001	20054201	20039066	20054276	129	121	10
1.530	1.000	241157	20054202	20039070	20054277	130	122	10
1.570	1.040	20039002	20054203	20039071	20054278	130	122	10
1.590	1.070	20039003	20054204	20039072	20054279	131	123	10
1.630	1.100	241158	20054205	20039073	20054280	131	123	10
1.680	1.150	20039004	20054206	20039074	20054281	132	124	10
1.730	1.200	240819	20054207	20039075	20054282	132	124	10
1.750	1.220	20039005	20054208	20039076	20054283	132	124	10
1.780	1.250	241153	20054209	20039077	20054284	133	125	10
1.840	1.310	20039006	20054210	20039078	20054285	133	125	10
1.880	1.350	20039007	20054211	20039079	20054286	134	126	10
1.930	1.400	241154	20054212	20039080	20054287	135	127	10
1.950	1.450	20039008	20054213	20039081	20054288	135	127	10
2.030	1.500	241155	20054214	20039082	20054289	136	128	10
2.070	1.530	20039009	20054215	20039083	20054290	136	128	10
2.080	1.550	241156	20054216	20039084	20054291	137	129	10
2.110	1.580	20039010	20054217	20039085	20054292	137	129	10
2.130	1.600	20039011	20054218	20039086	20054293	138	130	10
2.155	1.625	20039012	20054219	20039087	20054294	138	130	10
2.200	1.670	20039013	20054220	20039088	20054295	139	131	10
2.230	1.700	20039014	20054221	20039089	20054296	139	131	10
2.280	1.750	20039015	20054222	20039090	20054297	140	132	10

ALCANCE DE SUMINISTRO

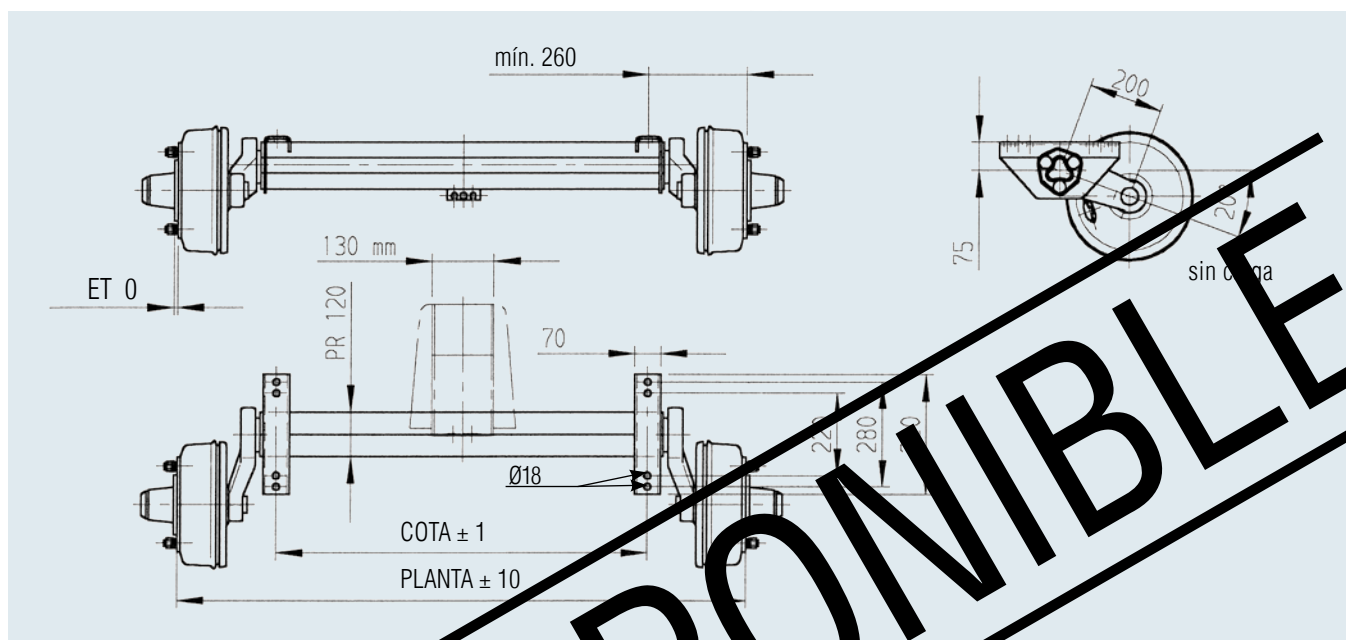
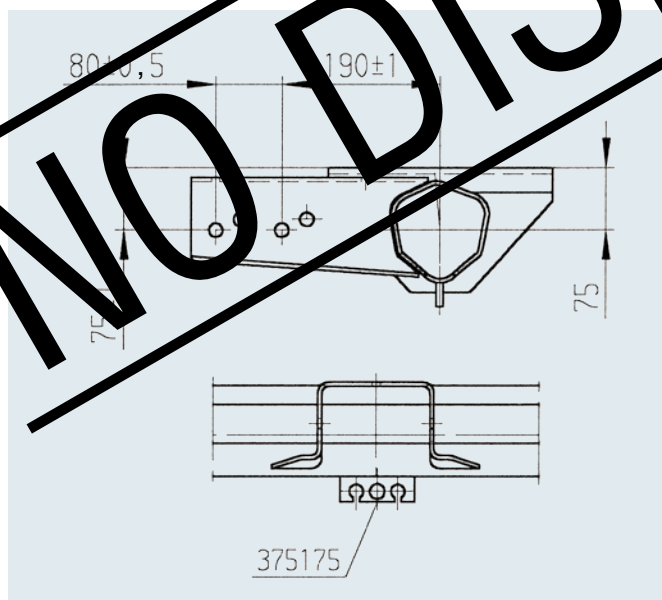
- I Soporte de un eje soldado
- I Perfil compensador
- I Cable bowden suelto
- I Tuercas de rueda montadas

TRATAMIENTO DE LA SUPERFICIE

- I Cuerpo de eje galvanizado en caliente
- I Freno de rueda pintado en negro

ACCESORIOS

- I Amortiguador de eje
(véase el índice)

**Accesorios para perfil en U incl. soportes para un eje**

EJE CON FRENO 3.000 KG

205 x 6



TÉCNICA

Modelo: PLUS
 Tipo de eje: B 3000-2
 Carga por eje: EA 3.000 kg
 Freno de rueda: 3062 o 3081B
 (Véase la tabla)

Suspensión: Suspensión hexagonal de caucho
 Palanca: 3.000 kg, 175 mm
 Ataque: 205x6
 Rodamiento: Rodamiento de rodillos
 Agujero central en la llanta: mín. 161 mm



NO DISPONIBLE

SAP: ACHSE GU LN GS GRM EA3000

B 3000-2		Eje sencillo		Eje delantero		Eje sencillo en kg		
		Tuercas de rueda M 18x1,5		con perfil U y tornillos				
		Esféricas						
		Freno de rueda		Freno de rueda				
		3081 B		3081 B		3081 B		
		3062		3062		3062		
Planta en mm	Cota en mm	Eje compl.	Eje compl.	Eje compl.	Eje compl.			
1.570	1.100	1212403	1213403	1212404	1213664	130	120	20
1.770	1.300	1223400	1223402	1223404	1223406	133	123	20
1.970	1.500	1223401	1223403	1223405	1223407	136	126	20

ALCANCE DE SUMINISTRO

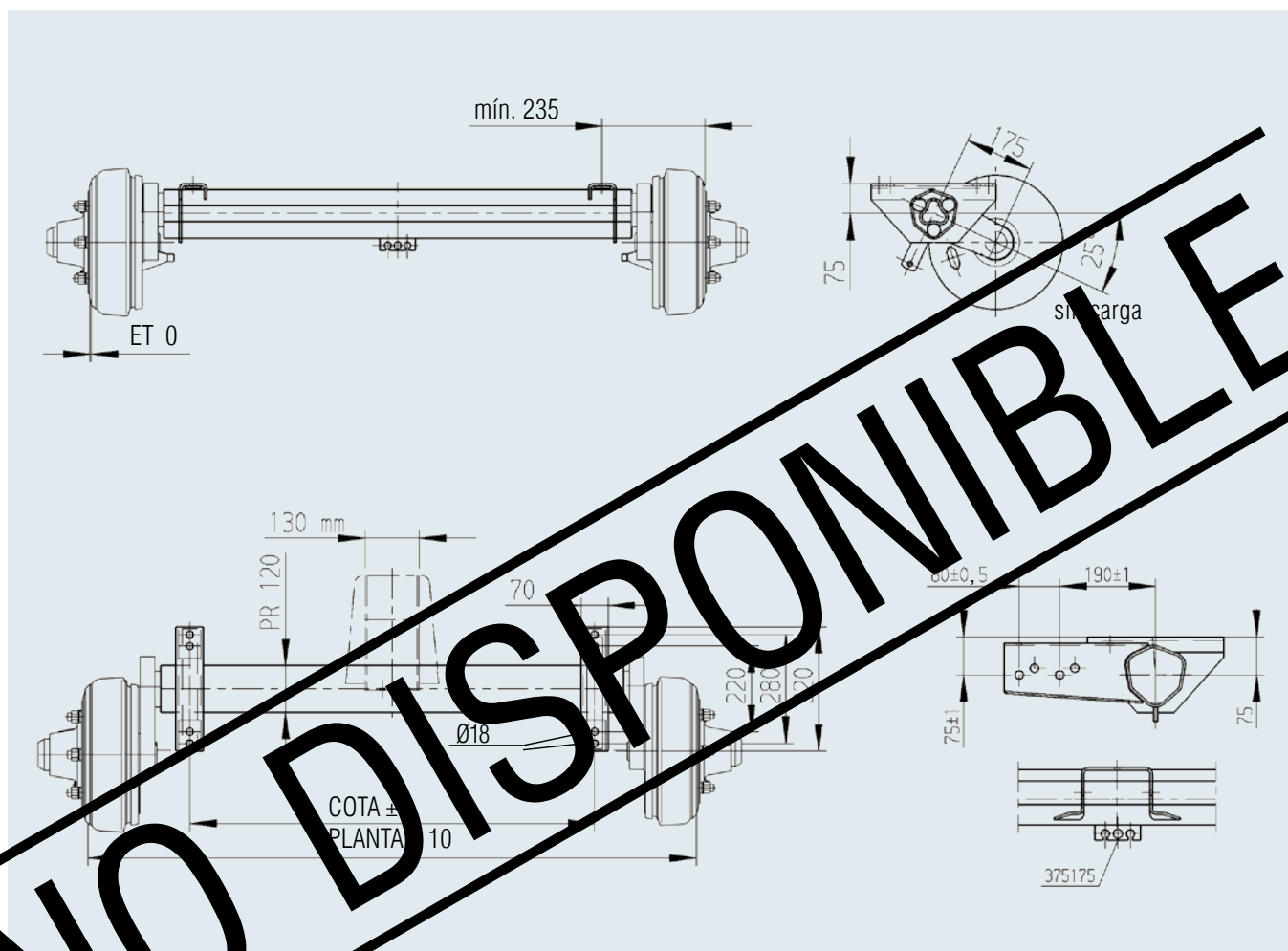
- I Soporte de un eje soldado
- I Perfil compensador
- I Cable bowden suelto
- I Tuercas de rueda montadas

TRATAMIENTO DE LA SUPERFICIE

- I Cuerpo de eje galvanizado en caliente
- I Freno de rueda pintado en negro

ACCESORIOS

- I Amortiguador de eje
(véase el índice)



EJE CON FRENO 3.500 KG

205 x 6



TÉCNICA

Modelo:	BASIC	Palanca:	150 mm
Tipo de eje:	B 3500-2	Ataque:	205x6
Carga por eje:	EA 3.500 kg	Rodamiento:	Rodamiento de rodillos
Freno de rueda:	3081B	Agujero central en la llanta:	mín. 161 mm
Suspensión:	Suspensión hexagonal de caucho		



SAP: ACHSE GU LN GS GRM EA3500

B 3500-2		Eje sencillo	Eje delantero con p. en U. Tornillería	Eje sencillo	
Planta en mm	Cota en mm	Tuercas de rueda M 18x1,5	Freno de rueda 3081 B	kg	
		Estéricas	Freno de rueda 3081 B		
		Eje compl.	Eje compl.		
1.780	1.300	122340	1223411	140	20
1.980	1.500	1223409	1223412	143	20
2.180	1.700	1223410	1223413	146	20

NO DISPONIBLE

ALCANCE DE SUMINISTRO

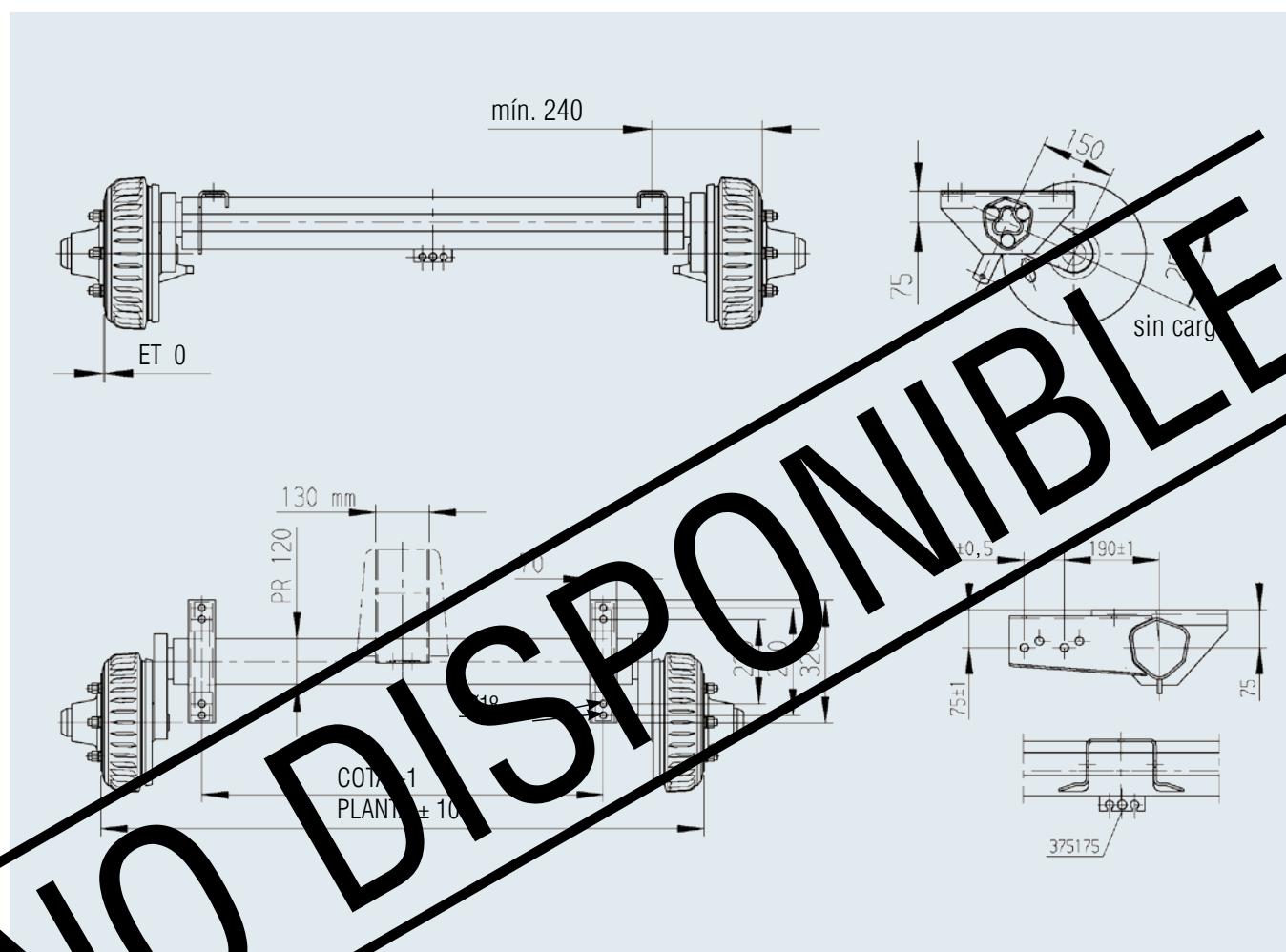
- I Soporte de un eje soldado
- I Perfil compensador
- I Cable bowden suelto
- I Tuercas de rueda montadas

TRATAMIENTO DE LA SUPERFICIE

- I Cuerpo de eje galvanizado en caliente
- I Freno de rueda 3081B con impresión en negro

ACCESORIOS

- I Amortiguador de eje
(véase el índice)



EJE CON FRENO 3.500 / 4.000 KG

205 x 6



TÉCNICA

Modelo:	PLUS	Suspensión:	Suspensión de acero
Tipo de eje:	BT 3500 BT 4000	Palanca:	200 mm
Carga por eje:	EA 3.500 kg	Ataque:	205x6
Freno de rueda:	3081B	Rodamiento:	Rodamiento de rodillos
		Agujero central en la llanta:	mín. 161 mm



SAP: ACHSE ST LNGS GRM EA3500

Planta en mm	Cota en mm	Eje compl.	Eje delantero con perfil en U y tornillería	Tuercas de rueda M 18x1,5	Esféricas	Eje sencillo en kg	
1.640	1.100	274165	Eje delantero con perfil en U y tornillería	Tuercas de rueda M 18x1,5	Esféricas	182	20
1.640	1.100	274166	Eje delantero con perfil en U y tornillería	Tuercas de rueda M 18x1,5	Esféricas	182	20

ALCANCE DE SUMINISTRO

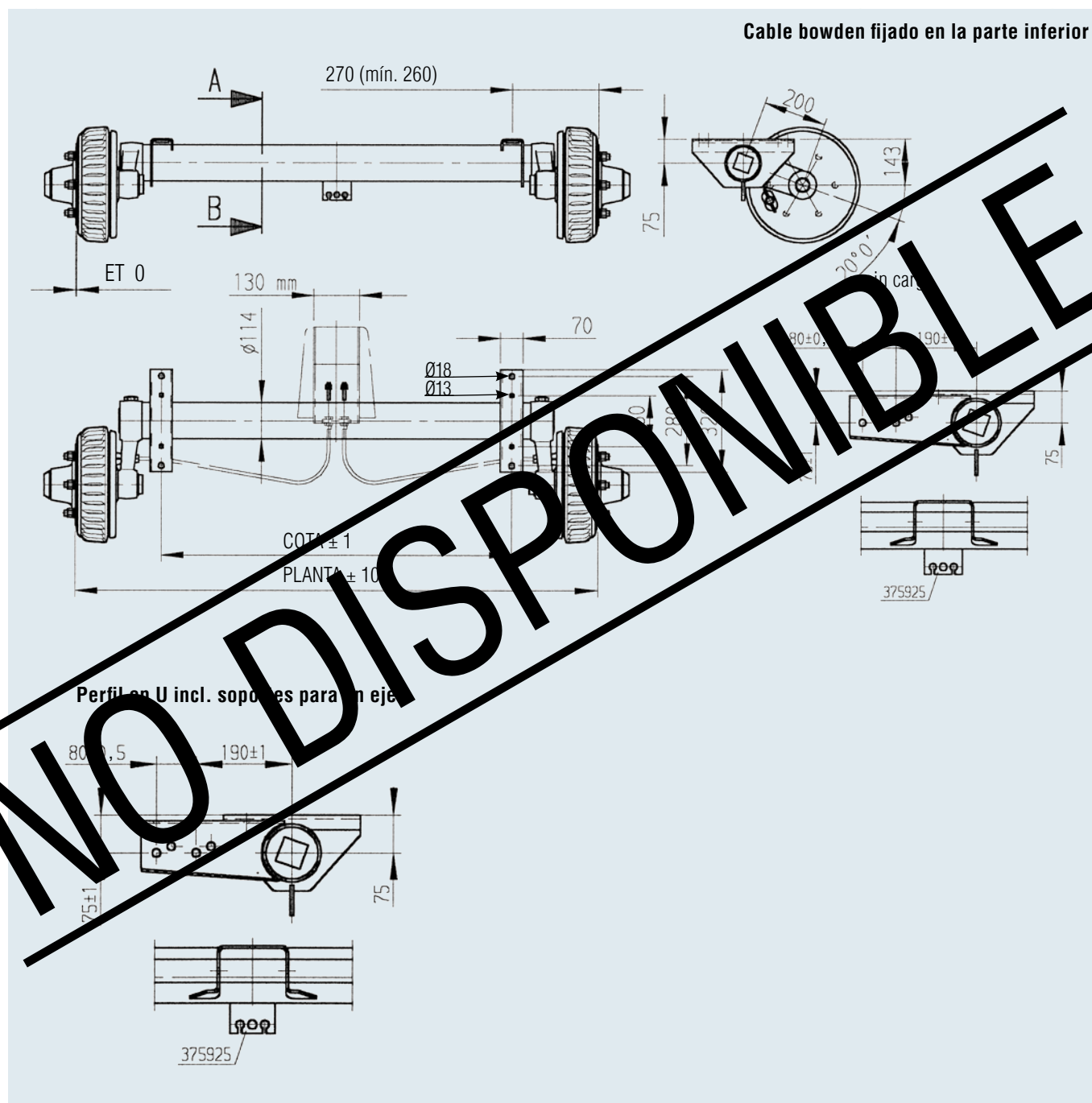
- I Soporte de un eje soldado
- I Perfil compensador
- I Cable bowden suelto
- I Tuercas de rueda montadas

TRATAMIENTO DE LA SUPERFICIE

- I Mangueta: pintado en negro
- I Freno de rueda 3081B con impresión en negro

ACCESORIOS

- I Amortiguador de eje
(véase el índice)



EJES CON FRENO

1.000 / 1.350 / 1.500 / 1.600 / 1.700 / 1.800 kg

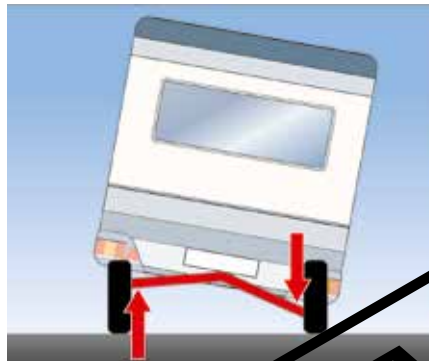
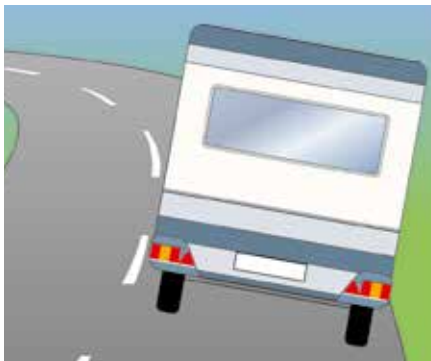


ÁREA DE APLICACIÓN

Estos ejes solo se pueden incorporar en caravanas.



EL BRAZO DIAGONAL Y LA SUSPENSIÓN INDEPENDIENTE ACTÚAN CONTRA LA FUERZA CENTRÍFUGA.

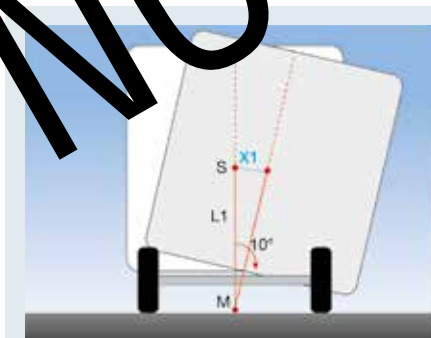


Al conducir en curvas o con movimientos oscilantes, la fuerza centrífuga siempre aumenta la carga de la rueda exterior en la curva, mientras que la rueda interior tiende a levantarse de la carretera.

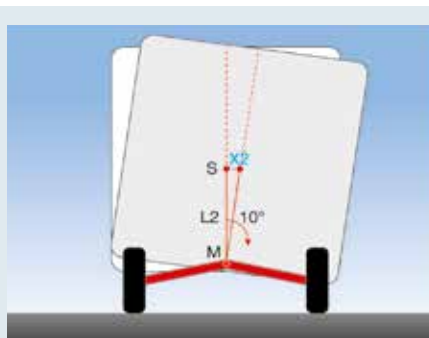
El eje delta AL-KO con brazo diagonal actúa contra la fuerza centrífuga: las ruedas con suspensión individual y contactos en los brazos (oscilantes) se mueven durante su curso alrededor del eje inclinado.

La fuerza que actúa sobre la rueda exterior en la curva se transmite a través de la palanca a la punta de eje de la rueda, de forma que aumenta su convergencia y la inclinación negativa (hacia el interior). La rueda ejerce una fuerza contraria a la centrífuga y empuja el vehículo hacia adentro.

ESTABILIDAD ADICIONAL FRENTE AL BALANCEO CON EL EURO-EJE DELTA AL-KO



Ejes convencionales



Eje delta

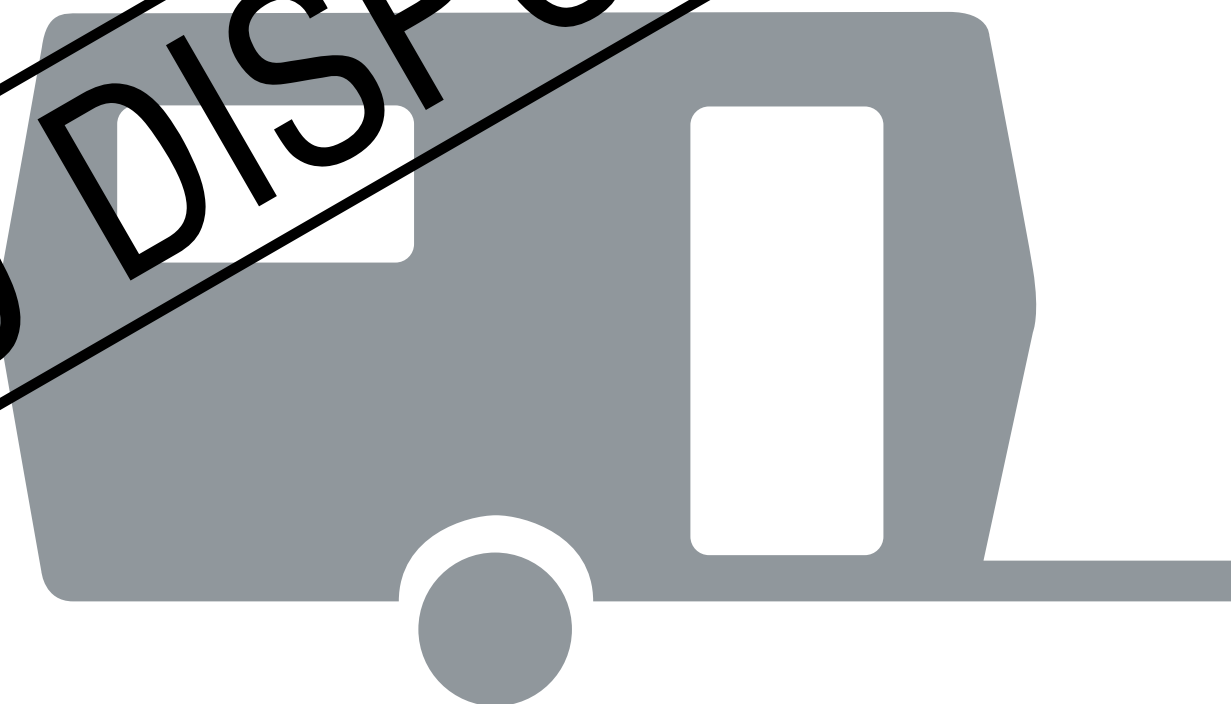
El desplazamiento del centro instantáneo de rotación hacia arriba, más cerca del centro de gravedad, reduce el recorrido de la oscilación (véase el dibujo [X1, X2]). Es decir, el brazo de palanca rotativo más pequeño del eje con brazo diagonal (distancia desde el centro de gravedad del remolque y el centro instantáneo de rotación) solo hace posibles unos movimientos de oscilación aún más pequeños, si se aplican las mismas fuerzas, p. ej., viento lateral, en puentes o en maniobras de adelantamiento.

LOS EJES CON BRAZO DIAGONAL AL-KO SE HAN DESARROLLADO Y HABILITADO ESPECIALMENTE PARA EL ÁMBITO DE LAS CARAVANAS.

LAS CARAVANAS SE MUEVEN EXCLUSIVAMENTE EN EL RANGO DE SU CARGA NOMINAL Y SON MUY EXIGENTES DEBIDO A LA DINÁMICA DE CONDUCCIÓN DE SU DISEÑO, EN ESPECIAL A ALTAS VELOCIDADES.

ESTOS EJES SE HAN DESARROLLADO Y HABILITADO EXACTAMENTE PARA ESTAS CONDICIONES GENERALES. CUALQUIER OTRO ÁMBITO DE APLICACIÓN NO ESTÁ PERMITIDO.

NO DISPONIBLE



EJES SIN FRENO

con resorte de ballesta



Ejes sin freno	750 kg	1.500 kg
Peso total kg eje sencillo	750	1.500
Peso total kg eje tándem	–	–
Adecuado para	Remolques de todo tipo	Remolques de todo tipo
Tipo de suspensión	Resorte de ballesta	Resorte de ballesta
Diseño de la palanca	–	–
Longitud de la palanca mm	–	–
Ajuste de confort de suspensión	superior a la media	superior a la media
Cuerpo de eje, diámetro	Cuadrado, 50mm	Cuadrado, 60mm
Mantenimiento de la suspensión	no requiere mantenimiento	no requiere mantenimiento
Versión de cojinete de la rueda	Rodamiento compacto	Rodamiento compacto
Mantenimiento necesario del rodamiento	no requiere mantenimiento	no requiere mantenimiento
Suspensión independiente	no	no
Posibilidad de que el paso de rueda sufra daños en caso de sobrecarga extrema	no	no
Conexión de la punta del eje con el tubo del eje	atornillada	atornillada
¿Posibilidad de ajustar la convergencia para minimizar el desgaste de neumáticos?	no	no
Opciones/suplemento de precio		
Rodamiento estanco disponible	sí	sí
Sujeción del soporte amortiguador	soldada	soldada



1.800 kg

1.800

–

Remolques de todo tipo

Resorte de ballesta

–

–

superior a la media

Cuadrado, 70 mm

no requiere mantenimiento

Rodamiento compacto

no requiere mantenimiento

no

no

atornillada

no

sí

soldada

IHR PLUS

I Sistema modular, es decir, puede elegir entre:

- A) Eje completo (entrega sin montar)
- B) Componentes del eje sueltos

I El resorte de ballesta y el amortiguador de eje se fijan al cuerpo del eje

I El tubo del eje es un tubo cuadrado resistente, disponible en el mercado.

I Buje con mangueta a elegir:

- A) Para atornillar = concepto AL-KO
(simple sustitución en caso de reparación)
- B) O bien para soldar = fabricación propia del cliente

I Gracias al sistema atornillado, el tubo de eje y las placas de fijación se pueden galvanizar en caliente

I Buje de serie con rodamiento compacto

I Buje estanco opcional



EJE RÍGIDO SIN FRENO 750 KG

98x4 y 100x4



TÉCNICA

Modelo: PLUS
 Tipo de eje: LS 750
 Carga por eje: EA 750 kg
 Ataque: 98x4 / 100x4

ALCANCE DE SUMINISTRO

I Pernos de rueda sueltos

TRATAMIENTO DE LA SUPERFICIE

I Cuerpo de eje galvanizado en caliente

ACCESORIOS

I Véanse las páginas siguientes

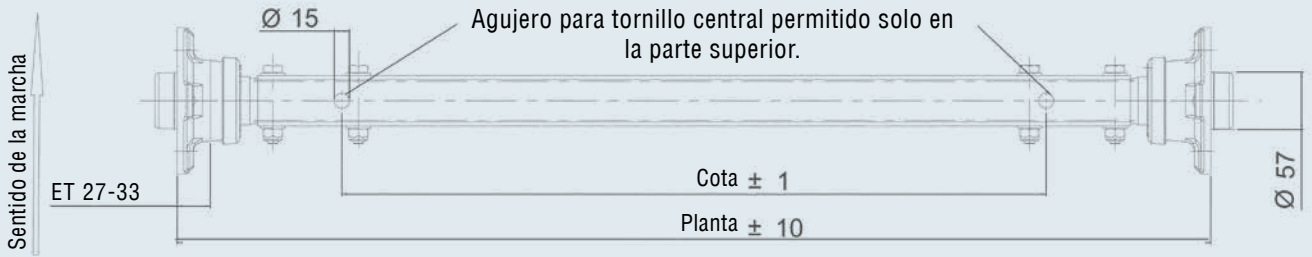
Observar las instrucciones de montaje.



SAP: ACHSE STARR UBR EA 750

Planta en mm	Cota en mm	Eje sencillo con ataque 98x4 RÍGIDO UBR PLUS LS 750	Eje sencillo con ataque 100x4 RÍGIDO UBR PLUS LS 750				
		Pernos de rueda cónicos M 12x1,5	Pernos de rueda cónicos 12x1,5				
		Eje compl.	Eje compl.				
1.130	700	20057101	20057149	15,0	-	50	15
1.180	750	20057102	20057150	15,5	-	50	15
1.230	800	20057103	20057151	15,5	-	50	15
1.280	850	20057104	20057152	16,0	-	50	15
1.330	900	20057105	20057153	16,0	-	50	15
1.380	950	20057106	20057154	16,0	-	50	15
1.430	1.000	1421559	20057155	17,0	-	50	15
1.480	1.050	20057107	20057156	17,0	-	50	15
1.530	1.100	20057108	20057157	17,5	-	50	15
1.580	1.150	20057109	20057158	17,5	-	50	15
1.630	1.200	20057110	20057159	18,0	-	50	15
1.680	1.250	20057111	20057160	18,0	-	50	15
1.730	1.300	20057112	20057161	18,5	-	50	15
1.780	1.350	20057113	20057162	19,0	-	50	15
1.830	1.400	20057114	20057163	19,0	-	50	15
1.880	1.450	20057115	20057164	19,5	-	50	15
1.930	1.500	20057116	20057165	20,0	-	50	15
1.980	1.550	20057117	20057166	20,0	-	50	15
2.030	1.600	20057118	20057167	20,5	-	50	15
2.080	1.650	20057119	20057168	20,5	-	50	15
2.130	1.700	20057120	20057169	21,0	-	50	15
2.180	1.750	20057121	20057170	21,0	-	50	15
2.230	1.800	20057122	20057171	21,5	-	50	15
2.280	1.850	20057123	20057172	22,0	-	50	15
2.330	1.900	20057124	20157172	22,0	-	50	15

NO DISPONIBLE



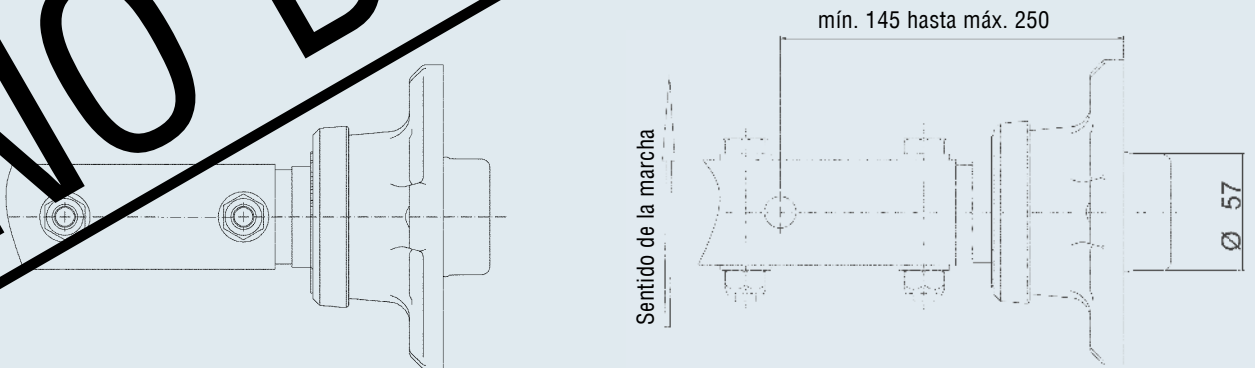
Par de apriete del tornillo M12X1,25X70-10,9 DIN 931: 127 ± 5 Nm

50 x 4 DIN EN 10210-2
S355JO DIN EN 10025-2

Agujero:
Posición de la costura de soldadura del tubo cuadrado atrás en el sentido de la marcha.
Montar el plano fresado de la punta de eje contra la costura de soldadura del tubo cuadrado.

Sentido de la marcha

NO DISPONIBLE



EJE RÍGIDO SIN FRENO 1.500 KG

112x5



TÉCNICA

Modelo: PLUS
 Tipo de eje: LS 1500
 Carga por eje: EA 1.500 kg
 Ataque: 112x5 – M12x1,5

ALCANCE DE SUMINISTRO

I Pernos de rueda sueltos

TRATAMIENTO DE LA SUPERFICIE

I Cuerpo de eje galvanizado en caliente

ACCESORIOS

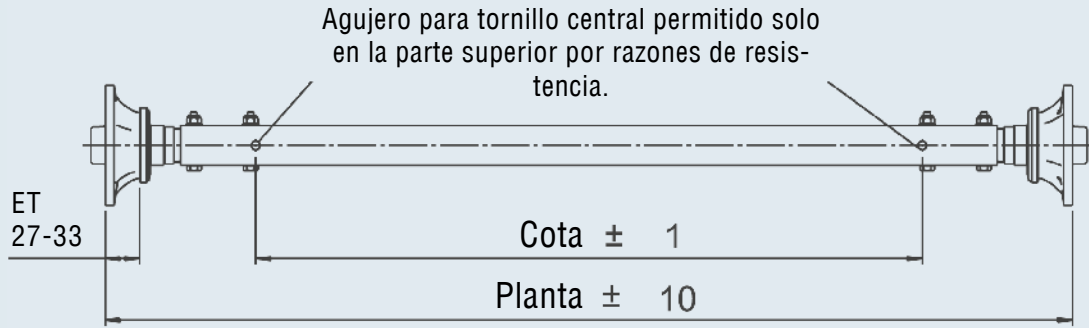
I Véanse las páginas siguientes

Observar las instrucciones de montaje.

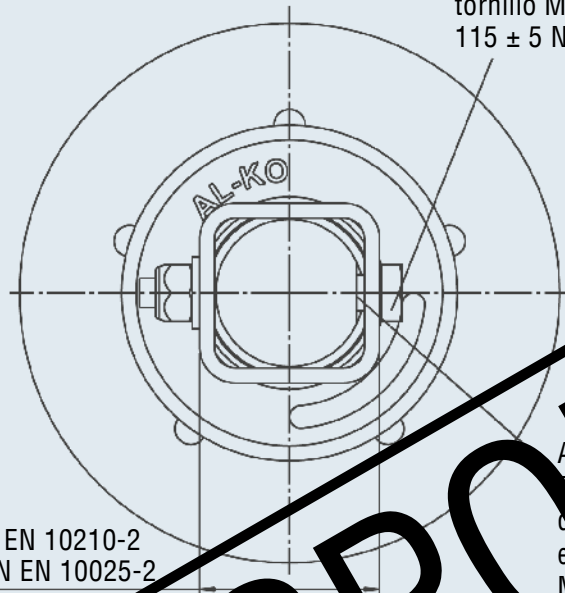


SAP: ACHSE STARR UBR EA 1500 PLUS

Planta en mm	Cota en mm	Eje sencillo con ataque 112x5 RÍGIDO UBR PLUS LS 1500	Eje sencillo con ataque 112x5 estanco RÍGIDO UBR PLUS LS 1500 WD			
		Pernos de rueda esféricos M 12x1,5	Pernos de rueda esféricos M 12x1,5			
		Eje compl.	Eje compl.			
1.150	700	20057801	20057901			15
1.200	750	20057802	20057902	24,4	-	50 15
1.250	800	20057803	20057903	24,9	-	50 15
1.300	850	20057804	20057904	25,3	-	50 15
1.350	900	20057805	20057905	25,7	-	50 15
1.400	950	20057806	20057906	26,2	-	50 15
1.450	1.000	1422441	20057907	26,6	-	50 15
1.500	1.050	20057807	20057908	27	-	50 15
1.550	1.100	20057808	20057909	27,5	-	50 15
1.600	1.150	20057809	20057910	27,9	-	50 15
1.650	1.200	20057810	20057911	28,3	-	50 15
1.700	1.250	20057811	20057912	28,7	-	50 15
1.750	1.300	20057812	20057913	29,2	-	50 15
1.800	1.350	20057813	20057914	29,6	-	50 15
1.850	1.400	20057814	20057915	30	-	50 15
1.900	1.450	20057815	20057916	30,4	-	50 15
1.950	1.500	20057816	20057917	30,9	-	50 15
2.000	1.550	20057817	20057918	31,3	-	50 15
2.050	1.600	20057818	20057919	31,7	-	50 15
2.100	1.650	20057819	20057920	32,2	-	50 15
2.150	1.700	20057820	20057921	32,6	-	50 15
2.200	1.750	20057821	20057922	33	-	50 15
2.250	1.800	20057822	20057923	33,4	-	50 15
2.300	1.850	20057823	20057924	33,9	-	50 15
2.350	1.900	20057824	20057925	34,3	-	50 15



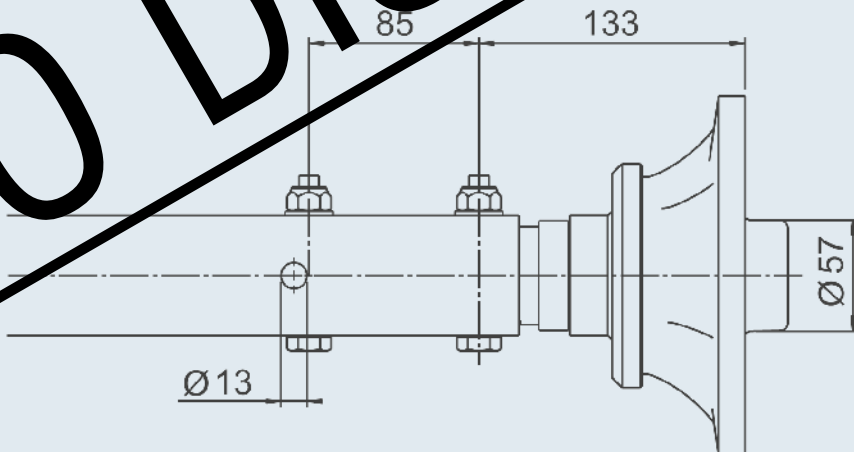
Par de apriete del tornillo M12x80-10,9 DIN 931: 115 ± 5 Nm



□ 60 x 5 DIN EN 10210-2
S355J0 DIN EN 10025-2

Atención:
Posición de la costura de soldadura del tubo cuadrado atrás en el sentido de la marcha.
Montar el plano fresa de la punta de eje contra la costura de soldadura del tubo cuadrado.

sentido de la marcha



Sentido de la marcha ↑

NO DISPONIBLE

EJE RÍGIDO SIN FRENO 1. 800 KG

112x5



TÉCNICA

Modelo: PLUS
 Tipo de eje: BS 1800
 Carga por eje: EA 1.800 kg
 Ataque: 112x5 – M12x1,5

ALCANCE DE SUMINISTRO

I Pernos de rueda sueltos

TRATAMIENTO DE LA SUPERFICIE

I Cuerpo de eje galvanizado en caliente

ACCESORIOS

I Véanse las páginas siguientes

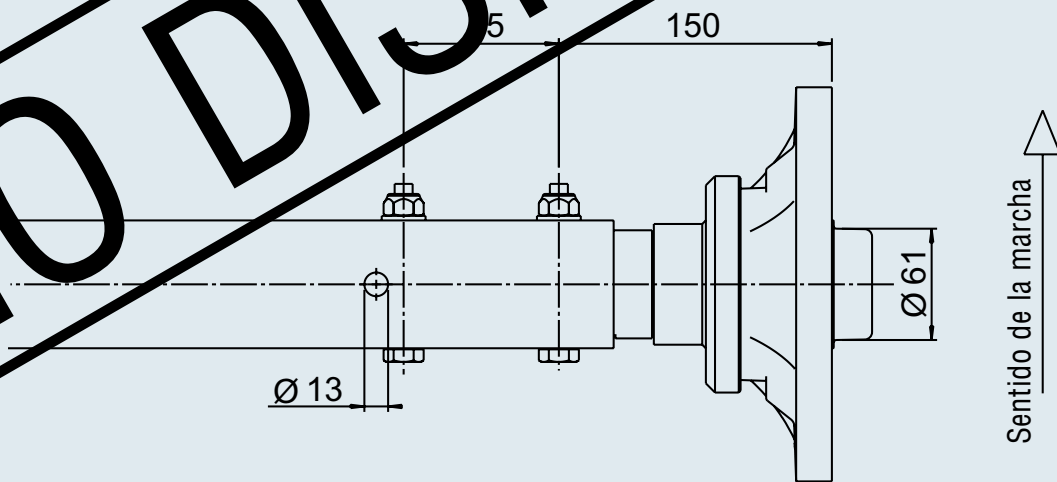
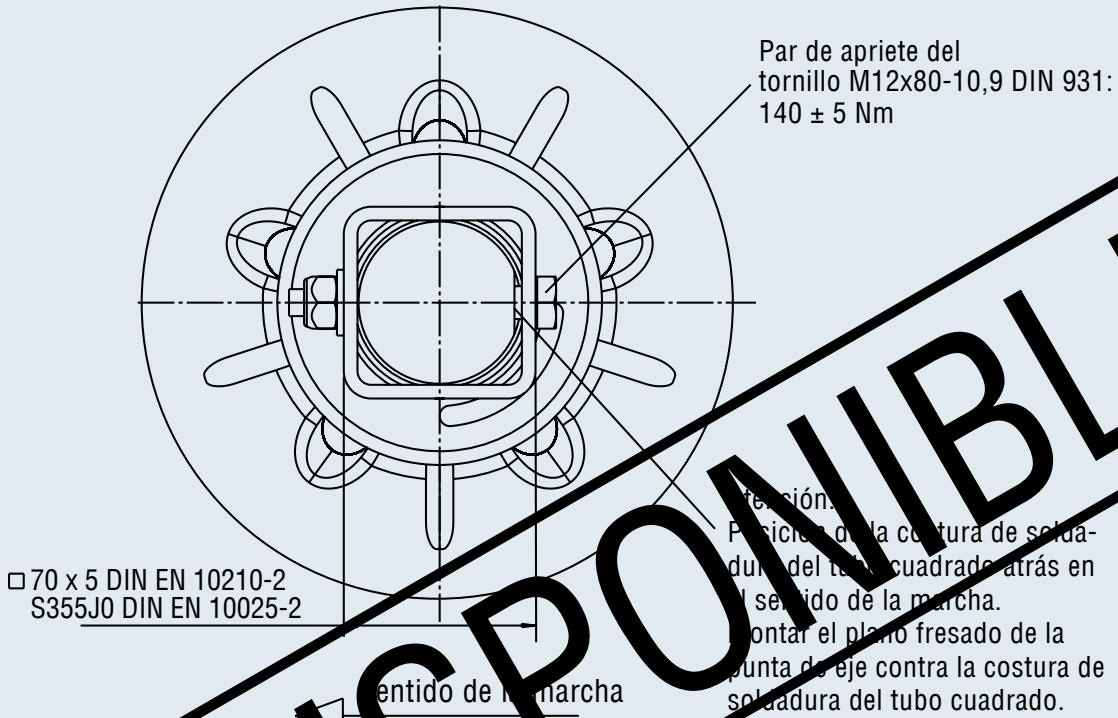
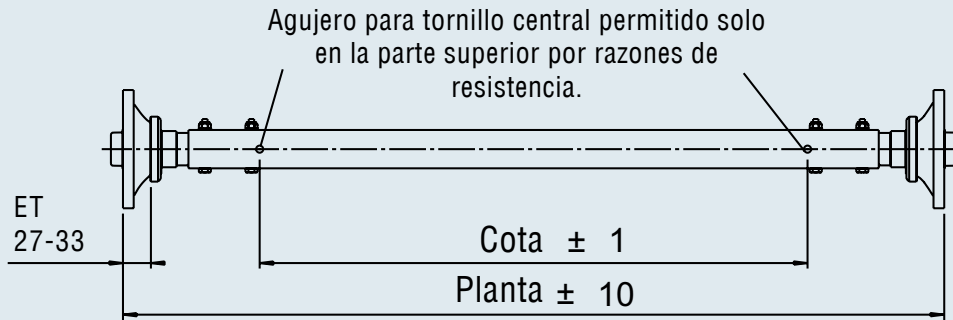
Observar las instrucciones de montaje.



SAP: ACHSE STARR UBR EA 1800 PLUS

Planta en mm	Cota en mm	Eje sencillo con ataque 112x5 RÍGIDO UBR PLUS BS 1800			
		Pernos de rueda estéricos M 12x1,5			
		Eje compl.			
1.200	700	20058001	36,5	-	50 15
1.250	750	20058002	34,6	-	50 15
1.300	800	20058003	35,3	-	50 15
1.350	850	20058004	36,3	-	50 15
1.400	900	20058005	36,4	-	50 15
1.450	950	20058006	36,5	-	50 15
1.500	1.000	1422437	37,4	-	50 15
1.550	1.050	20058007	37,9	-	50 15
1.600	1.100	20058008	38,4	-	50 15
1.650	1.150	20058009	39	-	50 15
1.700	1.200	20058010	39,5	-	50 15
1.750	1.250	20058011	40	-	50 15
1.800	1.300	20058012	40,5	-	50 15
1.850	1.350	20058013	41	-	50 15
1.900	1.400	20058014	41,6	-	50 15
1.950	1.450	20058015	42,1	-	50 15
2.000	1.500	20058016	42,6	-	50 15
2.050	1.550	20058017	43,1	-	50 15
2.100	1.600	20058018	43,6	-	50 15
2.150	1.650	20058019	44,1	-	50 15
2.200	1.700	20058020	44,7	-	50 15
2.250	1.750	20058021	45,2	-	50 15
2.300	1.800	20058022	45,7	-	50 15
2.350	1.850	20058023	46,2	-	50 15
2.400	1.900	20058024	46,7	-	50 15

NO DISPONIBLE



NO DISPONIBLE

EJES CON FRENO

con resorte de ballesta



Ejes con freno	1.500 kg	1.800 kg
Peso total kg eje sencillo	1.500	1.800
Peso total kg eje tándem	3.000	3.500
Adecuado para	Remolques de todo tipo	Remolques de todo tipo
Tipo de suspensión	Resorte de ballesta	Resorte de ballesta
Diseño de la palanca	–	–
Longitud de la palanca mm	–	–
Ajuste de confort de suspensión	superior a la media	superior a la media
Cuerpo de eje, diámetro	Cuadrado, 60 mm	Cuadrado, 70 mm
Mantenimiento de la suspensión	no requiere mantenimiento	no requiere mantenimiento
Tipo de freno de rueda	2051	2361
Versión de cojinete de la rueda	Rodamiento compacto	Rodamiento compacto
Mantenimiento de los rodamientos	no requiere mantenimiento	no requiere mantenimiento
Tambor de freno con aletas de enfriamiento	sí	sí
Suspensión independiente	no	no
Posibilidad de que el paso de rueda sufra daños en caso de sobrecarga extrema	sí	sí
Mejora de la dispersión del calor gracias al tambor de freno con aletas de enfriamiento	sí	sí
Conexión de la punta del eje con el tubo del eje	atornillada	atornillada
¿Posibilidad de ajustar la convergencia para minimizar el desgaste de neumáticos?	no	no
Zapatas de freno libres de asbestos, resistentes a la corrosión, sin porcentaje de hierro	sí	sí

Opciones/suplemento de precio

Rodamiento estanco disponible	sí	sí
Reajuste automático de frenos AAA disponible	sí	sí
Sujeción del soporte amortiguador	roscada	roscada

IHR PLUS

- I Sistema modular, es decir, puede elegir entre:
 - A) Eje completo (entrega sin montar)
 - B) Componentes del eje sueltos

- I El resorte de ballesta y el amortiguador de eje se fijan al cuerpo de eje

- I Freno de rueda con mangueta opcional:
 - A) Para atornillar = concepto AL-KO (simple sustitución en caso de reparación)
 - B) O bien para soldar = fabricación propia del cliente

- I El tubo del eje es un tubo cuadrado resistente, disponible en el mercado.

- I Gracias al sistema atornillado, el tubo de eje y las placas de fijación se pueden galvanizar en caliente

- I Freno de rueda de serie con rodamiento compacto

- I Freno de rueda opcional en versión estanco



EJE RÍGIDO CON FRENO 1.500 KG

112x5



TÉCNICA

Modelo: PLUS
 Tipo de eje: BS 1500
 Carga por eje: EA 1.500 kg
 Ataque: 112x5 – M12x1,5

TRATAMIENTO DE LA SUPERFICIE

I Cuerpo de eje galvanizado en caliente

Accesorios

I Véanse las páginas siguientes



SAP: ACHSE -- STARR GRM EA1500

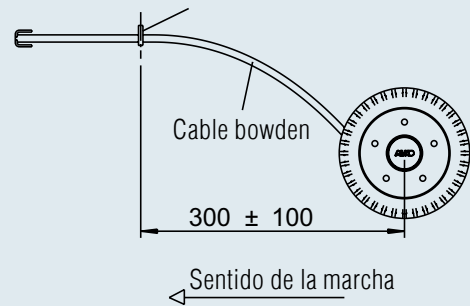
Eje sencillo con ataque 112x5 RÍGIDO GBR PLUS BS 1500		Eje tándem Eje delantero		Eje trasero		Eje sencillo con ataque 112x5 estanco RÍGIDO GBR PLUS BS 1500 WD			
Planta en mm	Cota en mm	Pernos de rueda esféricos M 12x1,5 Eje compl.	Pernos de rueda esféricos M 12x1,5 Eje compl.	Pernos de rueda esféricos M 12x1,5 Eje compl.	Pernos de rueda esféricos M 12x1,5 Eje compl.				
1.150	700	20058101	20058125	20058150	20058201				15
1.200	750	20058102	20058126	20058151	20058202	38,9	-	50	15
1.250	800	20058103	20058127	20058152	20058203	38,9	-	50	15
1.300	850	20058104	20058128	20058153	20058204	39,3	-	50	15
1.350	900	20058105	20058129	20058154	20058205	39,7	-	50	15
1.400	950	20058106	20058130	20058155	20058206	40,2	-	50	15
1.450	1.000	1421796	20058131	20058156	20058207	40,6	-	50	15
1.500	1.050	20058107	20058132	20058157	20058208	41	-	50	15
1.550	1.100	20058108	20058133	20058158	20058209	41,5	-	50	15
1.600	1.150	20058109	20058134	20058159	20058210	41,9	-	50	15
1.650	1.200	20058110	20058135	20058160	20058211	42,3	-	50	15
1.700	1.250	20058111	20058136	20058161	20058212	42,7	-	50	15
1.750	1.300	20058112	20058137	20058162	20058213	43,2	-	50	15
1.800	1.350	20058113	20058138	20058163	20058214	43,6	-	50	15
1.850	1.400	20058114	20058139	20058164	20058215	44	-	50	15
1.900	1.450	20058115	20058140	20058165	20058216	44,4	-	50	15
1.950	1.500	20058116	20058141	20058166	20058217	44,9	-	50	15
2.000	1.550	20058117	20058142	20058167	20058218	45,3	-	50	15
2.050	1.600	20058118	20058143	20058168	20058219	45,7	-	50	15
2.100	1.650	20058119	20058144	20058169	20058220	46,2	-	50	15
2.150	1.700	20058120	20058145	20058170	20058221	46,6	-	50	15
2.200	1.750	20058121	20058146	20058171	20058222	47	-	50	15
2.250	1.800	20058122	20058147	20058172	20058223	47,4	-	50	15
2.300	1.850	20058123	20058148	20058173	20058224	47,9	-	50	15
2.350	1.900	20058124	20058149	20058174	20058225	48,3	-	50	15

NO DISPONIBLE

ALCANCE DE SUMINISTRO

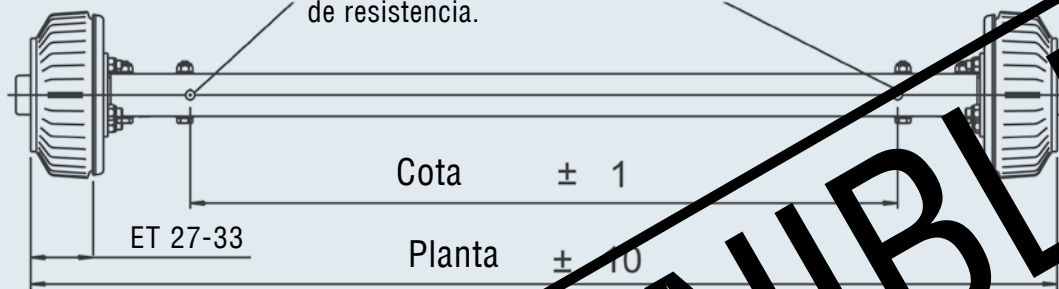
	EA	TA
I Pernos de rueda sueltos	sí	sí
I Soporte suelto	sí	sí
I Cables bowden sueltos	sí	sí
I Perfil compensador suelto	sí	no

El fabricante del remolque debe soldar el soporte al chasis.



4

Agujero para tornillo central permitido solo en la parte superior por razones de resistencia.

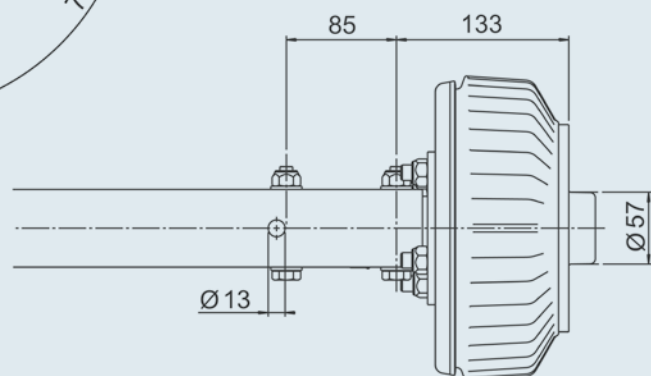


Par de apriete del tornillo
M12x80-10,9 DIN 931:140 ± 5 Nm

Atención:
Posición de costura soldadura del tubo cuadrado atrás en sentido de la marcha.
Montar el plano fresado de la punta del eje contra la costura de soldadura del tubo cuadrado.

□ 60° DIN EN 10210-2
S300 JO DIN EN 10025-2

Sentido de la marcha



NO DISPONIBLE

EJE RÍGIDO CON FRENO 1.800 KG

112x5



TÉCNICA

Modelo: PLUS
 Tipo de eje: BS 1800
 Carga por eje: EA 1.800 kg
 Ataque: 112x5 – M12x1,5

TRATAMIENTO DE LA SUPERFICIE

I Cuerpo de eje galvanizado en caliente

ACCESORIOS

I Véanse las páginas siguientes



SAP: ACHSE -- STARR GRM EA1800

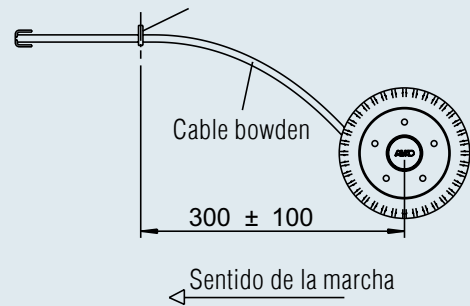
Eje sencillo con ataque 112x5 RÍGIDO GBR PLUS BS 1800		Eje tándem Eje delantero		Eje trasero		Eje sencillo con ataque 112x5 estanco RÍGIDO GBR PLUS BS 1800 WD	
Planta en mm	Cota en mm	Pernos de rueda esféricos M 12x1,5	Pernos de rueda esféricos M 12x1,5	Pernos de rueda esféricos M 12x1,5	Pernos de rueda esféricos M 12x1,5	Eje compl.	Eje compl.
		Eje compl.	Eje compl.	Eje compl.	Eje compl.		
1.200	700	20058301	20058325	20058350	20058401	56,8	15
1.250	750	20058302	20058326	20058351	20058402	57,2	50 15
1.300	800	20058303	20058327	20058352	20058403	57,7	- 50 15
1.350	850	20058304	20058328	20058353	20058404	58,2	- 50 15
1.400	900	20058305	20058329	20058354	20058405	58,8	- 50 15
1.450	950	20058306	20058330	20058355	20058406	59,3	- 50 15
1.500	1.000	1421881	20058331	20058356	20058407	59,8	- 50 15
1.550	1.050	20058307	20058332	20058357	20058408	60,3	- 50 15
1.600	1.100	20058308	20058333	20058358	20058409	60,8	- 50 15
1.650	1.150	20058309	20058334	20058359	20058410	61,4	- 50 15
1.700	1.200	20058310	20058335	20058360	20058411	61,9	- 50 15
1.750	1.250	20058311	20058336	20058361	20058412	62,4	- 50 15
1.800	1.300	20058312	20058337	20058362	20058413	62,9	- 50 15
1.850	1.350	20058313	20058338	20058363	20058414	63,4	- 50 15
1.900	1.400	20058314	20058339	20058364	20058415	64	- 50 15
1.950	1.450	20058315	20058340	20058365	20058416	64,5	- 50 15
2.000	1.500	20058316	20058341	20058366	20058417	65	- 50 15
2.050	1.550	20058317	20058342	20058367	20058418	65,5	- 50 15
2.100	1.600	20058318	20058343	20058368	20058419	66	- 50 15
2.150	1.650	20058319	20058344	20058369	20058420	66,5	- 50 15
2.200	1.700	20058320	20058345	20058370	20058421	67,1	- 50 15
2.250	1.750	20058321	20058346	20058371	20058422	67,6	- 50 15
2.300	1.800	20058322	20058347	20058372	20058423	68,1	- 50 15
2.350	1.850	20058323	20058348	20058373	20058424	68,6	- 50 15
2.400	1.900	20058324	20058349	20058374	20058425	69,1	- 50 15

NO DISPONIBLE

ALCANCE DE SUMINISTRO

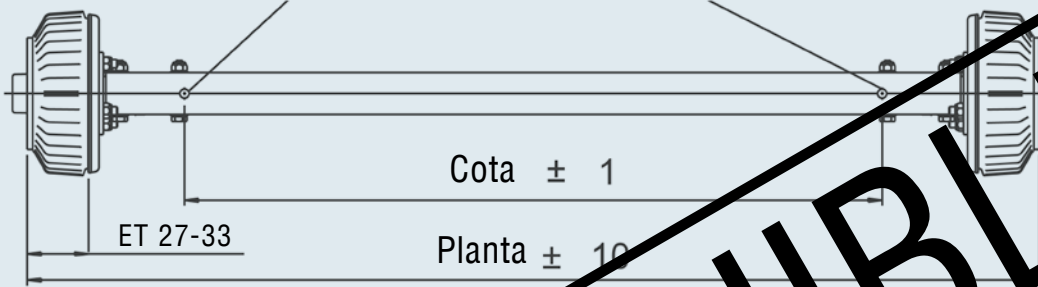
	EA	TA
I Pernos de rueda sueltos	sí	sí
I Soporte suelto	sí	sí
I Cables bowden sueltos	sí	sí
I Perfil compensador suelto	sí	no

El fabricante del remolque debe soldar el soporte al chasis.



4

Agujero para tornillo central permitido solo en la parte superior por razones de resistencia.

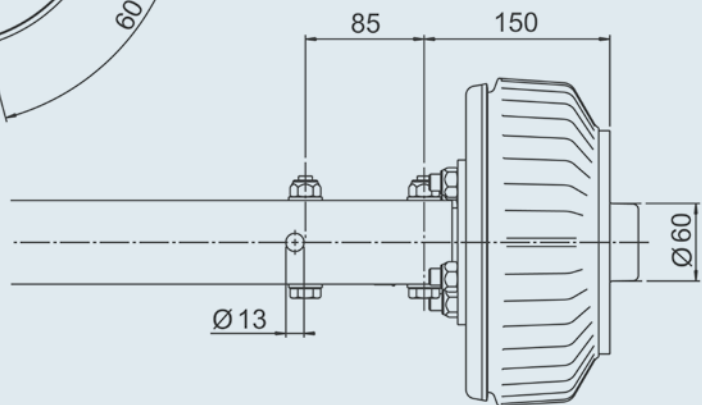


Par de apriete del tornillo
M12x80-10,9 DIN 931:140 ± 5 Nm

Posición de la costura o soldadura del tubo cuadrado más en el sentido de la marcha.
Montar el plano fresado de la planta de eje contra la costura de soldadura del tubo cuadrado.

70 x 5 DIN EN 10210-2
S355 DIN EN 10025-2

Sentido de la marcha

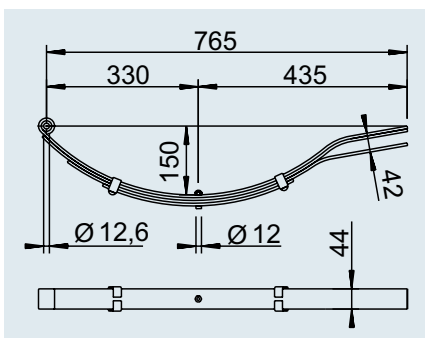
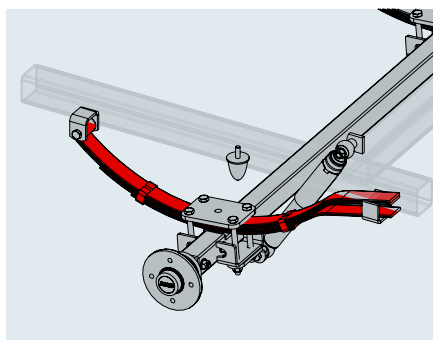


NO DISPONIBLE

ACCESORIOS PARA EJES RÍGIDOS SIN FRENO / CON FRENO

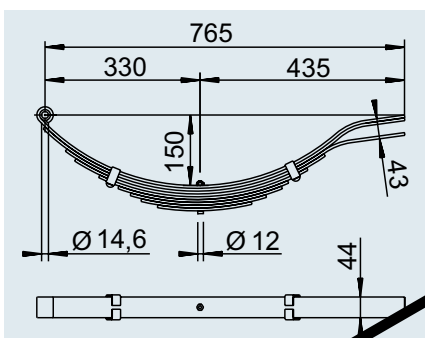
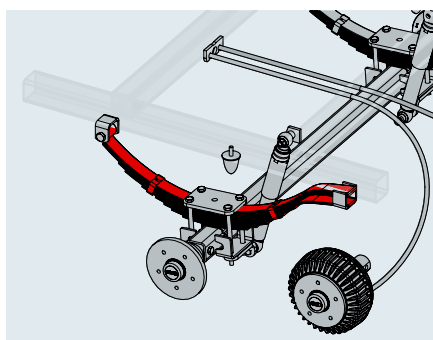
Eje sencillo y eje tándem

Resortes de ballesta para 750 / 1.500 / 1.800 kg



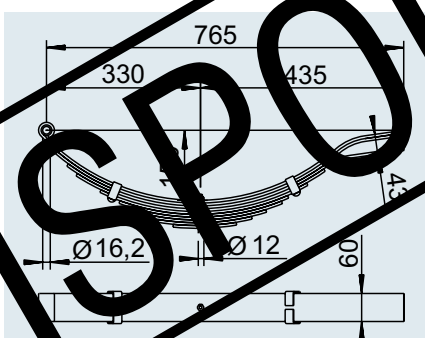
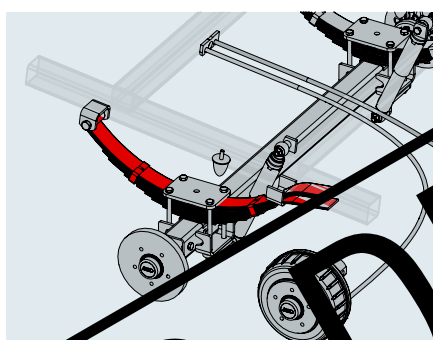
SAP: BLATTFEDER 375 KG

ballesta para eje rígido 750 kg	
N.º de ref.	1368092
Tratamiento de la superficie	con imprimación
	6,2 kg
	-
	135 unidades



SAP: BLATTFEDER 750 KG

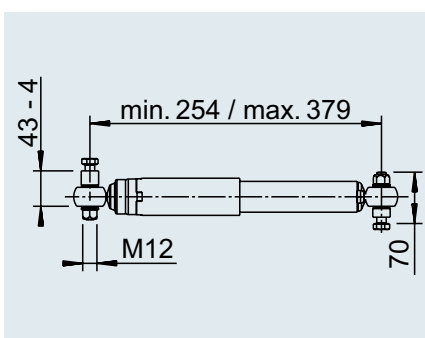
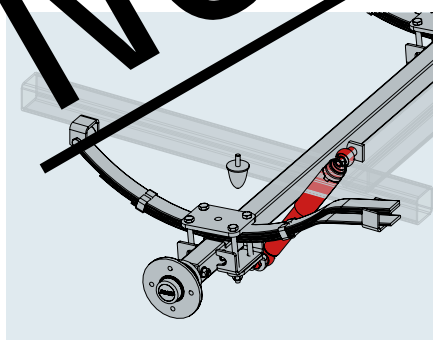
ballesta para eje rígido 1.500 kg	
N.º de ref.	1368110
Tratamiento de la superficie	con imprimación
	9,8 kg
	-
	135 unidades



SAP: BLATTFEDER 900 KG

ballesta para eje rígido 1.800 kg	
N.º de ref.	1369701
Tratamiento de la superficie	con imprimación
	13,8 kg
	-
	135 unidades

Amortiguadores para 750 / 1.500 / 1.800 kg y eje tándem 3.000 / 3.500 kg



SAP: STOSSDÄMPFER A2-125-160/50 KB

Amortiguadores para eje rígido 750 / 1.500 / 1.800 kg eje tándem 3.000 / 3.500 kg	
N.º de ref.	283722
Tratamiento de la superficie	con imprimación
	1,3 kg
	-
	350 unidades

Programa material de montaje para resortes de ballesta 750 / 1.500 / 1.800 kg

SAP: MONTAGETEILE BLATTFED 750 KG

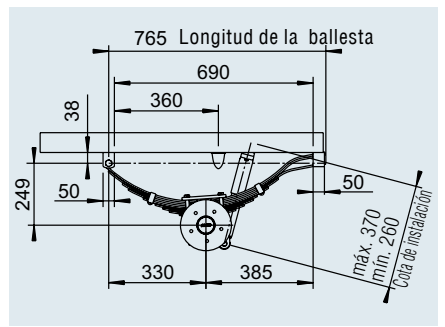
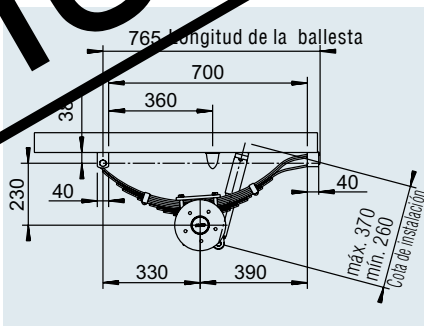
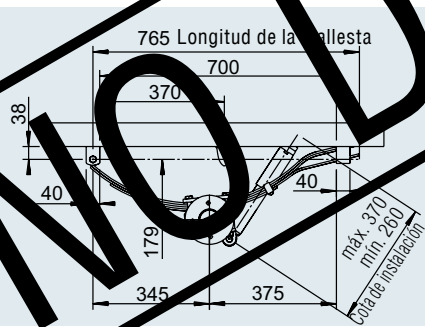
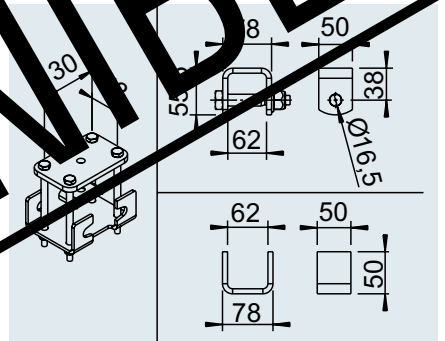
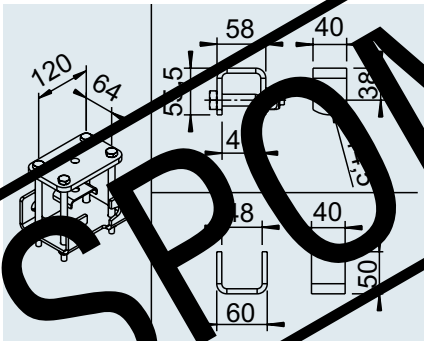
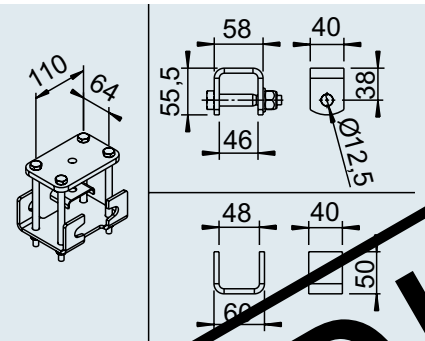
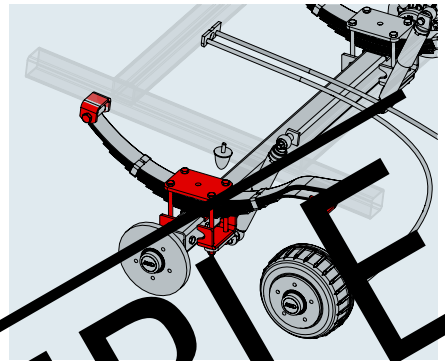
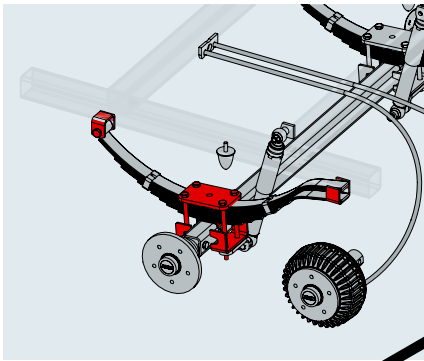
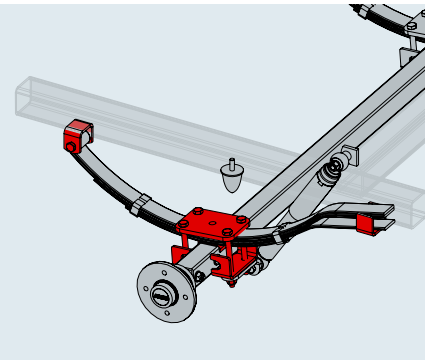
Material de montaje para ballesta 750 kg	
N.º de ref.	1225345
Tratamiento de la superficie	cincado
	3,5 kg
	50 unidades
	-

SAP: MONTAGETEILE BLATTFED 1500 KG

Material de montaje para ballesta 1.500 kg	
N.º de ref.	1225243
Tratamiento de la superficie	cincado
	3,7 kg
	50 unidades
	-

SAP: MONTAGETEILE BLATTFED 1800 KG

Material de montaje para ballesta 1.800 kg	
N.º de ref.	1225600
Tratamiento de la superficie	cincado
	5,2 kg
	50 unidades
	-

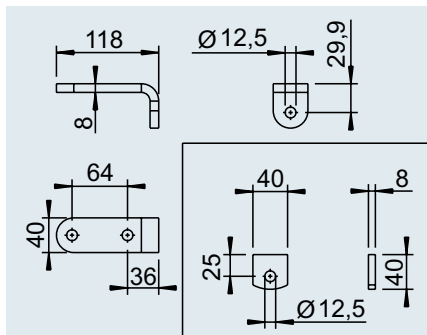
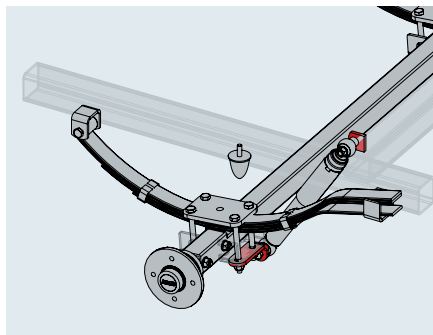


NO DISPONIBLE

ACCESORIOS PARA EJES RÍGIDOS SIN FRENO / CON FRENO

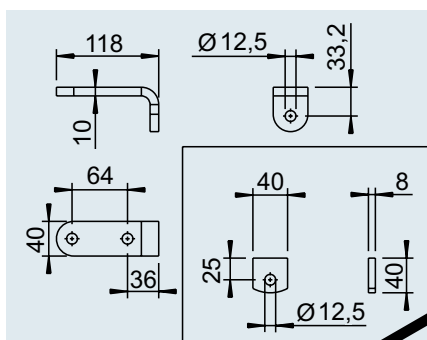
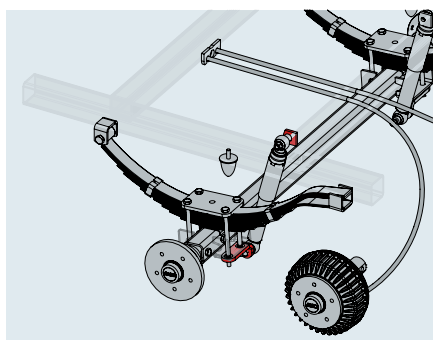
Eje sencillo y eje tándem

Material de montaje para amortiguadores 750 / 1.500 / 1.800 kg



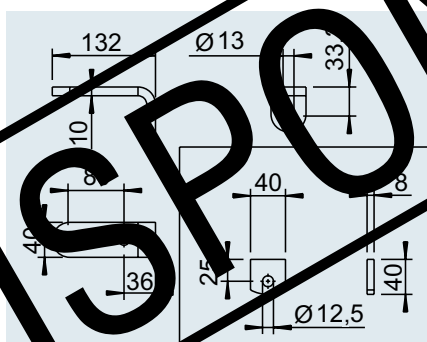
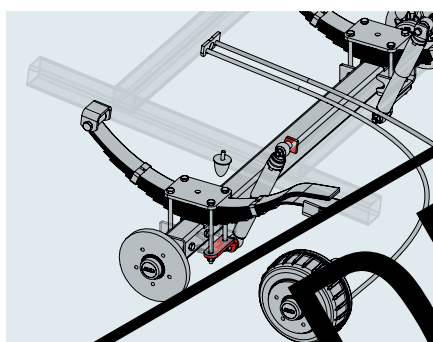
SAP: MONTAGETEILE STOSSD BLATTFED 750 KG

Material de montaje para amortiguador 750 kg	
N.º de ref.	1225210
Tratamiento de la superficie	cincado
	0,5 kg
	50 unidades
	-



SAP: MONTAGETEILE STOSSD BLATTFED 1500 KG

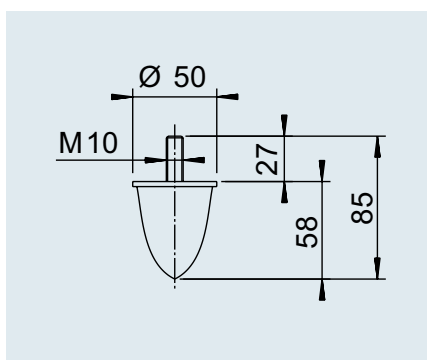
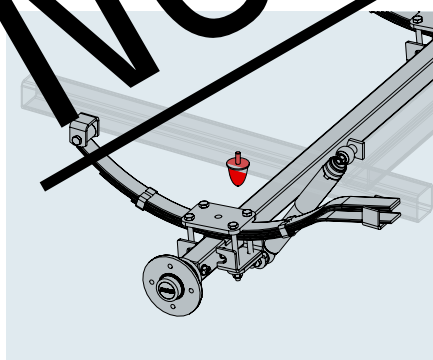
Material de montaje para amortiguador 1.500 kg	
N.º de ref.	1225244
Tratamiento de la superficie	cincado
	0,5 kg
	50 unidades
	-



SAP: MONTAGETEILE STOSSD BLATTFED 1800 KG

N.º de ref.	1225248
Tratamiento de la superficie	cincado
	0,6 kg
	50 unidades
	-

Tacos de goma para 750 / 1.500 / 1.800 kg y eje tándem 3.000 / 3.500 kg



SAP: GUMMIPUFFER AUF PLATTE MIT M10

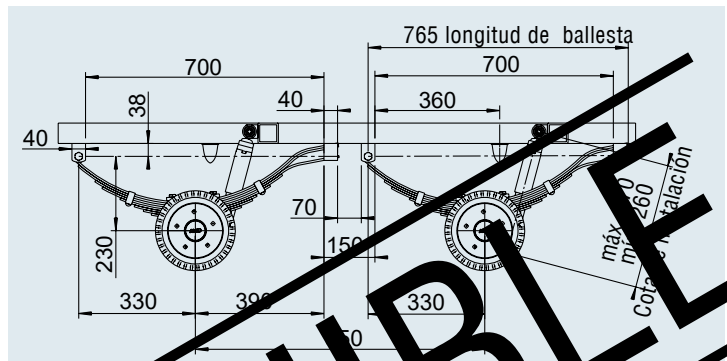
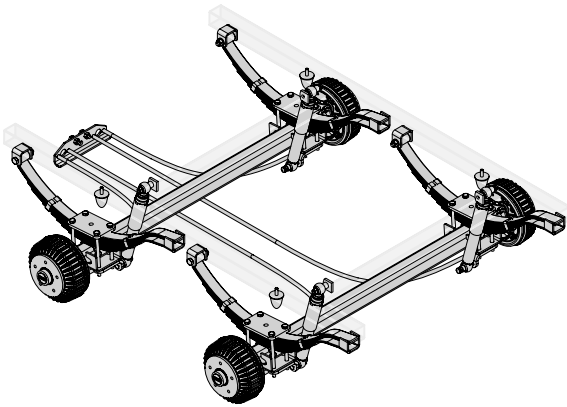
Tacos de goma para eje rígido 750 / 1.500 / 1.800 kg eje tándem 3.000 / 3.500 kg	
N.º de ref.	691393
Tratamiento de la superficie	
	0,2 kg
	50 unidades
	-

ASESOR DE COMBINACIONES

para ejes tándem y accesorios

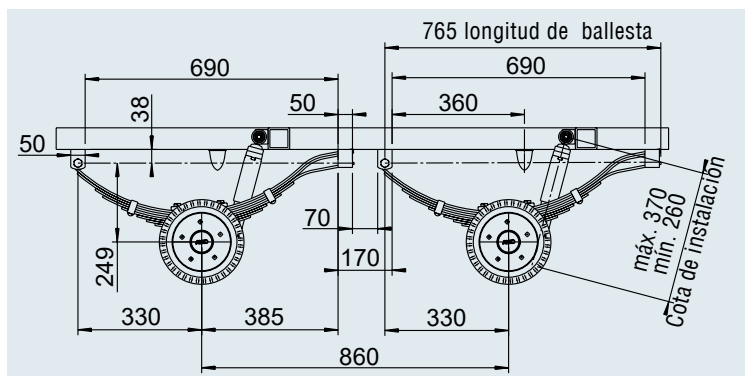
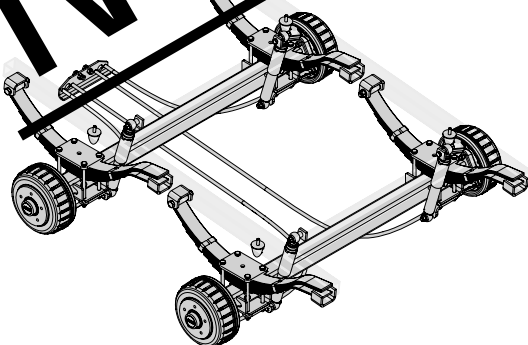
Tándem 3.000 kg

	N.º de ref.	Número de piezas	Imagen	Medidas
ballesta	1368110	4		Véase el eje sencillo
Material de montaje para ballesta	1225243	4		Véase el eje sencillo
Amortiguador	283722	4		Véase el eje sencillo
Material de montaje de amortiguador	1225244	4		Véase el eje sencillo
Tacos de goma	691393	4		Véase el eje sencillo
Eje rígido con freno	Véanse los ejes rígidos con freno	1 eje delantero 1 eje trasero		Véanse los ejes rígidos con freno



Tándem 3.500 kg

	N.º de ref.	Número de piezas	Imagen	Medidas
ballesta	1369701	4		Véase el eje sencillo
Material de montaje para ballesta	1225243	4		Véase el eje sencillo
Amortiguador	283722	4		Véase el eje sencillo
Material de montaje de amortiguador	1225244	4		Véase el eje sencillo
Tacos de goma	691393	4		Véase el eje sencillo
Eje rígido con freno	Véanse los ejes rígidos con freno	1 eje delantero 1 eje trasero		Véanse los ejes rígidos con freno



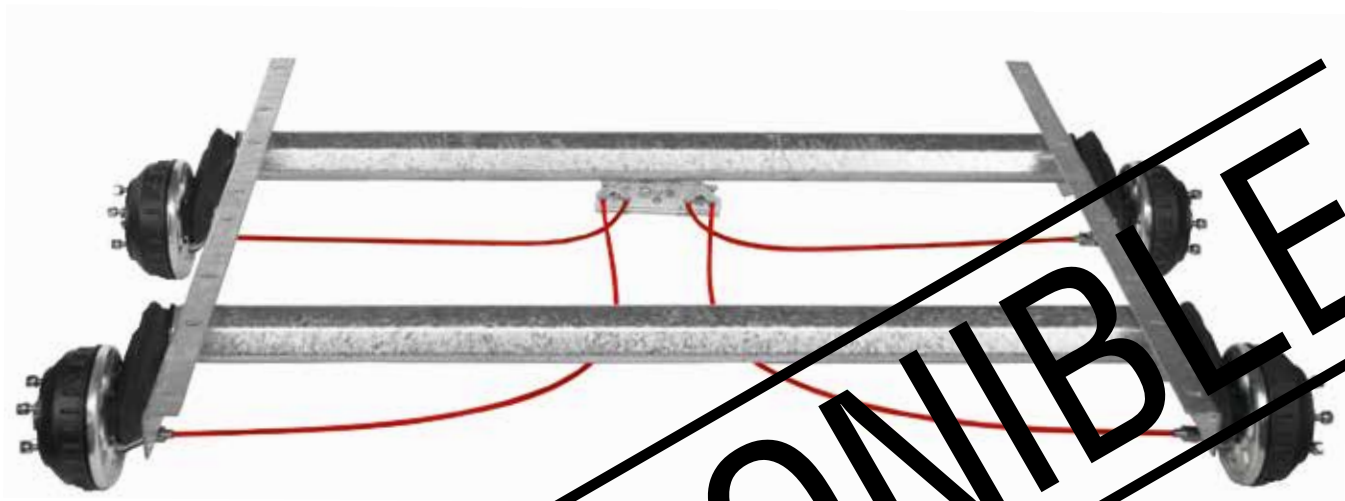
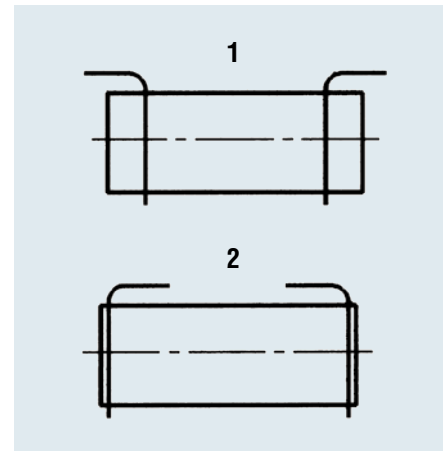
NO DISPONIBLE

UNIDAD TÁNDEM CON FRENO DE EJE

1.600 a 3.500 kg

TÉCNICA

Carga por eje: Véase la tabla
 Freno de rueda: Véase la tabla
 Suspensión: Suspensión hexagonal de caucho
 Palanca: Véase la tabla
 Ataque: Véase la tabla
 Rodamiento: Rodamiento compacto



N.º de ref.	Tipo	Eje de carga	Distancia entre ejes			Llantas neumáticos	Conexión de rueda	Tornillo de rueda	Bombeo desde hasta mm	Llantas recomendadas	Neumáticos recomendados
			Entre ejes A	Entre ejes B	Entre ejes C						
244076*	2xB1850	1.600	1.550	2.000	80	1637	100x4	M12x1,5 cono	27 – 45	4½ Jx13	165 R 13
244077**	2xB1800	2.000	1.550	2.000	97	2051	112x5	M12x1,5 esférico	26 – 40	5 Jx14	175 R 14
244078**	2xB1200	2.500	1.550	2.000	97	2051	112x5	M12x1,5 esférico	26 – 30	5½ Jx14	185 R 14
249079**	2xB1600	3.000	1.550	2.000	97	2051	112x5	M12x1,5 esférico	26 – 30	5½ Jx14	185 R 14 C
245080**	2xB1800	3.500	1.550	2.050	110	2361	112x5	M12x1,5 esférico	26 – 30	6 Jx14	185 R 14 C
249159*	2xB1850	2.000	1.550	2.000	80	1637	100x4	M12x1,5 cono	27 – 33	5½ Jx13	185/70 R 13 máx. din.
249160*	2xB1850	2.000	1.550	2.000	80	1637	112x5	M12x1,5 esférico	27 – 33	5½ Jx13	Ø 0,606 mín. din. Ø 0,420
249161*	2xB1850	2.000	1.550	2.000	80	2051	112x5	M12x1,5 esférico	27 – 33	5½ Jx14	185 R 14 máx. din.
249162*	2xB1200	2.600	1.550	2.000	97	2051	112x5	M12x1,5 esférico	30 – 33	5½ Jx14	Ø 0,640 mín. din. Ø 0,540
249163*	2xB1600	3.000	1.550	2.000	97	2051	112x5	M12x1,5 esférico	30	5½ Jx15	185 R 14 C

*BASIC **PLUS

ALCANCE DE SUMINISTRO

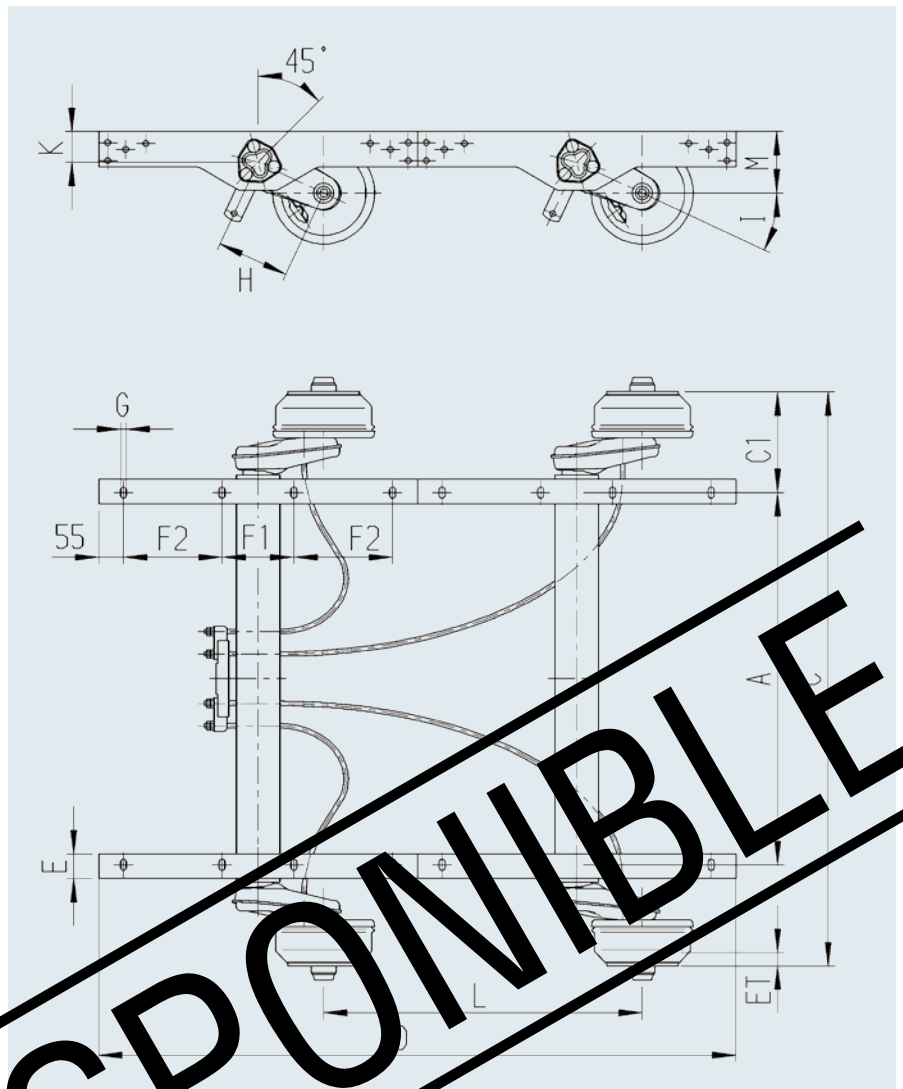
- I Soporte de un eje soldado
- I Soporte de inserción de tándem suelto
- I Compensador tándem suelto
- I Cables bowden sueltos
- I Pernos de rueda sueltos
- I Soporte amortiguador soldado solo en el tipo B1800

TRATAMIENTO DE LA SUPERFICIE

- I Cuerpo de eje galvanizado en caliente
- I Frenos de rueda con cincado galvanizado

ACCESORIOS

- I Amortiguador de eje
(véase el índice)



Nº. variante	Bloque de soporte mm					Palanca		K	L	M a 25°	Cota del eje mínima		C mín. mm	C1 mín. con variante de bloque de soporte n.º	90	-	10	20
	F1	F2	G	Estándar	Especial	C mín.	C1 mín.											
1	1.190	55	160	220	13	158	25°	-	65	710	133	1.190	200/1	90	-	10	20	
1	1.420	55	160	220	13	175	25°	-	65	710	140	1.220	215/1	130	-	10	20	
1	1.420	55	160	220	13	175	25°	-	65	710	140	1.325	215/1	131	-	10	20	
1	1.420	55	160	220	13	175	25°	-	65	710	133	1.420	230/1	150	-	10	20	
2	1.460	50	200	220	18	175	25°	-	75	730	150	1.320	240/2	161	-	10	20	
2	1.420	55	160	220	13	158	25°	-	65	710	133	1.100	182/2	90	-	10	20	
2	1.420	55	160	220	13	158	25°	-	65	710	133	1.100	182/2	90	-	10	20	
2	1.420	55	160	220	13	161,5	25°	-	69	710	133	1.100	182/2	93	-	10	20	
2	1.420	55	160	220	13	161,5	25°	-	69	710	133	1.150	187/2	118	-	10	2	
2	1.420	55	160	220	13	160	25°	-	69	710	133	1.250	187/2	120	-	10	20	

EJES CON FRENO TRIDEM

3.500 kg

TÉCNICA

Modelo: COMPACT
 Tipo de eje: B1600-3
 Carga por eje: EA 1.500 kg
 TRI 3.500 kg
 Freno de rueda: 2051
 Suspensión: Suspensión hexagonal de caucho
 Palanca: 161,5 mm
 Ataque: 112x5
 Rodamiento: Rodamiento compacto
 Agujero central en la llanta: mín. 57 mm

ALCANCE DE SUMINISTRO

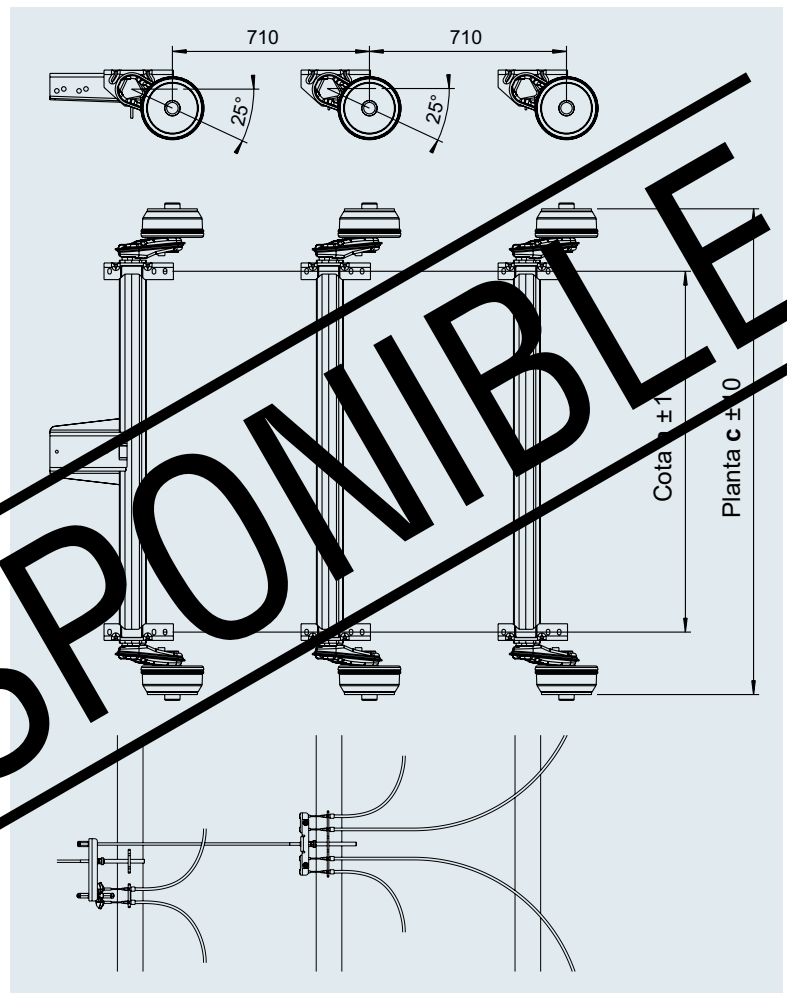
I Soporte soldado
 I Perfil compensador de eje sencillo y eje tándem
 I Cables bowden sueltos
 I Pernos de rueda sueltos

TRATAMIENTO DE LA SUPERFICIE





I Cuerpo de eje galvanizado en caliente
 I Freno de rueda: con cincado galvanizado

ACCESORIOS

I Amortiguador de eje



SAP: GUMP-ACHSE GRM GLL TRI3500

N.º de ref. sin AAA	N.º de ref. con AAA	Cota a mm	Planta c mm	Tornillo de rueda				
1422276	–	1.300	1.750	Estérico M12x1,5	159	–	25	10

SEMI EJES SIN FRENO

750 a 1.000 kg

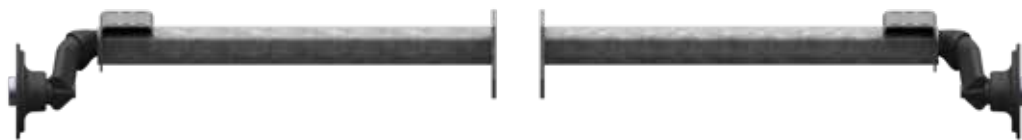
TRATAMIENTO DE LA SUPERFICIE

I Cuerpo de eje galvanizado en caliente

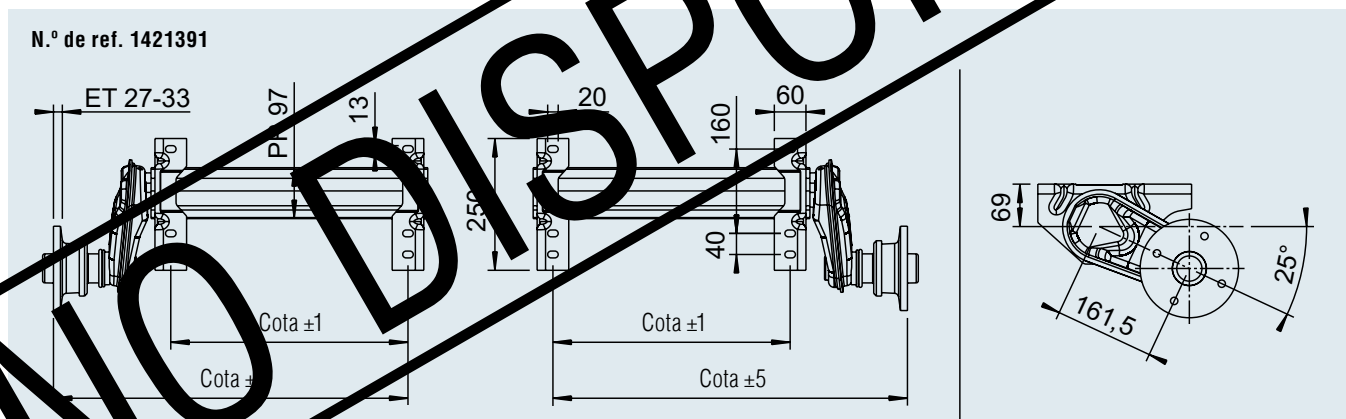
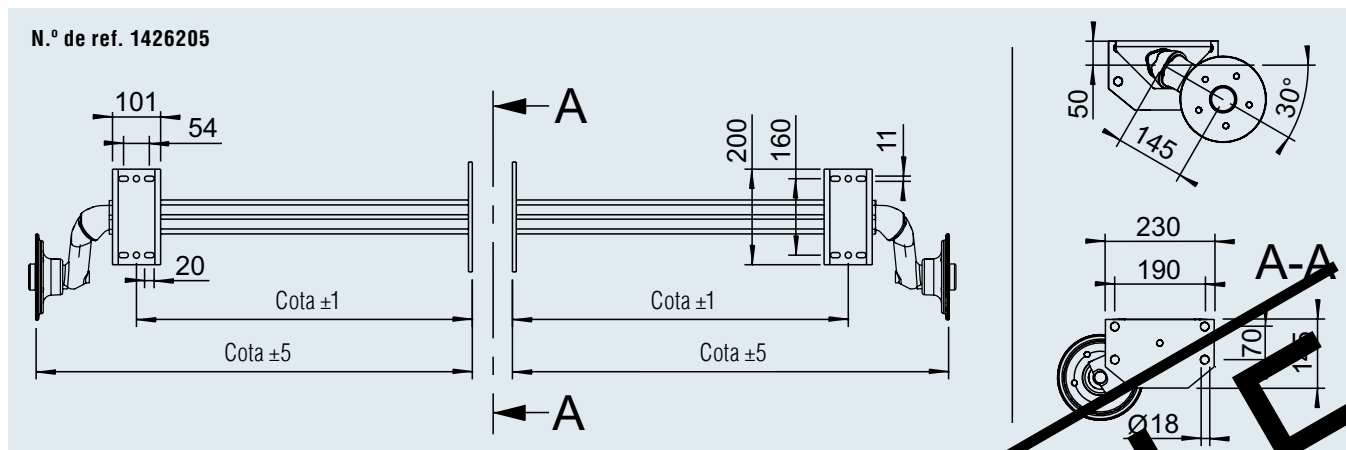
ALCANCE DE SUMINISTRO

I Pernos de rueda sueltos

I Instrucciones de manejo



4



NO DISPONIBLE

SAP: ACHSE GU UBR HA 750 OPTIMA WD

N.º de ref.	Carga por eje por cada par kg	Tipo	Estanco	Freno de rueda	Conexión rueda	Cota mm	Planta mm				
1426205	750	750-5	sí	no	112x5	703	913	33	-	30	10
1421391	1.000	1000-3	no	no	100x4	450	673	37	-	30	10

MEDIOS EJES CON FRENO

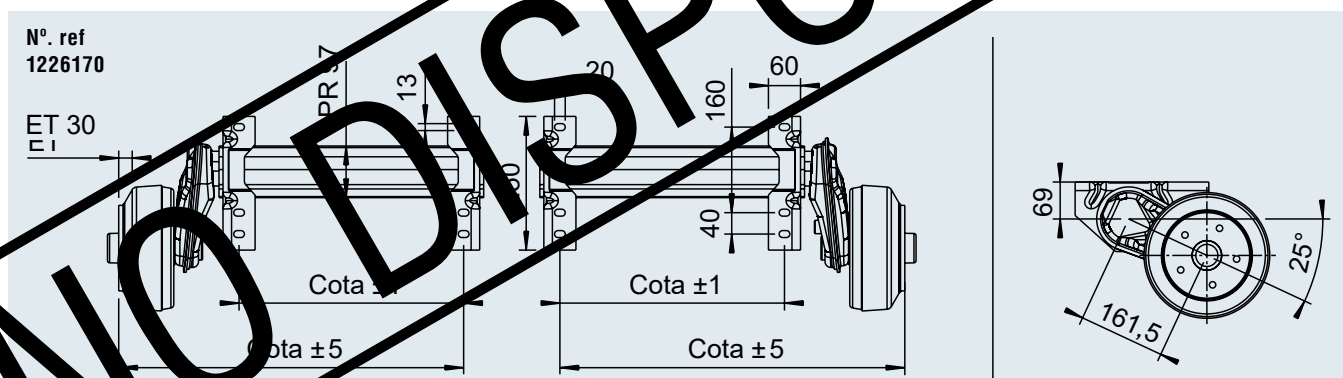
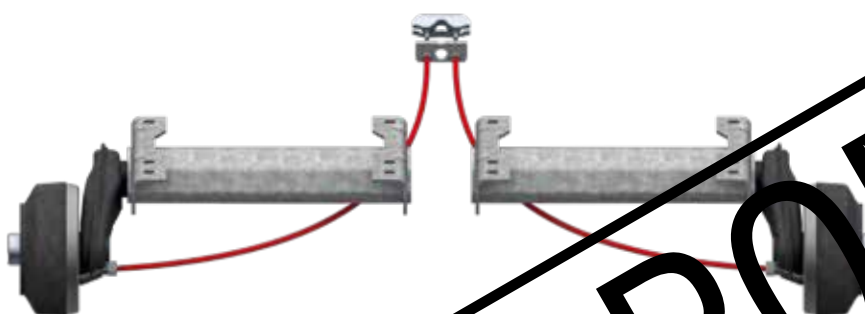
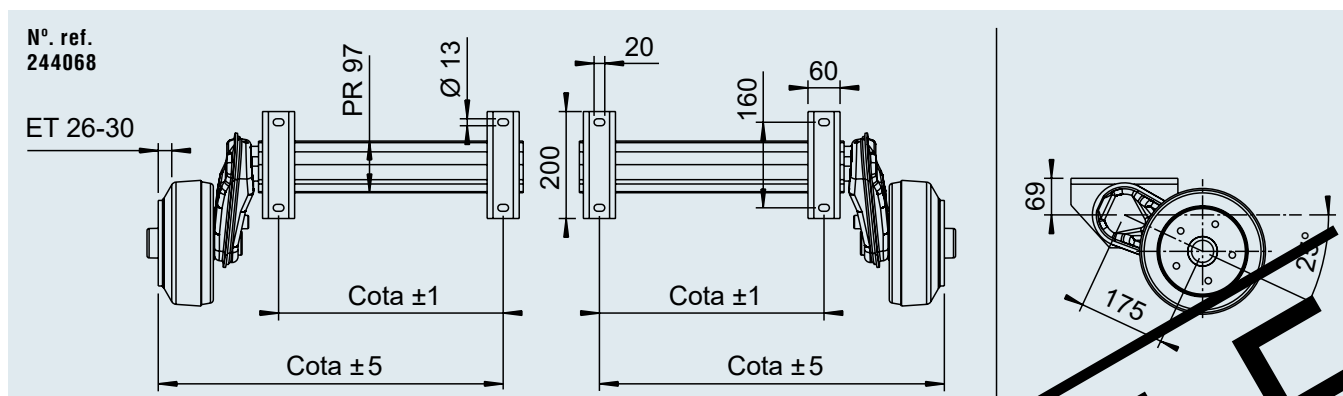
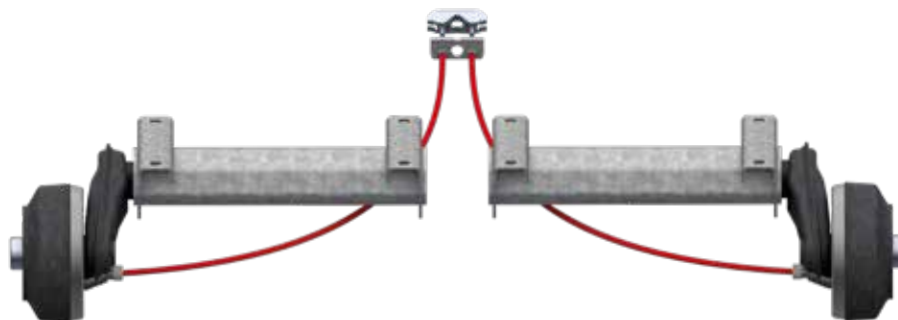
1.300 kg a 1.500 kg

ALCANCE DE SUMINISTRO

- I Soporte adaptador para un eje
- I Perfil compensador para un eje suelto
- I Cables bowden sueltos
- I Pernos de rueda sueltos

TRATAMIENTO DE LA SUPERFICIE

- I Cuerpo de eje galvanizado en caliente



SAP: EURO1AGHISE GRM GLL HA1300

N.º de ref.	Carga por eje por cada par kg	Tipo	Freno de rueda	Conexión rueda	Cota mm	Cota mm				
244068	1.300	B 1200-5	2051 ejec. A	112x5	420	700	51	-	30	10
1226170	1.500	B 1600-3	2051 ejec. Ab	112x5	420	645	54	-	30	10

MEDIOS EJES CON FRENO

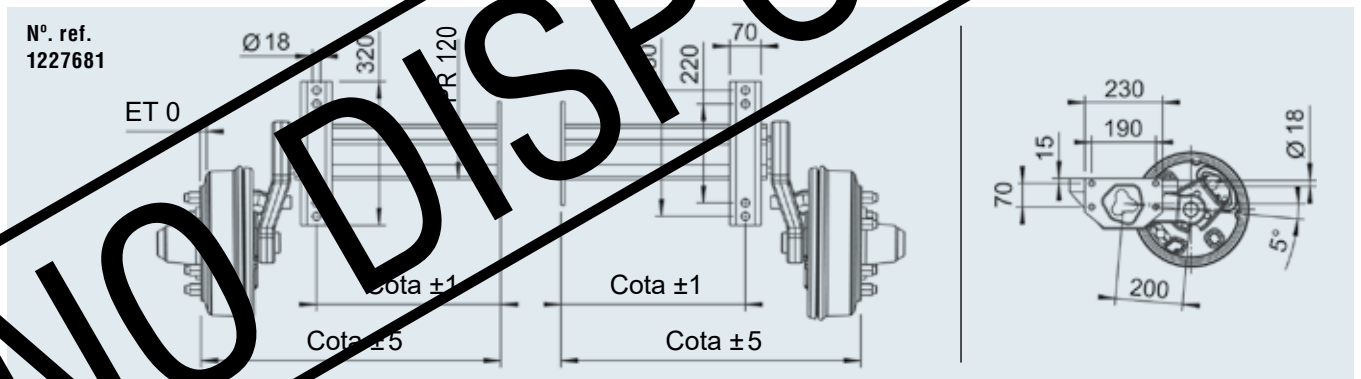
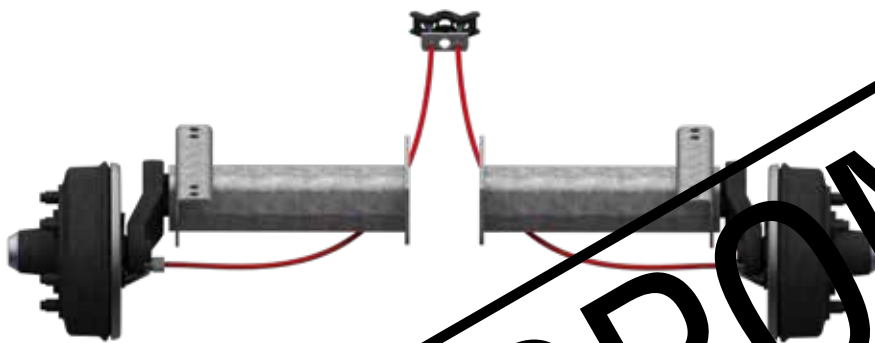
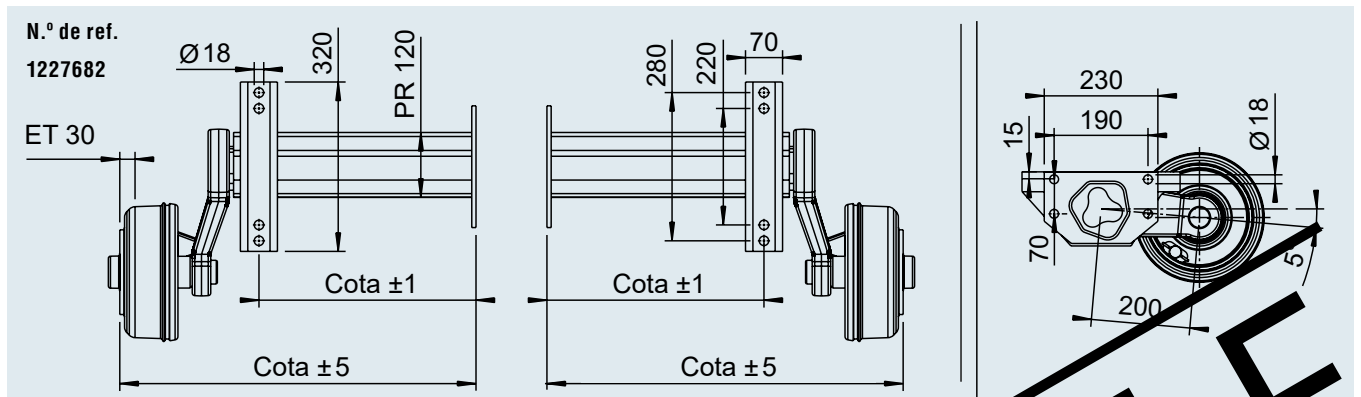
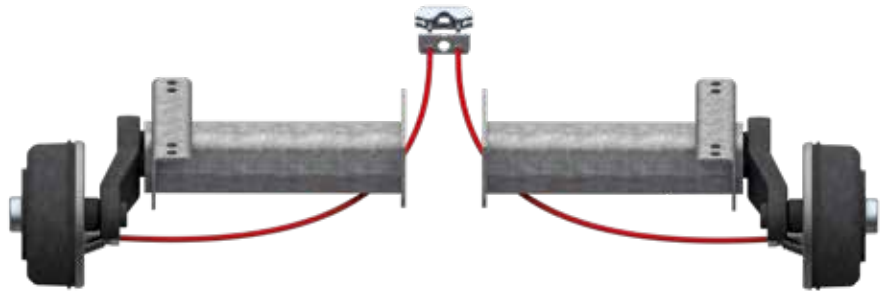
1.800 kg a 2.500 kg

ALCANCE DE SUMINISTRO

- I Soporte adaptador para un eje
- I Perfil compensador para un eje suelto
- I Cables bowden sueltos
- I Pernos de rueda sueltos

TRATAMIENTO DE LA SUPERFICIE

- I Cuerpo de eje galvanizado en caliente



SAP: ACHSE FÜR LKGS GRM EA1800

N.º de ref.	Carga por eje por cada par kg	Tipo	Freno de rueda	Conexión rueda	Cota mm	Planta mm				
1227682	1.800	B 2000-0	2361	112x5	410	673	92	-	30	10
1227681	2.500	B 2500-8	3062	205x6	410	668	108	-	30	10

NO DISPONIBLE

EJES CON FRENO CON TRANSMISIÓN

1.300 kg a 3.500 kg

VENTAJAS

- I Remolque independiente del vehículo tractor (no se necesita ninguna conexión de toma de fuerza al vehículo tractor)
- I Freno de rueda izquierdo compl. preparado con eje de accionamiento (cuerpo de eje nervado según DIN ISO 14 - 6 x 21 x 25)

ALCANCE DE SUMINISTRO

- I Eje compl. (véase el dibujo técnico)
- I Soporte de un eje sencillo con perfil en U, soporte de EA y TA
- I Perfil compensador de eje sencillo
- I Cables bowden sueltos
- I Pernos de rueda sueltos (estándar M12 x 1,5 esféricos)
- I Instrucciones de uso



TRATAMIENTO DE LA SUPERFICIE

- I Cuerpo de eje galvanizado en caliente
- I Amortiguadores de eje con pintura de acabado
- I Placa de freno con recubrimiento de polvo
- I Eje motriz brevemente nitrurado con gas

EJEMPLOS DE USO

- I Remolque para basura
- I Remolques con unidad de refrigeración (la energía de la rodadura se transforma en corriente mediante el eje motriz)



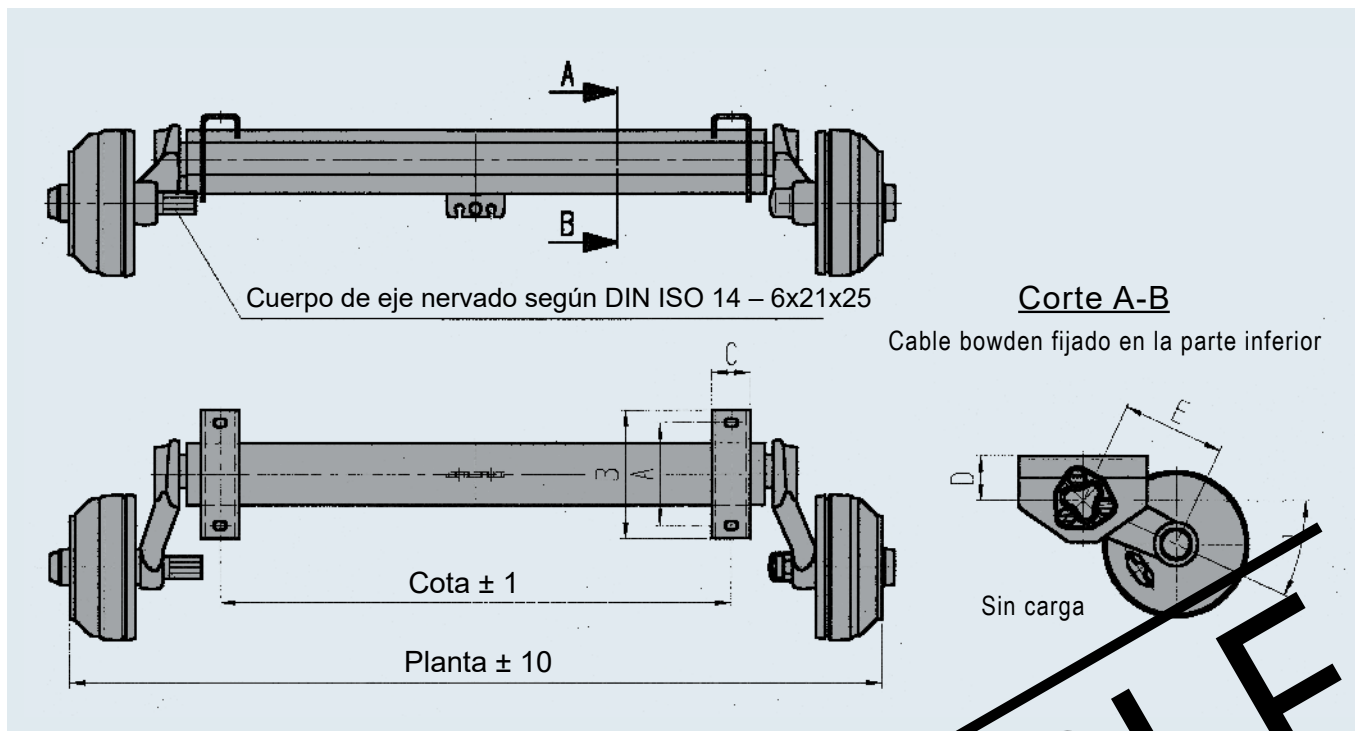
NO DISPONIBLE

	Eje sencillo				Eje tándem*			
Carga por eje	1.300 kg	1.600 kg	1.800 kg	2.000 kg	2.600 kg	3.200 kg	3.500 kg	3.500 kg
Cuerpo de eje	97x4	110x4	110x4	120x5	97x4	110x4	110x4	120x5
Tipo de freno de rueda	2051	2361	2361	2361	2051	2361	2361	2361
Distancia entre ejes recomend.	-	-	-	-	650 mm	650 mm	650 mm	650 mm

*En el caso del eje tándem, el amortiguador de eje izquierdo en el eje trasero está equipado con el eje motriz

EJES CON FRENO CON TRANSMISIÓN

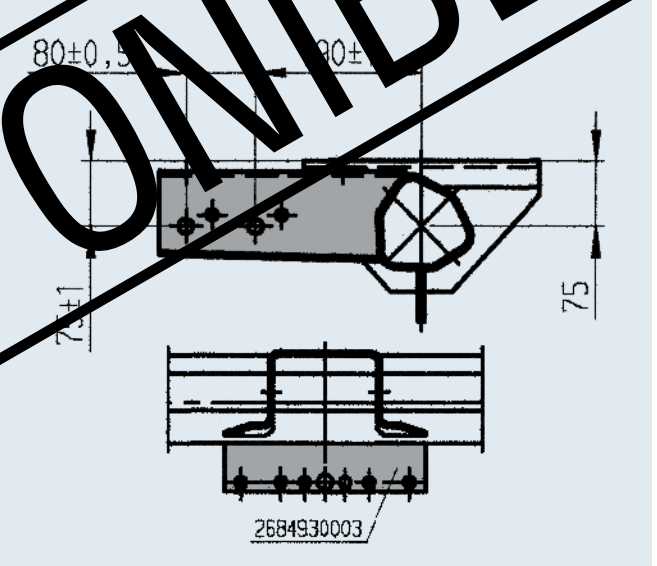
1.300 kg a 3.500 kg



NOTA SOBRE EL PEDIDO:

Los ejes están disponibles opcionalmente con perfil en U y/o soporte de eje tándem soldados de serie en la fábrica de AL-KO, según el programa

Accesorios para perfil en U soldados



Tipo de eje	Carga por eje EA (kg)	Carga por eje TA (kg)	Freno de rueda Tipo	Conexión rueda	Cota mm	Planta mm	Cota A (mm)	Cota B (mm)	Cota C (mm)	Cota D (mm)	Cota E (mm)	Cota F (mm)	Viga del eje
B 200-5	1.300	2.600	2051	112x5	800-1.800	1.290-2.290	160	200	60	65	160	25°	97x4
B 1800-5	1.600	3.200	2361	112x5	800-1.800	1.300-2.320	220	267	70	75	175	25°	110x4
B 1800-9	1.800	3.500	2361	112x5	800-1.800	1.300-2.320	220	267	70	75	175	25°	110x4
B 2000-4	2.000	3.500	2361	112x5	845-1.800	1.345-2.345	220/280	320	70	75	175	25°	120x5

EJES ABATIBLES

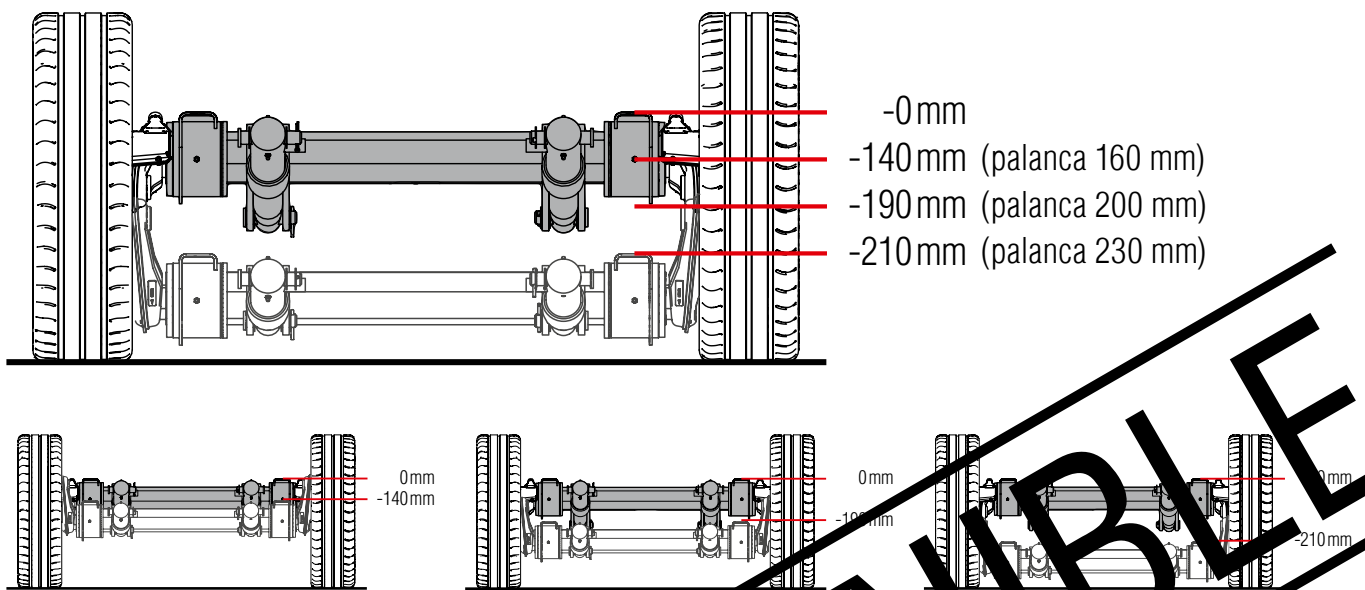
Variantes

| Abatir hasta los 140 mm para los tipos de eje BRA 1600 con una longitud de palanca de 160 mm

| Abatir hasta los 190 mm para los tipos de eje BRA 2500/3000/3500 con una longitud de palanca de 200 mm

| Abatir hasta los 210 mm para los tipos de eje BRA 1800/2500/3000/3500 con una longitud de palanca de 230 mm

VISTA GENERAL:



EJEMPLOS DE USO:

Remolques para transporte de coches

La solución más rentable, "abatir diagonal y parcialmente hasta 140 mm", cumple la mayoría de los requisitos de este grupo destinatario.

| Carga y descarga sencillas y rentables

Remolques comerciales

En este caso se requiere un descenso al nivel del suelo. Con un descenso de 210 mm, el remolque suele quedar ya sobre la calzada.

Esto permite realizar la carga de forma rápida y segura con los medios auxiliares más sencillos.

| Las ventas se realizan a menor altura



EJES ABATIBLES

Funcionamiento

Funcionamiento de los ejes sencillos

Hay dos cilindros hidráulicos montados entre el cuerpo de eje y el chasis de remolque. El alojamiento de los bloques de soporte de eje entre el cuerpo de eje y chasis es giratorio. Una bomba hidráulica permite bajar o subir el cuerpo de eje con la estructura. La suspensión no se ve perjudicada durante la marcha.



Funcionamiento de los ejes tándem

Hay dos cilindros hidráulicos montados entre el cuerpo de eje delantero y el trasero. El alojamiento de los bloques de soporte de eje entre el cuerpo de eje y chasis es giratorio. Una bomba hidráulica permite bajar o subir ambos cuerpos de eje con carrocería. La suspensión no se ve perjudicada durante la marcha.



La disposición de los cilindros hidráulicos en los ejes tándem desempeña además la función de un equilibrio de carga entre el eje delantero y el trasero. En lugar de la varilla de equilibrio, durante la marcha actúan ambos cilindros hidráulicos y consiguen así una distribución uniforme de la carga sobre ambos ejes.

4

FUNCIONES

Bajar los ejes sencillos /ejes tándem

Abrir las válvulas de la bomba hidráulica.

El cilindro se contrae y el peso propio del vehículo baja el cuerpo de eje con carrocería en ambos lados.

Elevar los ejes sencillos /ejes tándem

Manejar la bomba hidráulica (bomba eléctrica/bomba manual). **El cilindro se expande y el cuerpo de eje con carrocería se eleva en ambos lados.**



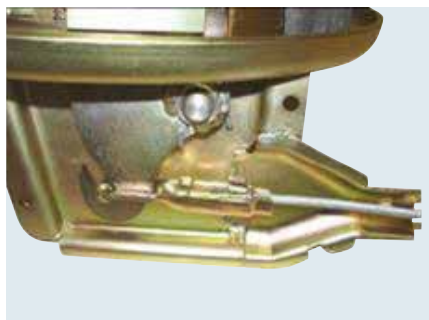
Posición de marcha



Abatido

MONTAJE

Los bloques de eje con alojamiento giratorio.



Salida de cable bowden 90° (sin torsiones durante el proceso de bajada). Guía de cable bowden soldada.

EJES ABATIBLES HASTA 140 MM

Eje sencillo 1.350 kg hasta 1.500 kg

TÉCNICA

Tipo de eje: BRA 1600-05
BRA 1600-3
Carga por eje, EA: 1.350 kg / 1.500 kg
Freno de rueda: 2051Ab
Ataque: 112x5
Pernos de ruedas M12x1,5 esférico




ALCANCE DE SUMINISTRO

I 2 Cilindros hidráulicos con piezas de montaje
I Soporte adaptador para un eje
I Dispositivo de recuperación
I Perfil compensador
I Cables bowden sueltos
I Pernos de rueda sueltos




TRATAMIENTO DE LA SUPERFICIE

I Cuerpo de eje galvanizado en caliente
I Freno de rueda: con cincado galvanizado

SAP: ACHSE GU BRA GLL EA1350

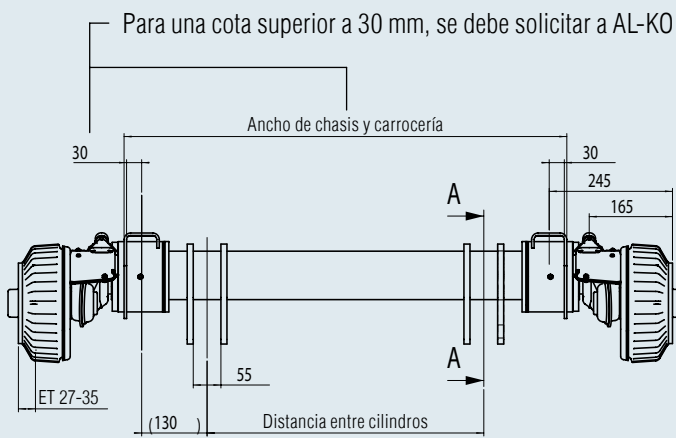
N.º de ref.	Tipo	Carga por eje kg	Cota mm	Cota mm	Distancia entre cilindros mm			
20057201	BRA 1600-05	1.350	1.100	1.590	840	88	20	20
20057202	BRA 1600-05	1.350	1.200	1.690	940	89	20	20
20057203	BRA 1600-05	1.350	1.300	1.790	1.040	90	20	20
20057204	BRA 1600-05	1.350	1.400	1.890	1.140	91	20	20
20057205	BRA 1600-05	1.350	1.500	1.990	1.240	92	20	20
20057206	BRA 1600-05	1.350	1.600	2.090	1.340	93	20	20
20057207	BRA 1600-05	1.350	1.700	2.190	1.440	94	20	20
20057208	BRA 1600-05	1.350	1.800	2.290	1.540	95	20	20
20057209	BRA 1600-05	1.350	1.900	2.390	1.640	96	20	20

SAP: ACHSE GU BRA GLL EA1500

N.º de ref.	Tipo	Carga por eje kg	Cota mm	Cota mm	Distancia entre cilindros mm			
20057210	BRA 1600-05	1.500	1.100	1.590	840	88	20	20
20057211	BRA 1600-3	1.500	1.200	1.690	940	89	20	20
20057212	BRA 1600-3	1.500	1.300	1.790	1.040	90	20	20
20057213	BRA 1600-3	1.500	1.400	1.890	1.140	91	20	20
20057214	BRA 1600-3	1.500	1.500	1.990	1.240	92	20	20
20057215	BRA 1600-3	1.500	1.600	2.090	1.340	93	20	20
20057216	BRA 1600-3	1.500	1.700	2.190	1.440	94	20	20
20057217	BRA 1600-3	1.500	1.800	2.290	1.540	95	20	20
20057218	BRA 1600-3	1.500	1.900	2.390	1.640	96	20	20

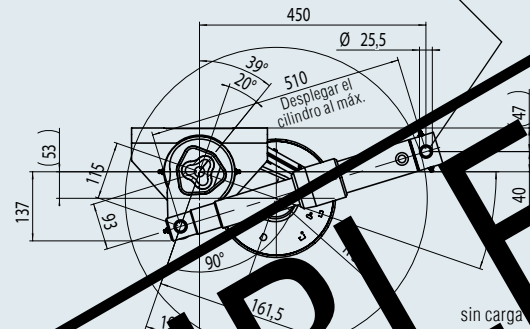
Advertencia solo en el caso de que el ancho de construcción y el chasis son un plano vertical.

Si la carrocería sobresale de las ruedas, se debe mantener la cota máx. de 30 mm para el chasis.

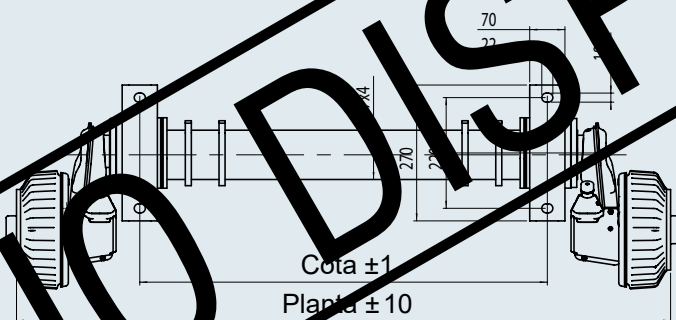
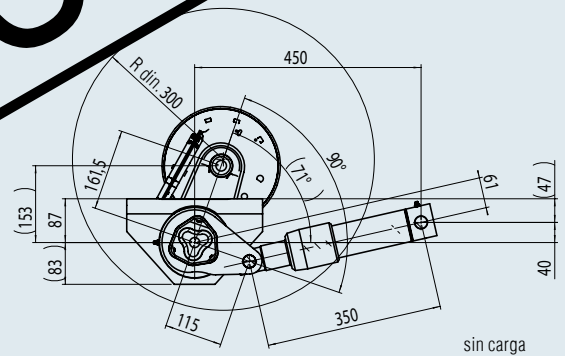


En posición de marcha.

Punto de articulación en el chasis del fabricante del vehículo



En posición bajada.



NO DISPONIBLE

Tamaño de neumático permitido mín. R estát. 270 mm
No se debe utilizar un radio de neumático inferior a R estát. 270 mm.

Máx. Recorrido de bajada aprox. 140 mm
Recorrido de resorte aprox. 50 mm con 1 carga por eje permitida

EJES ABATIBLES HASTA 140 MM

Eje tándem 2.000 kg hasta 3.000 kg

TÉCNICA

Tipo de eje: BRA 1600-12
BRA 1600-05
BRA 1600-3
Carga por eje, TA: 2.000 kg/2.700 kg/
3.000 kg
Freno de rueda: 2051Ab
Ataque: 112x5
Pernos de ruedas: M12x1,5 esférico




ALCANCE DE SUMINISTRO




I 2 Cilindros hidráulicos con piezas de montaje
I Soporte adaptador para ejes tándem
I Dispositivo de recuperación
I Perfil compensador
I Cables bowden sueltos
I Pernos de rueda sueltos




TRATAMIENTO DE LA SUPERFICIE

I Cuerpo de eje galvanizado en caliente
I Freno de rueda: con cincado galvanizado

SAP: ACHSE GU BRA GLL TA2000

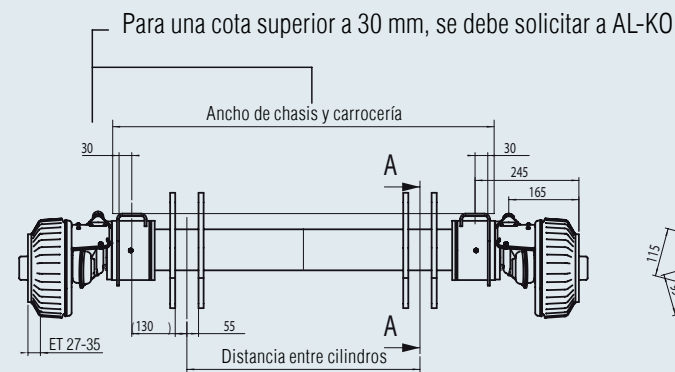
N.º de ref.	Tipo	Carga por eje kg	Cota mm	Cota mm	Distancia entre cilindros mm			
20057219	BRA 1600-12	2.000	1.100	1.590	840	152	20	20
20057220	BRA 1600-12	2.000	1.200	1.690	940	154	20	20
20057221	BRA 1600-12	2.000	1.300	1.790	1.040	156	20	20
20057222	BRA 1600-12	2.000	1.400	1.890	1.140	158	20	20
20057223	BRA 1600-12	2.000	1.500	1.990	1.240	160	20	20
20057224	BRA 1600-12	2.000	1.600	2.090	1.340	162	20	20
20057225	BRA 1600-12	2.000	1.700	2.190	1.440	164	20	20
20057226	BRA 1600-12	2.000	1.800	2.290	1.540	166	20	20
20057227	BRA 1600-12	2.000	1.900	2.390	1.640	168	20	20

N.º de ref.	Tipo	Carga por eje kg	Cota mm	Cota mm	Distancia entre cilindros mm			
20057228	BRA 1600-05	2.700	1.100	1.590	840	152	20	20
20057229	BRA 1600-05	2.700	1.200	1.690	940	154	20	20
20057230	BRA 1600-05	2.700	1.300	1.790	1.040	156	20	20
20057231	BRA 1600-05	2.700	1.400	1.890	1.140	158	20	20
20057232	BRA 1600-05	2.700	1.500	1.990	1.240	160	20	20
20057233	BRA 1600-05	2.700	1.600	2.090	1.340	162	20	20
20057234	BRA 1600-05	2.700	1.700	2.190	1.440	164	20	20
20057235	BRA 1600-05	2.700	1.800	2.290	1.540	166	20	20
20057236	BRA 1600-05	2.700	1.900	2.390	1.640	168	20	20

N.º de ref.	Tipo	Carga por eje kg	Cota mm	Cota mm	Distancia entre cilindros mm			
20057237	BRA 1600-3	3000	1.100	1.590	840	152	20	20
20057238	BRA 1600-3	3000	1.200	1.690	940	154	20	20
20057239	BRA 1600-3	3000	1.300	1.790	1.040	156	20	20
20057240	BRA 1600-3	3000	1.400	1.890	1.140	158	20	20
20057241	BRA 1600-3	3000	1.500	1.990	1.240	160	20	20
20057242	BRA 1600-3	3000	1.600	2.090	1.340	162	20	20
20057243	BRA 1600-3	3000	1.700	2.190	1.440	164	20	20
20057244	BRA 1600-3	3000	1.800	2.290	1.540	166	20	20
20057245	BRA 1600-3	3000	1.900	2.390	1.640	168	20	20

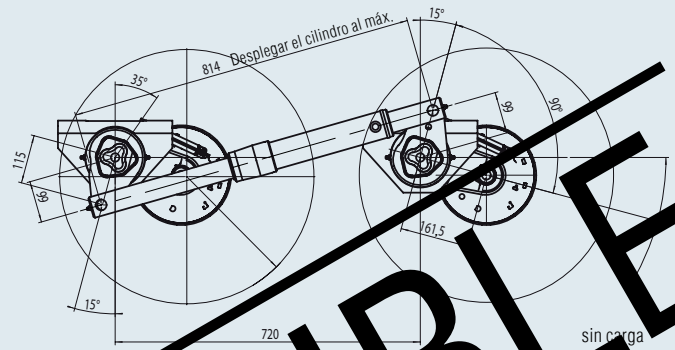
Advertencia solo en el caso de que el ancho de construcción y el chasis son un plano vertical.

Si la carrocería sobresale de las ruedas, se debe mantener la cota máx. de 30 mm para el chasis.

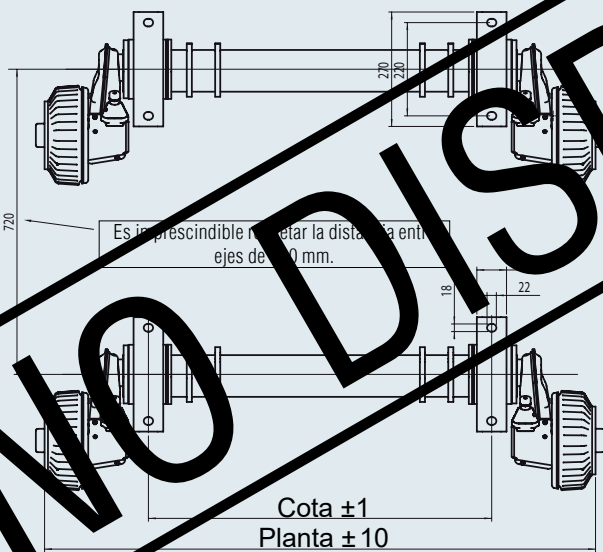
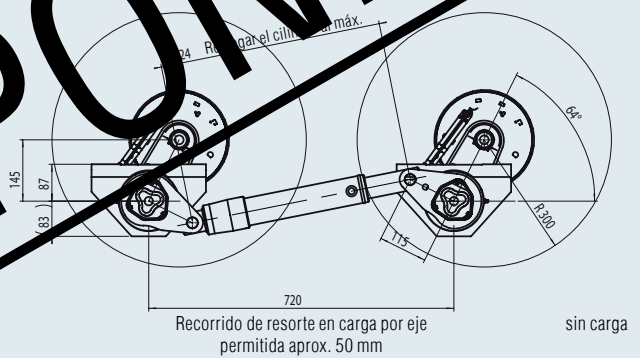


En posición de marcha.

Punto de articulación en el chasis del fabricante del vehículo



En posición bajada.



NO DISPONIBLE

Tamaño de neumático permitido mín. R estát. 270 mm

No se debe utilizar un radio de neumático inferior a R estát. 270 mm.

Máx. Recorrido de bajada aprox. 140 mm

Recorrido de resorte aprox. 50 mm con 1 carga por eje permitida

EJES ABATIBLES – HASTA 190 MM

Eje sencillo 2.000 kg hasta 3.000 kg

TÉCNICA

Tipo de eje: BRA 2500-3
BRA 2500-8
BRA 3000-2
Carga por eje, EA: 2.000 kg / 2.500 kg /
3.000 kg
Freno de rueda: 3062
Ataque: 205x6
Pernos de ruedas: M18x1,5 esféricos




ALCANCE DE SUMINISTRO

I 2 Cilindros hidráulicos con piezas de montaje
I Soporte adaptador para un eje
I Dispositivo de recuperación
I Perfil compensador
I Tuerca hexagonal M10
I Tuerca esférica M10
I Cables bowden sueltos
I Tuercas de rueda sueltas




TRATAMIENTO DE LA SUPERFICIE

I Cuerpo de eje galvanizado en caliente
I Freno de rueda pintado en negro




SAP: ACHSE GU BRA GLL EA2000

N.º de ref.	Tipo	Carga por eje kg	Cota mm	Cota mm	Distancia entre cilindros mm			
1222255	BRA 2500-3	2.000	1.100	1.665	918	162	10	20
20055633	BRA 2500-3	2.000	1.200	1.765	1.018	163	10	20
20055634	BRA 2500-3	2.000	1.300	1.865	1.118	164	10	20
20055635	BRA 2500-3	2.000	1.400	1.965	1.218	165	10	20
20055636	BRA 2500-3	2.000	1.500	2.065	1.318	166	10	20
20055637	BRA 2500-3	2.000	1.600	2.165	1.418	167	10	20
20055638	BRA 2500-3	2.000	1.700	2.265	1.518	168	10	20
20055639	BRA 2500-3	2.000	1.800	2.365	1.618	169	10	20
20055640	BRA 2500-3	2.000	1.900	2.465	1.718	170	10	20

SAP: ACHSE GU BRA GLL EA2500

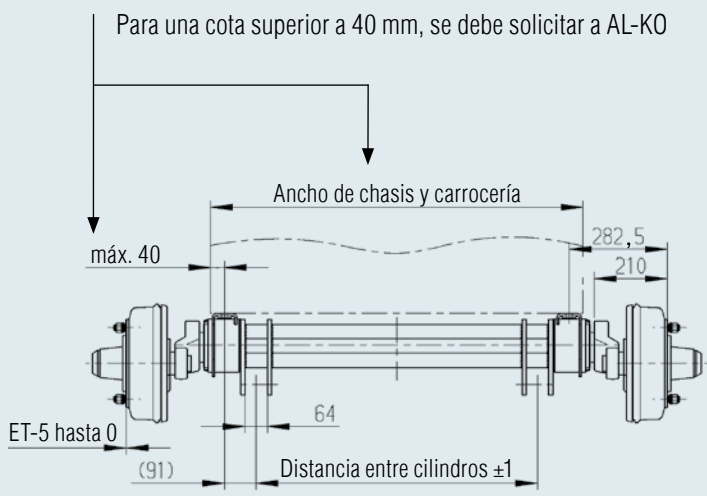
N.º de ref.	Tipo	Carga por eje kg	Cota mm	Cota mm	Distancia entre cilindros mm			
1222256	BRA 2500-8	2.500	1.100	1.665	918	162	10	20
20055641	BRA 2500-8	2.500	1.200	1.765	1.018	163	10	20
20055642	BRA 2500-8	2.500	1.300	1.865	1.118	164	10	20
20055643	BRA 2500-8	2.500	1.400	1.965	1.218	165	10	20
20055644	BRA 2500-8	2.500	1.500	2.065	1.318	166	10	20
20055645	BRA 2500-8	2.500	1.600	2.165	1.418	167	10	20
20055646	BRA 2500-8	2.500	1.700	2.265	1.518	168	10	20
20055647	BRA 2500-8	2.500	1.800	2.365	1.618	169	10	20
20055648	BRA 2500-8	2.500	1.900	2.465	1.718	170	10	20

SAP: ACHSE GU BRA GLL EA3000

N.º de ref.	Tipo	Carga por eje kg	Cota mm	Cota mm	Distancia entre cilindros mm			
1222257	BRA 3000-2	3.000	1.100	1.665	918	162	10	20
20055649	BRA 3000-2	3.000	1.200	1.765	1.018	163	10	20
20055650	BRA 3000-2	3.000	1.300	1.865	1.118	164	10	20
20055651	BRA 3000-2	3.000	1.400	1.965	1.218	165	10	20
20055652	BRA 3000-2	3.000	1.500	2.065	1.318	166	10	20
20055653	BRA 3000-2	3.000	1.600	2.165	1.418	167	10	20
20055654	BRA 3000-2	3.000	1.700	2.265	1.518	168	10	20
20055655	BRA 3000-2	3.000	1.800	2.365	1.618	169	10	20
20055656	BRA 3000-2	3.000	1.900	2.465	1.718	170	10	20

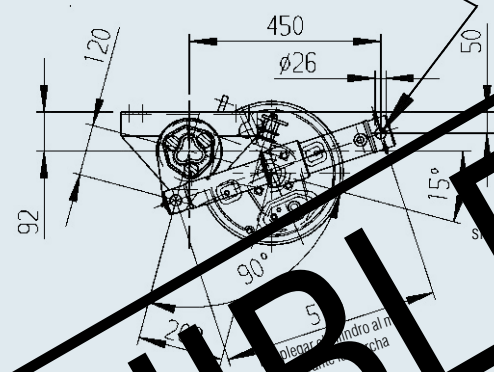
Advertencia solo en el caso de que el ancho de construcción y el chasis son un plano vertical.

Si la estructura está construida sobre las ruedas, se debe respetar la dimensión máxima de 40 mm para la carrocería.

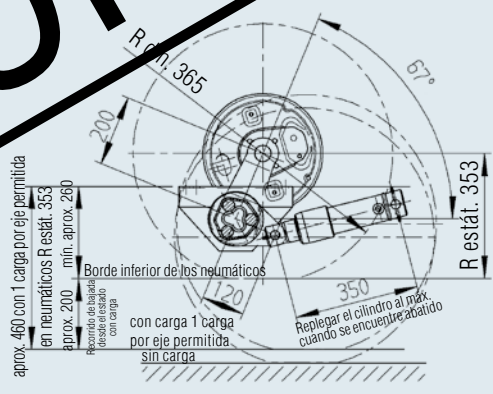


En posición de marcha.

(en estado sin carga)
Punto de articulación en el chasis del fabricante del vehículo



En posición de parada.



aprox. 460 con 1 carga por eje permitida en neumáticos R estát. 353

aprox. 200

Recorrido de bajada desde el estado con carga

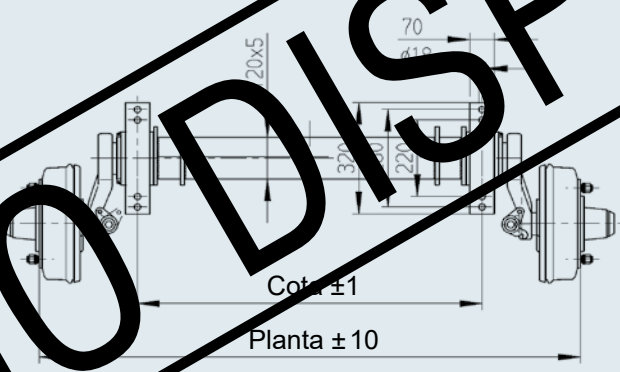
con carga 1 carga por eje permitida sin carga

Tamaño de neumático permitido mín. R estát. 300 mm
No se debe utilizar un radio de neumático inferior a R estát. 300 mm.

Colocar los pasos de rueda conforme al tamaño de los neumáticos. (tener en cuenta la zona de giro)

Recorrido de bajada aprox. 200 mm

NO DISPONIBLE



EJES ABATIBLES – HASTA 190 MM

Eje sencillo 3.500 kg

TÉCNICA

Modelo: Estándar -
Suspensión con barras
de torsión
Tipo de eje: BT 3500
Carga por eje, EA: 3.500 kg
Freno de rueda: 3081 B
Ataque: 205x6
Pernos de ruedas: M18x1,5 esféricos




ALCANCE DE SUMINISTRO

I 2 Cilindros hidráulicos con piezas de
montaje
I Soporte adaptador para un eje
I Dispositivo de recuperación
I Perfil compensador
I Tuerca hexagonal M10
I Tuerca esférica M10
I Cables bowden sueltos
I Tuercas de rueda sueltas

TRATAMIENTO DE LA SUPERFICIE

I Cuerpo de eje galvanizado en caliente
I Freno de rueda pintado en negro

SAP: ACHSE ST BRA GRM EA3500

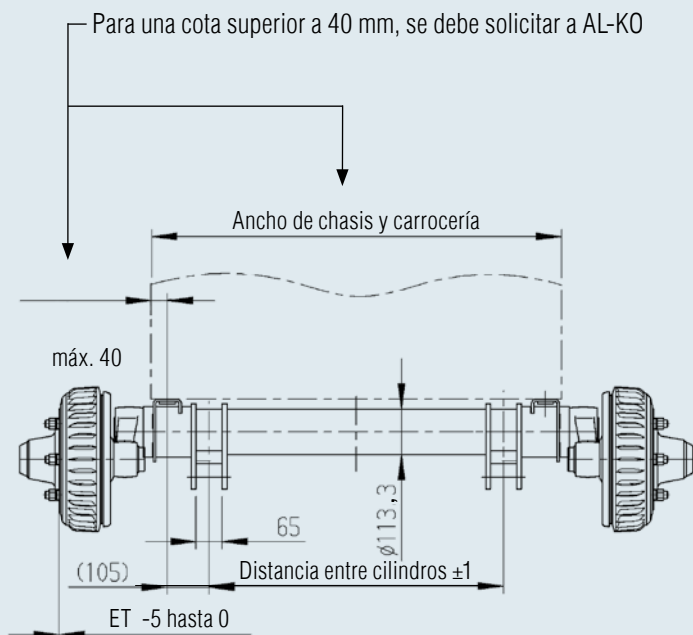
N.º de ref.	Tipo	Carga por eje kg	Cota mm	Cota mm	Distancia entre cilindros mm			
1222258	BRA 3500	3.500	1.100	1.640	891	214	10	20
20055657	BRA 3500	3.500	1.200	1.740	991	215	10	20
20055658	BRA 3500	3.500	1.300	1.840	1.091	216	10	20
20055659	BRA 3500	3.500	1.400	1.940	1.191	217	10	20
20055660	BRA 3500	3.500	1.500	2.040	1.291	218	10	20
20055661	BRA 3500	3.500	1.600	2.140	1.391	219	10	20
20055662	BRA 3500	3.500	1.700	2.240	1.491	220	10	20
20055663	BRA 3500	3.500	1.800	2.340	1.591	221	10	20
20055664	BRA 3500	3.500	1.900	2.440	1.691	222	10	20

NO DISPONIBLE

Advertencia solo en el caso de que el ancho de construcción y el chasis son un plano vertical.

Si la estructura está construida sobre las ruedas, se debe respetar la dimensión máxima de 40 mm para la carrocería.

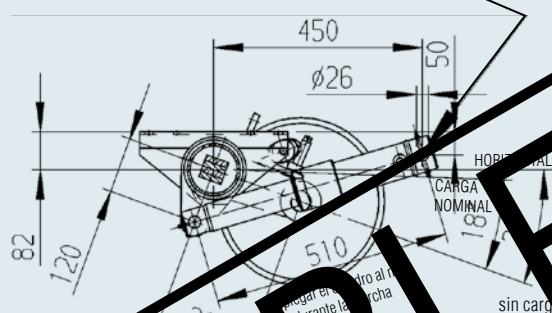
Para una cota superior a 40 mm, se debe solicitar a AL-KO



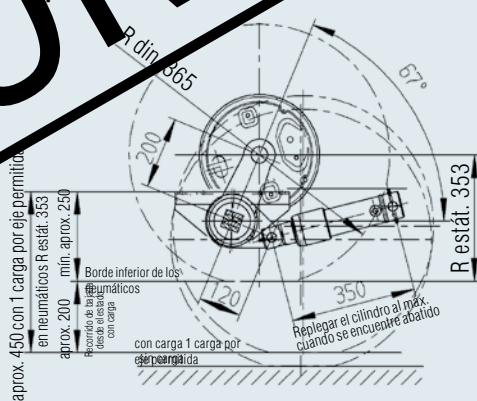
En posición de marcha.

(en estado sin carga)

Punto de articulación en el chasis del fabricante del vehículo



En posición de reposo.



Tamaño de neumático permitido mín. R estát. 300 mm

El radio del neumático no debe ser inferior a R stat. 300 mm. Colocar los pasos de rueda conforme al tamaño de los neumáticos. (Tener en cuenta la zona de giro)

Recorrido de bajada aprox. 200 mm

NO DISPONIBLE

EJES ABATIBLES – HASTA 210 MM

Eje sencillo 1.350 kg hasta 1.500 kg

TÉCNICA

Tipo de eje: BRA 1800-01
BRA 1800-3
Carga por eje, EA: 1.350 kg / 1.500 kg
Freno de rueda: 2051Ab
Ataque: 112x5
Pernos de ruedas M12x1,5 esférico




ALCANCE DE SUMINISTRO

I 2 Cilindros hidráulicos con piezas de montaje
I Soporte adaptador para un eje
I Dispositivo de recuperación
I Perfil compensador
I Cables bowden sueltos
I Pernos de rueda sueltos




TRATAMIENTO DE LA SUPERFICIE

I Cuerpo de eje galvanizado en caliente
I Freno de rueda con recubrimiento de polvo negro

SAP: ACHSE GU BRA GLL EA1300

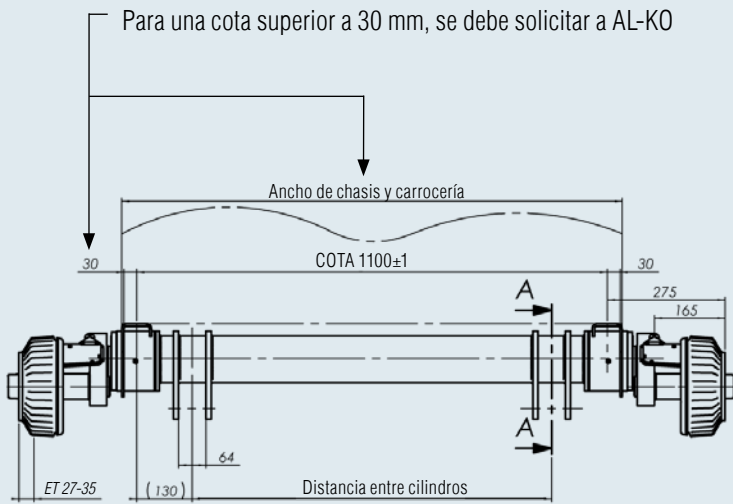
N.º de ref.	Tipo	Carga por eje kg	Cota mm	Cota mm	Distancia entre cilindros mm			
1222251	BRA 1800-01	1.350	1.100	1.650	840	108	20	20
20055601	BRA 1800-01	1.350	1.200	1.750	940	109	20	20
20055602	BRA 1800-01	1.350	1.300	1.850	1.040	110	20	20
20055603	BRA 1800-01	1.350	1.400	1.950	1.140	111	20	20
20055604	BRA 1800-01	1.350	1.500	2.050	1.240	112	20	20
20055605	BRA 1800-01	1.350	1.600	2.150	1.340	113	20	20
20055606	BRA 1800-01	1.350	1.700	2.250	1.440	114	20	20
20055607	BRA 1800-01	1.350	1.800	2.350	1.540	115	20	20
20055608	BRA 1800-01	1.350	1.900	2.450	1.640	116	20	20

SAP: ACHSE GU BRA GLL EA1500

N.º de ref.	Tipo	Carga por eje kg	Cota mm	Cota mm	Distancia entre cilindros mm			
1222252	BRA 1800-3	1.500	1.100	1.650	840	108	20	20
20055609	BRA 1800-3	1.500	1.200	1.750	940	109	20	20
20055610	BRA 1800-3	1.500	1.300	1.850	1.040	110	20	20
20055611	BRA 1800-3	1.500	1.400	1.950	1.140	111	20	20
20055612	BRA 1800-3	1.500	1.500	2.050	1.240	112	20	20
20055613	BRA 1800-3	1.500	1.600	2.150	1.340	113	20	20
20055614	BRA 1800-3	1.500	1.700	2.250	1.440	114	20	20
20055615	BRA 1800-3	1.500	1.800	2.350	1.540	115	20	20
20055616	BRA 1800-3	1.500	1.900	2.450	1.640	116	20	20

Advertencia solo en el caso de que el ancho de construcción y el chasis son un plano vertical.

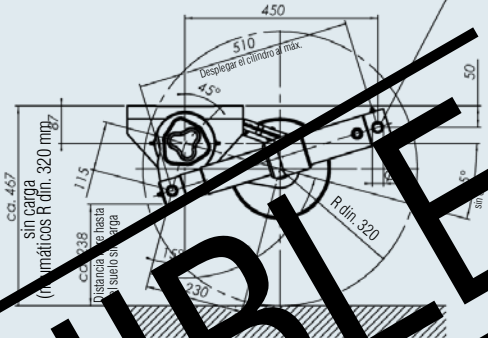
Si la estructura está construida sobre las ruedas, se debe respetar la dimensión máxima de 30 mm para la carrocería.



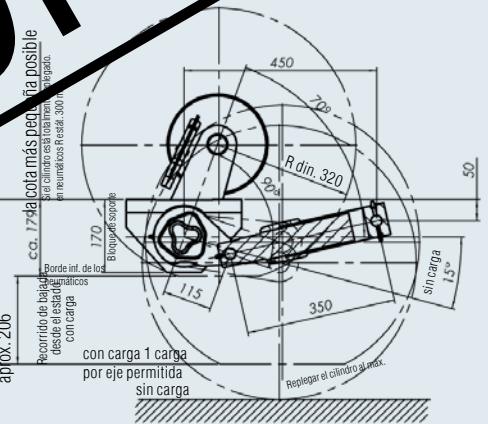
Para una cota superior a 30 mm, se debe solicitar a AL-KO

En posición de marcha.

Punto de articulación en el chasis del fabricante del vehículo



En posición de baja.



NO DISPONIBLE

Tamaño de neumático permitido mín. R estát. 300 mm
El radio del neumático no debe ser inferior a R stat. 300 mm.

Máx. recorrido de bajada aprox. 210 mm
Recorrido de resorte aprox. 50 mm con 1 carga por eje permitida

EJES ABATIBLES – HASTA 210 MM

Eje sencillo 1.600 kg hasta 1.800 kg

TÉCNICA

Tipo de eje: BRA 1800-5
BRA 1800-9

Carga por eje, EA: 1.600 kg / 1.800 kg

Freno de rueda: 2.361

Ataque: 112x5

Pernos de ruedas: M12x1,5 esférico

ALCANCE DE SUMINISTRO

I 2 Cilindros hidráulicos con piezas de montaje

I Soporte adaptador para un eje

I Dispositivo de recuperación

I Perfil compensador

I Cables bowden sueltos




I Pernos de rueda sueltos

TRATAMIENTO DE LA SUPERFICIE




I Cuerpo de eje galvanizado en caliente

I Freno de rueda con recubrimiento de polvo negro

SAP: ACHSE GU BRA GLL EA1600

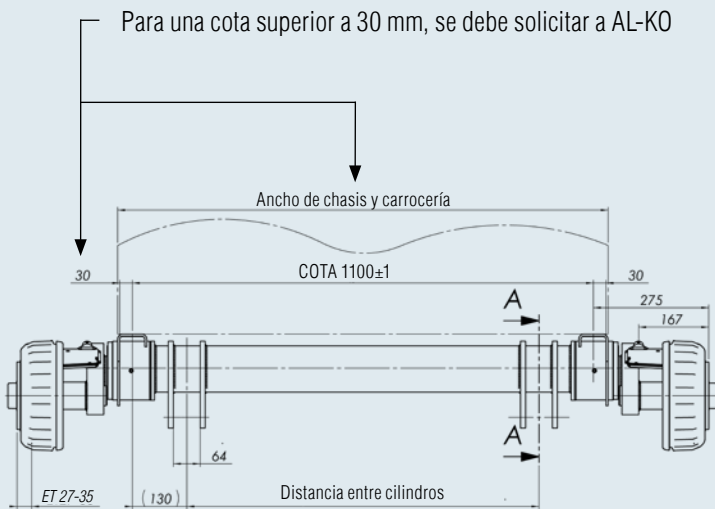
N.º de ref.	Tipo	Carga por eje kg	Cota mm	Cota mm	Distancia entre cilindros mm			
1222253	BRA 1800-5	1.600	1.100	1.650	840	110	20	20
20055617	BRA 1800-5	1.600	1.200	1.750	940	111	20	20
20055618	BRA 1800-5	1.600	1.300	1.850	1.040	112	20	20
20055619	BRA 1800-5	1.600	1.400	1.950	1.140	113	20	20
20055620	BRA 1800-5	1.600	1.500	2.050	1.240	114	20	20
20055621	BRA 1800-5	1.600	1.600	2.150	1.340	115	20	20
20055622	BRA 1800-5	1.600	1.700	2.250	1.440	116	20	20
20055623	BRA 1800-5	1.600	1.800	2.350	1.540	117	20	20
20055624	BRA 1800-5	1.600	1.900	2.450	1.640	118	20	20

SAP: ACHSE GU BRA GLL EA1800

N.º de ref.	Tipo	Carga por eje kg	Cota mm	Cota mm	Distancia entre cilindros mm			
1222254	BRA 1800-9	1.800	1.100	1.650	840	110	20	20
20055625	BRA 1800-9	1.800	1.200	1.750	940	111	20	20
20055626	BRA 1800-9	1.800	1.300	1.850	1.040	112	20	20
20055627	BRA 1800-9	1.800	1.400	1.950	1.140	113	20	20
20055628	BRA 1800-9	1.800	1.500	2.050	1.240	114	20	20
20055629	BRA 1800-9	1.800	1.600	2.150	1.340	115	20	20
20055630	BRA 1800-9	1.800	1.700	2.250	1.440	116	20	20
20055631	BRA 1800-9	1.800	1.800	2.350	1.540	117	20	20
20055632	BRA 1800-9	1.800	1.900	2.450	1.640	118	20	20

Advertencia solo en el caso de que el ancho de construcción y el chasis son un plano vertical.

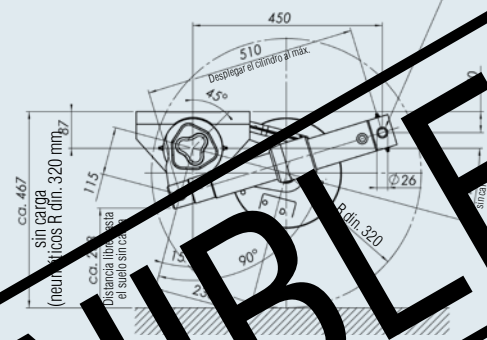
Si la estructura está construida sobre las ruedas, se debe respetar la dimensión máxima de 30 mm para la carrocería.



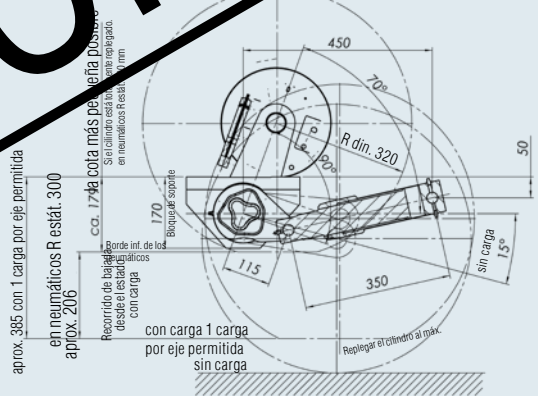
Para una cota superior a 30 mm, se debe solicitar a AL-KO

En posición de marcha.

Punto de articulación en el chasis del fabricante del vehículo



En posición de parada.



Tamaño de neumático permitido mín. R estát. 300 mm

El radio del neumático no debe ser inferior a R stat. 300 mm.

Máx. recorrido de bajada aprox. 210 mm

Recorrido de resorte aprox. 50 mm con 1 carga por eje permitida

NO DISPONIBLE

EJES ABATIBLES – HASTA 210 MM

Eje tándem 2.000 kg hasta 3.000 kg

TÉCNICA

Tipo de eje: BRA 1800-07
BRA 1800-01
BRA 1800-3
Carga por eje, TA: 2.000 kg/2.600 kg/
3.000 kg
Freno de rueda: 2051Ab
Ataque: 112x5
Pernos de ruedas: M12x1,5 esférico




ALCANCE DE SUMINISTRO




I 2 Cilindros hidráulicos con piezas de montaje
I Soporte adaptador para ejes tándem
I Dispositivo de recuperación
I Perfil compensador
I Tuerca hexagonal M8
I Tuerca esférica M8
I Cables bowden sueltos
I Pernos de rueda sueltos




TRATAMIENTO DE LA SUPERFICIE

I Cuerpo de eje galvanizado en caliente
I Freno de rueda con recubrimiento de polvo negro

SAP: ACHSE GU BRA GLL TA2000

N.º de ref.	Tipo	Carga por eje kg	Cota mm	Cota mm	Distancia entre cilindros mm			
1222259	BRA 1800-07	2.000	1.100	1.650	840	192	20	20
20055665	BRA 1800-07	2.000	1.200	1.750	940	194	20	20
20055666	BRA 1800-07	2.000	1.300	1.850	1.040	196	20	20
20055667	BRA 1800-07	2.000	1.400	1.950	1.140	198	20	20
20055668	BRA 1800-07	2.000	1.500	2.050	1.240	200	20	20
20055669	BRA 1800-07	2.000	1.600	2.150	1.340	202	20	20
20055670	BRA 1800-07	2.000	1.700	2.250	1.440	204	20	20
20055671	BRA 1800-07	2.000	1.800	2.350	1.540	206	20	20
20055672	BRA 1800-07	2.000	1.900	2.450	1.640	208	20	20

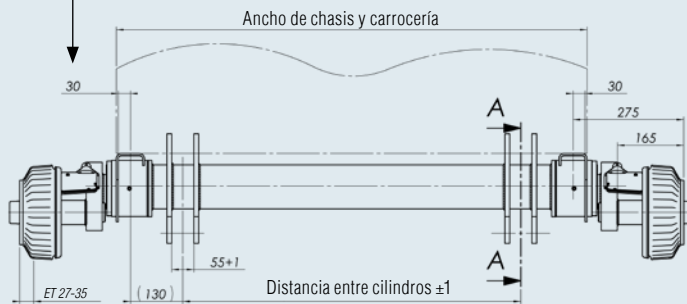
N.º de ref.	Tipo	Carga por eje kg	Cota mm	Cota mm	Distancia entre cilindros mm			
1222260	BRA 1800-01	2.600	1.100	1.650	840	192	20	20
20055673	BRA 1800-01	2.600	1.200	1.750	940	194	20	20
20055674	BRA 1800-01	2.600	1.300	1.850	1.040	196	20	20
20055675	BRA 1800-01	2.600	1.400	1.950	1.140	198	20	20
20055676	BRA 1800-01	2.600	1.500	2.050	1.240	200	20	20
20055677	BRA 1800-01	2.600	1.600	2.150	1.340	202	20	20
20055678	BRA 1800-01	2.600	1.700	2.250	1.440	204	20	20
20055679	BRA 1800-01	2.600	1.800	2.350	1.540	206	20	20
20055680	BRA 1800-01	2.600	1.900	2.450	1.640	208	20	20

N.º de ref.	Tipo	Carga por eje kg	Cota mm	Cota mm	Distancia entre cilindros mm			
1222261	BRA 1800-3	3.000	1.100	1.650	840	192	20	20
20055681	BRA 1800-3	3.000	1.200	1.750	940	194	20	20
20055682	BRA 1800-3	3.000	1.300	1.850	1.040	196	20	20
20055683	BRA 1800-3	3.000	1.400	1.950	1.140	198	20	20
20055684	BRA 1800-3	3.000	1.500	2.050	1.240	200	20	20
20055685	BRA 1800-3	3.000	1.600	2.150	1.340	202	20	20
20055686	BRA 1800-3	3.000	1.700	2.250	1.440	204	20	20
20055687	BRA 1800-3	3.000	1.800	2.350	1.540	206	20	20
20055688	BRA 1800-3	3.000	1.900	2.450	1.640	208	20	20

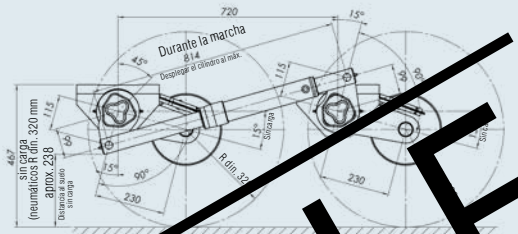
Advertencia solo en el caso de que el ancho de construcción y el chasis son un plano vertical.

Si la estructura está construida sobre las ruedas, se debe respetar la dimensión máxima de 30 mm para la carrocería.

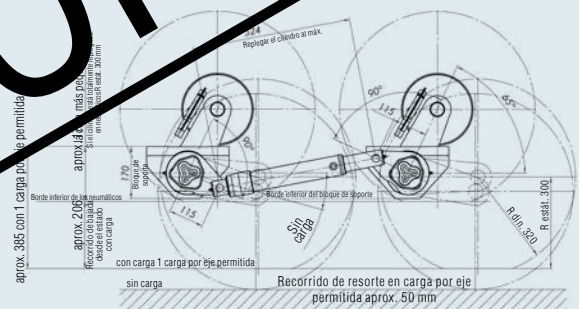
Para una cota superior a 30 mm, se debe solicitar a AL-KO



En posición de marcha.



En posición bajada.



Tamaño de neumático permitido mín. R estát. 300 mm

El radio del neumático no debe ser inferior a R stat. 300 mm.

Colocar los pasos de rueda conforme al tamaño de los neumáticos. (Tener en cuenta la zona de giro)

Recorrido de bajada aprox. 210 mm

EJES ABATIBLES – HASTA 210 MM

Tándem 3.500 kg

TÉCNICA

Tipo de eje: BRA 1800-9
 Carga por eje, TA: 3.500 kg
 Freno de rueda: 2361
 Ataque: 112x5
 Pernos de ruedas: M12x1,5 esférico




ALCANCE DE SUMINISTRO

I 2 Cilindros hidráulicos con piezas de montaje
 I Soporte adaptador para ejes tándem
 I Dispositivo de recuperación
 I Perfil compensador
 I Tuerca hexagonal M8
 I Tuerca esférica M8
 I Cables bowden sueltos
 I Pernos de rueda sueltos

TRATAMIENTO DE LA SUPERFICIE

I Cuerpo de eje galvanizado en caliente
 I Freno de rueda con recubrimiento de polvo negro

SAP: ACHSE GU BRA GLL TA3500

N.º de ref.	Tipo	Carga por eje kg	Cota mm	Cota mm	Distancia entre cilindros mm			
1222262	BRA 1800-9	3.500	1.100	1.650	840	196	10	20
20055689	BRA 1800-9	3.500	1.200	1.750	940	198	10	20
20055690	BRA 1800-9	3.500	1.300	1.850	1.040	200	10	20
20055691	BRA 1800-9	3.500	1.400	1.950	1.140	202	10	20
20055692	BRA 1800-9	3.500	1.500	2.050	1.240	204	10	20
20055693	BRA 1800-9	3.500	1.600	2.150	1.340	206	10	20
20055694	BRA 1800-9	3.500	1.700	2.250	1.440	208	10	20
20055695	BRA 1800-9	3.500	1.800	2.350	1.540	210	10	20
20055696	BRA 1800-9	3.500	1.900	2.450	1.640	212	10	20

NO DISPONIBLE

EJES ABATIBLES – HASTA 270 MM

Eje sencillo hasta 1.800 kg, eje tándem hasta 3.500 kg

VENTAJAS

I Rebajar hasta 270 mm desde el cante inferior del chasis hasta el suelo

La altura de entrada efectiva (altura de elevación) es idéntica en el estado de reducción con la altura del chasis del remolque (se deben observar las pautas de instalación).

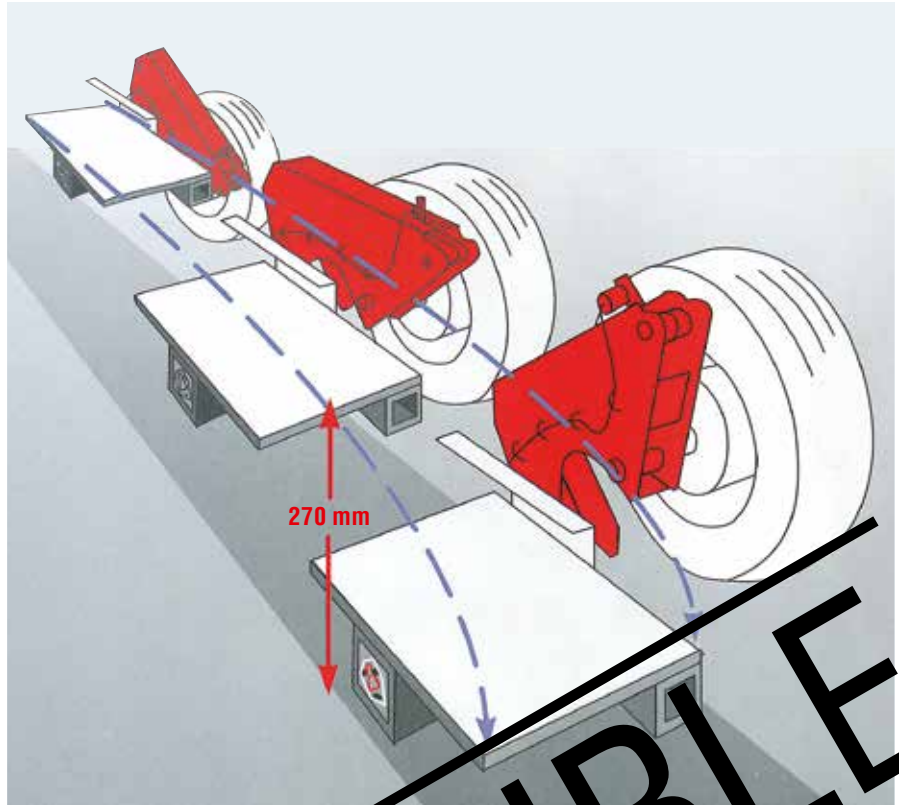
I Elevación opcional por un lado y por ambos lados

El remolque se puede elevar opcionalmente por un lado o por ambos lados.

Por ejemplo:

Aparcar un remolque comercial con un lado en la acera y el otro en la carretera:

El remolque se baja completamente y se sitúa sobre la acera. Por la diferencia de altura entre la acera y la carretera, el remolque queda inclinado. Se puede volver a colocar en posición horizontal elevando el lado de la carretera.



I Anchos de construcción variables disponibles en almacén

La utilización de medios ejes que se atornillan al chasis de remolque permite realizar carrocerías variables con un solo eje (observar indicaciones de montaje). Estos medios ejes están disponibles desde nuestro almacén.

I A través de una palanca de inversión la senda de avance ahora en el plano de rueda se gira en 90° hacia delante. Esto evita que el eje bote cuando se sube y baja el remolque.

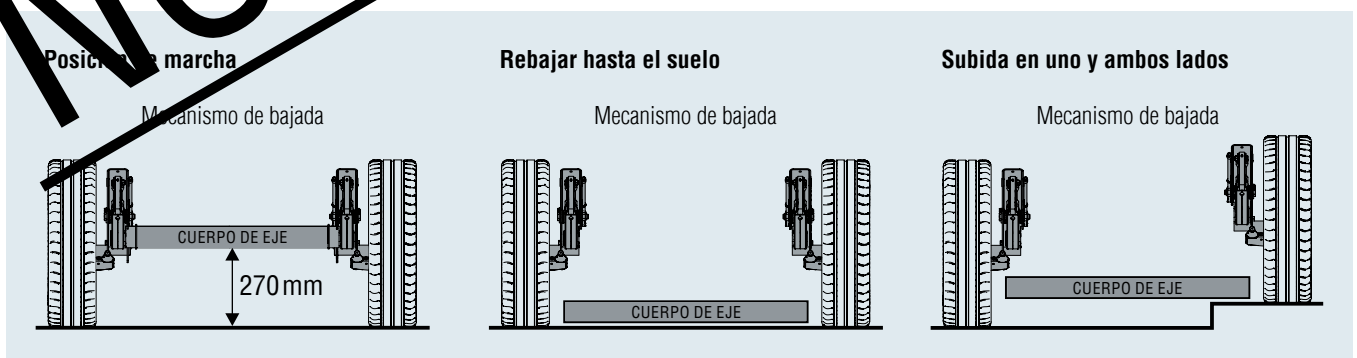
Funcionamiento

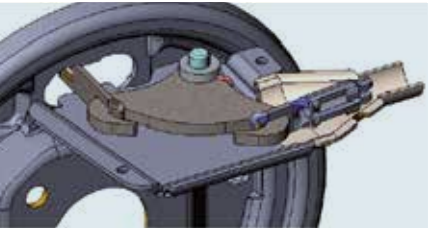
Un mecanismo de bajada especial con un cilindro hidráulico integrado trabaja entre la rueda y el cuerpo del eje.

A través de un agregado de bomba especial con mando a distancia, se pueden accionar las ruedas de la siguiente manera:

- I Bajada simultánea, es decir, todas las ruedas a la vez
- I Elevación simultánea o, como alternativa, las ruedas derechas por separado de las ruedas izquierdas

NO DISPONIBLE





Ejemplos de uso

Sus clientes desean soluciones prácticas, económicas y que ahorren espacio

I Carga y descarga sencillas y rápidas

I Las ventas se realizan a menor altura

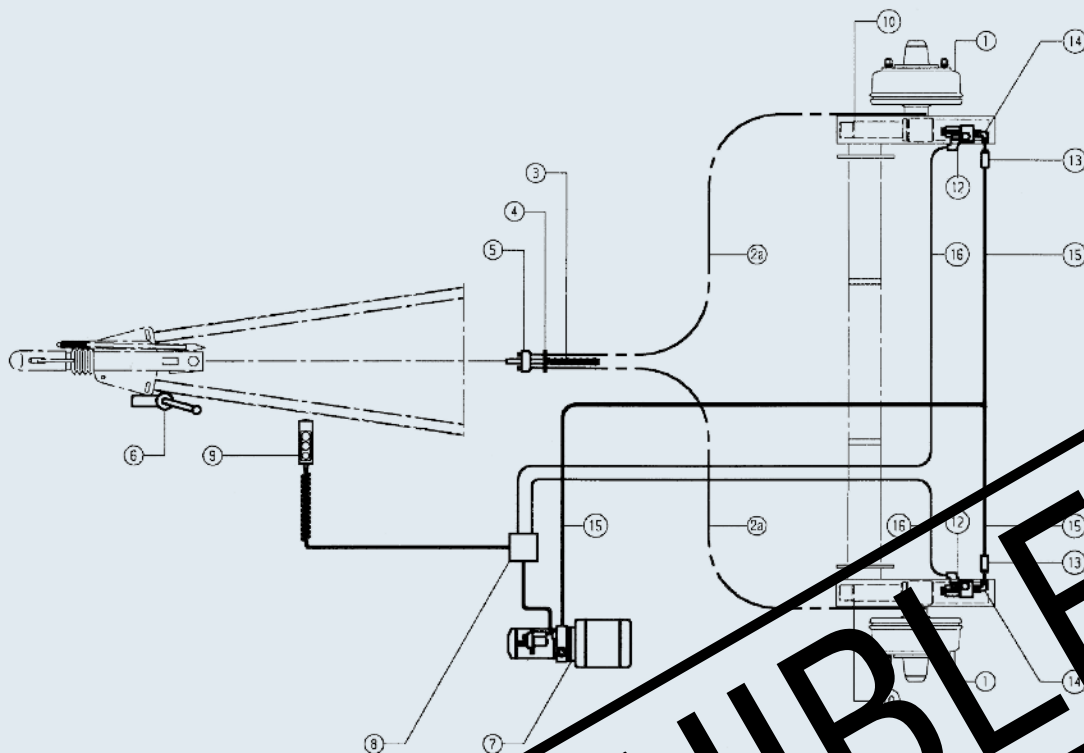


EJES ABATIBLES – HASTA 270 MM

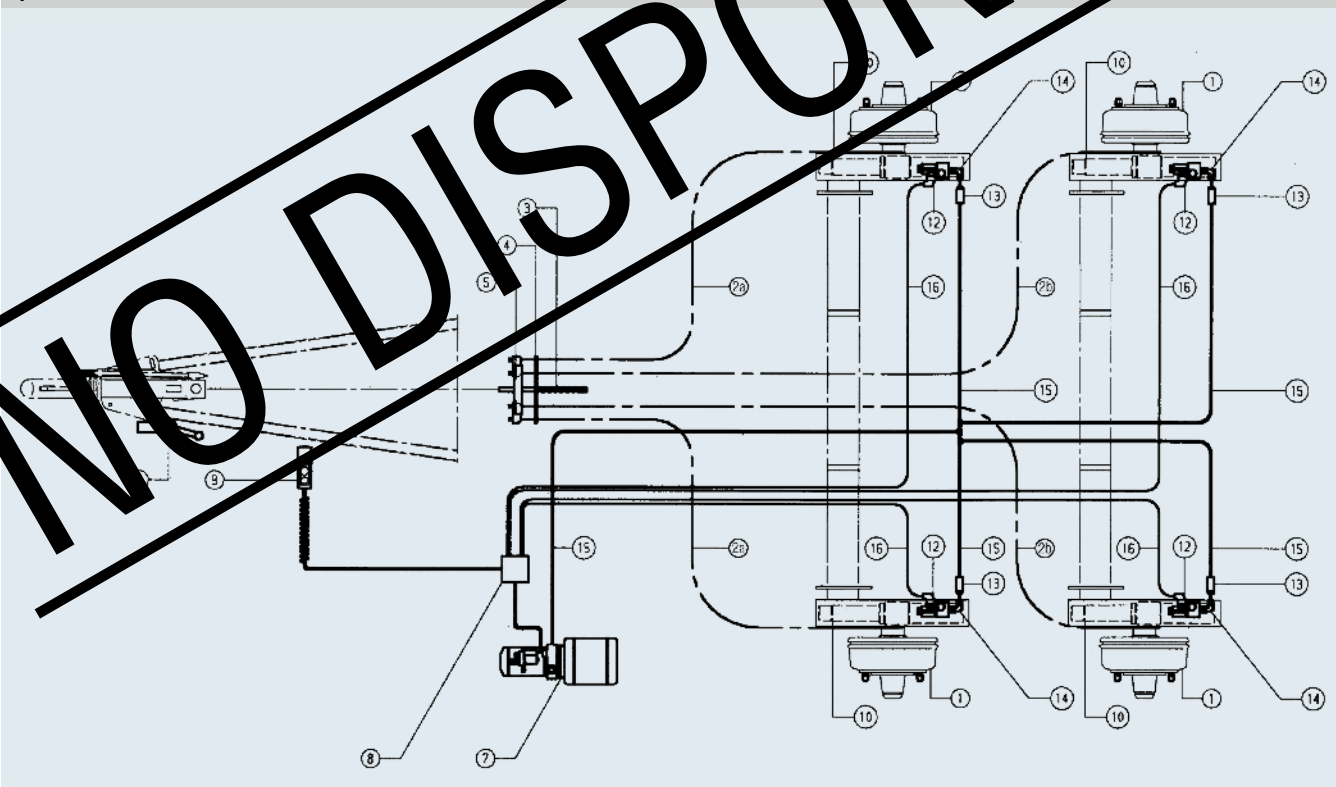
Eje sencillo hasta 1.800 kg, eje tándem hasta 3.500 kg

Programa / posiciones de pedido

Eje sencillo



Eje tándem



NO DISPONIBLE

MONTAJE

1. Grupo hidráulico con mando a distancia

El agregado de bomba debe montarse dentro de una carcasa con cierre para evitar usos indebidos.

Recomendamos emplear los componentes hidráulicos propuestos por nosotros, Estos componentes han sido probados, aprobados y habilitados por nosotros.

2. Ejes

Los ejes AL-KO cuentan con una convergencia y deben montarse en el sentido de la marcha.

Tenga en cuenta nuestras instrucciones de montaje (holguras del alojamiento de la rueda, atornillado al chasis, opciones de montaje del cuerpo del eje, etc.).

Los medios ejes se atornillan en el chasis del cliente. El fabricante del vehículo debe llenar la instalación hidráulica con aceite hidráulico y purgarla.

3. Montaje de la rueda de apoyo

Cuando se encuentra abatido, el punto más bajo es el borde inferior del chasis. Tenga en cuenta este aspecto a la hora de incorporar la rueda de apoyo (alta, a ser posible).

La rueda de apoyo o el dispositivo de apoyo forman parte del proceso de bajada. Por este motivo debe utilizarse una versión muy robusta.

Para ello recomendamos:

- Rueda de apoyo
N. de ref. 243 888 – 500 kg
con abrazadera 60 Ø
- N. de ref. 249 859 – 500 kg
(capacidad de carga estática)

¡ATENCIÓN!

Si el eje abatible se ha fabricado como medio eje, durante el montaje se debe prestar especial atención a los valores de convergencia e inclinación.

Se deben respetar los siguientes valores:

- Convergencia: + 20' ±
- Inclinación: 10' ± 10'
- Medido sin carga.

En todos los lados del remolque se debe colocar una advertencia. Por ejemplo:

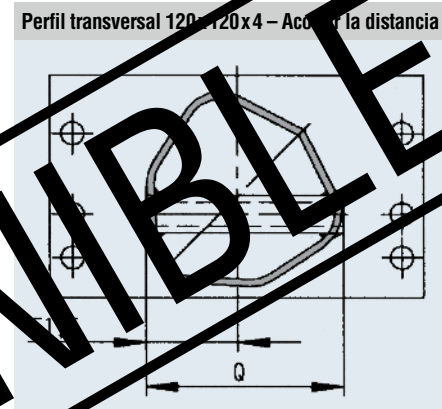
“¡Atención! Remolque abatible.”

Recomendación para la sujeción del cuerpo de eje

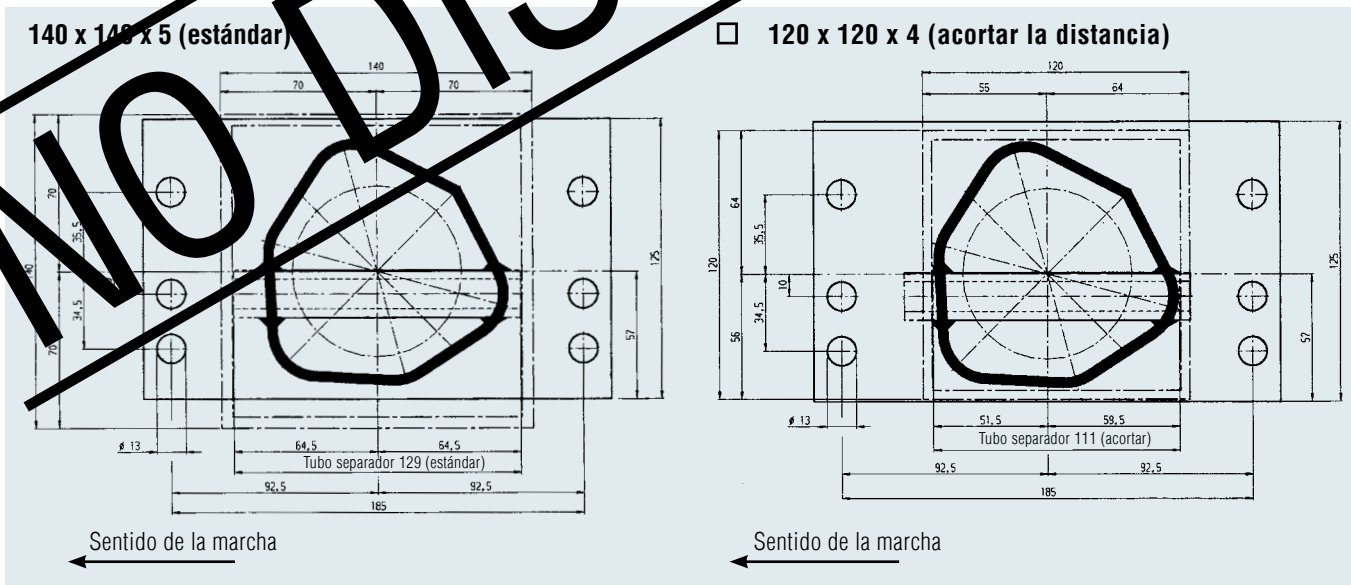
Atornilladura transversal con un tornillo M12 - 8.8. Placa de brida con cuatro tornillos (opcionalmente seis) M12 - 8.8 (Par de apriete para el tornillo M12 = 80 hasta 85 Nm).

¡ATENCIÓN!

Si se utilizan perfiles huecos para el chasis se deben utilizar espaciadores.

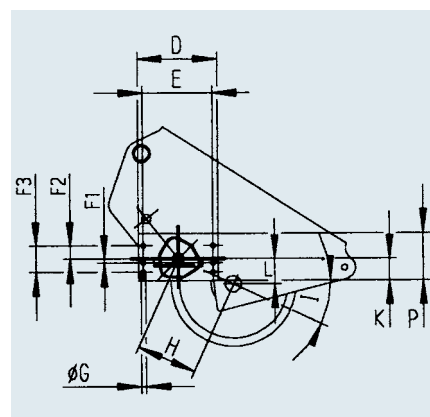
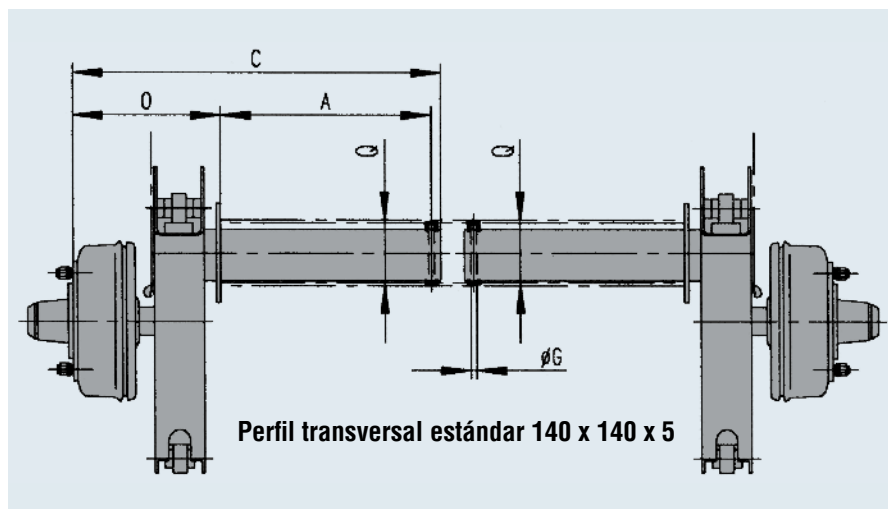


NO DISPONIBLE



EJES ABATIBLES – HASTA 270 MM

Eje sencillo hasta 1.800 kg, eje tándem hasta 3.500 kg



TRATAMIENTO DE LA SUPERFICIE
Impresión de resina sintética en negro

SAP: ACHSE GU ASB GRM HA1750

Programa - Ejes abatibles

Tipo	N.º de ref.	Carga admisible del eje kg	Cota del eje (mm)						Llantas y neumáticos				Recomendación Llantas	Recomendación Ruedas
			Edición A	Adjunto B	Soporte de apoyo M	Cilindro N	Placa para atornillar O	Freno de rueda 2361	Conexión de rueda 112-3	Tormento de rueda M12x1,5 esférico	Botmbo desde/hasta 30 mm			
ASB1800	249419 ①	EA=1.800 TA=3.500	445	785	-	-	316	2361	112-3	M12x1,5 esférico	30 mm	6J x 14	205 R 14 C*	

* Tener en cuenta el tamaño de neumático, anchura y altura máxima de 215 mm

Programa - Accesorios

Tipo	N.º de ref.	Cables bowden larga duración - Eje delantero tándem/de un eje		Cables bowden larga duración - Eje trasero tándem		Dispositivo de recuperación N.º de ref.	
		Funda mm H	Cable mm S	N.º de ref.	Funda mm H		Cable mm S
ASB1800	247296 ②	1729	1.985	1231585 ②b	2800	3005	288675 (para M10) 288676 (para M12) ③

Resumen del tipo de sistema hidráulico

Para eje tipo	Cilindro hidráulico N.º de ref.	Piezas de montaje del cilindro hidráulico N.º de ref.	Válvula de solenoide eléctrica desbloqueable N.º de ref.	Atornillamiento en ángulo N.º de ref.	Tubo hidráulico N.º de ref.
ASB1800	Incluido en la entrega 249419 ⑩	Incluido en la entrega 249419 ⑪	Incluido en la entrega 249419 ⑫	Incluido en la entrega 249419 ⑬	Incluido en la entrega 249419 ⑮

Componentes sueltos AL-KO

- ① Medio eje ASB 1800
- ②a Cables bowden
- ②b Cables bowden
- ③ Dispositivo de recuperación
- ④ Soporte
- ⑤ Perfil compensador
- ⑥ Rueda de apoyo + abrazadera
- ⑩ Cilindro hidráulico
- ⑪ Piezas de montaje del cilindro hidráulico
- ⑫ Válvula de solenoide
- ⑭ Atornillamiento en ángulo
- ⑮ Tubo hidráulico

cantidad requerida

EA	TA
1x	2x
2x	2x
—	2x
1	1
1	1
1	1x
—	—
—	—
—	—
—	—
—	—

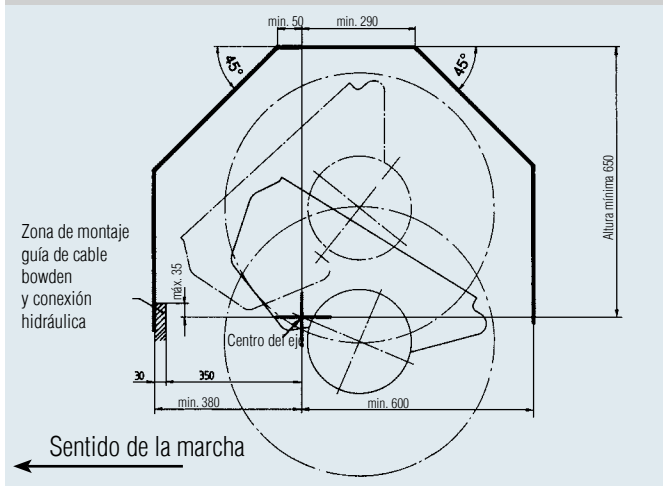
Se requieren componentes adicionales (no disponibles en AL-KO)

- ⑦ Grupo hidráulico compacto
- ⑧ Caja de control
- ⑨ Caja de conexiones
- ⑬ Regulador de caudal
- ⑯ Cable de control

cantidad requerida

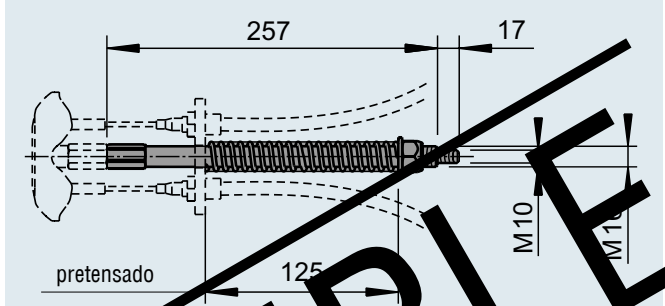
EA	TA
11x	1x
1x	1x
1x	1x
2x	4x
2x	2x

Espacios libres para los pasos de rueda



Dispositivo de recuperación

N. de ref. 288675 (M10) hasta 2.500 kg N. de ref. 288676 (M12) hasta 3.500 kg



Bloque de soporte/placa de conexión (mm)

D	E	F1	F2	F3	Ø C	K	P	Q	R	H	I	L	Eje Perfil (mm)	Cap. del eje mínima (mín. mm)
210	185	10	35,5	70	12	7	125	90**	160	25°	68	110	—	145

** Con un perfil transversal estándar 140x140x5. Para un perfil transversal 120x120x4, acortar hasta 111 mm.

Programa + Accesorios

Soporte de cable bowden	Perfil compensador	Rueda de apoyo + abrazadera	Ø tubo	Abrazadera	Cap. carga (kg)
N. de ref.	N. de ref.	N.º de ref.			
Eje sencillo	Eje tándem	Eje sencillo	Eje tándem		
24930003	208850003	1730379	238576	243888	60
④	⑤	⑤	⑤	⑥	⑥

NO DISPONIBLE

EJES CON SUSPENSIÓN DE CAUCHO PARA REMOLQUES CON FRENO NEUMÁTICO

Eje sencillo 1.800 kg, eje tándem 3.500 kg, tridem 4.300 kg hasta 5.400 kg

VENTAJAS

- Para un peso superior a 3500 kg la ley obliga a montar un sistema antibloqueo (ABS).
- En el caso de los ejes Tridem de más de 3500 kg, el eje posterior está preparado para instalar el ABS.
- Si los ejes se combinan con nuestra lanza regulable en altura, se puede prescindir del compensador de peso.

Accesorios

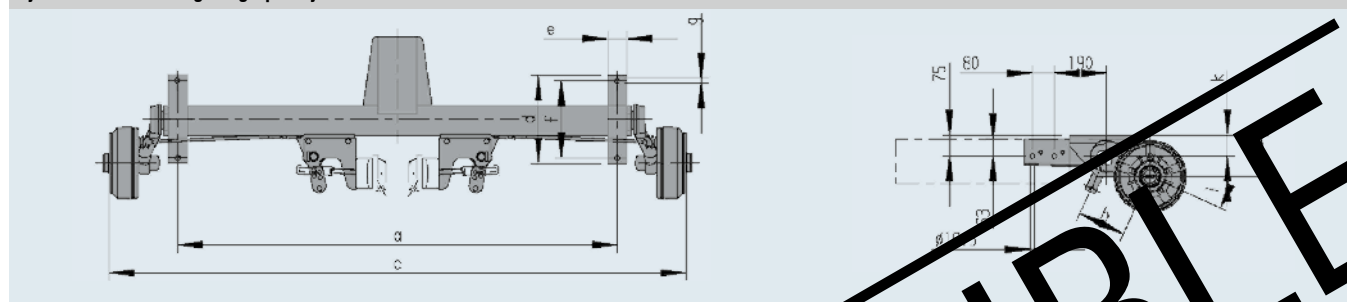
- Véase el programa (pedir por separado)
- Freno de estacionamiento
- Amortiguador sin tornillería (utilizar únicamente el amortiguador de eje original de AL-KO especialmente adaptado)
- El equipo neumático y las piezas del sistema antibloqueo automático (ABS) se deben pedir directamente a los siguientes distribuidores:
Empresa Wabco / Empresa Haldex / Empresa Knorr

ALCANCE DE SUMINISTRO

- Reajuste automático de las zapatas de freno
- Soporte amortiguador
- Consolas para cilindros de freno
- Perfil en U soldado
- Tuercas de rueda o pernos de rueda
- Varilla con palanca del freno
- Instrucciones de uso

TRATAMIENTO DE LA SUPERFICIE galvanizado en caliente

Eje sencillo 1.800 kg carga por eje



SAP: EURO1ACHSE DLF GLL EA1800

N.º de ref.	EA TA TRI	Tipo	Eje sencillo Carga por eje kg	Carga del eje tándem kg	Tridem Carga por eje kg	Cota a mm	Planta c mm	Planta c mín. mm	Yoga del eje mm	Freno de rueda Tipo	Conexión rueda	Perno de rueda esférico	Bombas ml	u mm	e mm	f mm
1220493	EA	BL 1800	1.800			1.400	1.900	1.800*	110	2361AR	112x5	M12x1,5	30	270	70	220
1220790	EA	BL 1800	1.800			1.500	2.000	1.800*	110	2361AR	112x5	M12x1,5	30	270	70	220
1220822	EA	BL 1800	1.800			1.600	2.100	1.800*	110	2361AR	112x5	M12x1,5	30	270	70	220
1220823	EA	BL 1800	1.800			1.700	2.200	1.800*	110	2361AR	112x5	M12x1,5	30	270	70	220
1220824	EA	BL 1800	1.800			1.800	2.300	1.800*	110	2361AR	112x5	M12x1,5	30	270	70	220
1213646	TRI	BL 1800		3.500		1.400	1.900	1.800*	110	2361AR	112x5	M12x1,5	30	270	70	220
1213647	TA	BL 1800		3.500		1.500	2.000	1.800*	110	2361AR	112x5	M12x1,5	30	270	70	220
1213648	TRI	BL 1800		3.500		1.600	2.100	1.800*	110	2361AR	112x5	M12x1,5	30	270	70	220
1213649	TA	BL 1800		3.500		1.700	2.200	1.800*	110	2361AR	112x5	M12x1,5	30	270	70	220
1213650	TA	BL 1800		3.500		1.800	2.300	1.800*	110	2361AR	112x5	M12x1,5	30	270	70	220
1220795	TRI	BL 1800			4.300	1.400	1.900	1.800*	110	2361AR	112x5	M12x1,5	30	270	70	220
1220826	TRI	BL 1800			4.300	1.500	2.000	1.800*	110	2361AR	112x5	M12x1,5	30	270	70	220
1220827	TRI	BL 1800			4.300	1.600	2.100	1.800*	110	2361AR	112x5	M12x1,5	30	270	70	220
1220828	TRI	BL 1800			4.300	1.700	2.200	1.800*	110	2361AR	112x5	M12x1,5	30	270	70	220
1220716	TRI	BL 1800			4.300	1.800	2.300	1.800*	110	2361AR	112x5	M12x1,5	30	270	70	220
1220829	TRI	BL 2000			5.400	1.400	1.900	1.800*	120	2361AR	112x5	M12x1,5	30	320	70	280
1220830	TRI	BL 2000			5.400	1.500	2.000	1.800*	120	2361AR	112x5	M12x1,5	30	320	70	280
1220122	TRI	BL 2000			5.400	1.600	2.100	1.800*	120	2361AR	112x5	M12x1,5	30	320	70	280
1220831	TRI	BL 2000			5.400	1.700	2.200	1.800*	120	2361AR	112x5	M12x1,5	30	320	70	280
1220832	TRI	BL 2000			5.400	1.800	2.300	1.800*	120	2361AR	112x5	M12x1,5	30	320	70	280

* Versión estándar: Distancia entre las consolas 300 mm, soldado a una altura normal, 25° posición de la palanca

EJES CON SUSPENSIÓN DE CAUCHO PARA REMOLQUES CON FRENO NEUMÁTICO

Eje sencillo 3.000 kg, eje tándem 5.000 kg a 6.000 kg

VENTAJAS

- Para un peso superior a 3500 kg la ley obliga a montar un sistema antibloqueo (ABS).
- En el caso de los ejes tándem, el eje posterior está preparado para instalar el ABS.
- Si los ejes se combinan con nuestra lanza regulable en altura, se puede prescindir del compensador de peso.
- Reajuste automático de las zapatas de freno

Accesorios

- Véase el programa (pedir por separado)
- Freno de estacionamiento
- Amortiguador sin tornillería (utilizar únicamente el amortiguador de eje original de AL-KO especialmente adaptado)
- El equipo neumático y las piezas del sistema antibloqueo automático (ABS) se deben pedir directamente a los siguientes distribuidores: Empresa Wabco / Empresa Haldex / Empresa Knorr

ALCANCE DE SUMINISTRO

- Soporte amortiguador
- Consolas para cilindros de freno
- Perfil en U soldado
- Tuercas de rueda sueltas
- Varilla con palanca del freno
- Instrucciones de uso

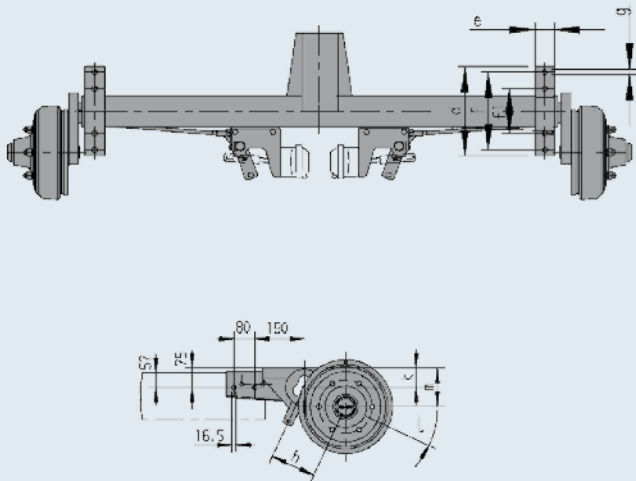
TRATAMIENTO DE LA SUPERFICIE GALVANIZADO EN CALIENTE

SAP: ACHSE GU LNGS DLF EA3000 RB3062

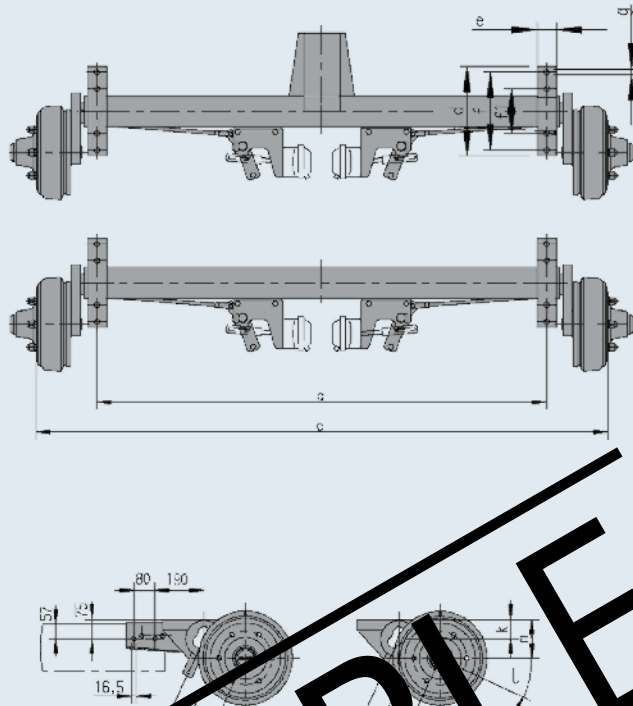
N.º de ref.	EA TA	Tipo	Eje sencillo Carga por eje kg	Carga del eje tándem kg	Cota a mm	Cota b mm	Cota mín. mm	Vig. del eje	Freno de rueda	Conexión rueda	Tuerca de rueda esférica	Bombeo mm	d mm	e mm	f mm
1220816	EA	BL 3000	3.000		1.330	1.800	1.750*	120	3062AR	205x6	M18x1,5	0	320	70	280
1220817	EA	BL 3000	3.000		1.430	1.900	1.750*	120	3062AR	205x6	M18x1,5	0	320	70	280
1220818	EA	BL 3000	3.000		1.530	2.000	1.750*	120	3062AR	205x6	M18x1,5	0	320	70	280
1220819	EA	BL 3000	3.000		1.630	2.100	1.750*	120	3062AR	205x6	M18x1,5	0	320	70	280
1220820	EA	BL 3000	3.000		1.730	2.200	1.750*	120	3062AR	205x6	M18x1,5	0	320	70	280
1220821	EA	BL 3000	3.000		1.830	2.300	1.750*	120	3062AR	205x6	M18x1,5	0	320	70	280
1213652	TA	BL 2700	5.000		1.430	1.900	1.750*	120	3062AR	205x6	M18x1,5	0	320	70	280
1213653	TA	BL 2700	5.000		1.530	2.000	1.750*	120	3062AR	205x6	M18x1,5	0	320	70	280
1213654	TA	BL 2700	5.000		1.630	2.100	1.750*	120	3062AR	205x6	M18x1,5	0	320	70	280
1213655	TA	BL 2700	5.000		1.730	2.200	1.750*	120	3062AR	205x6	M18x1,5	0	320	70	280
1213656	TA	BL 2700	5.000		1.830	2.300	1.750*	120	3062AR	205x6	M18x1,5	0	320	70	280
1213657	TA	BL 3000	6.000		1.330	1.800	1.750*	120	3062AR	205x6	M18x1,5	0	320	70	280
1213658	TA	BL 3000	6.000		1.430	1.900	1.750*	120	3062AR	205x6	M18x1,5	0	320	70	280
1213659	TA	BL 3000	6.000		1.530	2.000	1.750*	120	3062AR	205x6	M18x1,5	0	320	70	280
1213660	TA	BL 3000	6.000		1.630	2.100	1.750*	120	3062AR	205x6	M18x1,5	0	320	70	280
1213661	TA	BL 3000	6.000		1.730	2.200	1.750*	120	3062AR	205x6	M18x1,5	0	320	70	280
1213662	TA	BL 3000	6.000		1.830	2.300	1.750*	120	3062AR	205x6	M18x1,5	0	320	70	280

* Versión estándar: Distancia entre las consolas 300 mm, soldado a una altura normal, 25° posición de la palanca

Eje sencillo 3.000 kg carga por eje



Eje tándem 5.000 kg carga por eje, eje tándem 6.000 kg carga por eje



NO DISPONIBLE

f1 mm	g mm Ø	h mm	l Pos. básica sin carga	k mm	m mm	Vers. SC = Palanca de torja	Amortiguador de eje por ud. sin tornillería	Freno de estacionamiento sin cable horizontal o cable de freno	Pretens. cil. freno Tipo: 9 Wabco, Knorr, Haldex nº de pedido (no suministrado por AL-KO)
220	18	175	25°	75	143	SC	244087	267005	véase el capítulo 16
220	18	175	25°	75	143	SC	134 244087	267005	véase el capítulo 16
220	18	175	25°	75	143	SC	135 244087	267005	véase el capítulo 16
220	18	175	25°	75	143	SC	136 244087	267005	véase el capítulo 16
220	18	175	25°	75	143	SC	137 244087	267005	véase el capítulo 16
220	18	175	25°	75	143	SC	138 244087	267005	véase el capítulo 16
220	18	175	25°	75	143	SC	266 244087	267005	véase el capítulo 16
220	18	175	25°	75	143	SC	268 244087	267005	véase el capítulo 16
220	18	175	25°	75	143	SC	270 244087	267005	véase el capítulo 16
220	18	175	25°	75	143	SC	272 244087	267005	véase el capítulo 16
220	18	175	25°	75	143	SC	274 244087	267005	véase el capítulo 16
220	18	175	25°	75	143	SC	276 244087	267005	véase el capítulo 16
220	18	175	25°	75	143	SC	280 244087	267005	véase el capítulo 16
220	18	175	25°	75	143	SC	282 244087	267005	véase el capítulo 16
220	18	175	25°	75	143	SC	285 244087	267005	véase el capítulo 16
220	18	175	25°	75	143	SC	289 244087	267005	véase el capítulo 16
220	18	175	25°	75	143	SC	294 244087	267005	véase el capítulo 16
220	18	175	25°	75	143	SC	299 244087	267005	véase el capítulo 16

EJES CON SUSPENSIÓN DE ACERO PARA REMOLQUES CON FRENO NEUMÁTICO

Eje sencillo 4.000 kg, eje tándem 7.500 kg

VENTAJAS

- Para un peso superior a 3500 kg la ley obliga a montar un sistema antibloqueo (ABS).
- En el caso de ejes sencillos o de ejes tándem, el eje posterior está preparado para instalar el ABS.
- Si los ejes se combinan con nuestra lanza regulable en altura, se puede prescindir del compensador de peso.
- Reajuste automático de las zapatas de freno.

ACCESORIOS

- Véase el programa (pedir por separado)
- Freno de estacionamiento
- Amortiguador sin tornillería (utilizar únicamente el amortiguador de eje original de AL-KO especialmente adaptado)
- Atención: los ejes con suspensión de acero deben equiparse con amortiguadores de eje
- El equipo neumático y las piezas del sistema antibloqueo automático (ABS) se deben pedir directamente a los siguientes distribuidores: **Empresa Wabco / Empresa Haldex / Empresa Knorr**

ALCANCE DE SUMINISTRO

- Soporte amortiguador
- Consolas para cilindros de freno
- Perfil en U soldado
- Tuerca de rueda
- Varilla con palanca del freno
- Manual de instrucciones

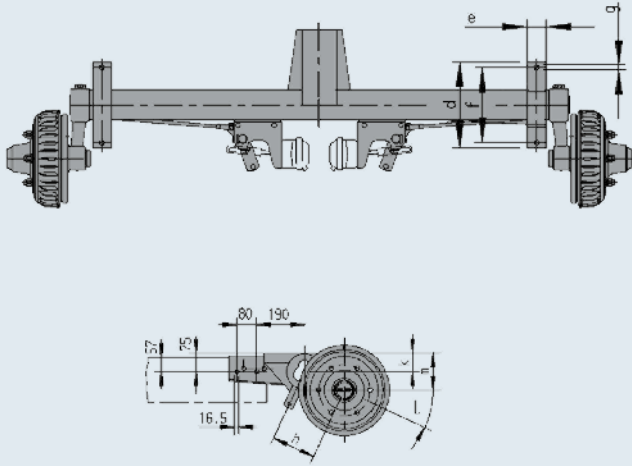
TRATAMIENTO DE LA SUPERFICIE

Impresión de resina sintética en negro (los ejes con barras de torsión acero no se pueden galvanizar en caliente)

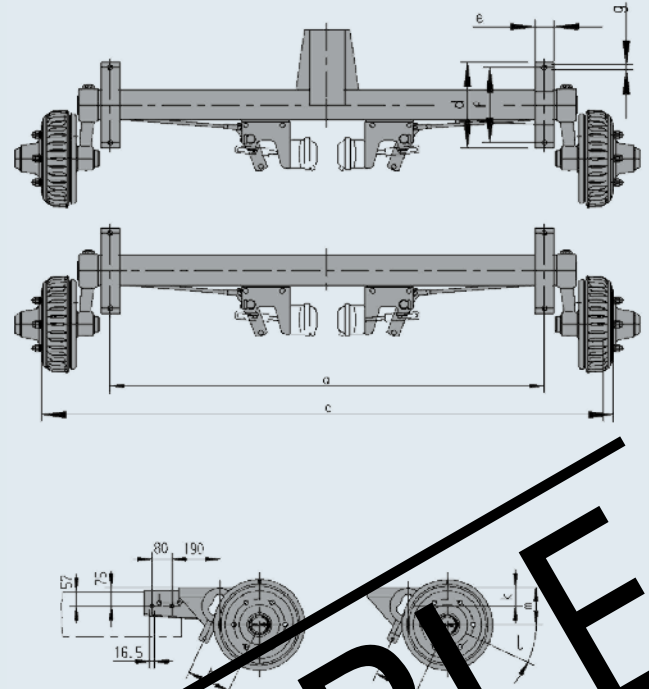
SAP: ACHSE ST LNGS ABV EA4000

N.º de ref.	Eje sencillo EA Eje tándem TA	Tipo de eje	Carga por eje kg	Carga del eje tándem kg	Cota mm	Placa C mm	Cota C mm	Alga del eje	Freno de rueda Tipo	Conexión rueda	Tuerca de rueda esférica	Compensación mm	d mm	e mm	f mm
1211876	EA	BT 4000	4.000		1.260	1.800	1.750	114x6	3081AR/B	205x6	M18x1,5	0	320	70	280
1211877	EA	BT 4000	4.000		1.360	1.900	1.750	114x6	3081AR/B	205x6	M18x1,5	0	320	70	280
1211878	EA	BT 4000	4.000		1.460	2.000	1.750	114x6	3081AR/B	205x6	M18x1,5	0	320	70	280
1211879	EA	BT 4000	4.000		1.560	2.100	1.750	114x6	3081AR/B	205x6	M18x1,5	0	320	70	280
1220853	EA	BT 4000	4.000		1.660	2.200	1.750	114x6	3081AR/B	205x6	M18x1,5	0	320	70	280
1211880	TA	BT 4000		7.500	1.260	1.800	1.750	114x6	3081AR/B	205x6	M18x1,5	0	320	70	280
1211887	TA	BT 4000		7.500	1.360	1.900	1.750	114x6	3081AR/B	205x6	M18x1,5	0	320	70	280
1211888	TA	BT 4000		7.500	1.460	2.000	1.750	114x6	3081AR/B	205x6	M18x1,5	0	320	70	280
1211889	TA	BT 4000		7.500	1.560	2.100	1.750	114x6	3081AR/B	205x6	M18x1,5	0	320	70	280
1211890	TA	BT 4000		7.500	1.660	2.200	1.750	114x6	3081AR/B	205x6	M18x1,5	0	320	70	280
1211891	TA	BT 4000		7.500	1.760	2.300	1.750	114x6	3081AR/B	205x6	M18x1,5	0	320	70	280

Eje sencillo 4.000 kg carga por eje



Eje tándem 7.500 kg carga por eje

**¡ATENCIÓN!**

El atornillamiento del bloque de eje con el chasis debe realizarse únicamente mediante la cota f.

f1 mm	g mm Ø	h mm	l Pos. bas. sin carga	k mm	m mm	Ver. SC = Palanca de torja		Amortiguador de eje por ud. sin tornillería	Freno de estacionamiento sin cable bowden o cable de freno	Pretens. cil. freno Tipo: 9 Wabco, Knorr, Haldex nº de pedido (no suministrado por AL-KO)
220	18	200	20°	75	143	SC	185	244087	267005	véase el capítulo 16
220	18	200	20°	75	143	SC	187	244087	267005	véase el capítulo 16
220	18	200	20°	75	143	SC	189	244087	267005	véase el capítulo 16
220	18	200	20°	75	143	SC	191	244087	267005	véase el capítulo 16
220	18	200	20°	75	143	SC	193	244087	267005	véase el capítulo 16
220	18	200	20°	75	143	SC	195	244087	267005	véase el capítulo 16
220	18	200	20°	75	143	SC	370	244087	267005	véase el capítulo 16
220	18	200	20°	75	143	SC	374	244087	267005	véase el capítulo 16
220	18	200	20°	75	143	SC	378	244087	267005	véase el capítulo 16
220	18	200	20°	75	143	SC	382	244087	267005	véase el capítulo 16
220	18	200	20°	75	143	SC	386	244087	267005	véase el capítulo 16
220	18	200	20°	75	143	SC	390	244087	267005	véase el capítulo 16

EJE CON FRENO PARA LA TRANSMISIÓN DE FRENADA HIDRÁULICA

1.600/1.800/2.500 KG

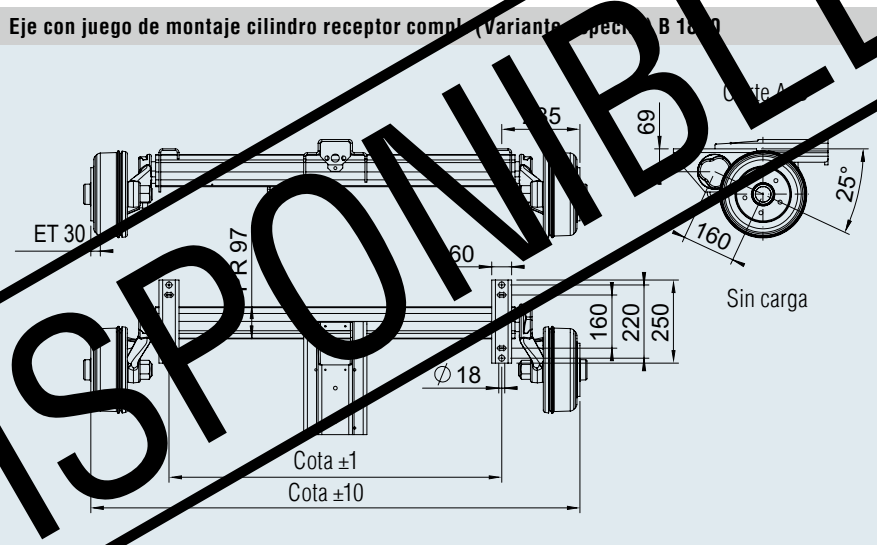


ALCANCE DE SUMINISTRO

Eje con juego de montaje

Cilindro receptor compl.:

Consola soldada, cilindro receptor, cables bowden, perfil compensador, tornillos de rueda de esféricos, piecerío, manual de instrucciones



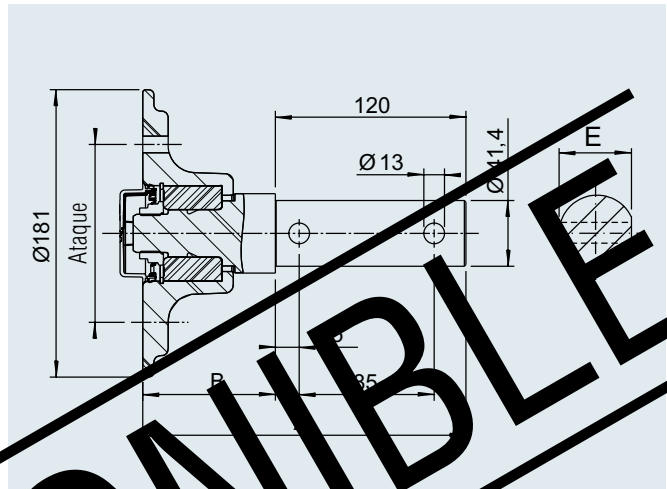
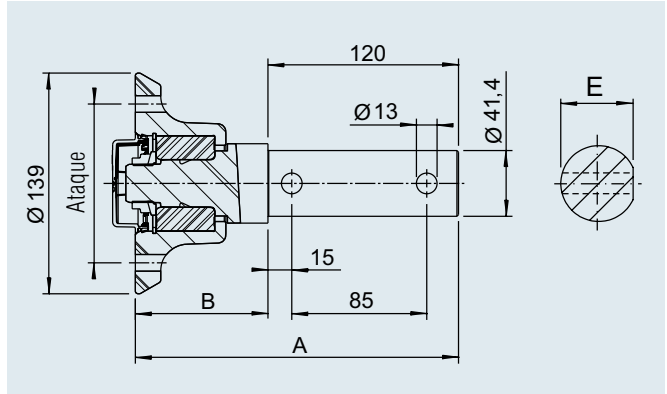
NO DISPONIBLE

SAE EURO YACHSE HYD GLL EA1600

N.º de ref.	Tipo de eje	Carga por eje kg	Freno de rueda Tipo	Conexión rueda	Cota mm	Cota mm	Viga del eje Ø	Recomendación Llantas	Recomendación Ruedas				
1211952	B 1600	1.600	2361	112x5	1.000	1.470	97	6 J 14	185 R 14 C	72	—	20	20
1210973	B 1800	1.800	2361	112x5	1.000	1.500	110	6 J 14	185 R 14 C	76	—	20	20
1210877	B 2500	2.500	3081 A	205x6	1.000	1.530	120	6.00G-16	7.00 R 16	133	—	—	20

BUJE

375 kg con rodamiento compacto para atornillar



SAP: NABE PLUS 100X4/M12X1,5 375KG KPL

Buje con mangueta para atornillar

N.º de ref.	Carga de rueda por cada buje (kg)		Ataque		Rosca	Desplazamiento	Dimensiones			Protección contra impactos	Tipo de rodamiento	Iconos	Previa solicitud		
	hasta máx. 140 km/h	hasta máx. 40 km/h	Conexión	mm			A	B	E						
1730789	375	450	100x4	M12x1,5	M12x1,5	27 - 45	203,5	83,5	39,5	sí	Compacto	4,2	-	150	Previa solicitud
1730788	375	450	98x4	M12x1,5	M12x1,5	27 - 45	203,5	83,5	39,5	sí	Compacto	4,2	-	150	Previa solicitud
1730787	375	450	112x5	M12x1,5	M12x1,5	27 - 45	203,5	83,5	39,5	sí	Compacto	4,5	-	150	Previa solicitud

SAP: NABE PLUS 100X4/M12X1,5 375KG KPL WD

Buje con mangueta para atornillar

N.º de ref.	Carga de rueda por cada buje (kg)		Ataque		Rosca	Desplazamiento	Dimensiones			Protección contra impactos	Tipo de rodamiento	Iconos	Previa solicitud		
	hasta máx. 140 km/h	hasta máx. 40 km/h	Conexión	mm			A	B	E						
1730790	375	450	100x4	M12x1,5	M12x1,5	27 - 45	203,5	83,5	39,5	sí	Compacto	4,2	-	150	Previa solicitud
1730791	375	450	98x4	M12x1,5	M12x1,5	27 - 45	203,5	83,5	39,5	sí	Compacto	4,2	-	150	Previa solicitud
1730778	375	450	112x5	M12x1,5	M12x1,5	27 - 45	203,5	83,5	39,5	sí	Compacto	4,5	-	150	Previa solicitud

BUJE

650 kg, 750 kg, 900 kg con rodamiento compacto para soldar

¡ATENCIÓN!

Según la Directiva ECE R13 y la Directiva 2007/46/CE, solo se pueden poner en circulación remolques con un peso total permitido de hasta 750 kg y sin freno. Se deben cumplir también las normativas concretas específicas del país.

ALCANCE DE SUMINISTRO

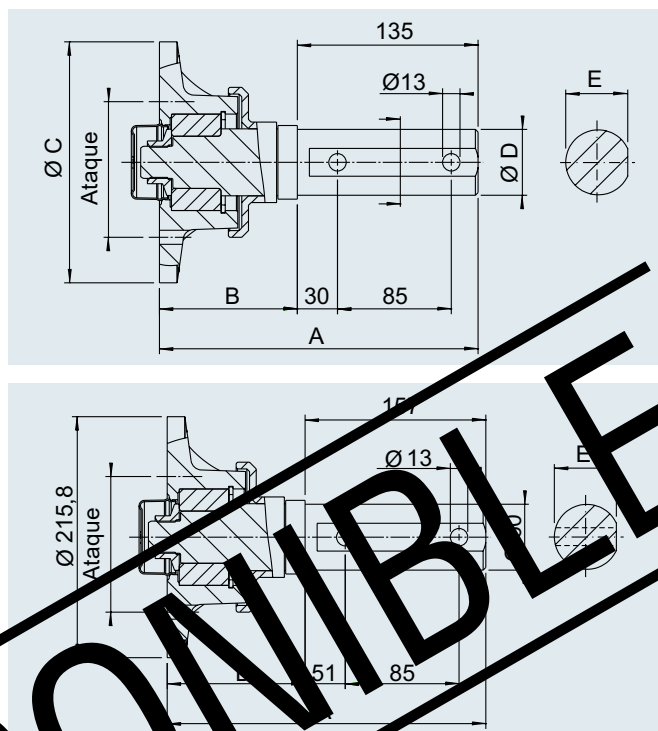
- I (Véase el programa)
- I Los pernos de rueda no están incluidos en la composición de entrega. Se deben solicitar por separado (véase el índice).

TRATAMIENTO DE LA SUPERFICIE

- I Pintado en negro

ATAQUES POSIBLES

- I Previa solicitud
- I Adecuado para llantas con un agujero central de mín. 57 mm



4

SAP: NABE PLUS 100X4/M12X1,5 650KG KPL

Buje con mangueta para atornillar

N.º de ref.	Carga de rueda por cada buje (kg)		Ataque Conexión mm	Rosca mm x mm	Desplazamiento mm	Dimensiones					Protección contra impactos sí/no	Tipo de rodamiento	Iconos			
	hasta máx. 140 km/h	hasta máx. 40 km/h				A	B	C	D	E			7	8	9	10
1731233	650	750	100x4	M12x1,5	27-33	238	103	160	49,2	46,9	sí	Compacto	7	-	150	10
1225751	650	750	112x5	M12x1,5	27-33	238	103	160	49,2	46,9	sí	Compacto	7	-	150	10
1225793	650	850	112x5	M12x1,5	27-33	238	103	180	50	49	sí	Compacto	7,6	-	150	20
1225708	900	1000	112x5	M12x1,5	27-33	254,5	97,5	215,8	60	59	sí	Compacto	12	-	150	20

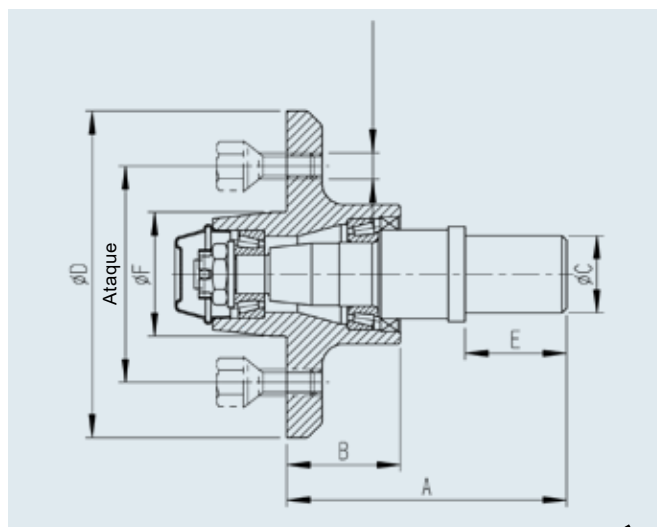
SAP: NABE PLUS 100X4/M12X1,5 650KG KPL WD

Buje estándar con mangueta para atornillar

N.º de ref.	Carga de rueda por cada buje (kg)		Ataque Conexión mm	Rosca mm x mm	Desplazamiento mm	Dimensiones					Protección contra impactos sí/no	Tipo de rodamiento	Iconos			
	hasta máx. 140 km/h	hasta máx. 40 km/h				A	B	C	D	E			7	8	9	10
1731237	650	750	100x4	M12x1,5	27-33	238	103	160	49,2	46,9	sí	Compacto	6,8	-	150	10
1225767	650	750	112x5	M12x1,5	27-33	238	103	160	49,2	46,9	sí	Compacto	6,8	-	150	10
1225708	750	850	112x5	M12x1,5	27-33	241	106	160	50	49	sí	Compacto	7,8	-	150	20

BUJE

1.100 kg con rodamiento de rodillos para soldar



SAP: NABE 205X6 ET 0 1100

Buje con mangueta para atornillar

N.º de ref.	Carga de rueda por cada buje (kg)		Ataque		Desplazamiento mm	Dimensiones						Protección contra impactos sí/no	Tipo de rodamiento	Previa solicitud		
	hasta máx. 140 km/h	hasta máx. 40 km/h	Conexión mm	Rosca mm x mm		A mm	B mm	C mm	D mm	E mm	F mm					
218591	1.100	1.100	205x6	M18x1,5	0	167	68	44,8	200	42	160	no	Plamio de conos cónicos	5	150	Previa solicitud

NO DISPONIBLE

FRENO DE RUEDA 1637

1.000 kg

TÉCNICA

Todos los frenos de rueda AL-KO están homologados según la Directiva ECE y son compatibles con los dispositivos de inercia AL-KO adecuados (véase cálculo de compatibilidad).

Montar los frenos de rueda en el sentido de giro correcto.

Las zapatas de freno utilizadas en los frenos no contienen amianto.

ALCANCE DE SUMINISTRO

- I (Véase el programa)
 - I Los pernos de rueda y cables bowden de eje no están incluidos en la composición de entrega.
- Debe pedirse por separado

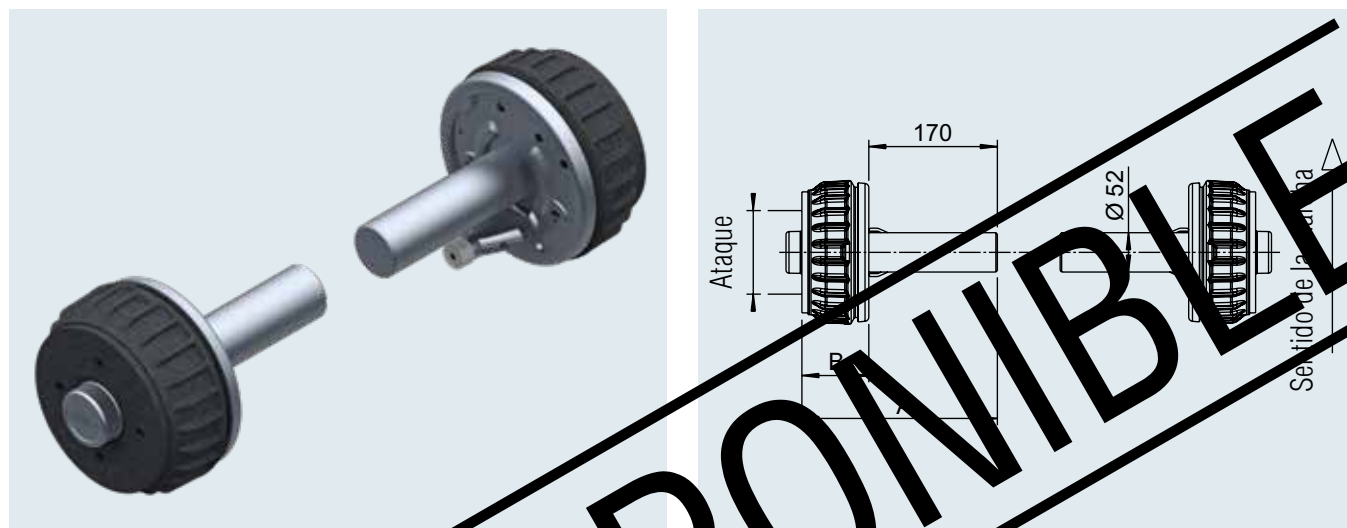
TRATAMIENTO DE LA SUPERFICIE

- I Galvanizado en caliente

ATAQUES POSIBLES

- I Previa solicitud
- I para llantas con agujero central mín. 57 mm

Observar las instrucciones de montaje.



SAP: RADBREMSE 1637 PAAR EURO

Freno de rueda 1637 EURO par 1.000 kg

N.º de ref.	Carga de rueda por buje kg	Ataque Conexión mm	Rosca mm x mm	Com- pensación mm	Dimensiones		Tipo de rodamiento	23	-	-	20
					A mm	B mm					
172526	500	100x4	M12 x 1,5	27-33	258	88	Compacto	23	-	-	20

Freno de rueda 1637 EURO par 1.000 kg estanco

N.º de ref.	Carga de rueda por buje kg	Ataque Conexión mm	Rosca mm x mm	Com- pensación mm	Dimensiones		Tipo de rodamiento	23	-	-	20
					A mm	B mm					
1730615	500	100x4	M12 x 1,5	27-33	258	88	Compacto	23	-	-	20

FRENO DE RUEDA 2051

1.500 kg con mangueta

TÉCNICA

Todos los frenos de rueda AL-KO están homologados según la Directiva ECE (valor característico oficial) y son compatibles con los dispositivos de inercia AL-KO adecuados (véase cálculo de compatibilidad).

Montar los frenos de rueda en el sentido de giro correcto.

Las zapatas de freno utilizadas en los frenos de rueda no contienen amianto.

Observar las instrucciones de montaje.

ALCANCE DE SUMINISTRO

- I (Véase el programa)
- I Los pernos de rueda y cables bowden de eje no están incluidos en la entrega.
- Debe pedirse por separado

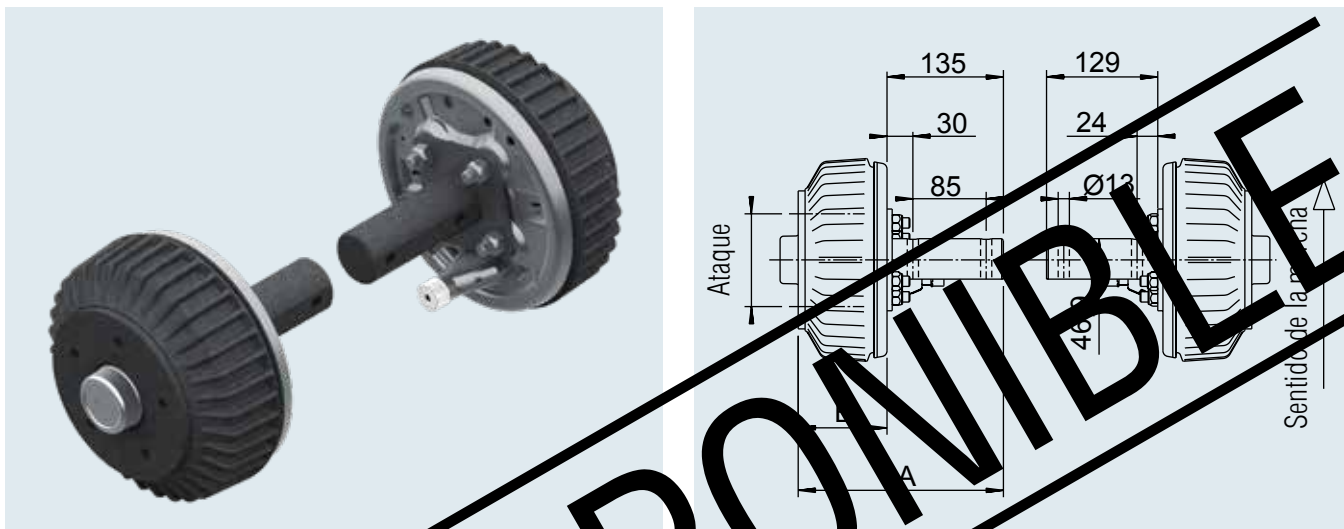
TRATAMIENTO DE LA SUPERFICIE

- I Mangueta: pintado en negro
- I Freno de rueda: con cincado galvanizado
- I Tambor de freno pintado

ATAQUES POSIBLES

- I Previa solicitud
- I para llantas con agujero central mín. 57 mm

4



SAP: RADBREMSE 2051AB FÜR 1500 INSTUMMEL

Freno de rueda 2051AB PLUS para 1500 kg con mangueta para atornillar

N.º de ref.	Carga de rueda por buje	Ataque		Com-pensación	Dimensiones		Tipo de rodamiento	Icono 1	Icono 2	Icono 3	Icono 4
		Conexión	Rosca		A	B					
1225699	750 kg	112x5 mm	M12 x 1,5	27-33 mm	238 mm	103 mm	Compacto	29,5	-	150	10

Freno de rueda 2051AB PLUS para 1500 kg estanco con mangueta para atornillar

N.º de ref.	Carga de rueda por buje	Ataque		Com-pensación	Dimensiones		Tipo de rodamiento	Icono 1	Icono 2	Icono 3	Icono 4
		Conexión	Rosca		A	B					
1225699	750 kg	112x5 mm	M12 x 1,5	27-33 mm	238 mm	103 mm	Compacto	29,7	-	150	10

FRENO DE RUEDA 2361

1.800 kg con mangueta

TÉCNICA

Todos los frenos de rueda AL-KO están homologados según la Directiva ECE (valor característico oficial) y son compatibles con los dispositivos de inercia AL-KO adecuados (véase cálculo de compatibilidad).

Montar los frenos de rueda en el sentido de giro correcto.

Las zapatas de freno utilizadas en los frenos de rueda no contienen amianto.

Observar las instrucciones de montaje.

ALCANCE DE SUMINISTRO

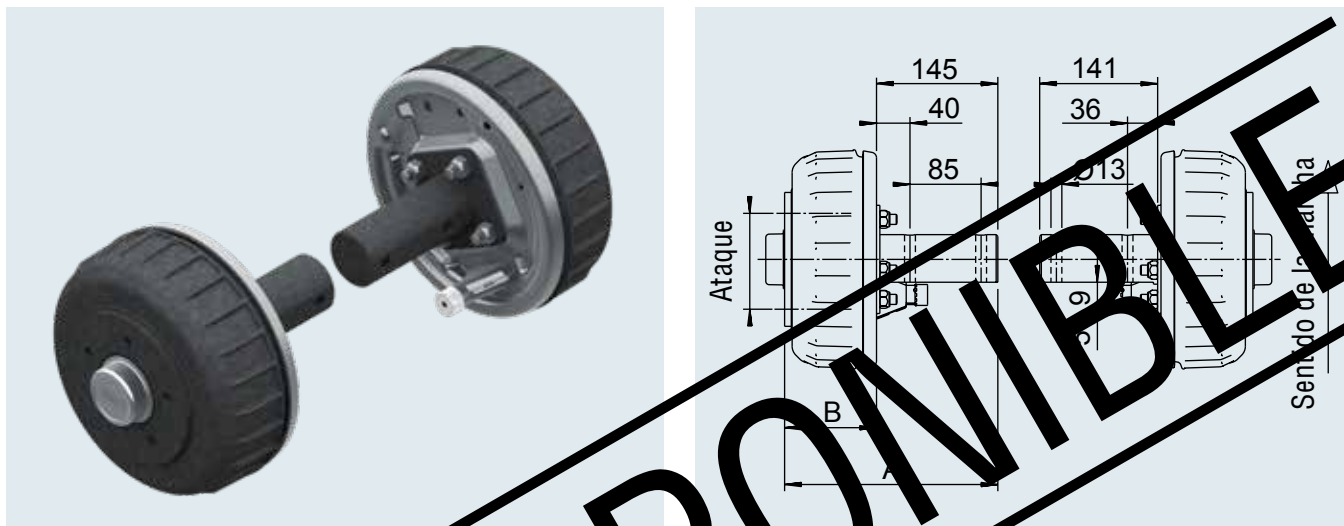
- I (Véase el programa)
- I Los pernos de rueda y cables bowden de eje no están incluidos en la entrega. Debe pedirse por separado

TRATAMIENTO DE LA SUPERFICIE

- I Galvanizado en caliente

ATAQUES POSIBLES

- I Previa solicitud
- I para llantas con agujero central mín. 57 mm



SAP: RADBREMSE 2361 PAAR 900 M STU MEL

Freno de rueda 2361AB PLUS par 900 kg con mangueta para atornillar

N.º Ref.	Carga de rueda por buje kg	Ataque Conexión mm	Rosca mm x mm	Compensación mm	Dimensiones		Tipo de rodamiento	43,7	-	150	10
					A mm	B mm					
125474	900	112x5	M12 x 1,5	27-33	255	114	Compacto	43,7	-	150	10

Freno de rueda 2361AB PLUS par 1800 kg estanco con mangueta para atornillar

N.º Ref.	Carga de rueda por buje kg	Ataque Conexión mm	Rosca mm x mm	Compensación mm	Dimensiones		Tipo de rodamiento	46,2	-	150	10
					A mm	B mm					
1225700	900	112x5	M12 x 1,5	27-33	258	117	Compacto	46,2	-	150	10

FRENO DE RUEDA 3081A

2.500 kg

TÉCNICA

Todos los frenos de rueda AL-KO están homologados según la Directiva ECE y son compatibles con los dispositivos de inercia AL-KO adecuados (véase cálculo de compatibilidad).

Montar los frenos de rueda en el sentido de giro correcto.

Las zapatas de freno utilizadas en los frenos no contienen amianto.

ALCANCE DE SUMINISTRO

- | (Véase el programa)
- | Los pernos de rueda y las tuercas de rueda se incluyen en la composición de entrega.
- | Los cables bowden de eje no se incluyen en la entrega
Debe pedirse por separado

TRATAMIENTO DE LA SUPERFICIE

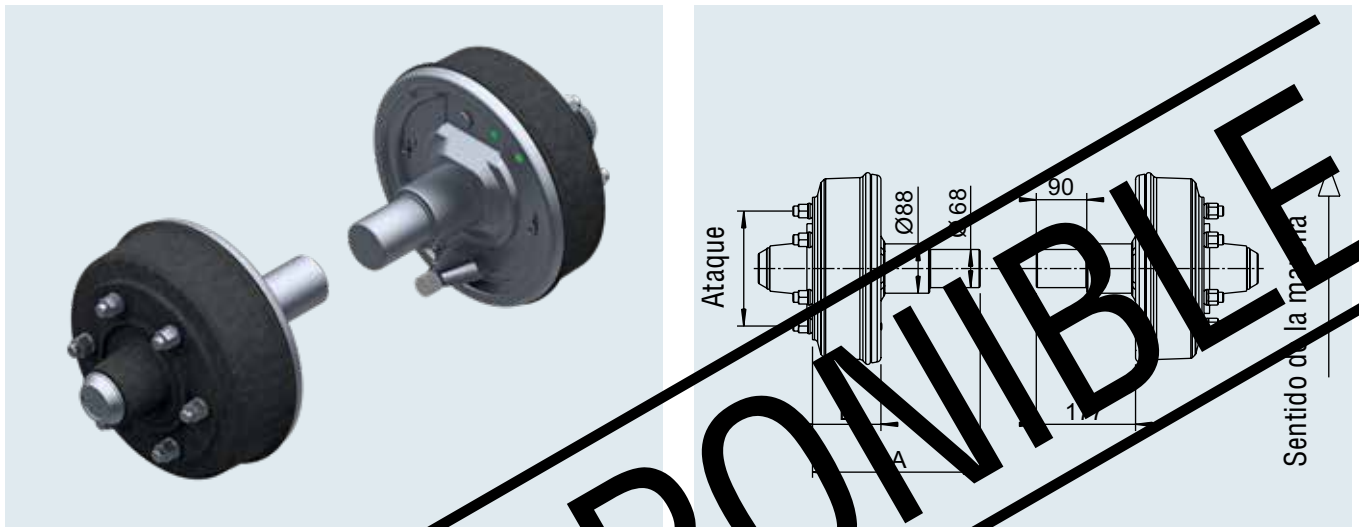
- | Pintado en negro

ATAQUES POSIBLES

- | a petición
- | para llantas con agujero central mín. 161 mm

4

Observar las instrucciones de montaje.



SAP: RADBREMSE 3081A PA

Freno de rueda 3081 A par 2500

N.º de referencia	Carga de rueda por buje kg	Ataque Conexión mm	Rosca mm x mm	Com- pensación mm	Dimensiones		Tipo de rodamiento	79	-	-	20
					A mm	B mm					
210552	1.250	205x6	M18 x 1,5	0	299	122	Cono				

NO DISPONIBLE

EJES CON FRENO

Con rodamiento estanco 750 hasta 1.800 kg



VENTAJAS

- | Rodamiento compacto absolutamente estanco gracias a las juntas especiales en ambos lados
- | Eficacia comprobada en el sector automovilístico
- | No requiere mantenimiento (lubricado de por vida)
- | Ya no es necesario ajustar o reajustar el rodamiento en caso de reparación
- | El rodamiento se monta a presión con gran precisión en el alojamiento del tambor de freno

¡ATENCIÓN!

- | Antes de meter los remolques al agua se deben dejar enfriar los frenos de rueda.
- | Enjuagar los frenos de rueda periódicamente con agua limpia tras los trayectos por agua (en especial por agua salada) y respetar los intervalos de mantenimiento.



RODAMIENTOS COMPACTOS herméticos para ejes de rodadura 750 – 1.800 kg para eje de freno 900 – 1.800 kg

Variantes disponibles

Ejes sin freno

Carga por eje sencillo	750 kg	1.500 kg	1.800 kg
------------------------	--------	----------	----------

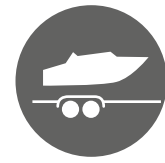
Ejes con freno

Carga por eje sencillo	900 kg	1.000 kg	1.350 kg	1.500 kg	1.600 kg	1.800 kg
con freno de rueda	1637	2051 Aa	2051 Aa	2051 Ab	2361	2361

Signo distintivo visual
AL-KO WATERPROOF

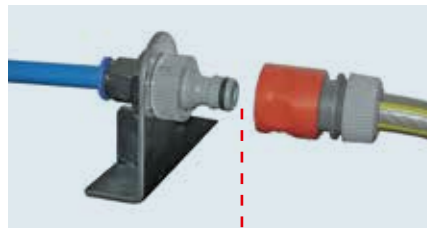
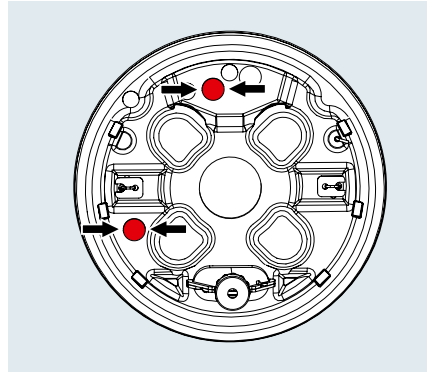


SISTEMA DE LAVADO DE FRENOS para remolques de embarcaciones



VENTAJAS

Tras el deslizamiento de remolques de embarcaciones en agua salada pueden acumularse restos de sal en el interior del freno de rueda. Si estos no se retiran con un enjuague de agua dulce, el resultado será un aumento de la corrosión, que puede provocar fallos de funcionamiento.



MONTAJE EN EL PRIMER EQUIPAMIENTO

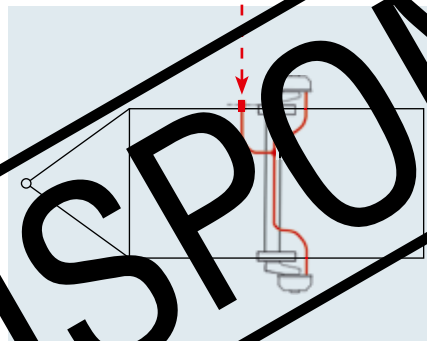
Se puede utilizar en los frenos de rueda roscados AL-KO de tipo 1637/2051/2361/3062.

A la hora de tramitar el pedido de su eje, AL-KO equipa la placa de freno con dos agujeros roscados correspondientes para el racor 1/4".

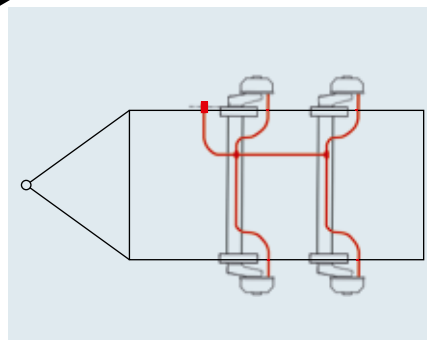
MANEJO

Acople el tubo de goma de agua dulce a la pieza de enganche, a continuación lave durante aprox. 5 minutos con agua dulce.

4



Sistema de lavado de frenos para eje sencillo	
SAP: RADBREMSENSPÜLLUNG EA	
N.º de ref.	1362447
Adecuado para los frenos de rueda AL-KO	1637 / 2051 2361 / 3062
	0,9 kg
	10 unidades -



Sistema de lavado de frenos para eje tándem	
SAP: RADBREMSENSPÜLLUNG TA	
N.º de ref.	1362448
Adecuado para los frenos de rueda AL-KO	1637 / 2051 2361 / 3062
	1,0 kg
	10 unidades -

NO DISPONIBLE

FRENO DE RUEDA CON RETROMARCHA AUTOMÁTICA

Accionamiento de la palanca de expansión, para remolques con una velocidad superior a 25 km/h

TÉCNICA

l Todos los frenos de rueda AL-KO están homologados según la Directiva ECE (valor característico oficial) y son compatibles con los dispositivos de inercia AL-KO adecuados (véase cálculo de compatibilidad).

l Opcionalmente con reajuste automático de las zapatas de freno (AAA = AL-KO Automatic Adjustment) para los frenos de rueda 2051 y 2361.



l Montar los frenos de rueda en el sentido de giro correcto.

l Las zapatas de freno utilizadas en los frenos de rueda no contienen amianto.

l Los frenos de rueda recogidos en la tabla están especialmente diseñados para los dispositivos de inercia AL-KO. Los frenos de rueda AL-KO cumplen la Directiva ECE R13.

Tenga en cuenta que, en caso de combinarlos con otros dispositivos de inercia, se debe comprobar el funcionamiento mediante un cálculo de la asignación.



Ataques posibles			
1	100 x 4	9	130 x 5
2	112 x 5	10	205 x 6
3	130 x 4	11	201,6 x 4
4	130 x 4	12	115 x 4
5	130 x 4/5		
	120		

Ejemplo de explicación

Número de modelo 2051:

20 = Diámetro en cm

50 = Anchura de las zapatas de freno

en mm

Tipo	Versión	Carga de freno permitida por cada freno de rueda (kg)	Homologación ECE Ref.	Posibles conexiones de las ruedas	Bombeo mm	AL-KO AAA Disponible con AAA
1636 G	a	375	361-070-92	1, 2, 3, 4, 11, 12	27 - 45	-
1636 G	b	375	361-070-92	1, 2, 3, 4, 11, 12	0	-
1637		500	361-0032-92	1, 2, 3, 11	27 - 33	-
1637	b	500	361-0032-92	1, 2, 3, 11	0	-
2051	Aa	650	361-0031-92	1, 2, 3, 4, 5, 6, 7, 8, 11	26 - 33	•
2051	Ab	750	361-0031-92	2, 7, 8, 9	30	•
2051		650	361-0031-92	1, 2, 3, 4, 5, 6, 7, 8, 11	0	•
2051	Ad	750	361-0031-92	2	0	•
2361		900	361-0046-97	2, 4, 6, 7, 8, 9	30	•
3062		1.500	361-047-07	10	0 - -5	-
3081	A	1.250	361-0189-97	10	0 - -5	-
3081	B	2.000	361-0189-97	10	0 - -5	-
2361 AR *		900	361-063-14	2	30	-
3062 AR *		1.500	361-062-14	10	0 - -5	-
3081 AR *	A	1.250	361-101-12	10	0 - -5	-
3081 AR *	B	2.000	361-101-12	10	0 - -5	-

*para remolques con freno neumático



Transmisión exterior	Desmultiplicación del recorrido	Recorrido de aplicación	Parámetro	Fuerza de contacto	Par de frenado	
					(N) Po	Par de frenado (Nm)
ia	in	S	B (N)		min. / R _{máx.}	
3,80	15,85	1,520	0,540	-70	0,260 – 0,300	750
3,80	15,85	1,520	0,520	-50	0,210 – 0,255	750
4,00	15,85	1,620	0,530	-80	0,260 – 0,303	1.150
4,00	15,85	1,620	0,480	20	0,210 – 0,259	1.100
4,00	15,55	1,600	0,839	20	0,270 – 0,321	1.460
4,00	15,55	1,600	0,720	0	0,280 – 0,321	1.700
4,00	15,55	1,600	0,824	15	0,210 – 0,269	1.300
4,00	15,55	1,600	0,746	20	0,215 – 0,280	1.460
4,00	16,40	1,660	0,800	0	0,253 – 0,360	2.200
4,00	17,44	1,800	0,966	25	0,310 – 0,389	4.200
4,00	17,44	1,800	0,936	135	0,310 – 0,400	3.500
4,00	17,44	1,800	1,165	54	0,360 – 0,480	6.700
4,00	16,40	1,660			0,253 – 0,321	
3,62	15,80	1,800			0,389 comprobado	
4,00	17,44	1,800			0,371 comprobado	
4,00	17,44	1,800			0,371 comprobado	

AL-KO AAA PREMIUM BRAKE

El freno de alto rendimiento

EL FRENO PREMIUM QUE SE REAJUSTA SOLO

- I Para los frenos de rueda AL-KO y, por ende, para la mayor parte de los remolques aptos para los ejes AL-KO
- I Los más que probados frenos de rueda, con unos valores muy por encima de la media, se complementan con una función de reajuste automática
- I Al desplazarse marcha atrás el reajuste se desactiva para evitar que el freno se bloquee
- I Sencilla conversión a la tecnología más reciente gracias al sistema premontado (sistema roscado de AL-KO)



LA DISTANCIA DE FRENADA ES TIEMPO SUS VENTAJAS

En cuanto el freno presenta demasiada holgura, el sistema AAA lo reajusta automáticamente. Gracias a ello, el sistema de frenos siempre está ajustado de manera óptima, en una situación de peligro podrá ahorrarse una valiosa distancia de frenada. Por ejemplo, un automóvil con caravana (peso total permitido 1.500 kg):



Frenado a 100 km/h con un sistema de frenos mal ajustado: 79 m

Frenado a 100 km/h con un sistema de frenos ajustado de forma óptima: 74 m = distancia de frenada 5 m más corta = longitud de 1 vehículo

Mayor seguridad de conducción gracias a una distancia de frenada 5 m más corta

Mayor confort de conducción gracias al frenado suave sin inercia brusca

Costes de mantenimiento más bajos gracias a los intervalos de servicio técnico prolongados + la supresión del primer intervalo de taller tras 1.000 km

I No es necesaria volver a presentarse en el TÜV tras el montaje

I **Consejo:** reequipar con el AAA Premium Brake como muy tarde la próxima vez que se cambie el revestimiento del freno

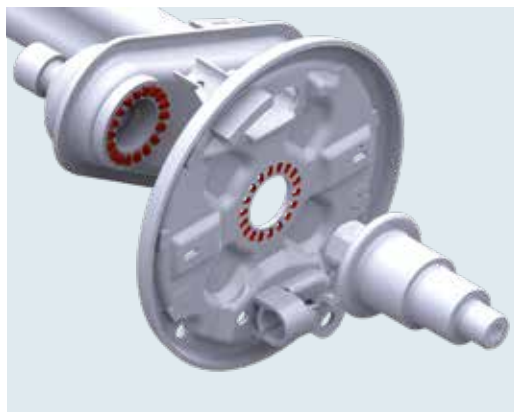
Distancia de frenada 79 m

AL-KO AAA

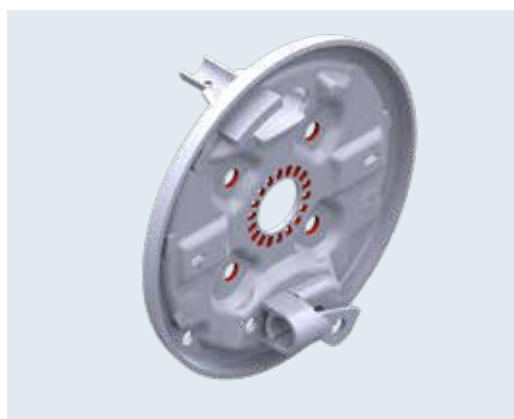
Distancia de frenada 74 m



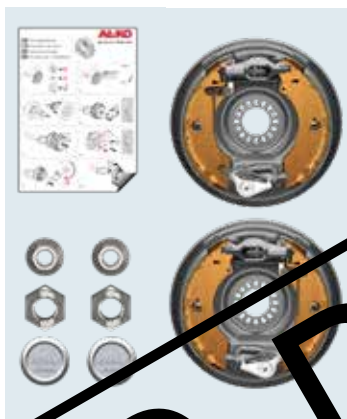
ALCANCE DE SUMINISTRO



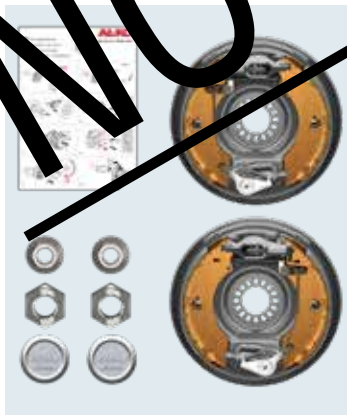
Set de reequipamiento AAA para freno de rueda 2051	
Versión atornilladura dentada	
N.º de ref.	1730026
SAP	UMRÜSTSET RB 2051 AAA
Adecuado para	Freno de rueda 2051 desde el año de fabric. 1999 Versión atornilladura dentada
	7,6 kg
	– 36 unidades



Set de reequipamiento AAA para freno de rueda 2051	
Versión atornilladura dentada con 4 agujeros	
N.º de ref.	1730255
SAP	UMRÜSTSET RB 2051 4-LOCH AAA
Adecuado para	Freno de rueda 2051 desde el año de fabric. 1999 Versión atornilladura dentada con 4 agujeros
	7,6 kg
	– 36 unidades



Set de reequipamiento AAA para freno de rueda 2361	
Versión atornilladura dentada	
N.º de ref.	1730298
SAP	UMRÜSTSET RB 2361 AAA
Adecuado para	Freno de rueda 2361 desde el año de fabric. 1999 Versión atornilladura dentada
	10,4 kg
	– 36 unidades



Set de reequipamiento AAA para freno de rueda 2361	
Versión atornilladura dentada con 4 agujeros	
N.º de ref.	1730299
SAP	UMRÜSTSET RB 2361 4-LOCH AAA
Adecuado para	Freno de rueda 2361 desde el año de fabric. 1999 Versión atornilladura dentada con 4 agujeros
	10,4 kg
	– 36 unidades

NO DISPONIBLE

PERFIL DE UNIÓN DEL ENGANCHE ROSCADO

para ejes COMPACT y PLUS

VENTAJAS

- Combina su chasis especial para componentes estándar.
- Ya no es necesario realizar las soldaduras de un perfil en U, que requieren mucho tiempo.

TRATAMIENTO DE LA SUPERFICIE

- galvanizado en caliente

ALCANCE DE SUMINISTRO

(VÉASE EL DIBUJO TÉCNICO) INCL.

- Manual de montaje, embalado en una caja.
- Sin tornillería para la unión con el eje.

MONTAJE

1. Atornillar la lanza al perfil de unión del enganche.

- Para los diámetros existentes de lanza, elegir el agujero de fijación correcto en los perfiles.
- Colocar el perfil de unión del enganche en el lateral de la lanza y fijarlo con el tornillo (M12/M16) hexagonal.

2. Fijar el perfil de unión del enganche al eje

- Colocar el perfil de unión del enganche sobre el eje, y atornillar con la abrazadera, las tuercas y tornillos de cabeza redonda (M12x35).
- Ajustar la lanza en el eje y atornillarla firmemente.

Atención: el tubo separador debe estar colocado o insertado en la lanza.

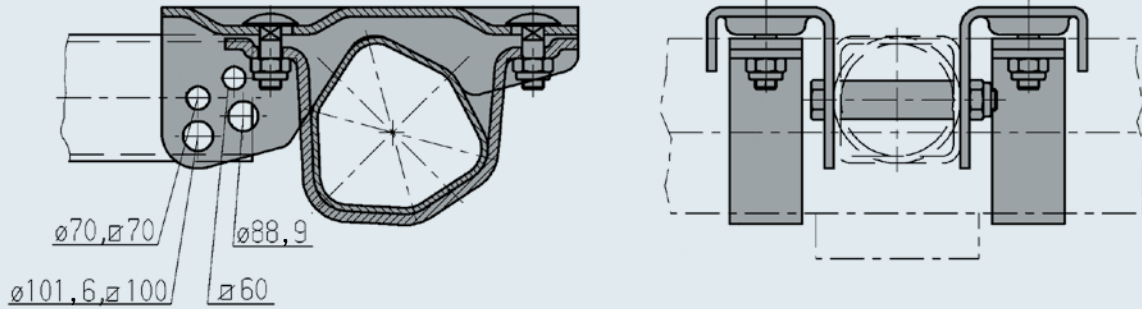


NO DISPONIBLE

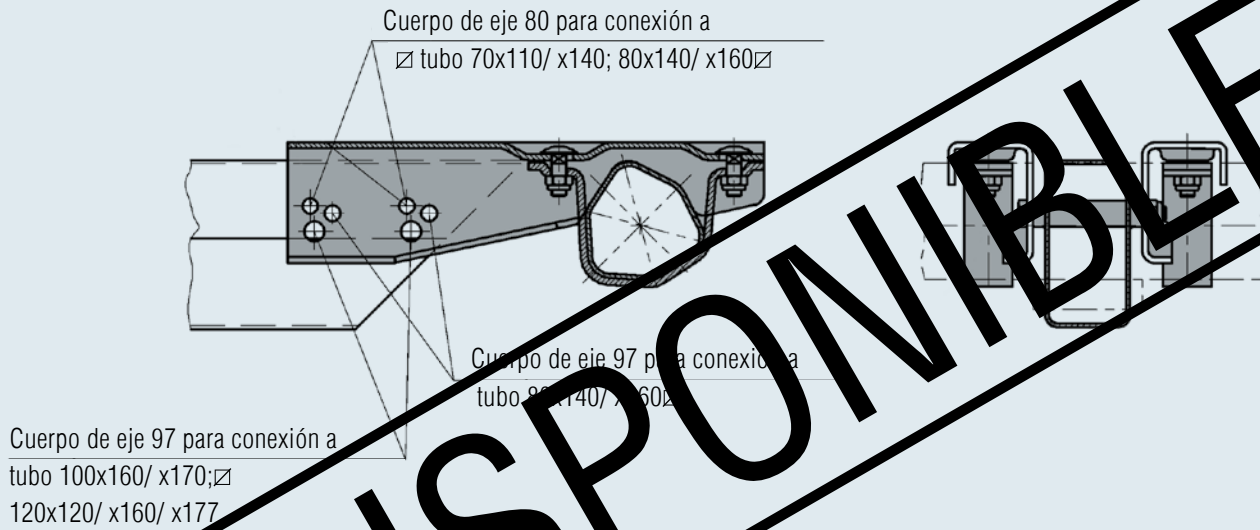
SAP: SCHRAUBKLEMMVERBNDG PR 97VER-45

N.º de ref. Versión	Versión	Para el eje de muelle neumático hexagonal Compact, Plus (a partir del año de fabricación 1999)	Eje semirrigido	Eje rígido	Cuerpo de eje	Ø Redondo	Cuadrado				
247853	A	B 850/	2000	80	70	60x60	4	-	100	2	
		B 1000			88,9	70x70 100x100					
247686	A	B 1200	2600	97	70	70x70	4	-	100	2	
		B 1600			88,9	100x100					
249176	B	B 850/	1600	80		70x110	7	-	100	2	
		B 1000				70x140 80x140					
249177	B	B 1200	3200	97		80x140	7	-	100	2	
		B 1600				80x160 100x160 100x177 120x120 120x160 120x177					

Versión A – para dispositivos de inercia con tubo central



Versión B – para sistemas de freno inercial regulables en altura y con tubo central tipo R35 (120x120)



Tornillos recomendados para fijar a la lanza con los pares de apriete correspondientes

Perfil de lanza	Tornillos recomendados	Par de apriete*
Cuadrado 60x60 mm	M 12 x 100 8.8	75 Nm
Cuadrado 70x70 mm y tubo redondeo Ø 70 mm	M 12 x 110 8.8	75 Nm
Tubo redondeo Ø 88,9 mm	M 16 x 120 8.8	195 Nm
Tubo cuadrado 100x100 mm	M 16 x 130 8.8	195 Nm
Tubo cuadrado 70x110, 70x140 mm	M 12 x 120 8.8	75 Nm
Tubo cuadrado 80x140, 80x160 mm	M 12 x 120 8.8	75 Nm
Tubo cuadrado 100x160, 100x170 mm	M 16 x 160 8.8	195 Nm
Tubo cuadrado 120x120, 120x160, 120x177 mm	M 16 x 160 8.8	195 Nm

*El par de apriete se debe seleccionar conforme al recubrimiento de la superficie y al factor de fricción.

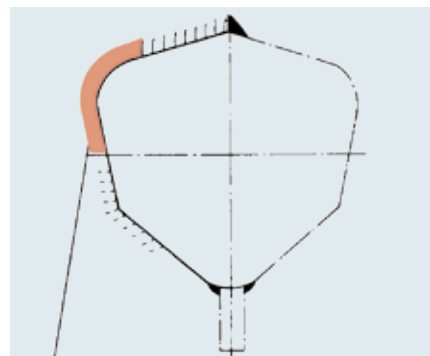
UNIONES ROSCADAS DE SOLDADURA

Para ejes

TÉCNICA

Montaje:

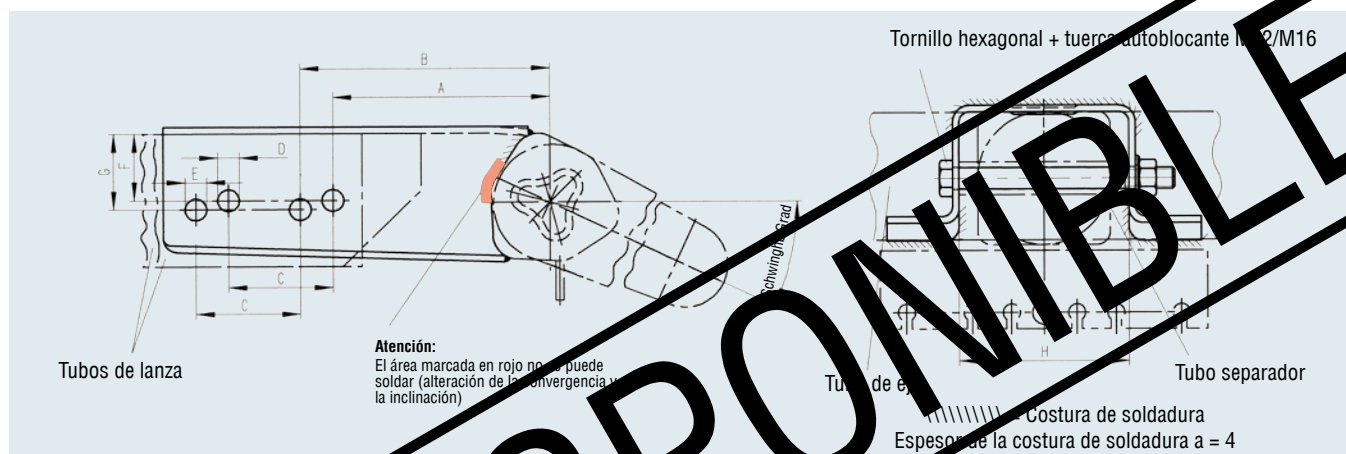
1. Si se desea, el perfil en U ya se suelda en la fábrica productora
2. Cortar el perfil de lanza (según sea necesario)
3. Realizar dos agujeros en el perfil de lanza. En el caso de los tubos de lanza AL-KO hay de serie un agujero con tubo separador.
Si se utilizan uniones roscadas de soldadura, se debe añadir además un agujero con tubo separador.
4. Soldar los tubos separadores centrados
5. Atornillar los tubos separadores con un tornillo hexagonal y una tuerca autobloqueante
Par de apriete 75 Nm para M 12;
Par de apriete 195 Nm para M 16



Atención:

El área marcada en rojo no se puede soldar (alteración de la convergencia y la inclinación)

Versión suspensión hexagonal de caucho de AL-KO



SAP: SCHWEISSSCHRAUBVERBUND R 97 5GR UNST

N.º de ref.	Rango de pesos		Cuerno de eje	Palanca Grado estándar	Grado especial	Perfil de lanza	
	Eje sencillo kg	Eje doble kg				Redondo Ø	Rectangular Anchura \square
Suspensión hexagonal de caucho de AL-KO							
242295	750		71	30°		70 y 88,9	70 y 80
243108	750		71		5°	70 y 88,9	70 y 80
1220600	1.000	2.500	97		5°	70 y 88,9	70 y 80
1211001		3.000	97		5°		100 y 120
243105	1.800	3.500	110	25°		88,9	100 y 120
243107	1.800	3.500	110		5°	88,9	100 y 120
240133	2.500	3.500	120	20°		88,9	100 y 120
242724	2.500	3.500	120		5°	88,9	100 y 120
Ejes con barras de torsión							
240134	3.500		Ø 114	20°			100 y 120



ALCANCE DE SUMINISTRO

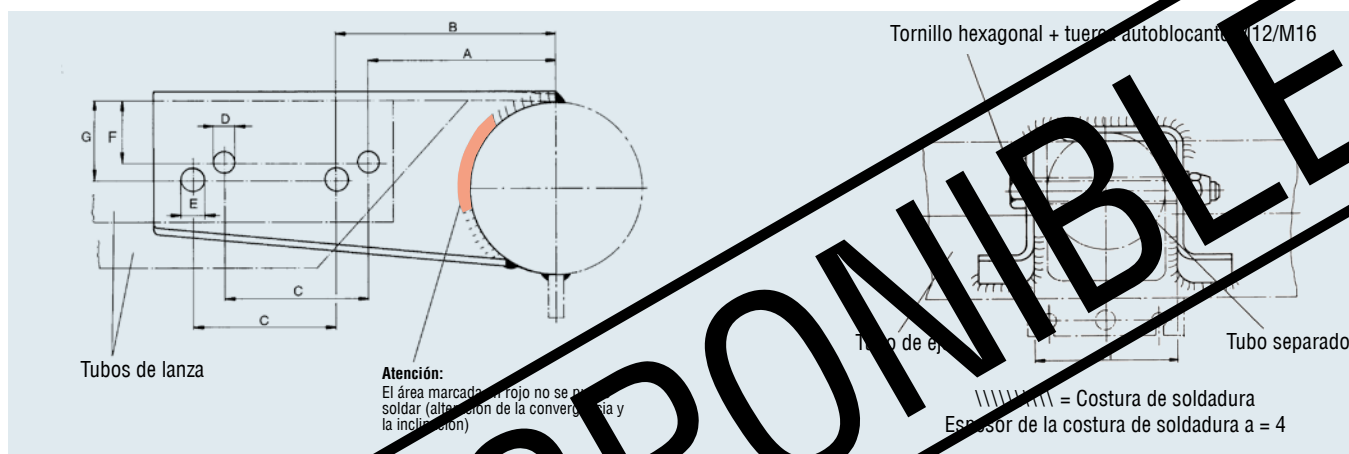
(Véase el dibujo técnico) inclusive:

- I tornillería
- I En el caso de los perfiles de lanza (regulables en altura), los tubos separadores forman parte de la composición de entrega de los perfiles de lanza
- I Instrucciones de soldadura, n.º de ref. 604038




TRATAMIENTO DE LA SUPERFICIE

- I Pintado en negro

Versión con ejes con barras de torsión



NO DISPONIBLE

Dimensiones (mm)								  	N.º de ref.*		
A	B	C	D	E	F	G	H			Tubo separador	
175	190	80	12,5	12,5	36	45	90	1,8	–	70	365472
175	190	80	12,5	12,5	36	45	90	1,8	–	70	365472
175	190	80	12,5	12,5	36	45	90	2,6	–	50	365472
160	190	80	16,5	16,5	51	58	130	2,8	–	50	–
160	190	80	16,5	16,5	45	58	130	2,8	–	40	372879
160	190	80	16,5	16,5	45	58	130	2,8	–	40	372879
160	190	80	16,5	16,5	45	58	130	2,8	–	40	372879
160	190	80	16,5	16,5	45	58	130	2,8	–	40	372879
–	190	80	–	16,5	–	58	130	3,5	–	40	–

*Atención: si se utilizan lanzas Ø, pedir 2 unidades de tubo separador

ABRAZADERAS PARA EJES

Eje sencillo hasta 750 kg

TÉCNICA

Montaje de la unión de abrazadera:
Montar el tubo de lanza y el eje con la unión de abrazadera
Apretar los 4 tornillos hexagonales M12.

Par de apriete:

75 Nm para 267 396

52 Nm para 267 395

TRATAMIENTO DE LA SUPERFICIE

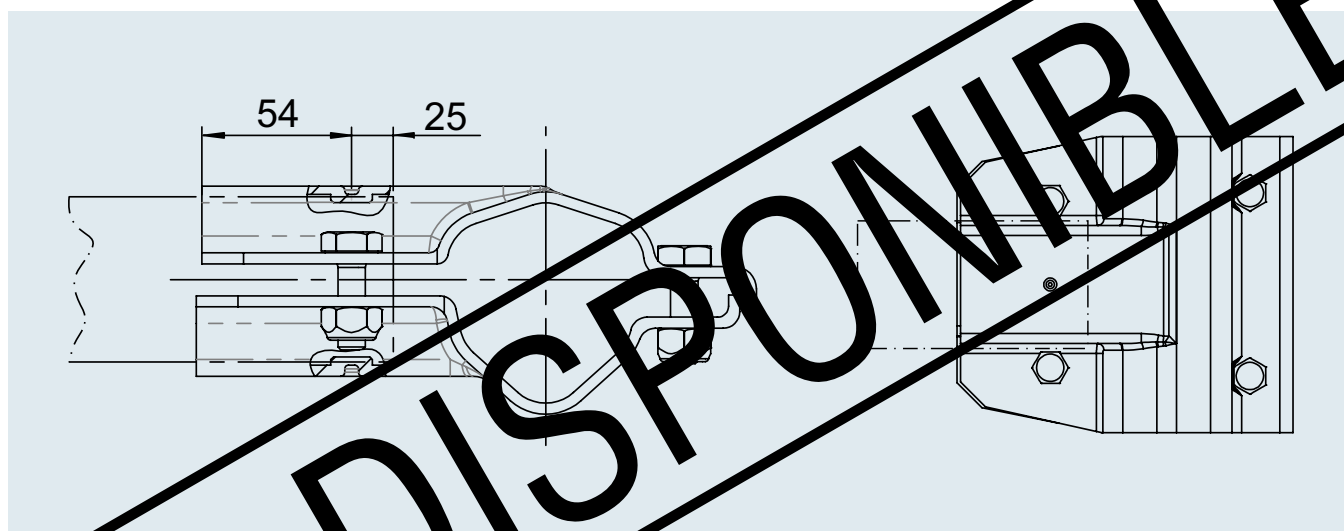
Uniones de abrazadera galvanizadas en caliente

ALCANCE DE SUMINISTRO


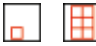
Véase el dibujo técnico) incluye la tornillería



Versión B



AL-KO: KL MMS H PR 62 MT 60

N.º de ref.	Versión	Ejes con suspensión hexagonal de caucho			Tubo de lanza cuadrado	Agujero longitudinal para soportes		
		Eje sencillo	Cuerpo de eje Ø	Forma				
267396	B	500	62	□	60	no	1,5	- 200
267395	B	750	71	□	60	sí	1,5	- 200

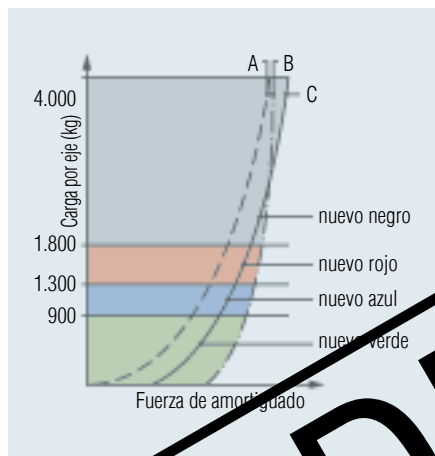
AMORTIGUADOR DE EJE – OCTAGON PLUS

SUS VENTAJAS

- I Los amortiguadores de eje Octagon de AL-KO están especialmente adaptados para un rango de peso determinado (véase la curva C).
- I Así mejoran de forma óptima las características de conducción del remolque.

Color	Eje sencillo	Eje tándem
verde	900 kg	1.600 kg
azul	1.350 kg	2.700 kg
rojo	2.000 kg	3.500 kg
negro	4.000 kg	7.500 kg

Para evitar lo mejor posible cualquier confusión, los diferentes rangos de peso se identifican con diferentes colores.



- A Curva característica de amortiguación del eje de eje de eje neumático convencional AL-KO
- B Curva característica de amortiguación de los amortiguadores convencionales hasta ahora
- C Curva característica de amortiguación optimizada gracias al amortiguador de eje Octagon de AL-KO

AMORTIGUACIÓN ÓPTIMA

Temido por todos los conductores de remolques: las oscilaciones de construcción de un remolque al circular por pavimentos irregulares.

Con el amortiguador de eje Octagon de AL-KO, los peligrosos "saltos" se reducen de inmediato.

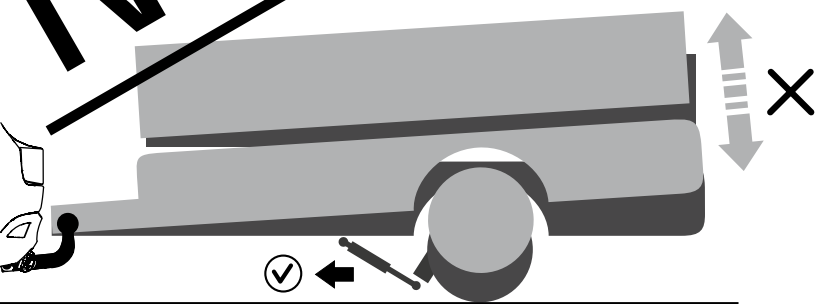
ESO IMPLICA

- I Mayor estabilidad de conducción
- I Mayor estabilidad de frenada
- I Óptimo contacto con el suelo

INSTALACIÓN SENCILLA

I Las bridas de conexión articulada apoyadas en gomas permiten una posición de montaje con bajo desgaste y sin tensiones con una inclinación de hasta 5°.

I A diferencia de los amortiguadores de eje habituales en el mercado, en los amortiguadores de eje Octagon de AL-KO los tornillos están firmemente integrados en la orejeta del amortiguador y de ese modo forman parte, junto con las tuercas, de la composición de entrega de un amortiguador.



AMORTIGUADOR DE EJE – OCTAGON COMPACT



Color	Eje sencillo	Eje tándem
negro	hasta 4.000 kg	hasta 7.500 kg

4

AMORTIGUADOR DE EJE – UNIVERSAL COMPACT

Instalación sencilla

Las orejetas de conexión articulada apoyadas en gomas permiten una posición de montaje con bajo desgaste y sin tensiones con una inclinación de hasta 7°.

A diferencia de los amortiguadores de eje habituales en el mercado, en los amortiguadores de eje Universal Compact AL-KO los tornillos están firmemente integrados en la orejeta del amortiguador de modo que forman parte, junto con la tuerca, de la composición de entrega de cualquier amortiguador.



El económico amortiguador de eje universal AL-KO

Color	Eje sencillo	Eje tándem
negro	hasta 1.500 kg	hasta 3.000 kg

NO DISPONIBLE

AMORTIGUADOR DE EJE VISTA GENERAL DE PEDIDO

SAP: RADSTOSSDAEMPFER OCTAGON

Amortiguadores	Versión N. de ref.	Para ejes AL-KO Brazo de remolque Brazo diagonal	Eje único hasta	Eje tándem hasta	Color	con orificios de conexión conjuntos	con tornillería			
	Octagon PLUS 244084	Brazo de remolque y brazo diagonal	hasta 900 kg	hasta 1.600 kg	verde	sí	sí	1,3	–	350
	Octagon PLUS reforzado* 1204542	Brazo de remolque y brazo diagonal	hasta 900 kg	hasta 1.600 kg	verde	sí	sí	1,3	–	350
	Octagon PLUS 244085	Brazo de remolque y brazo diagonal	hasta 1.350 kg	hasta 2.700 kg	azul	sí	sí	1,3	–	350
	Octagon PLUS reforzado* 1204589	Brazo de remolque y brazo diagonal	hasta 1.350 kg	hasta 2.700 kg	azul	sí	sí	1,3	–	350
	Octagon PLUS 244086	Brazo de remolque y brazo diagonal	hasta 2.000 kg	hasta 3.500 kg	rojo	sí	sí	1,3	–	350
	Octagon PLUS reforzado* 1204590	Brazo de remolque y brazo diagonal	hasta 2.000 kg	hasta 3.500 kg	rojo	sí	sí	1,3	–	350
	Octagon COMPACT 244087	Brazo de remolque y brazo diagonal	hasta 4.000 kg	hasta 7.500 kg	negro	no	no	1,5	–	350
	Universal COMPACT 282259	Brazo de remolque	hasta 1.500 kg	hasta 3.000 kg	negro	sí	sí	1,0	–	350

*Se han reforzado determinados componentes mecánicos (eje, cilindro) que se pueden utilizar en caso de sobrecarga. La carga lateral y de elevación, así como la fuerza de amortiguación, no se ven alteradas.

TRATAMIENTO DE LA SUPERFICIE

Amortiguador de eje con pintura epóxica (con recubrimiento de polímero).

ALCANCE DE SUMINISTRO

Amortiguador de eje para cada eje:
2 unidades de amortiguador suelto, incl. tornillería

I Soporte amortiguador para palanca en ejes AL-KO

Placa por cada eje:

1 juego o 2 unidades de soporte amortiguador

I Herraje de sujeción para el marco del vehículo del fabricante del remolque

En caso necesario, pida por cada eje:

2 unidades de herraje de sujeción



Ejemplo de uso

Color	Eje sencillo	Eje tándem
verde	900 kg	1.600 kg
azul	1.350 kg	2.700 kg
rojo	2.000 kg	3.500 kg
negro	4.000 kg	7.500 kg

Para evitar lo mejor posible cualquier confusión, los diferentes rangos de peso se identifican con diferentes colores.

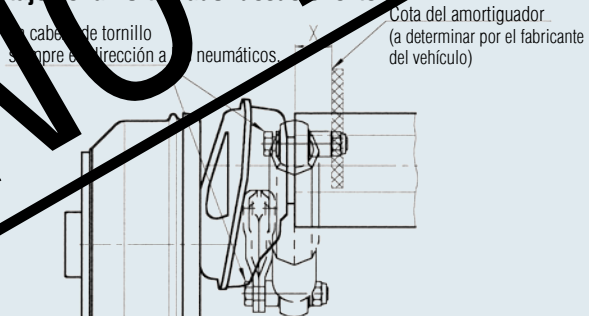
SOPORTE DE AMORTIGUADOR



Soportes de amortiguador para amortiguadores de eje AL-KO y herraje de sujeción para chasis de remolque (posición de la palanca a 25° o 20°)

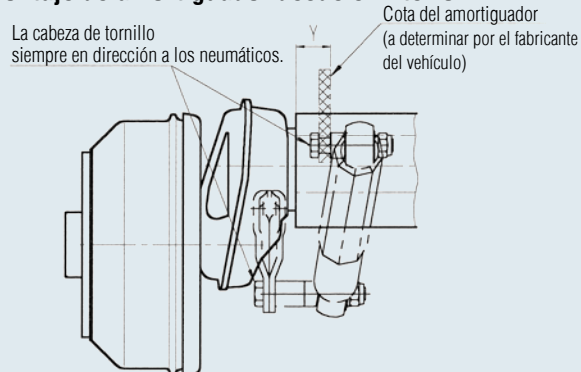
Tipo de eje	Posibles diseños de balancines	Tipo de reequipamiento	Fijación externa Cota X	Montaje externo Nº. de pedido Soporte amortiguador para oscilaciones de eje	Dimensión de cota interior Y	Montaje interno Nº de pedido Soporte amortiguador para oscilaciones de eje	N.º de ref. Herraje de sujeción para el marco del remolque
B 700	Palanca de mangueta con agujero de montaje	Soporte de amortiguador roscado	20–50 mm	por juego = 2 unidades 1211502 (recto)	—	—	por unidad 1312110
B 850	Palanca Stabilform con apertura de montaje	Soporte de amortiguador encajable	40–70 mm	por unidad 244088 (recto)	0–50 mm	por juego = 2 unidades 1211257 (con espaciador)	por unidad 1312110
B 1000	Palanca Stabilform con apertura de montaje	Soporte de amortiguador encajable	40–70 mm	por unidad 244088 (recto)	0–50 mm	por juego = 2 unidades 1211257 (con espaciador)	por unidad 1312110
B 1600	Palanca Stabilform con apertura de montaje	Soporte de amortiguador encajable	40–70 mm	por unidad 244088 (recto)	0–50 mm	por juego = 2 unidades 1211257 (con espaciador)	por unidad 1312110
B 1000	Palanca oscilante	Soporte de amortiguador para soldar	50–80 mm	por unidad 2086310202 (recto)	20–50 mm	por unidad 2284680202 (acodado)	por unidad 1312110
B 1200	forjada	amortiguador para soldar					
B 1600	Palanca oscilante	Soporte de amortiguador para soldar	50–80 mm	por unidad 2086310202 (recto)	20–50 mm	por unidad 2284680202 (acodado)	por unidad 1312110
B 1800	forjada	amortiguador para soldar					
B 2500	Palanca oscilante forjada	Soporte de amortiguador para soldar	40–70 mm	por unidad 2086310202 (recto)	10–50 mm	por unidad 2284680202 (acodado)	por unidad 1312110

Montaje del amortiguador desde el exterior



Cota X: desde el borde exterior del tubo de eje hasta el apoyo del amortiguador

Montaje de amortiguador desde el interior



Cota Y: desde el borde exterior del tubo de eje hasta el apoyo del amortiguador (lado interior)

CABLES BOWDEN DE EJE PROFIL DE LARGA DURACIÓN

Ventajas

En AL-KO queremos la mayor calidad para los remolques de vehículos.

Los remolques deben desempeñar eficazmente su función en cualquier condición meteorológica y de trabajo.

Los cables bowden, decisivos para el funcionamiento de los frenos, deben contar con una gran resistencia.

Con los cables bowden de larga duración, AL-KO sienta nuevos estándares. La mayor durabilidad posible con un funcionamiento mejorado. Gracias a la construcción optimizada, resisten hasta las más duras condiciones ambientales sin problemas.

VENTAJAS

Protección perfecta

La espiral interna reforzada con metal está protegida con un recubrimiento de plástico de PA 12 (poliamida 12). Este material es extraordinariamente resistente al agua salada y a otros medios. Incluso para conductos de alta mar en plataformas petrolíferas o para conductos de gasolina se utiliza con éxito este material como recubrimiento protector.

Los extremos de los cables bowden cuentan además con un recubrimiento zinc-níquel para descartar por completo la agresión del óxido.

El paso del cordón metálico revestido en el cable dispone de un manguito de elastómero perfectamente ajustado. Ya solo con eso se impide eficazmente la entrada de agua, sal y otros líquidos nocivos.

Mejora del grado de eficacia en hasta un 5 %

Por otra parte, el cordón de acero revestido con PA 12 transcurre por otro tubo de PVC. **De este modo, tenemos plástico sobre plástico, por lo que las propiedades de deslizamiento también han podido optimizarse.** En resumen: el grado de eficacia se ha mejorado para todo el rango de temperaturas en hasta un 5 %.

Atención: los cable bowden solo se pueden utilizar siempre según su tipo.

El manguito del cable bowden rojo se compone de:

- I Espiral interna reforzada en metal optimizada para un buen ajuste
- I Espiral de cable bowden revestida de plástico de PA12
- I Tubo interno de PVC

Bogañilla prensada

Soporte de tubo de goma prensado y recubierto de zinc-níquel

Impresión:

1. Denominación
2. Número de referencia
3. Longitud del cable y de la funda

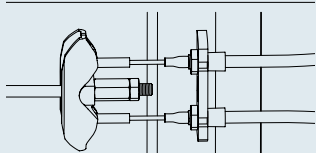
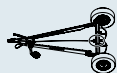
Soporte de tubo de goma/tuerca prensado y recubierto de zinc-níquel

Cordón de acero con excelente recubrimiento de plástico: resistencia a la corrosión con las mejores propiedades de deslizamiento

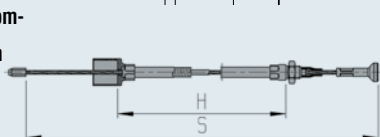
La unión de todas estas ventajas establece un estándar que no se había alcanzado nunca para los remolques de vehículos.



**Montaje rápido - cables bowden
(1636G, 1637, 2051, 2361)**



**Montaje rápido en el herraje compensador de los cables bowden
Para frenos de rueda 1636G,
1637, 2051, 2361**



Variantes con rosca

SAP: BOWDZUG 500/ 760 KPL

Montaje normal 3062, 3081

Planta mm desde hasta	con tornillería	sin tornillería	Funda H mm	Cable S mm
Eje sencillo				
hasta 1310	246489	241106	500	760
1310 - 1710	246490	241107	800	960
1710 - 1910	246491	241108	900	1.160
1910 - 2110	246492	241109	1.000	1.260
2110 - 2310	246493	241110	1.100	1.360
2310 - 2610	246494	241111	1.300	1.560
2610 - 2810	246495	241112	1.400	1.660
Eje delantero tándem				
hasta 1470	246489	241106	500	760
1470 - 1870	246490	241107	800	1.060
1870 - 2070	246491	241108	900	1.160
2070 - 2270	246492	241109	1.000	1.260
2270 - 2470	246493	241110	1.100	1.360
2470 - 2770	246494	241111	1.300	1.560
2770 - 2970	246495	241112	1.400	1.660
Eje trasero tándem, distancia entre ejes de hasta 750 mm				
hasta 1470	246493	241110	1.100	1.360
1470 - 1910	246494	241111	1.300	1.560
1910 - 2110	246495	241112	1.400	1.660
2110 - 2810	246496	241113	1.600	1.860

SAP: BOWDZ COM 350/ 516 PROFIL LONG LIFE

Montaje rápido 1636G, 1637, 2051, 2361

Planta mm desde hasta	con tornillería	sin tornillería	Funda H mm	Cable S mm	Ø
Eje sencillo					
hasta 910	247281	241106	350	546	20
910 - 1260	247282	241107	530	726	20
1260 - 1680	247283	241108	770	966	20
1680 - 1850	247284	241109	890	1.086	20
1880 - 2100	247285	241110	1.020	1.216	20
2100 - 2340	247286	241111	1.130	1.326	20
Eje delantero tándem					
hasta 1110	247281	241106	350	546	20
1110 - 1430	247282	241107	530	726	20
1430 - 1850	247283	241108	770	966	20
1850 - 2050	247284	241109	890	1.086	20
2050 - 2270	247285	241110	1.020	1.216	20
2270 - 2510	247286	241111	1.130	1.326	20
Eje trasero tándem, distancia entre ejes de hasta 700 mm					
hasta 1620	247286	241111	1.130	1.326	20
1620 - 2020	247287	241112	1.320	1.516	20
2020 - 2360	247288	241113	1.430	1.626	20
2360 - 2720	247289	241114	1.620	1.816	20
2720 - X	247290	241115	1.790	1.986	20
Eje trasero tándem, distancia entre ejes de hasta 700 mm					
hasta 1470	247286	241111	1.130	1.326	20
1470 - 1870	247287	241112	1.320	1.516	20
1870 - 2210	247288	241113	1.430	1.626	20
2210 - 2570	247289	241114	1.620	1.816	20
2570 - X	247290	241115	1.790	1.986	20

NO DISPONIBLE

SOPORTE PARA CABLES BOWDEN DE EJE

SUS VENTAJAS

- La humedad que haya penetrado puede dispersarse.
- Se evita que se congelen.
- En especial si se utilizan cables bowden de eje Profi de larga duración, el funcionamiento del sistema de frenos se conserva de forma duradera.
- Los cables bowden no se comen.
- Se evitan las vibraciones y con ello el frenado suave involuntario durante la marcha.



NO DISPONIBLE

SAP: BOWDENZUGHALTER ACHSPH 7/45°

N.º ref. Unidades	N.º de ref. 10 unidades Embalaje	Para ejes	Amortiguación	Cuerpo de eje Ø mm	Tipo a partir del año de fabricación	Color			
	1222503	AL-KO	Suspensión de caucho hexagonal	97 mm	Compact hasta el año de fabric. 1994 Plus hasta el año de fabric. 1998	negro	0,6	10	-
691853	1222113	AL-KO	Suspensión de caucho hexagonal	97 mm	Compacto a partir del año. 1995 Plus hasta el año 1999	negro	0,6	10	100
692045	1222114	AL-KO	Suspensión de caucho hexagonal	80 mm	Compacto a partir del año. 1995 Plus hasta el año 1999	negro	0,6	10	100
692047	1222115	AL-KO	Suspensión de caucho hexagonal	110 mm	Plus hasta el año.	negro	0,6	10	100
691892	1222116	Otros	Cuadrado	80 mm		negro	0,6	10	100

SOPORTE ADAPTADOR PARA EJES TANDEM ROSCADO

Soporte adaptador para ejes tándem roscado

galvanizado en caliente, hasta 3.500 kg

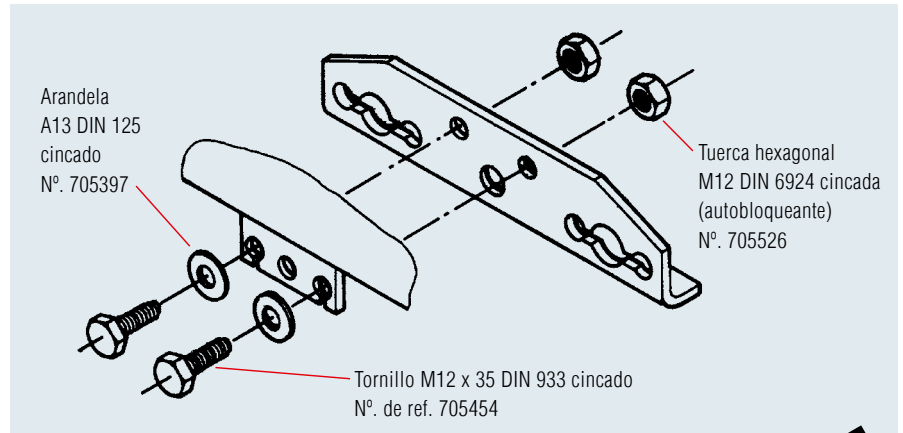
N.º de ref.

249236



¡Atención!

Montar el soporte en el sentido de la marcha detrás del eje (el soporte antiguo delante del eje).



4

Compensador tándem

galvanizado en caliente, hasta 3.500 kg

N.º de ref.

238576



NO DISPONIBLE

PERNOS DE RUEDA Y TUERCAS DE RUEDA

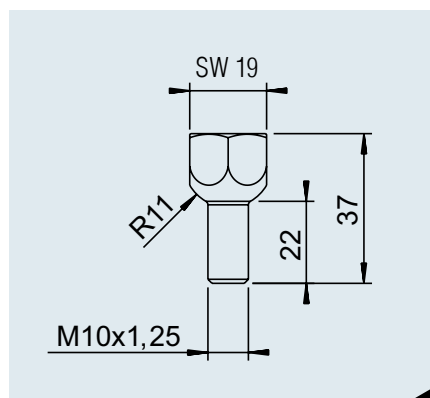
TÉCNICA

Fijación de la rueda: si se desea una fijación segura para la operación, es fundamental que los bujes y las ataques se correspondan esencialmente, además de utilizar las piezas de sujeción adecuadas con el par de apriete prescrito.

Por ello es imprescindible que consulte los datos del eje, es decir, el ataque y el bombeo, así como los datos del perno de rueda y pares de apriete, con el fabricante de sus llantas y neumáticos.

TRATAMIENTO DE LA SUPERFICIE

I galvanizado



Perno de rueda esférico M10 x 1,25

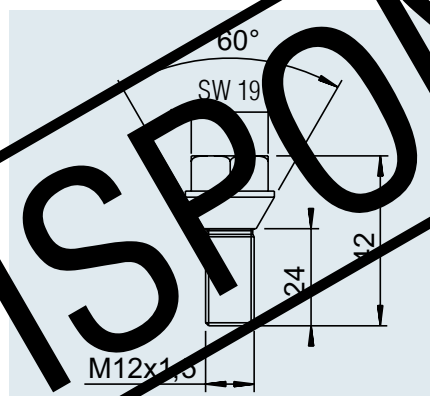
SAP: SHR RAD- KUG- M10X1,25X22

N.º de ref. 2088920010

Valores clave SW19

Calidad de tornillo 8.8

Par de apriete máximo permitido 52 Nm



Perno de rueda esférico M12 x 1,5

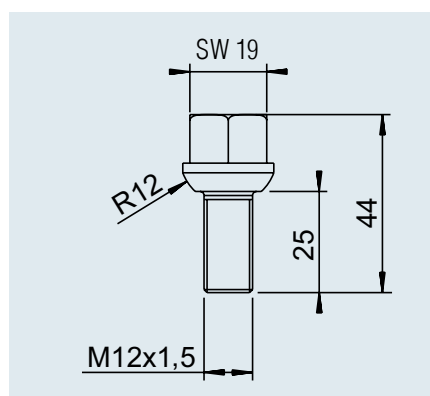
SAP: SHR RAD- KUG- M12X1,5X24

N.º de ref. 2081670018

Valores clave SW19

Calidad de tornillo 8.8

Par de apriete máximo permitido 90 Nm



Perno de rueda esférico M12 x 1,5

SAP: SHR RAD- KUG- M12X1,5X25

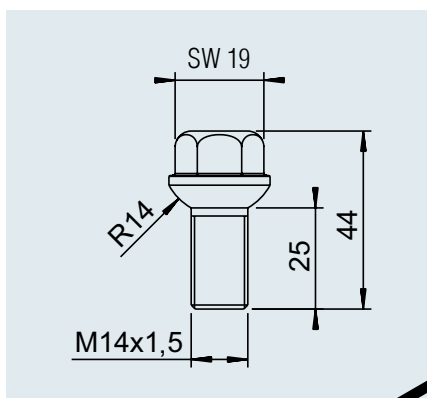
N.º de ref. 2081670020

Valores clave SW19

Calidad de tornillo 8.8

Par de apriete máximo permitido 90 Nm

NO DISPONIBLE



Perno de rueda esférico M14 x 1,5

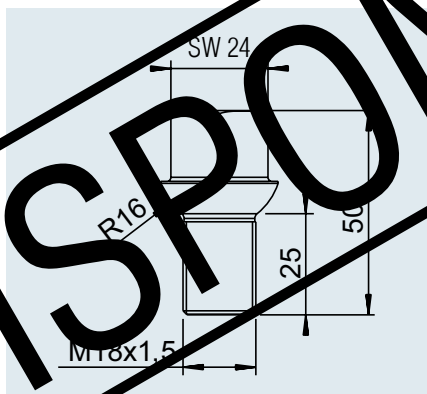
SAP: SHR RAD- KUG- M14X1,5X25 ZN12A

N.º de ref. 2081670002

Valores clave SW 19

Calidad de tornillo 10.9

Par de apriete máximo permitido 10 Nm



Perno de rueda esférico M18 x 1,5

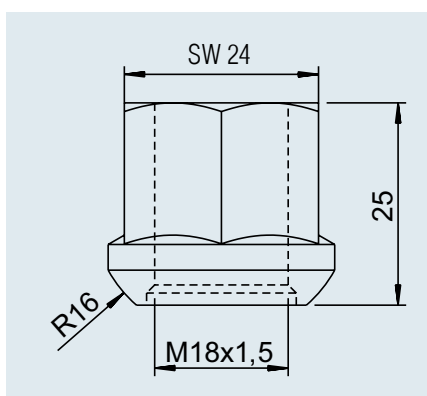
SAP: SHR RAD- KUG- M18X1,5X25

N.º de ref. 2185680006

Valores clave SW 24

Calidad de tornillo 8.8

Par de apriete máximo permitido 325 Nm



Tuerca de rueda M18 x 1,5

SAP: MU 74361-A18- 8 A3B (M18X1,5)

N.º de ref. 701202

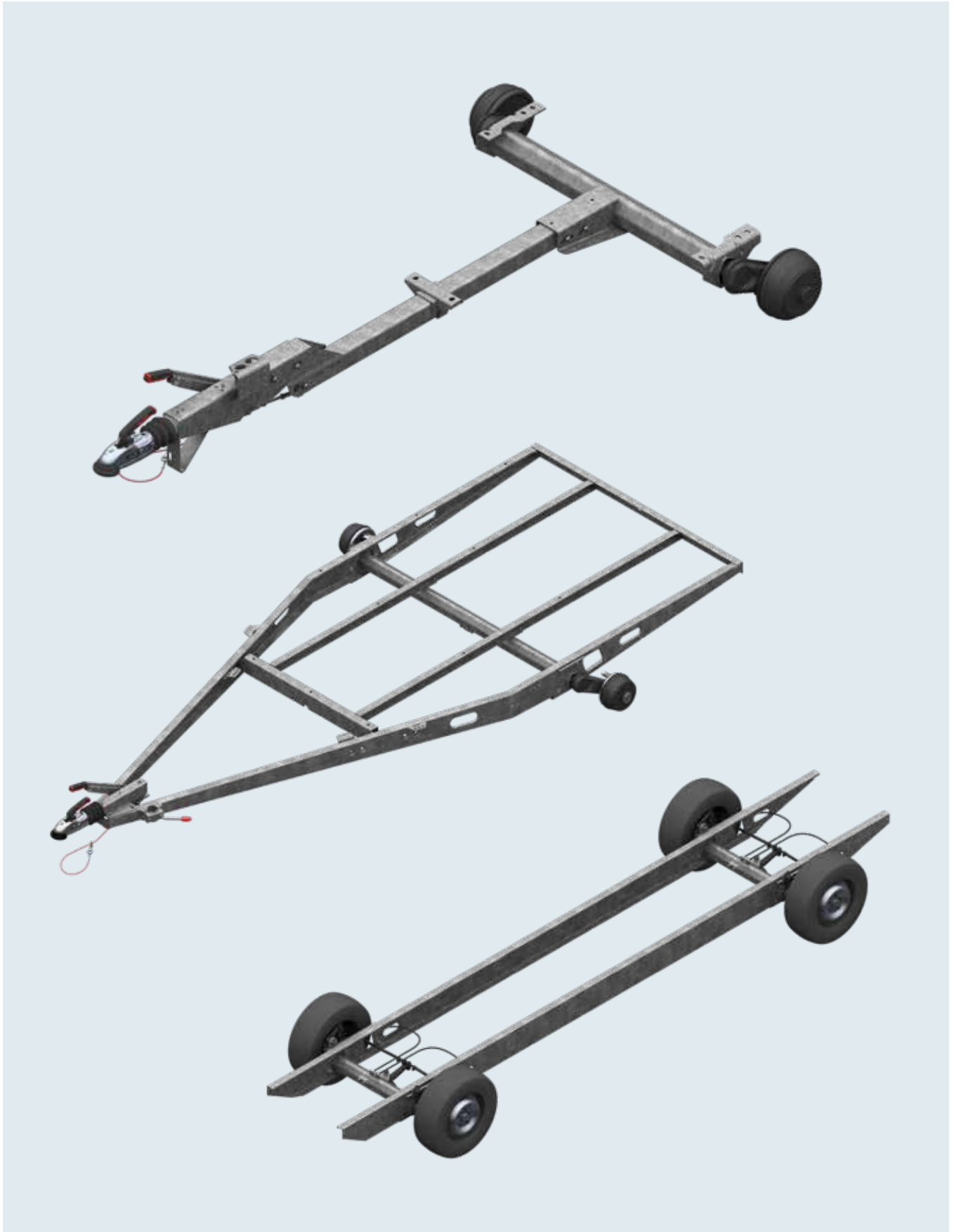
Valores clave SW 24

Calidad de tornillo 8.8

Par de apriete máximo permitido 325 Nm

NO DISPONIBLE

5. CHASIS



CHASIS

Chasis en T	312–317
Chasis en V	318–335
Chasis con bastidor direccional	336–343

CHASIS EN T RECTOS Y ACODADOS

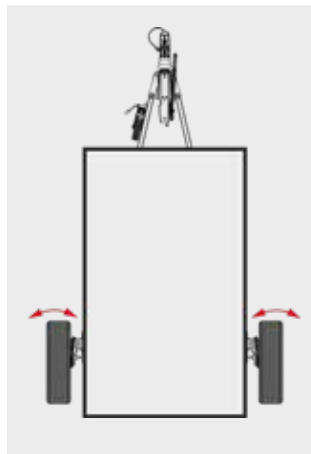
Optimizados hasta en los detalles



Un soporte de patín de freno con guía de cable de retención integrada protege el enganche de la suciedad. Además, el cable de retención se introduce limpiamente, de forma que el freno de emergencia también funcione realmente en caso de emergencia.



Brida de rueda de apoyo soldada de serie.



Convergencia exactamente ajustada de fábrica para un desgaste de neumáticos mínimo.



Cojinete compacto que no requiere mantenimiento.



El montaje rápido del perfil compensador permite ahorrar tiempo de montaje.



Los chasis con componentes de cojinetes se pueden combinar mediante perfiles de unión del enganche sujetables.



Soporte de varilla. La varilla se introduce limpiamente; el sistema de frenos solo se pondrá en marcha si se produce un recorrido de inercia y realmente se necesita la frenada.



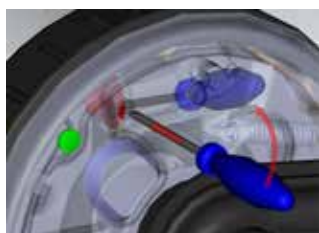
Soporte de enchufe de 7 y 13 polos para colocar de forma segura el enchufe eléctrico con el motor parado.



Placa de freno extremadamente estable para que no se produzcan deformaciones en el caso de un esfuerzo excesivo.



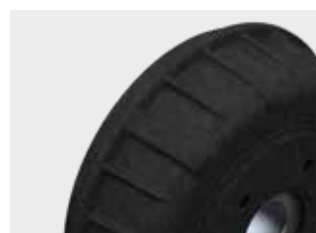
Enganchando el cable bowden se ahorra tiempo de montaje.



Reajuste del freno de rueda fácil de realizar durante el servicio.



Soporte amortiguador encajable. En ejes con palanca Stabilform. Así se consigue un equipamiento posterior sin problemas y sin necesidad de soldadura.



Mejora de la dispersión del calor gracias a los tambores de freno con aletas de enfriamiento.



5

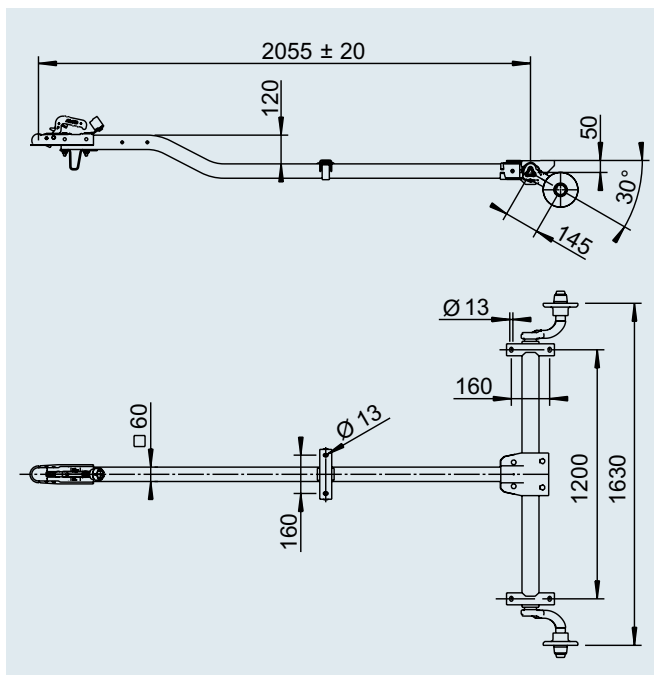


CHASIS EN T



EA 750 kg, sin marco

Chasis en T, 750 kg sin freno

N.º de ref.	1422807
Peso total	750 kg
	40 kg
	Previa solicitud

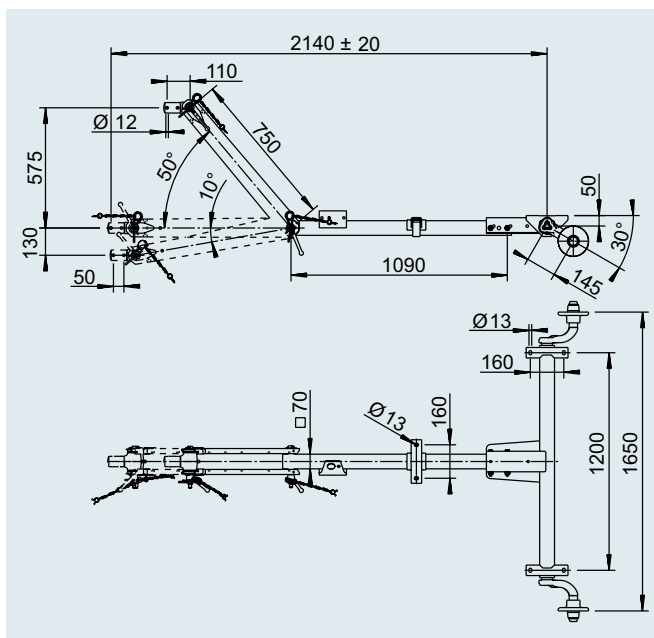


Chasis en T, 750 kg, regulable en altura, sin freno

N.º de ref.	1422808
Peso total	750 kg
	48 kg
	Previa solicitud





Para las argollas adecuadas, véase el capítulo 2

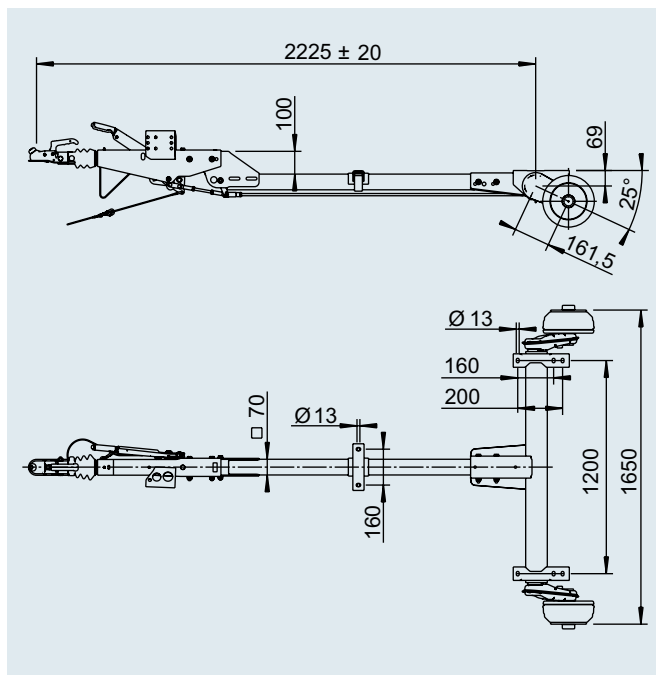
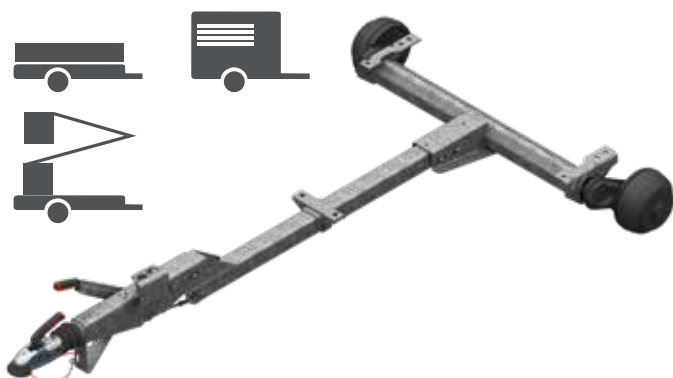


CHASIS EN T



EA 1.000 kg, sin marco

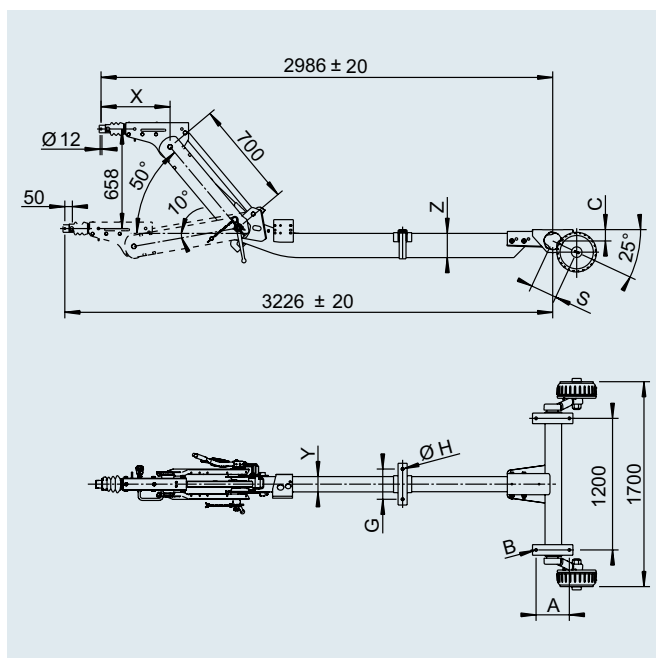
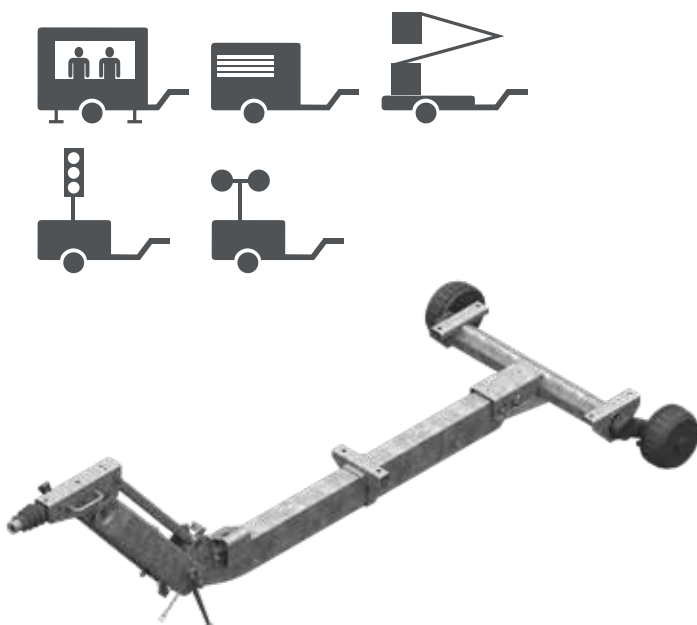
Chasis en T, con freno

N.º de ref.	1422809	1422810
Peso total	1.000 kg	1.350 kg
	76 kg	84 kg
	Previa solicitud	



Chasis en T, regulable en altura, con freno

N.º de ref.	1422811	1422812	1422813
Peso total	1.000 kg	1.500 kg	1.800 kg
	132 kg	138 kg	179 kg
	Previa solicitud		





Para las argollas adecuadas, véase el capítulo 2

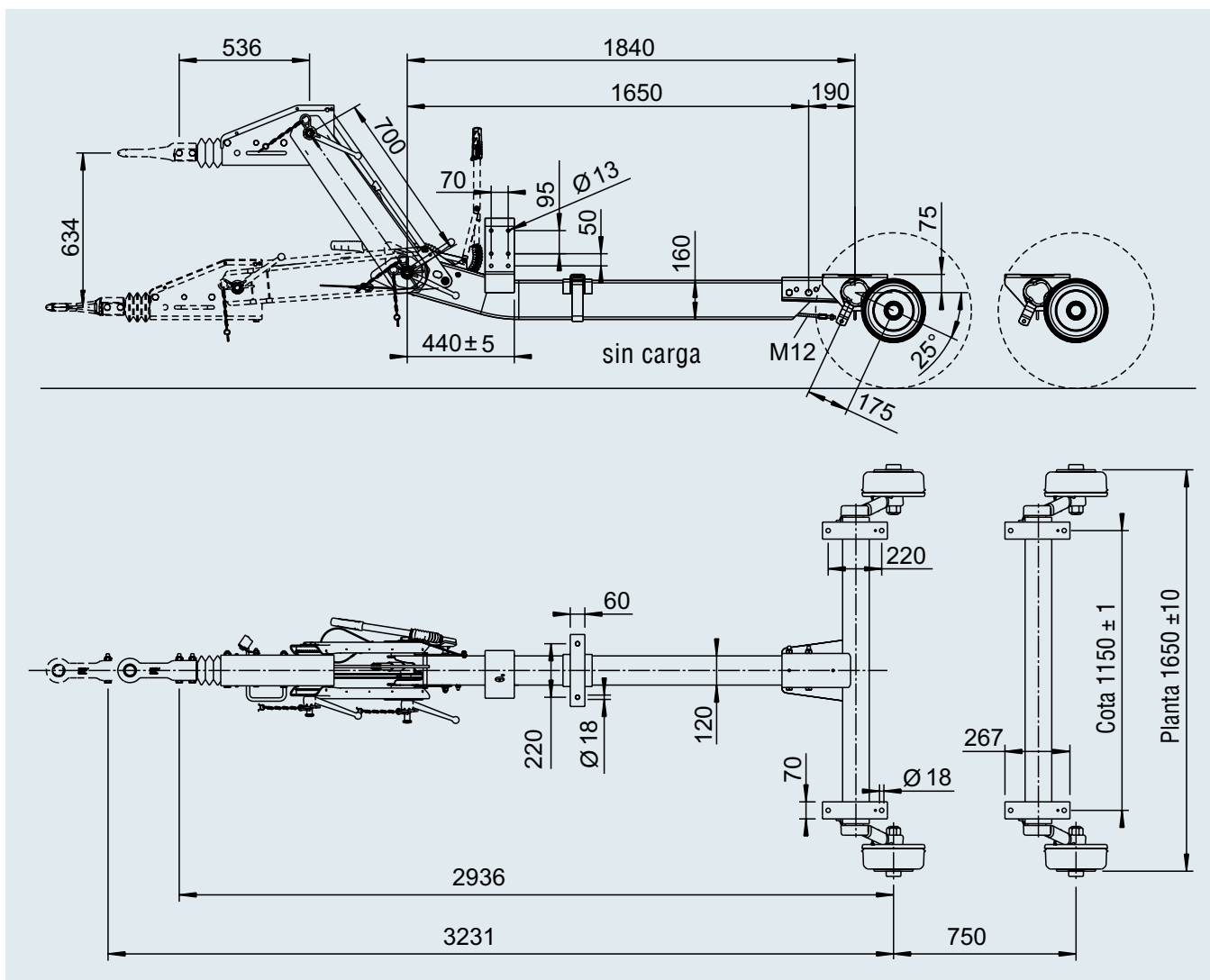
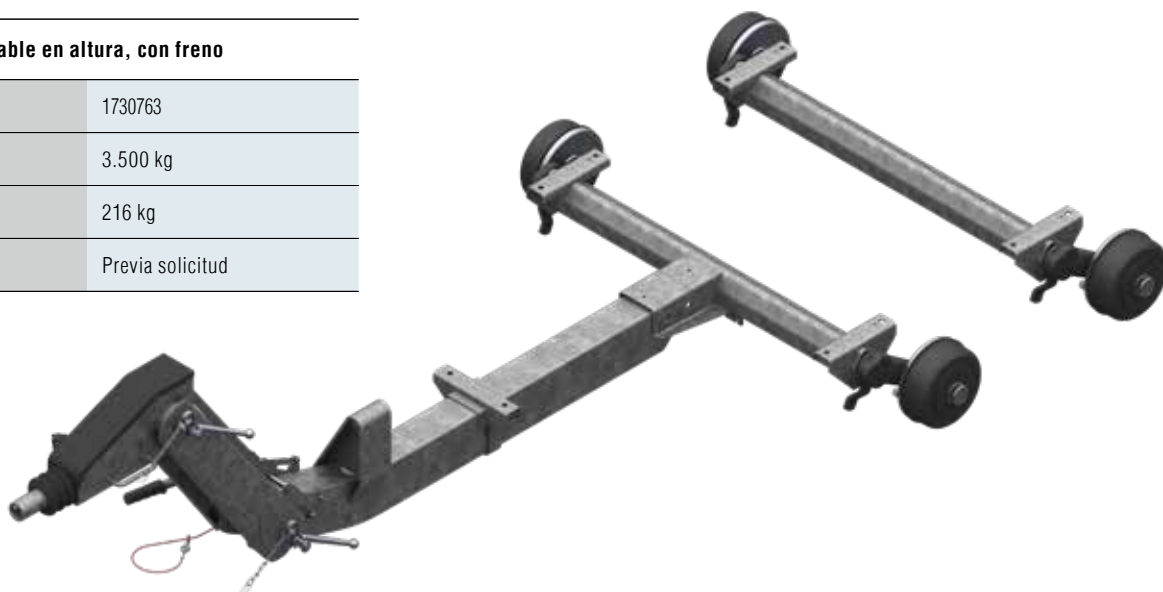
Tipo	X	Y	Z	A	B	C	G	H	S
101 VB	253	70	140	160	13x20	69	160	13	161,5
161 VB-2	457	80	140	160	13x20	69	160	13	161,5
251 VB-2	457	100	160	220	Ø 18	75	200	18	175

CHASIS EN T

TA 3.500 kg, sin marco

Chasis en T, regulable en altura, con freno



N.º de ref.	1730763
Peso total	3.500 kg
	216 kg
	Previa solicitud

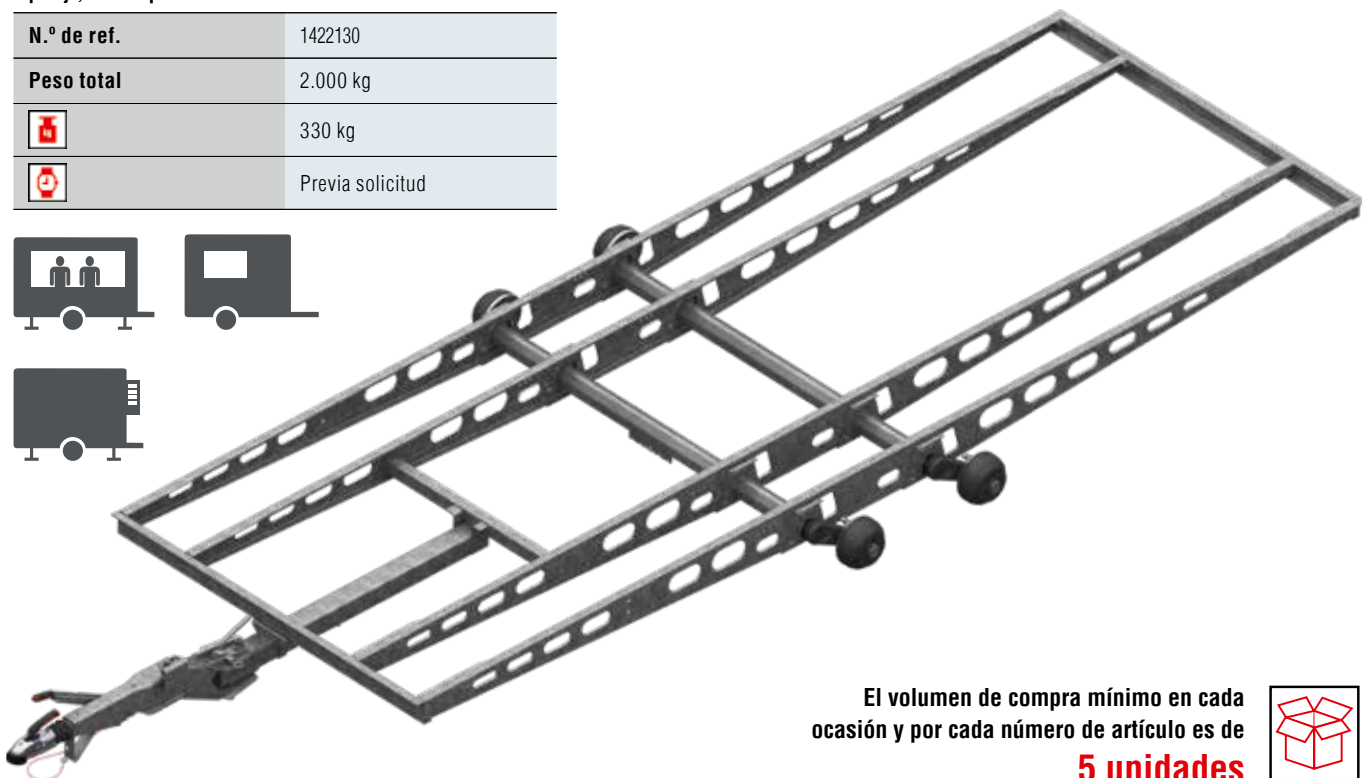


CHASIS EN T

TA 2.000 kg, con marco

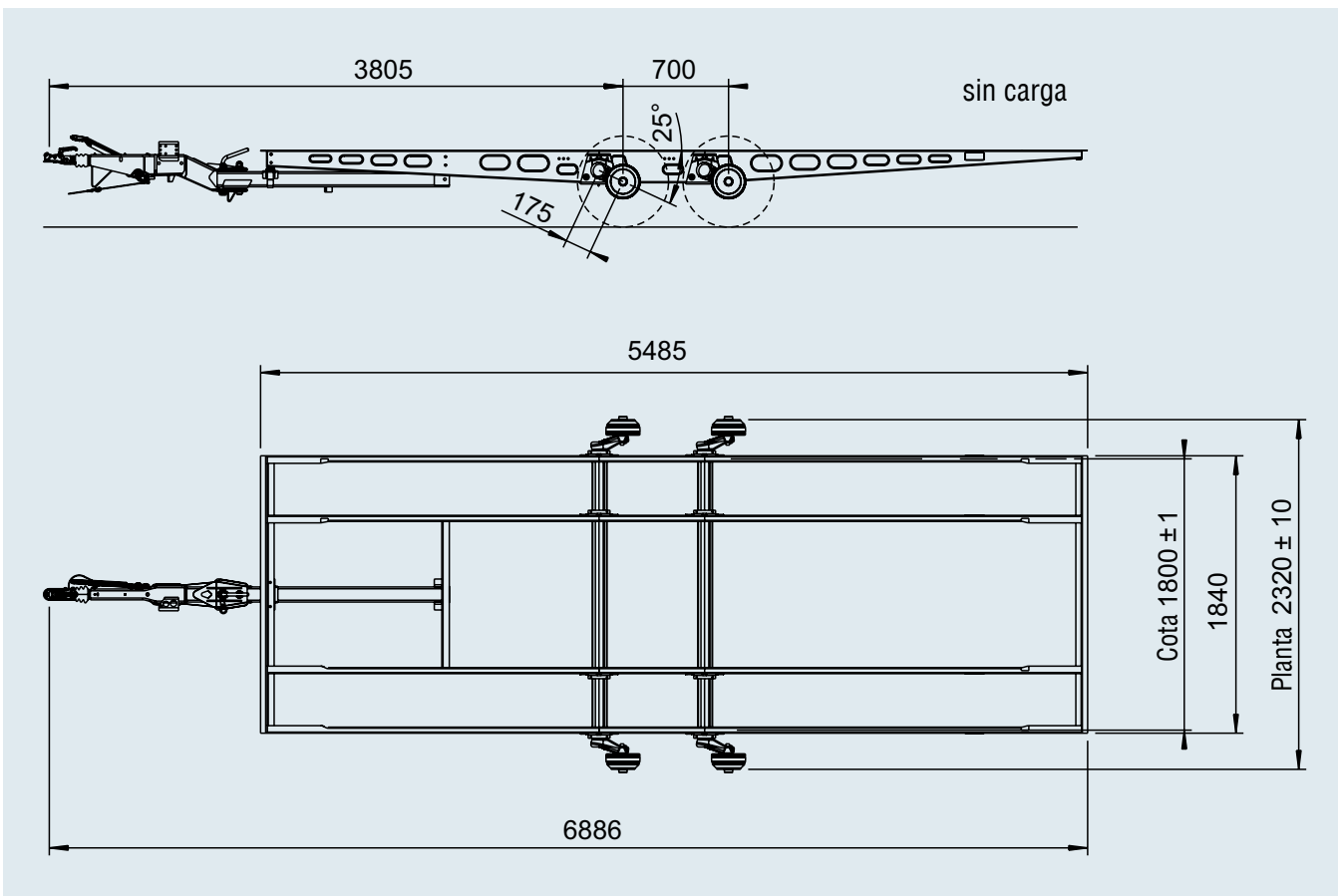
Chasis para carrocerías cerradas,
p. ej., remolques comerciales

N.º de ref.	1422130
Peso total	2.000 kg
	330 kg
	Previa solicitud



5

El volumen de compra mínimo en cada
ocasión y por cada número de artículo es de
5 unidades



CHASIS EN V

Optimizados hasta en los detalles



Los chasis con componentes de cojinetes se pueden combinar mediante escuadras de conexión de larguero sujetables.



Un soporte de patín de freno protege el enganche de la suciedad originada por el contacto con el suelo. Además, se asegura que el cable de retención garantice el funcionamiento del freno de emergencia.



El soporte de rueda de apoyo roscado permite montar la rueda de apoyo centrada (Atención: al accionar la rueda de apoyo se debe prestar atención a que la rueda de rodadura no doble la varilla).



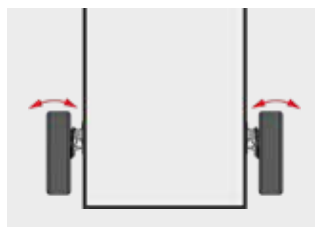
Los espaciadores roscados permiten corregir la altura de acoplamiento un máximo de 70 mm.



Soporte de varilla. La varilla se introduce limpiamente; el sistema de frenos solo se pondrá en marcha si se produce un recorrido de inercia y realmente se necesita la frenada.



Soporte de enchufe de 7 y 13 polos para colocar de forma segura el enchufe eléctrico con el motor parado.



Convergencia exactamente ajustada de fábrica para un desgaste de neumáticos mínimo.



Cojinete compacto que no requiere mantenimiento.



Placa de freno extremadamente estable para que no se produzcan deformaciones en el caso de un esfuerzo excesivo.



El montaje rápido del perfil compensador permite ahorrar tiempo de montaje.



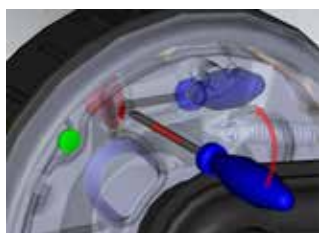
Ángulo protector y chapa protectora para aumentar la estabilidad a la torsión.



Guía de cable de retención de serie para que el freno de emergencia también funcione realmente.



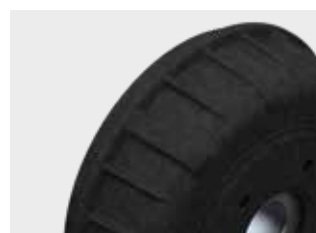
Enganchando el cable bowden se ahorra tiempo de montaje.



Reajuste del freno de rueda fácil de realizar durante el servicio.

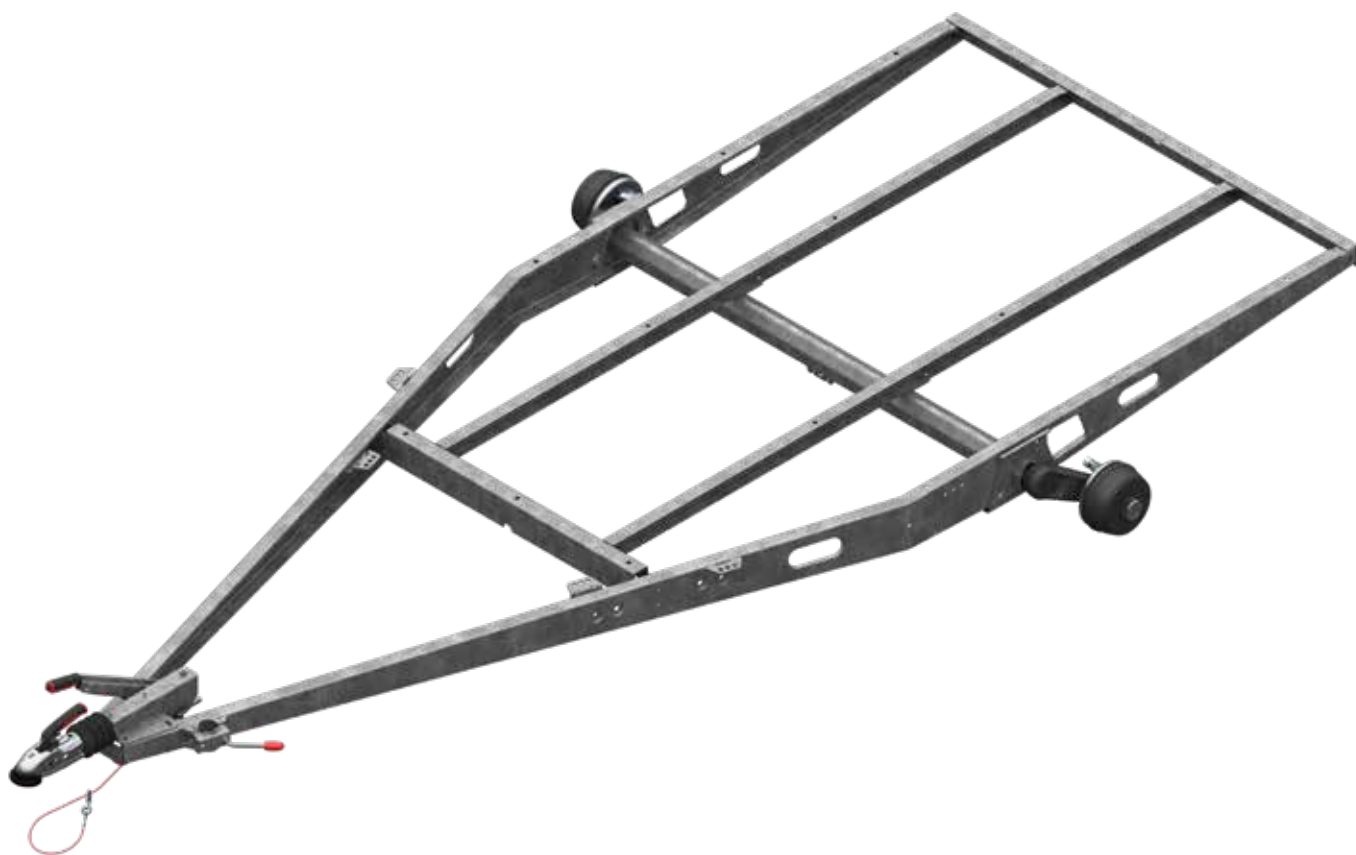


Soporte amortiguador encajable. En ejes con palanca Stabilform. Así se consigue un equipamiento posterior sin problemas y sin necesidad de soldadura.



Mejora de la dispersión del calor gracias a los tambores de freno con aletas de enfriamiento.

5



CHASIS EN V

con y sin sistema de chasis ligero

VENTAJAS

AL-KO es una empresa líder en el diseño y la fabricación de componentes de chasis de alta calidad para remolques de uso privado e industrial con un rango de peso de hasta 3.500 kg de peso total permitido.

En las siguientes páginas encontrará algunas variantes de chasis para diferentes áreas de aplicación. En general se debe tener en cuenta que la versión del marco del chasis debe realizarse en estrecha colaboración con el fabricante del vehículo.

Sistema de chasis ligero AL-KO roscado "Ventajas del sistema"

- I Mayor carga adicional para el propietario del remolque gracias a la construcción total de la carrocería con peso optimizado.
- I Menores costes a corto y largo plazo (uso de material reducido, peso de cincado reducido).



El atornillamiento de los diversos componentes del marco se efectúa mediante un procedimiento de atornillamiento especial (atornillamiento en forma de copa). Esta tecnología le garantiza una unión continua fiable y segura de los diferentes componentes del marco durante todo el ciclo de vida de su remolque.

El sistema roscado le permite sustituir los componentes individuales del marco en caso de realizar el servicio técnico.



Determinados componentes del marco están provistos de agujeros de construcción ligera, lo que nos permite ahorrar peso en las zonas no críticas del marco (zona neutra). En esta fase de fabricación se realizan los agujeros de construcción ligera mediante embutición profunda, es decir, las zonas del borde se deforman para generar la mínima pérdida de estabilidad posible.

Procesamos acero de grano fino ligero y de alta calidad con una gran resistencia y un elevado límite elástico. La superficie está galvanizada en caliente.

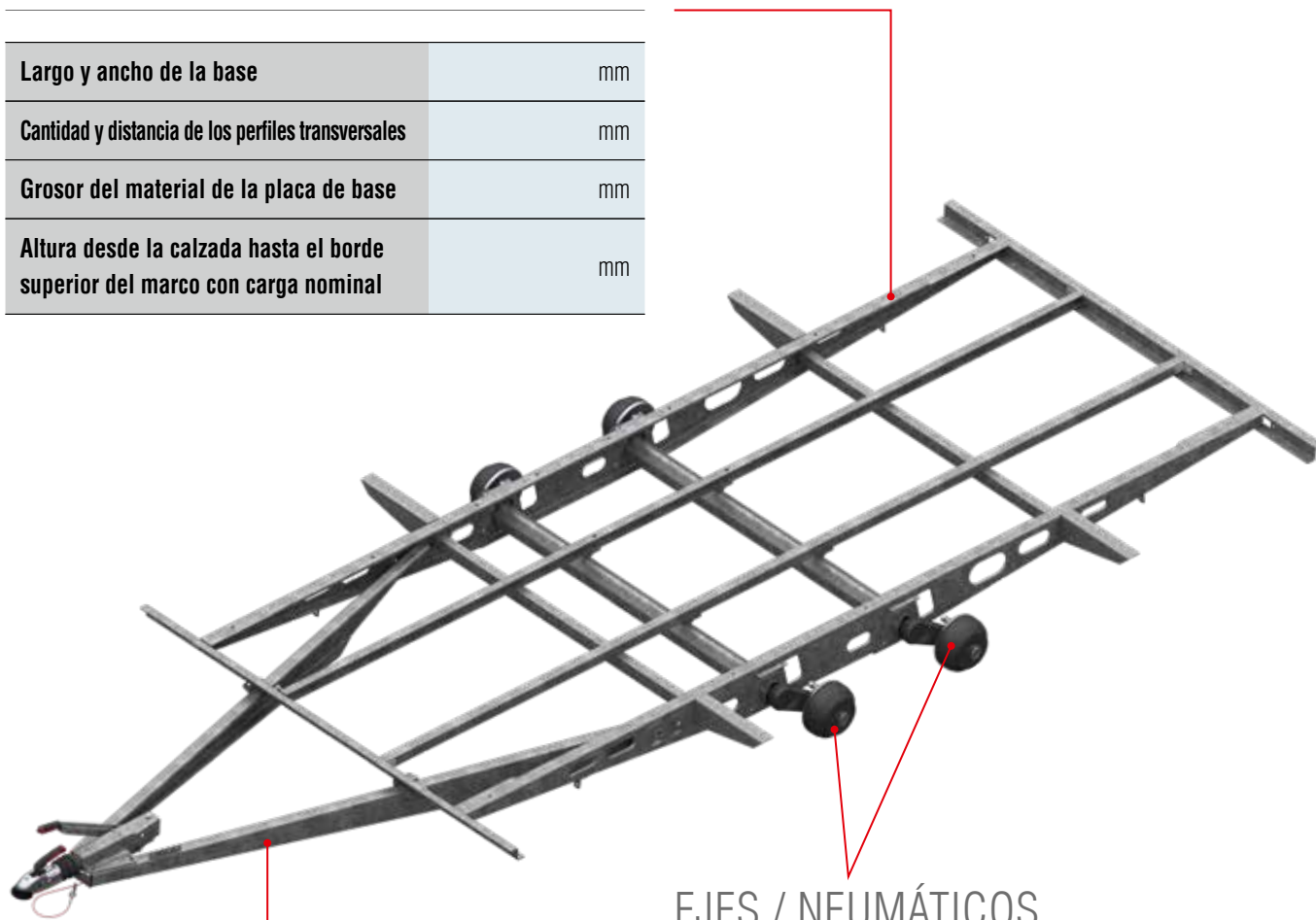
CONSULTA PARA CHASIS DE PLATAFORMA ALTA Y BAJA

¡ATENCIÓN!

Los chasis representados a continuación son versiones estándar. Estaremos encantados de recibir su pedido individual. Para ello ponemos a su disposición este formulario de consulta. Envíe el formulario rellenado a la persona de contacto competente en el departamento de ventas. A partir de esos datos le enviaremos una oferta.

BASE

Largo y ancho de la base	mm
Cantidad y distancia de los perfiles transversales	mm
Grosor del material de la placa de base	mm
Altura desde la calzada hasta el borde superior del marco con carga nominal	mm



5

EJES / NEUMÁTICOS

	EA (eje sencillo)	TA (eje tándem)
Eje	<input type="checkbox"/>	<input type="checkbox"/>
Cota / Planta / carril		mm
Tamaño de neumático		mm
Ataque		
Bombeo de la llanta		mm
Pernos de ruedas	Esféricas <input type="checkbox"/> Cono <input type="checkbox"/>	



INFORMACIÓN GENERAL

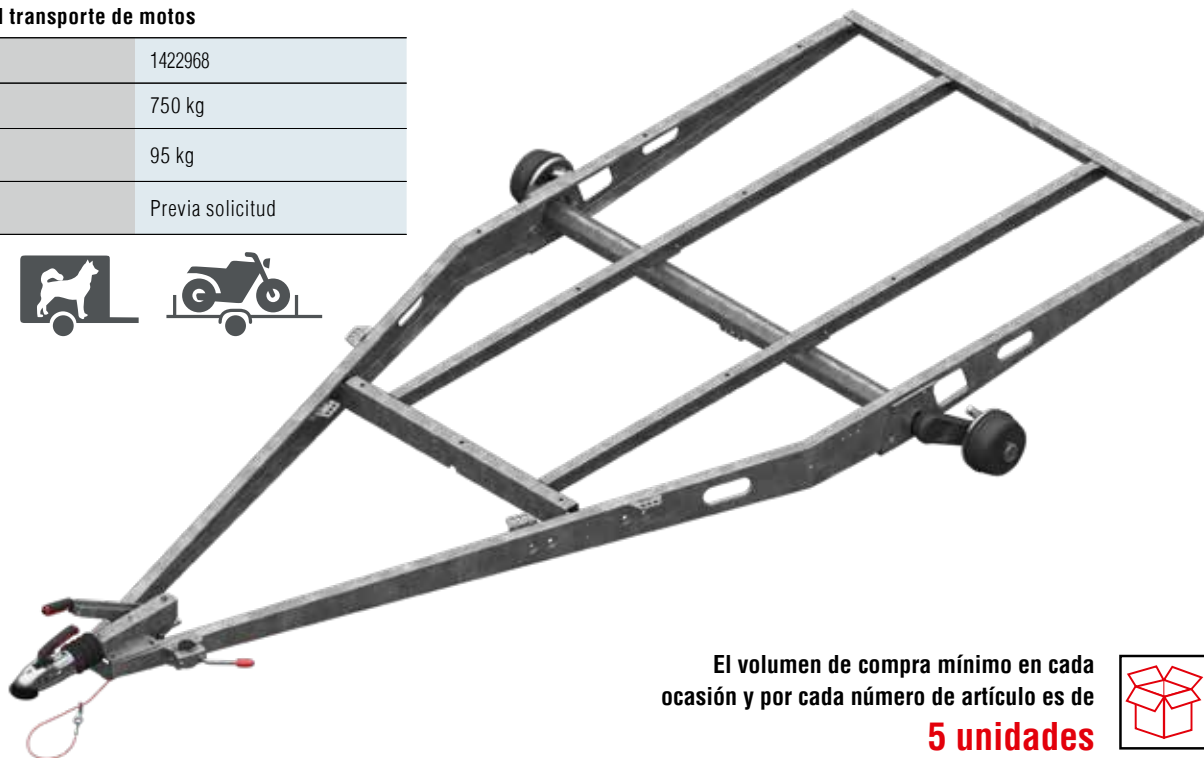
	Caja	Plataforma
Carrocería	<input type="checkbox"/>	<input type="checkbox"/>
Peso total permitido (carga por eje permitida)		kg
Longitud de lanza libre		mm

CHASIS DE PLATAFORMA BAJA

EA 750 kg, con marco

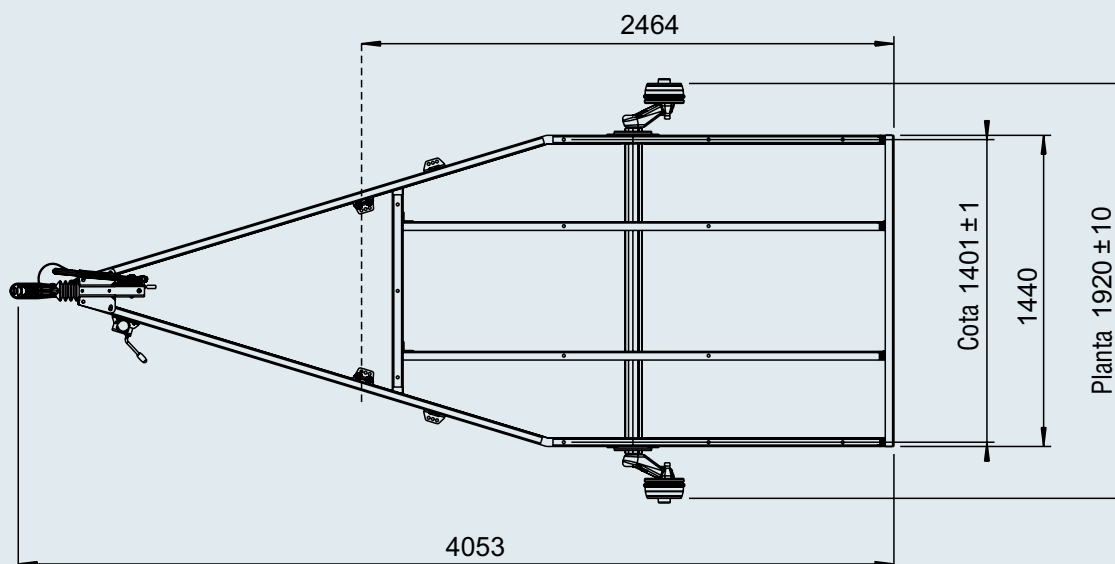
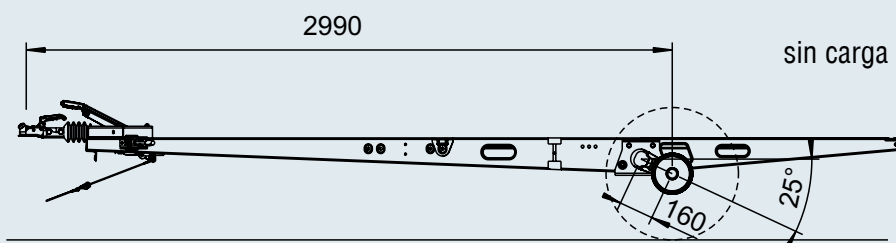
Chasis para carrocerías de poliéster
p. ej., para el transporte de motos

N.º de ref.	1422968
Peso total	750 kg
	95 kg
	Previa solicitud



El volumen de compra mínimo en cada ocasión y por cada número de artículo es de



5 unidades

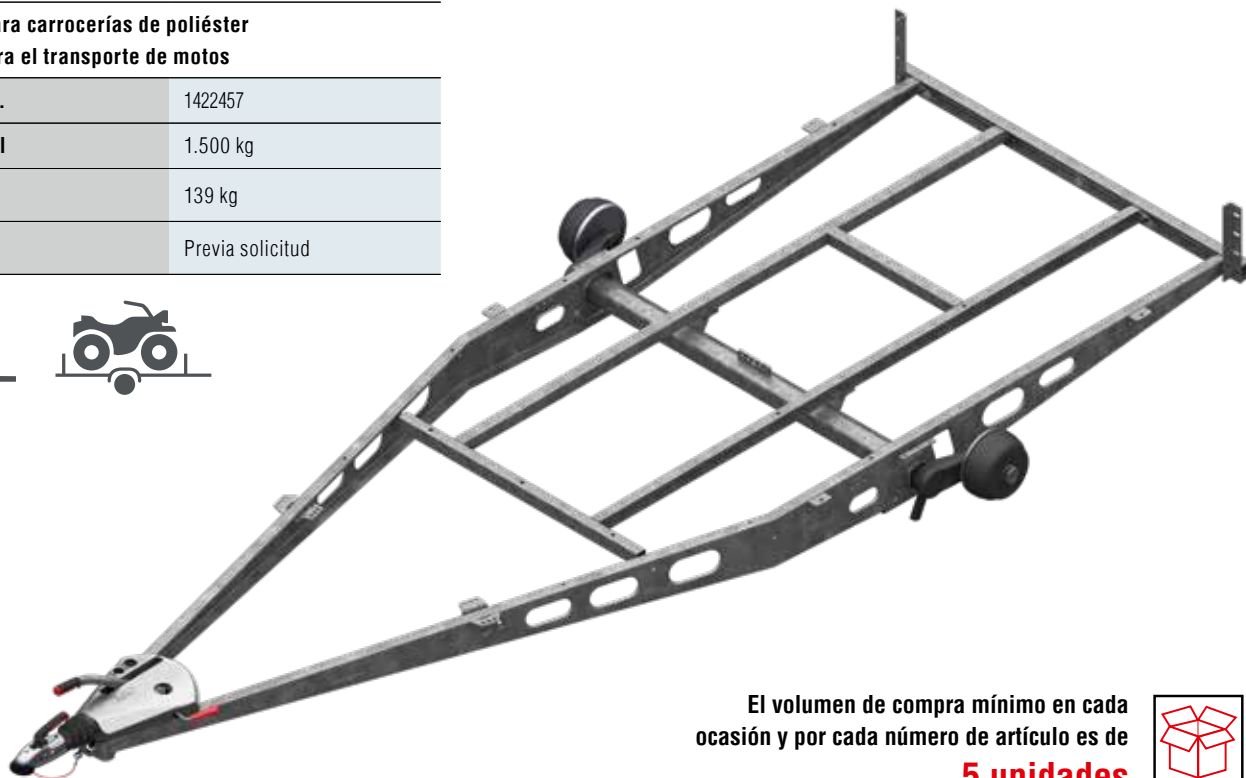


CHASIS DE PLATAFORMA BAJA

EA 1.500 kg, con marco

Chasis para carrocerías de poliéster
p. ej., para el transporte de motos

N.º de ref.	1422457
Peso total	1.500 kg
	139 kg
	Previa solicitud

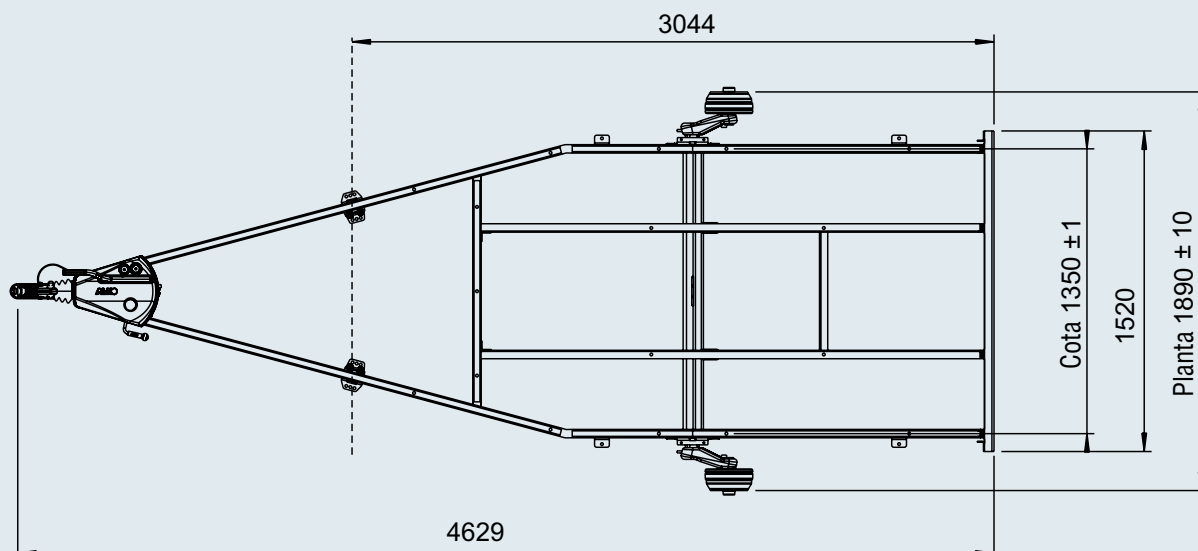
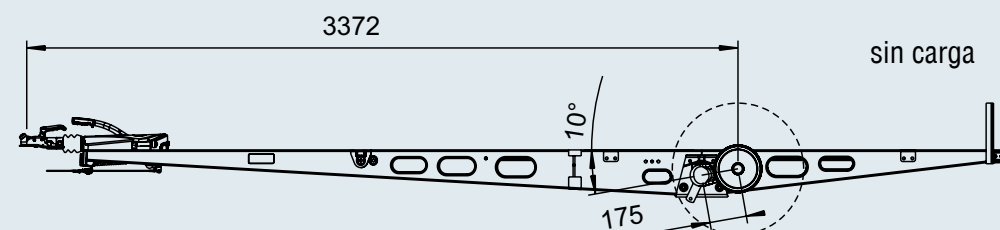


El volumen de compra mínimo en cada
ocasión y por cada número de artículo es de

5 unidades





5

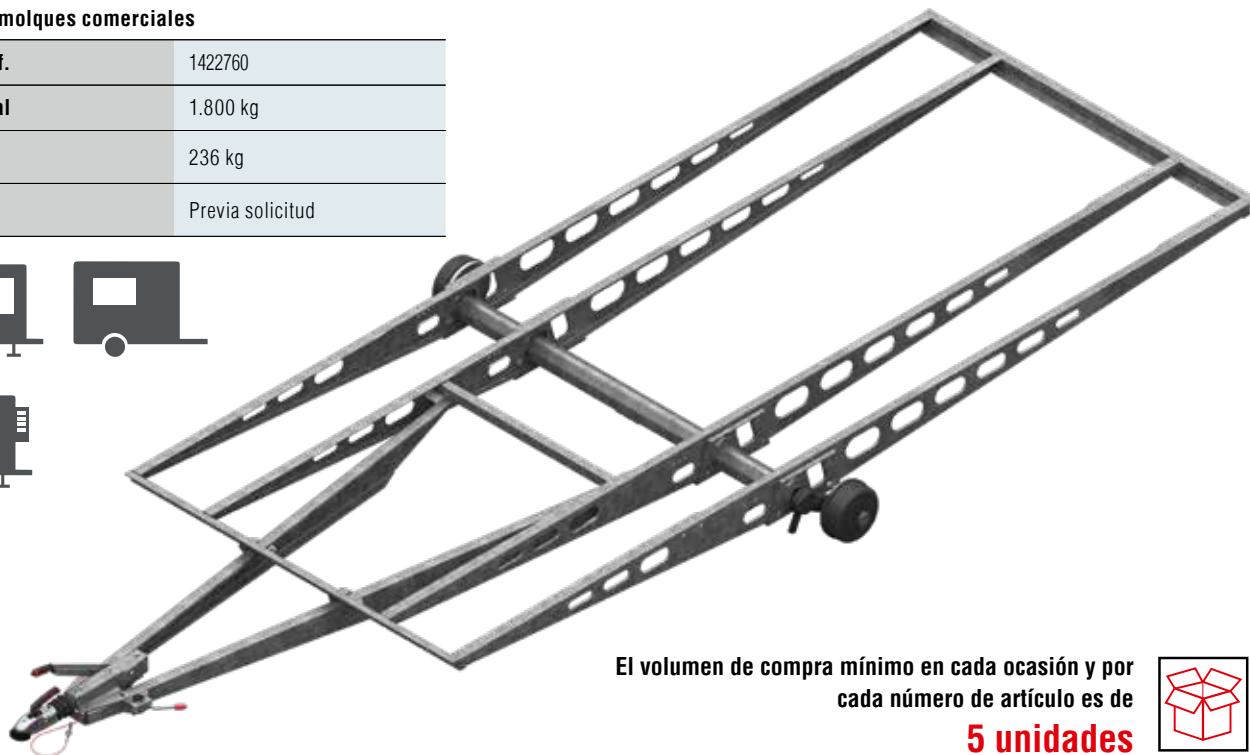


CHASIS DE PLATAFORMA BAJA

EA 1.800 kg, con marco

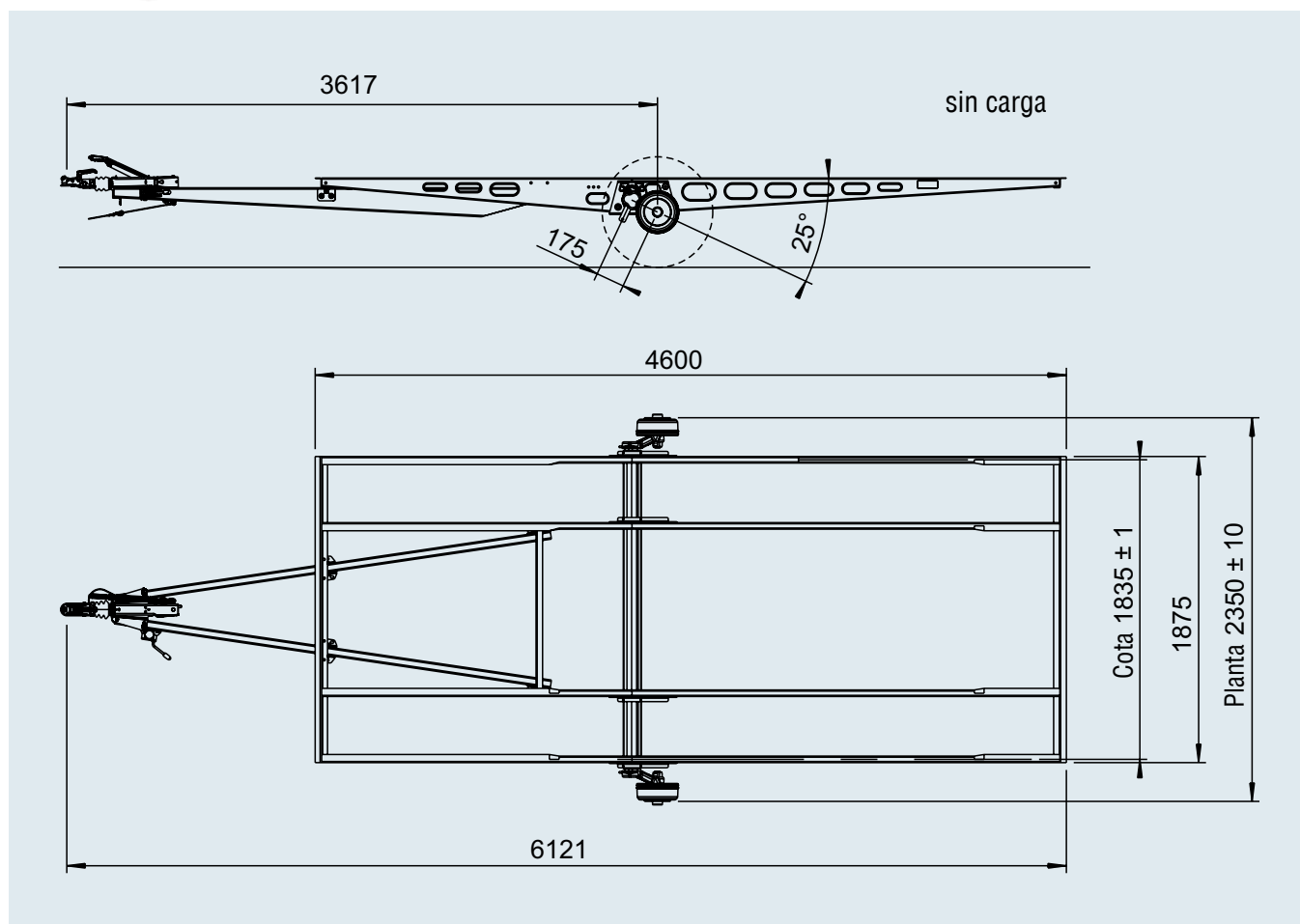
Chasis para carrocerías cerradas,
p. ej., remolques comerciales

N.º de ref.	1422760
Peso total	1.800 kg
	236 kg
	Previa solicitud



El volumen de compra mínimo en cada ocasión y por
cada número de artículo es de



5 unidades

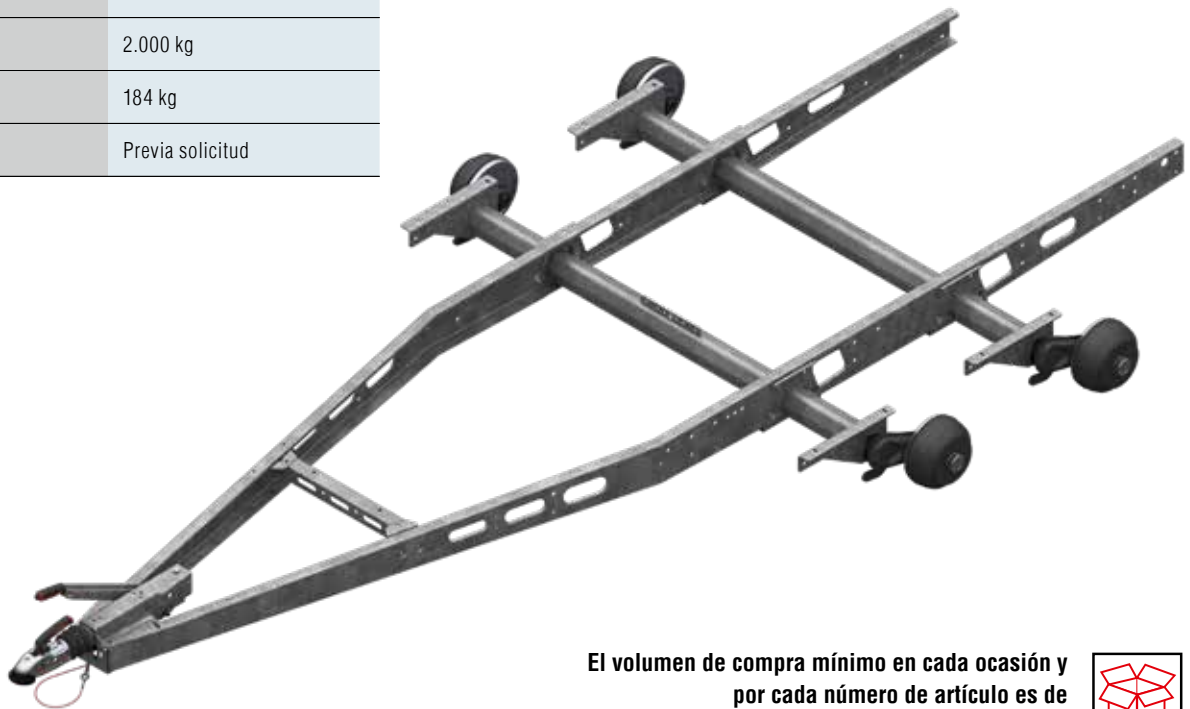


V-CHASIS PLATAFORMA BAJA

TA 2.000 kg, sin marco

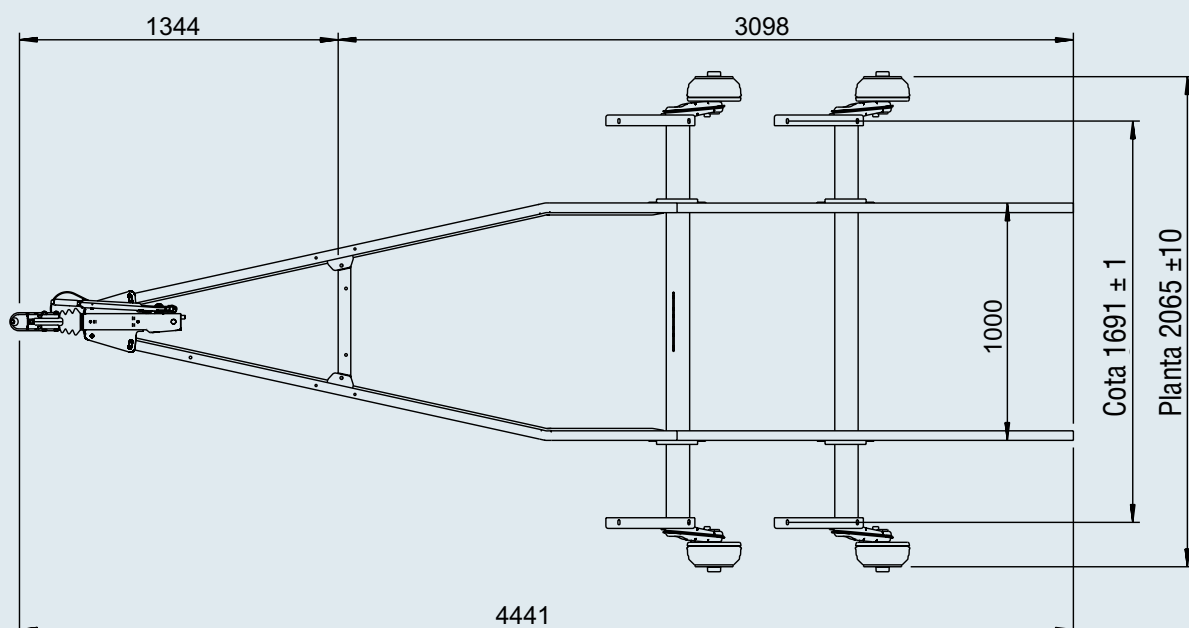
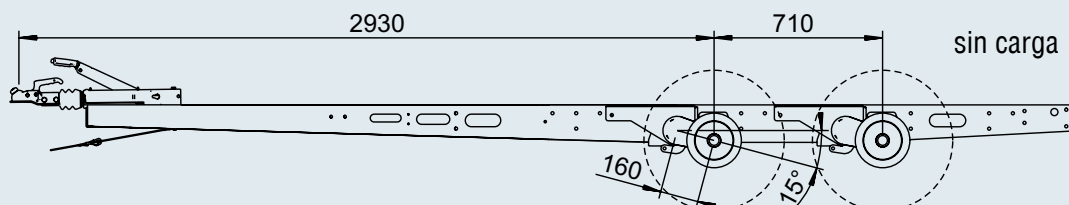
Chasis para remolques para caballos

N.º de ref.	1220768
Peso total	2.000 kg
	184 kg
	Previa solicitud



El volumen de compra mínimo en cada ocasión y por cada número de artículo es de



5 unidades

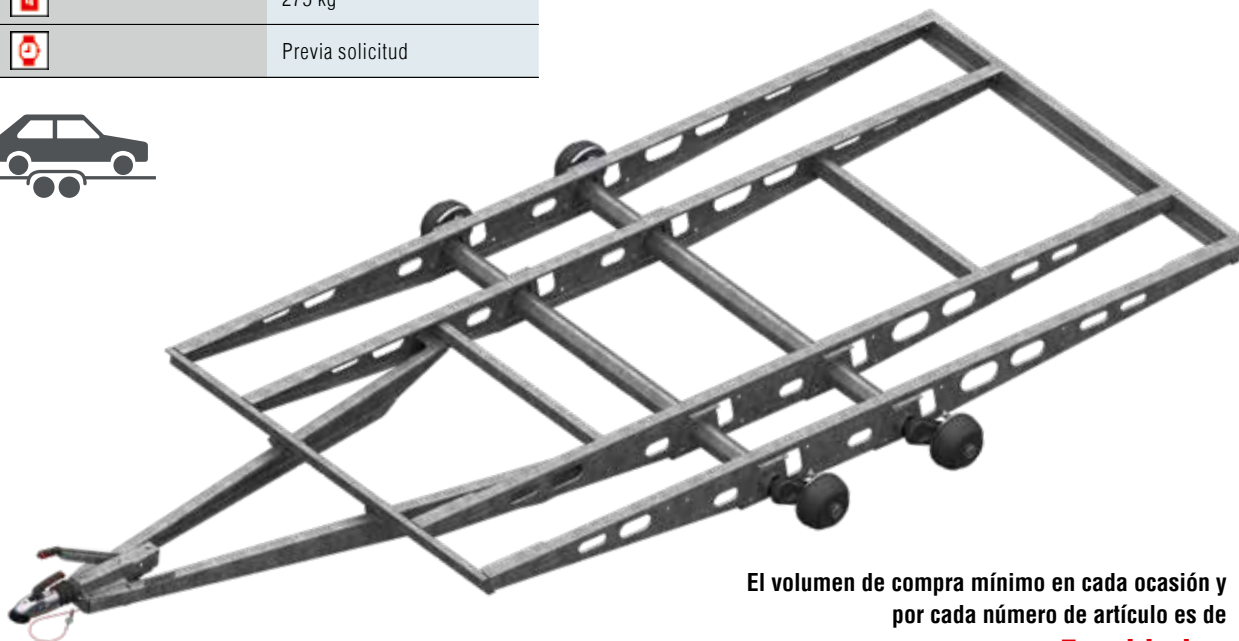


CHASIS DE PLATAFORMA BAJA

TA 2.600 kg, con marco

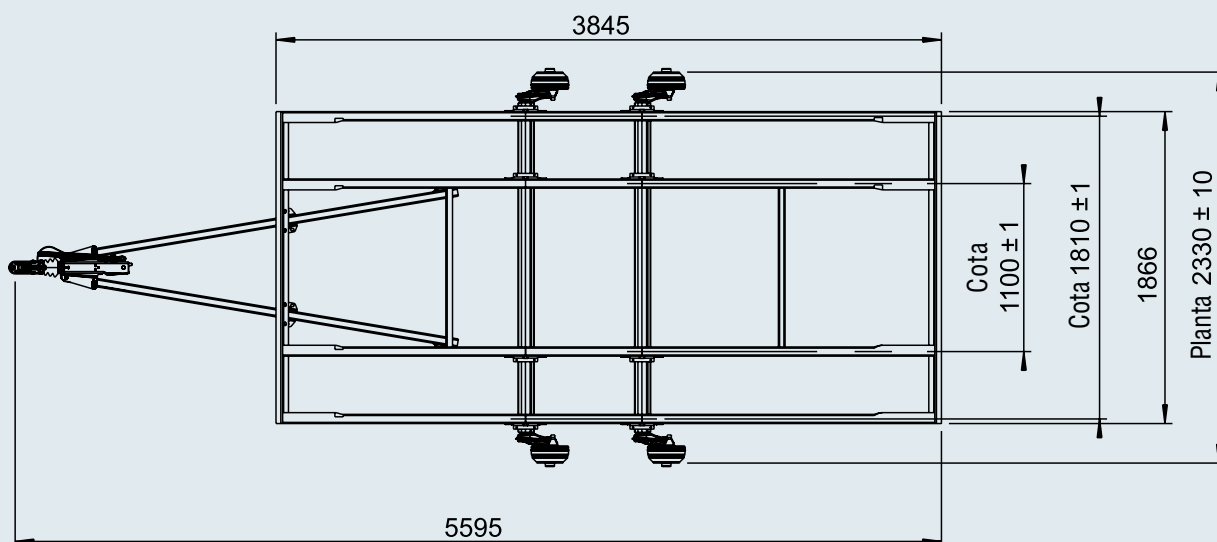
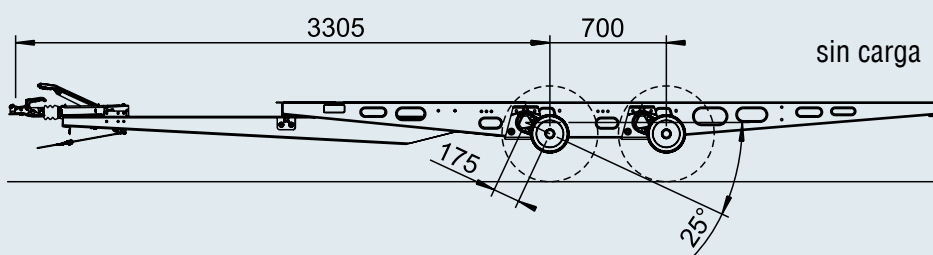
Chasis para transporte de vehículos con parte trasera recta

N.º de ref.	244082
Peso total	2.600 kg
	275 kg
	Previa solicitud



El volumen de compra mínimo en cada ocasión y por cada número de artículo es de



5 unidades

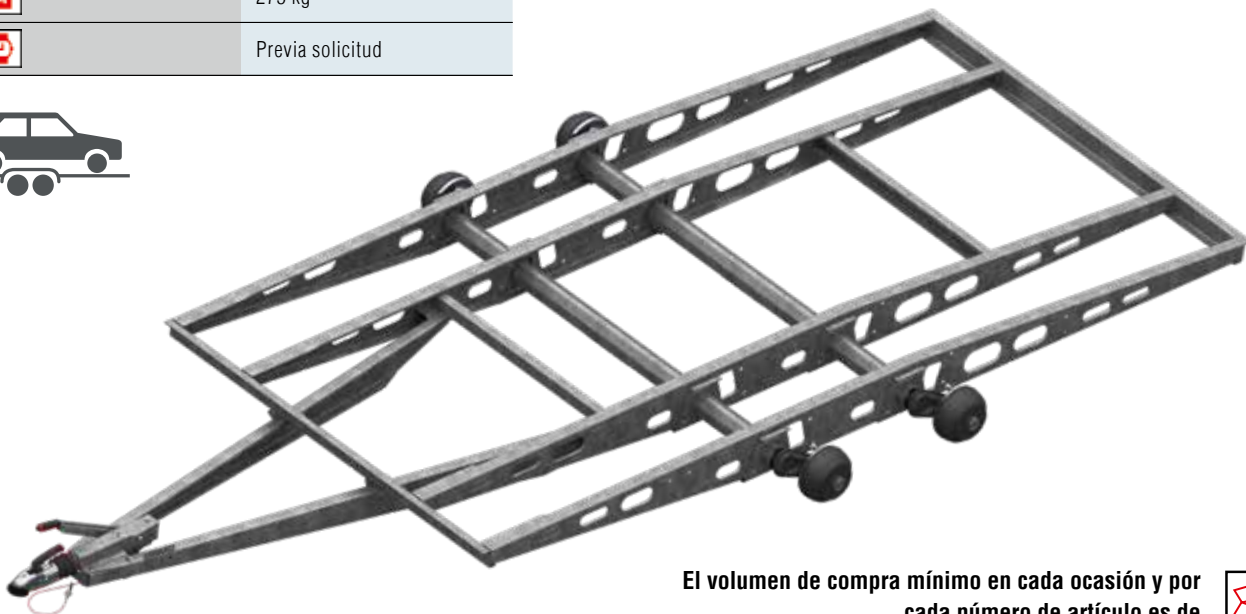


CHASIS DE PLATAFORMA BAJA

TA 2.600 kg, con marco

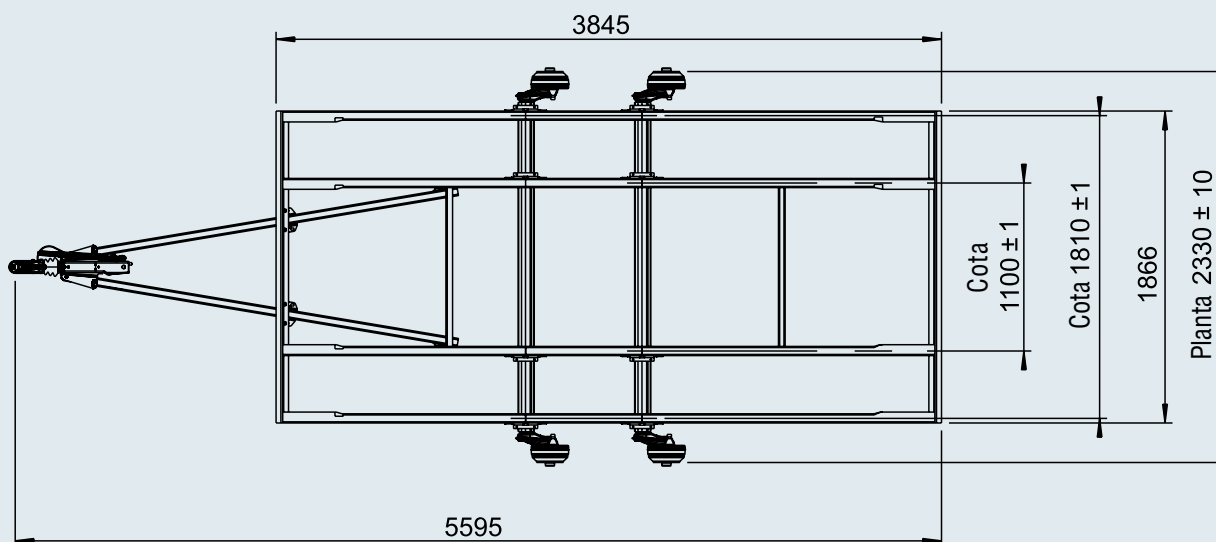
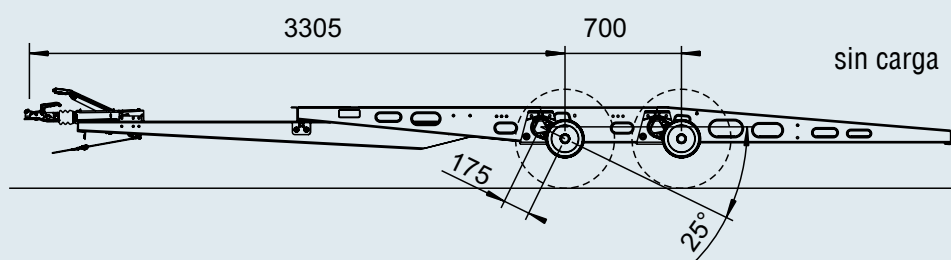
Chasis para transporte de vehículos con parte trasera inclinada

N.º de ref.	244081
Peso total	2.600 kg
	275 kg
	Previa solicitud



El volumen de compra mínimo en cada ocasión y por cada número de artículo es de



5 unidades

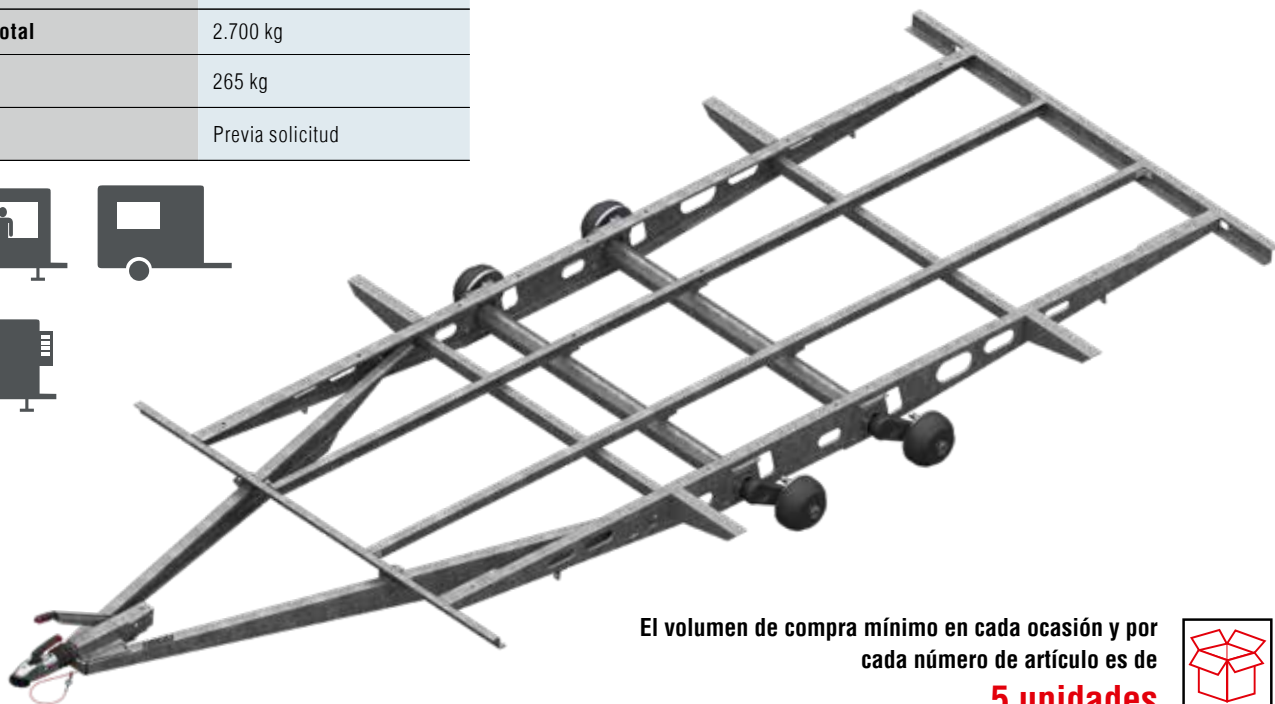


CHASIS DE PLATAFORMA BAJA

TA 2.700 kg, con marco

Chasis para carrocerías cerradas,
p. ej., remolques comerciales

N.º de ref.	1421724
Peso total	2.700 kg
	265 kg
	Previa solicitud

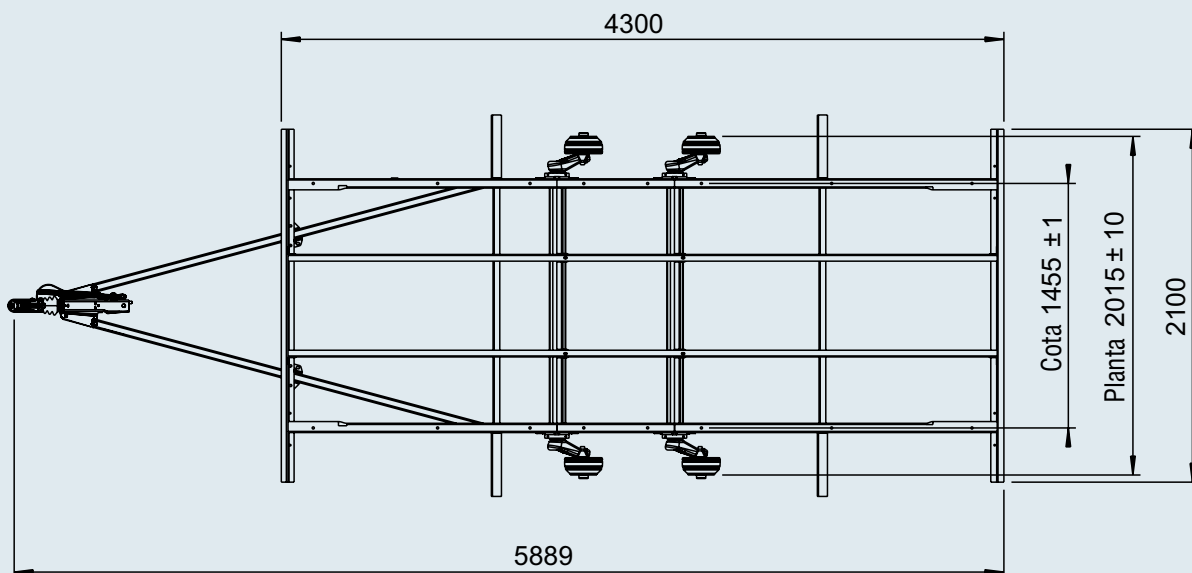
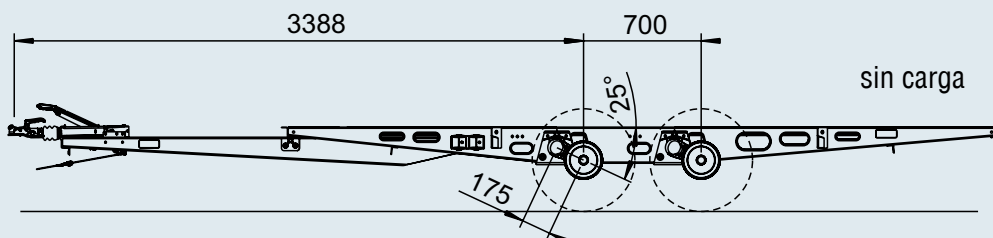


El volumen de compra mínimo en cada ocasión y por cada número de artículo es de

5 unidades





5

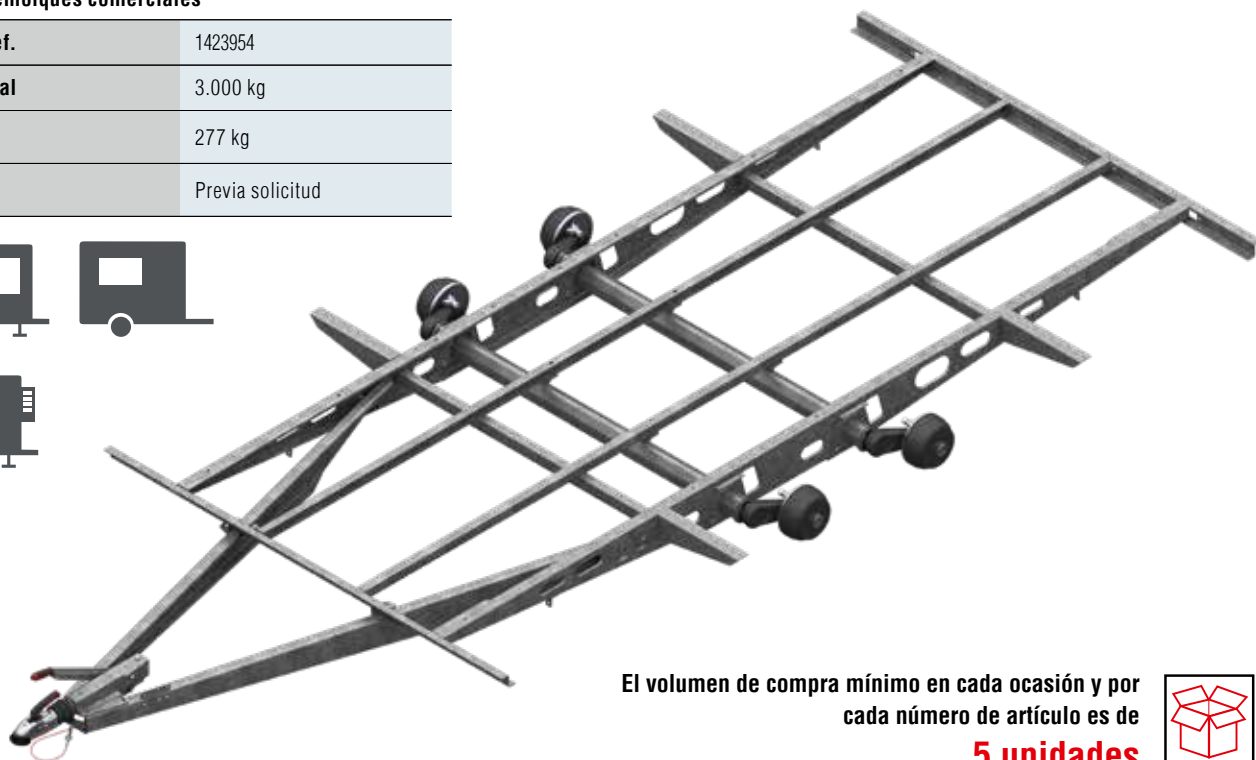


CHASIS DE PLATAFORMA BAJA

TA 3.000 kg, con marco

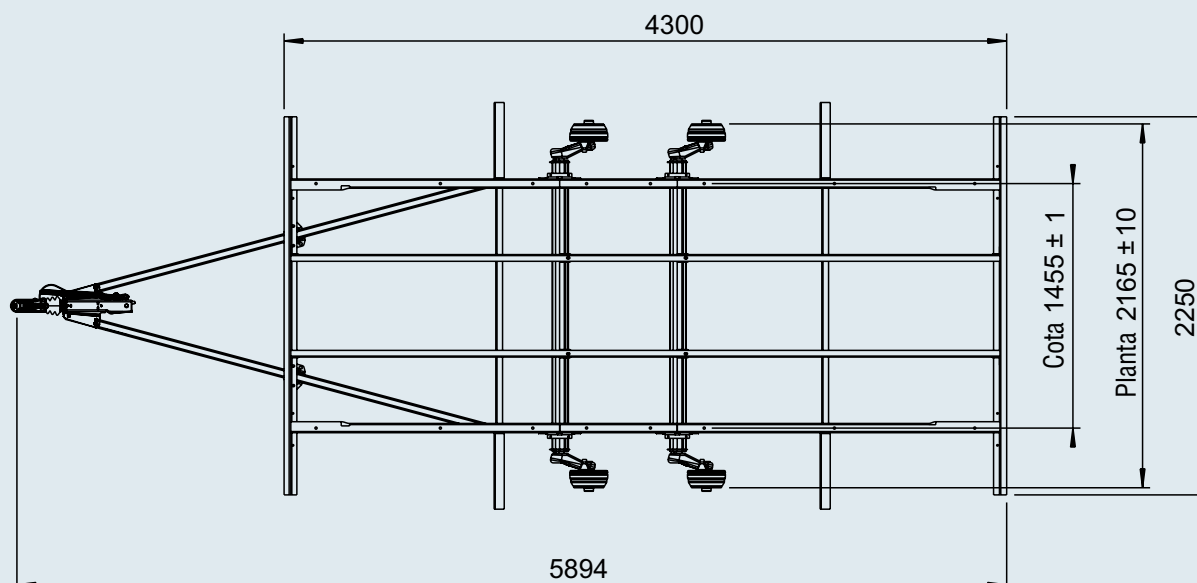
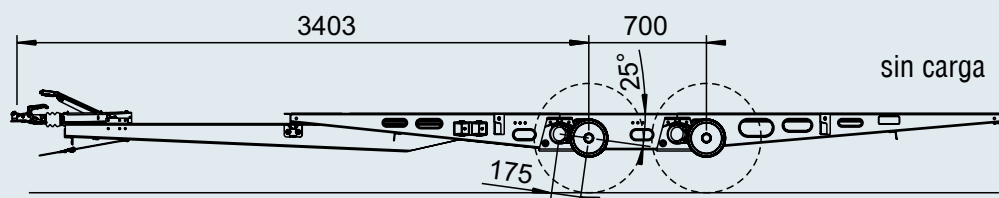
Chasis para carrocerías cerradas,
p. ej., remolques comerciales

N.º de ref.	1423954
Peso total	3.000 kg
	277 kg
	Previa solicitud



El volumen de compra mínimo en cada ocasión y por
cada número de artículo es de



5 unidades

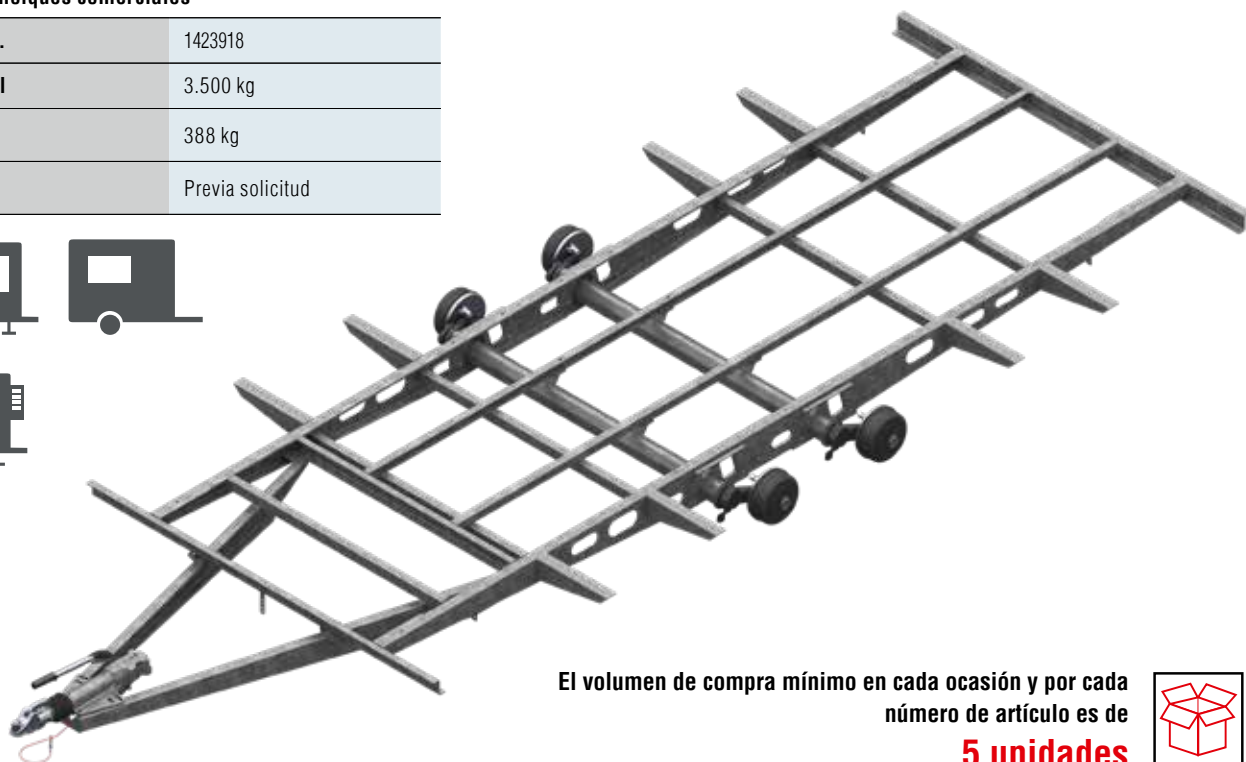
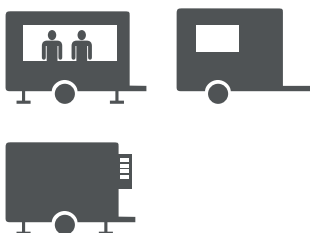


CHASIS DE PLATAFORMA BAJA

TA 3.500 kg, con marco

Chasis para carrocerías cerradas,
p. ej., remolques comerciales

N.º de ref.	1423918
Peso total	3.500 kg
	388 kg
	Previa solicitud

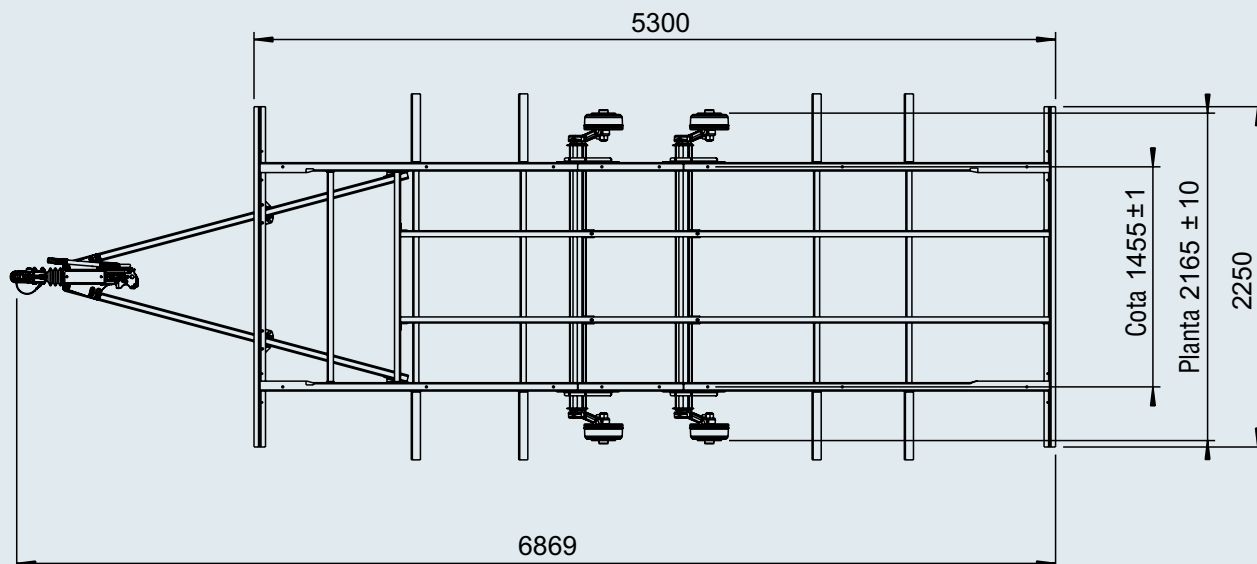
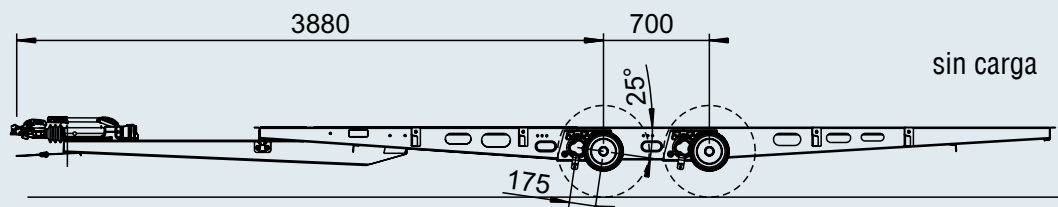


El volumen de compra mínimo en cada ocasión y por cada número de artículo es de

5 unidades





5



V-CHASIS DE PLATAFORMA ALTA

EA 1.300 kg, con marco

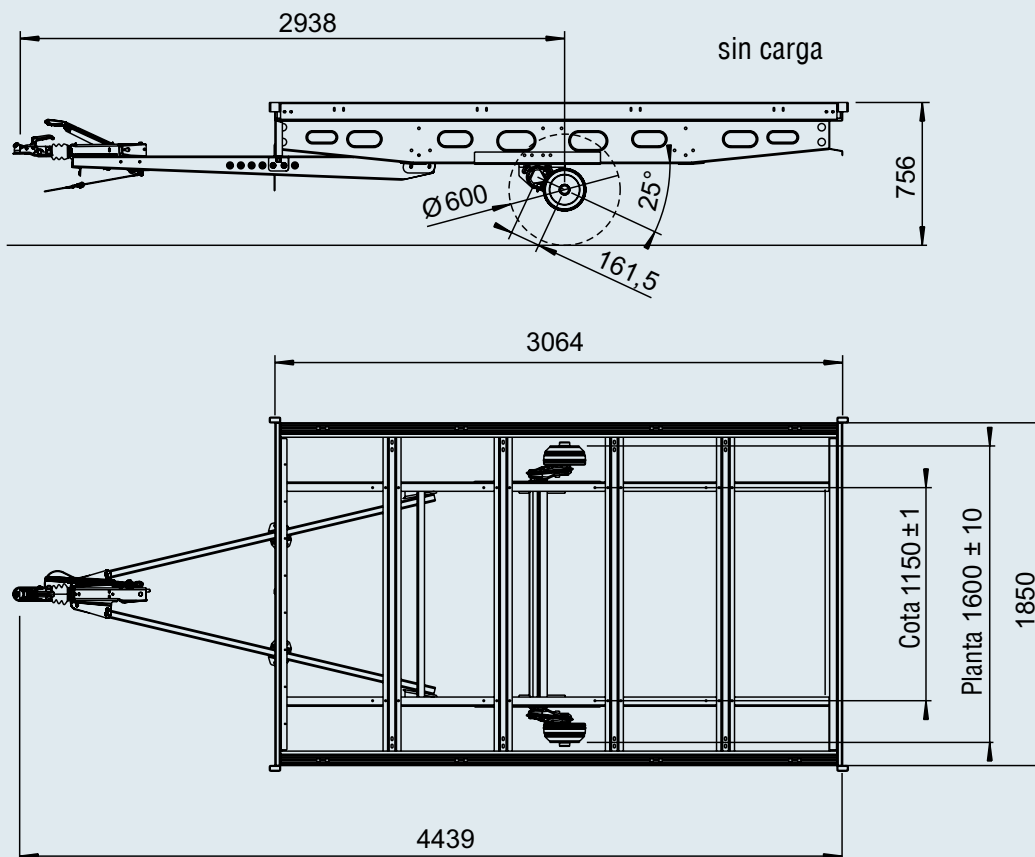
Chasis para remolques de transporte

N.º de ref.	1227571
Peso total	1.300 kg
	255 kg
	Previa solicitud



El volumen de compra mínimo en cada ocasión y por cada número de artículo es de



5 unidades

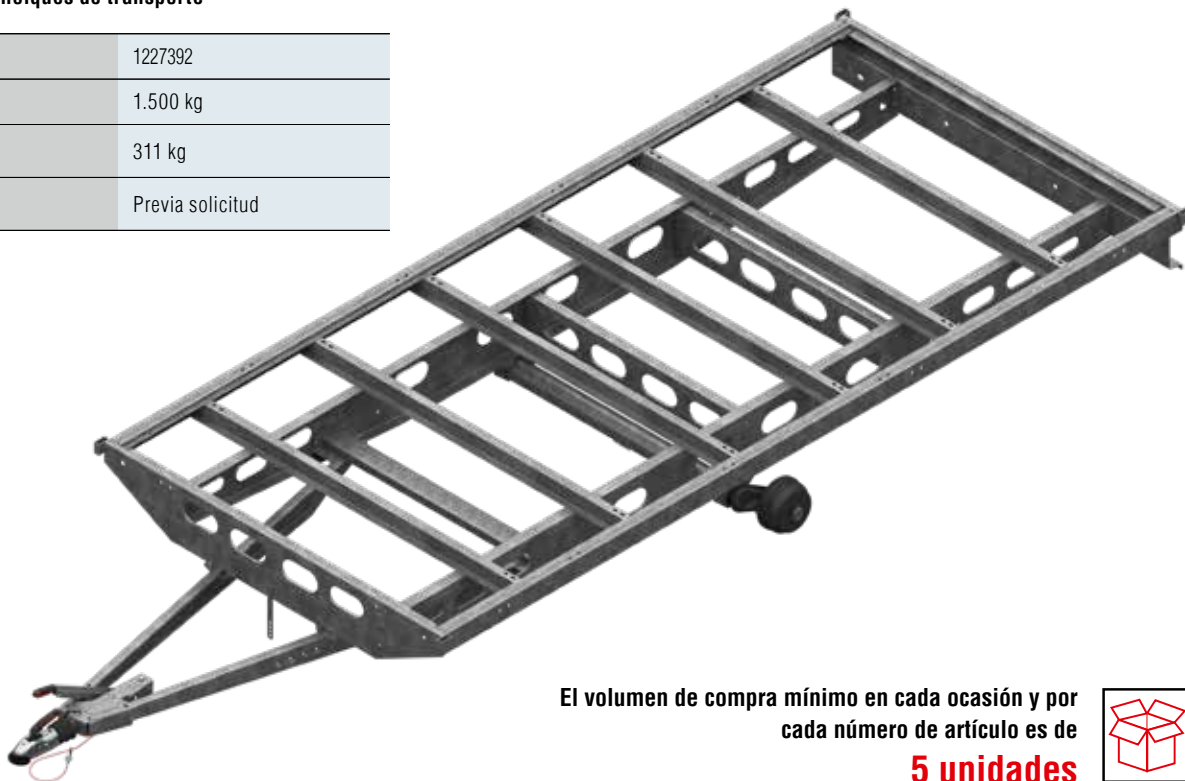


V-CHASIS DE PLATAFORMA ALTA

EA 1.500 kg, con marco

Chasis para remolques de transporte

N.º de ref.	1227392
Peso total	1.500 kg
	311 kg
	Previa solicitud

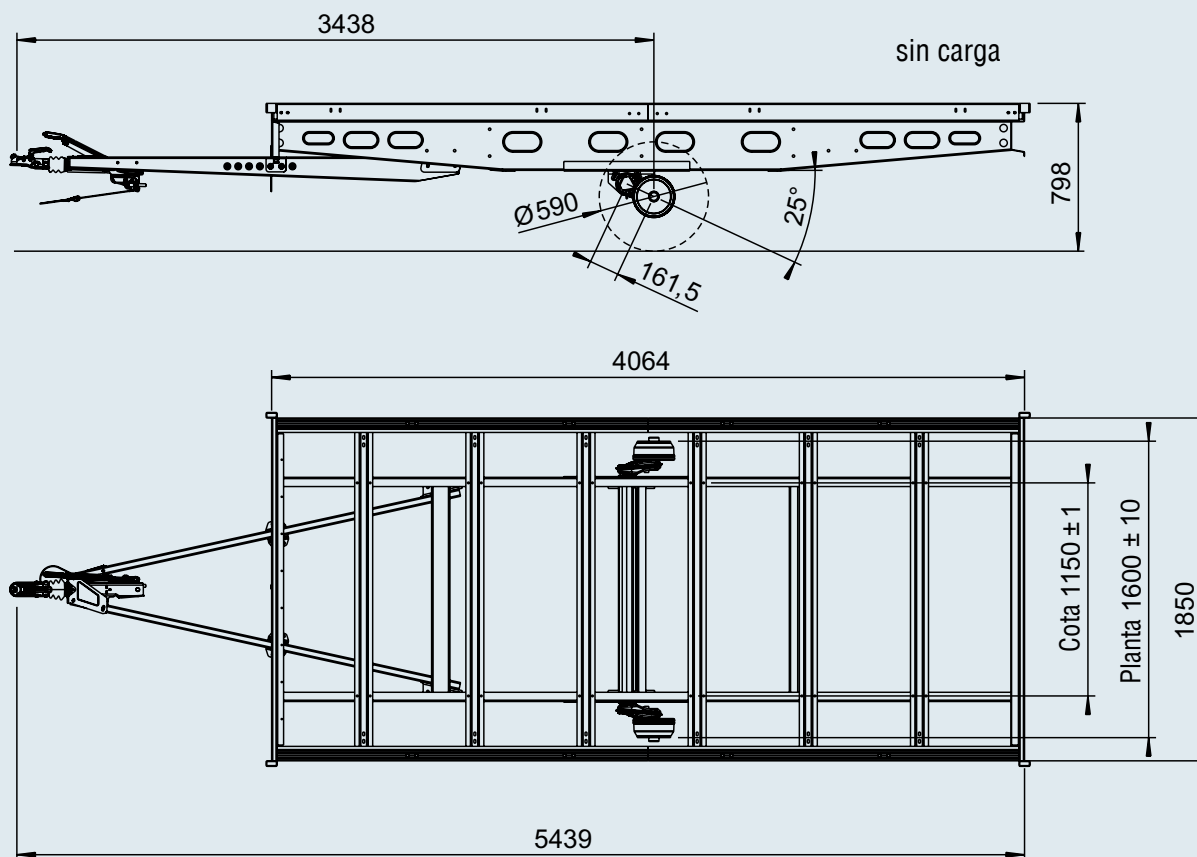


El volumen de compra mínimo en cada ocasión y por cada número de artículo es de

5 unidades





5



V-CHASIS DE PLATAFORMA ALTA

TA 2.000 kg / 2.600 kg, con marco

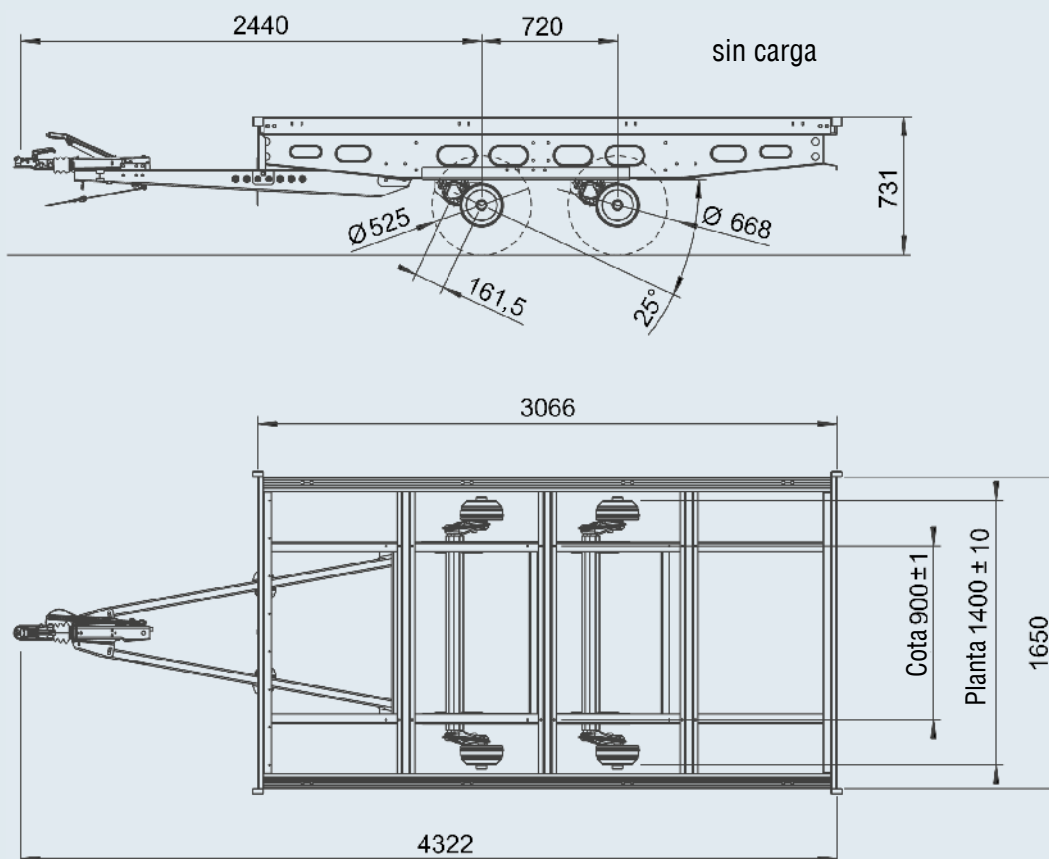
Chasis para remolques de transporte

N.º de ref.	1227570	1227133
Peso total	2.000 kg	2.600 kg
	296 kg	296 kg
	Previa solicitud	



El volumen de compra mínimo en cada ocasión y por cada número de artículo es de



5 unidades

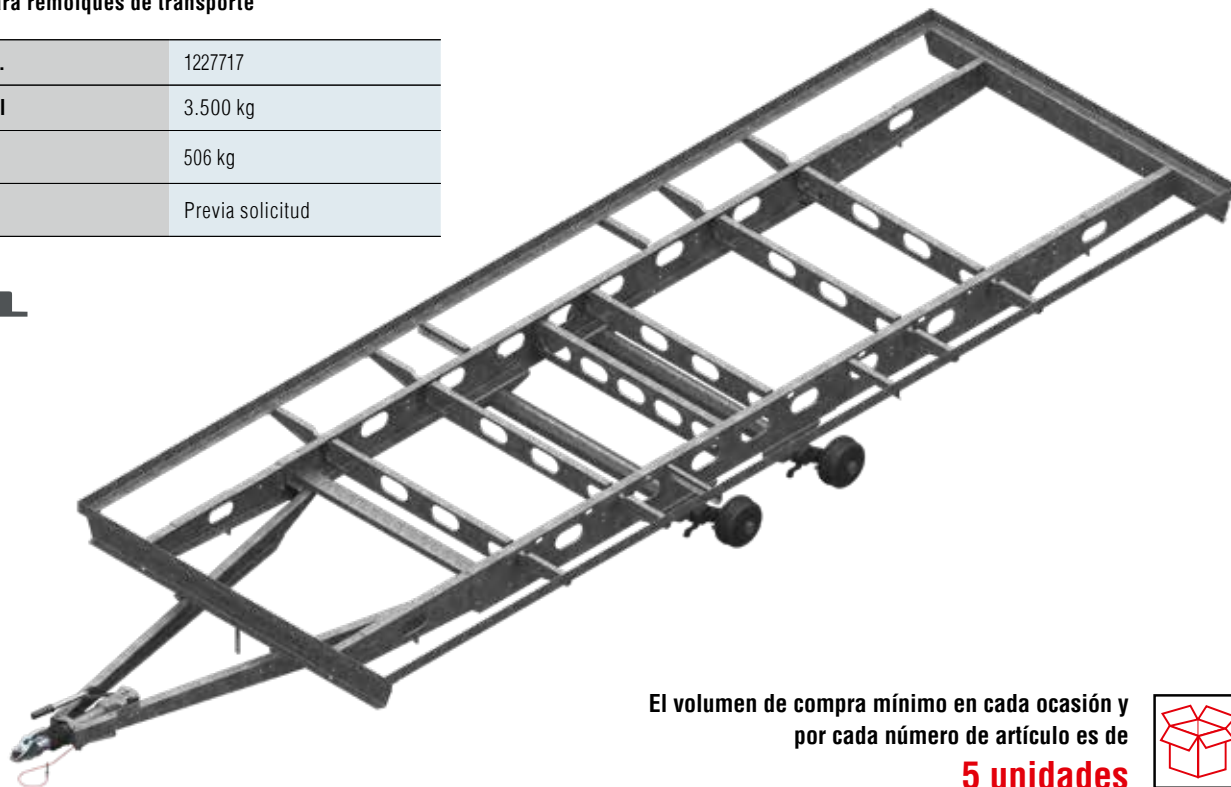


V-CHASIS DE PLATAFORMA ALTA

TA 3.500 kg, con marco

Chasis para remolques de transporte

N.º de ref.	1227717
Peso total	3.500 kg
	506 kg
	Previa solicitud

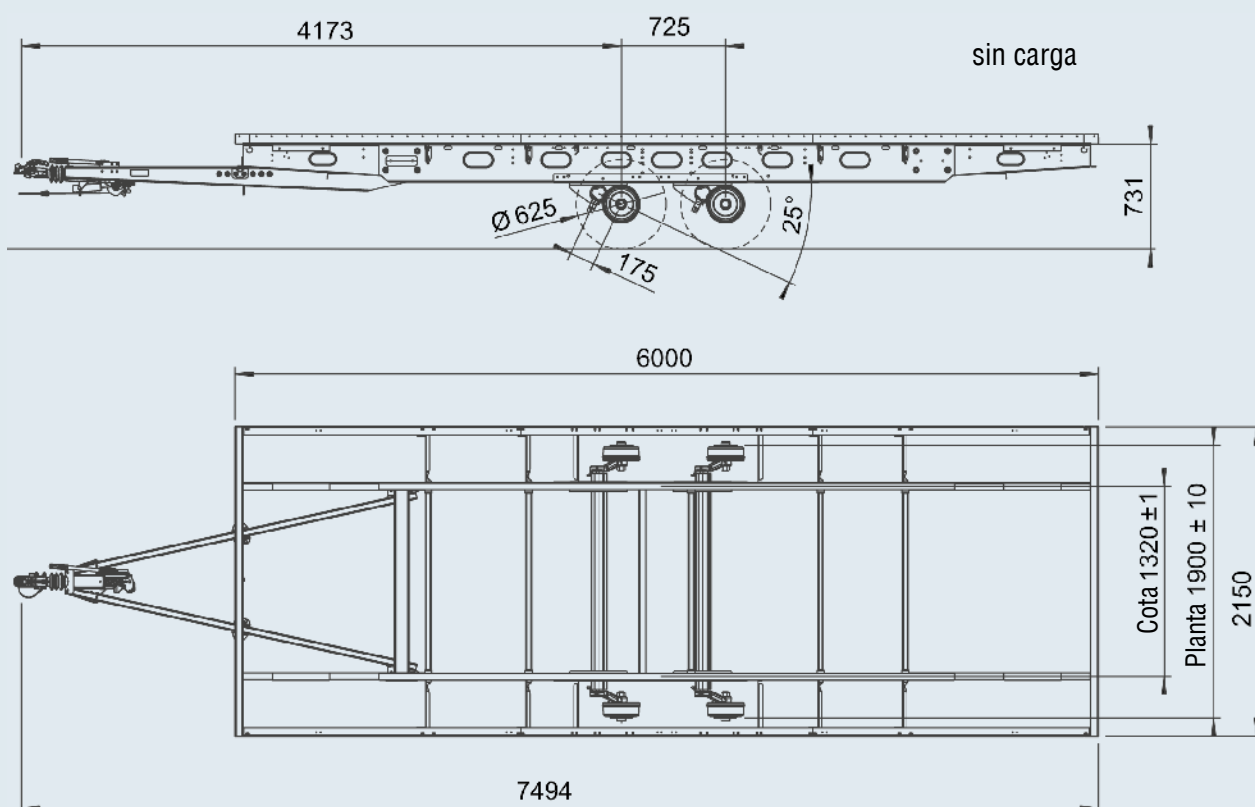


El volumen de compra mínimo en cada ocasión y por cada número de artículo es de

5 unidades



5



CHASIS CON MARCO CON BASTIDOR DIRECCIONAL

hasta 7.200 kg, para el transporte de personas

VENTAJAS

Los remolques se desplazan con una estabilidad direccional casi total detrás del vehículo tractor.

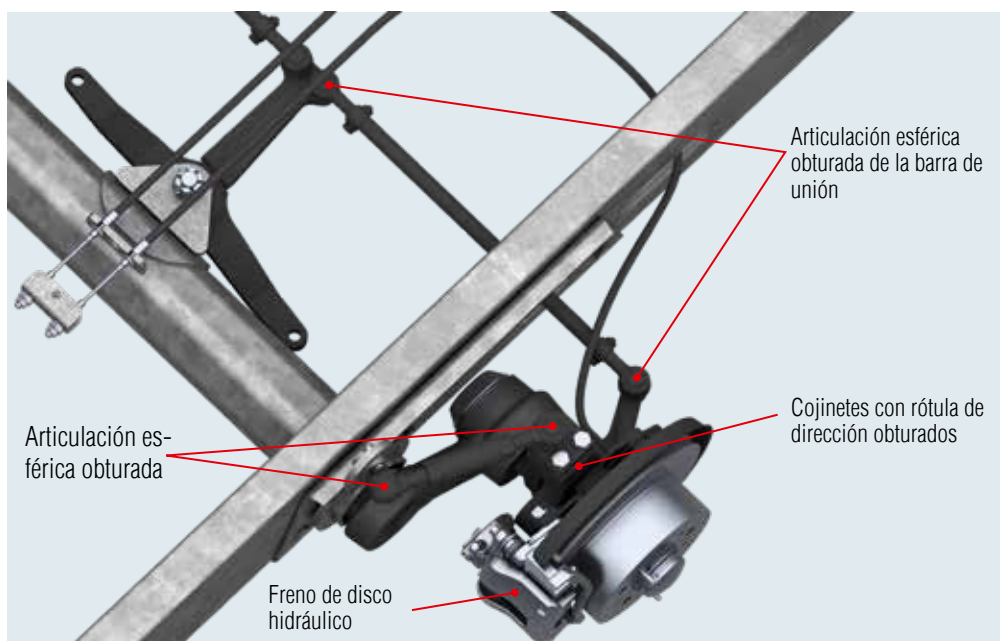


EJEMPLOS DE USO

Vagones para atracciones

ALCANCE DE SUMINISTRO

Ejes completos con marco sin neumáticos ni llantas.



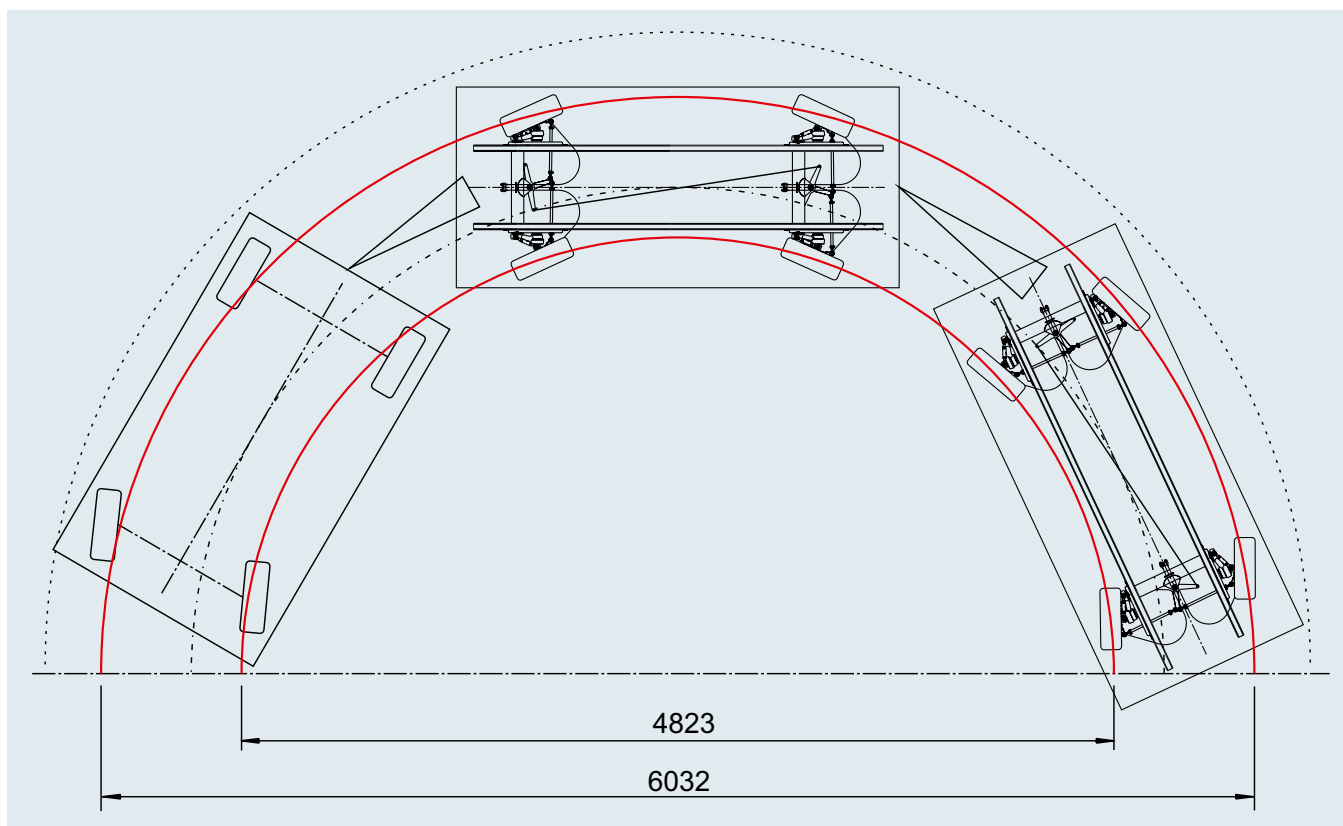


Imagen 2 ejes

TÉCNICA

I Freno de servicio:

Accionamiento hidráulico del cilindro del freno de rueda



I Freno de estacionamiento:

Accionamiento mecánico mediante cables bowden

I Para la construcción de estos remolques especiales, consulte nuestras instrucciones de montaje nº 1 312 133 como orientación.

I El remolque debe someterse a revisiones periódicas (véase el manual de instrucciones nº 1 311 308).

La distancia entre ruedas y la longitud de bastidor son variables. No obstante, se deben respetar las instrucciones de montaje.

Número de remolques	se pueden unir como máximo 4 remolques	
Ruedas /neumáticos	Ataque	Ø 118x5
	Ruedas	185/45 R15
	Llantas	6J x 15
	Pernos de rueda cónicos	M14x1,5 x 43 SW 17
	Bombeo	68
adm. Velocidad máxima permitida	Número de remolques:	
	2 remolques	
	3 remolques	
	4 remolques	
	2 remolques	

CHASIS CON MARCO CON BASTIDOR DIRECCIONAL

hasta 3.500 kg, para el transporte de personas

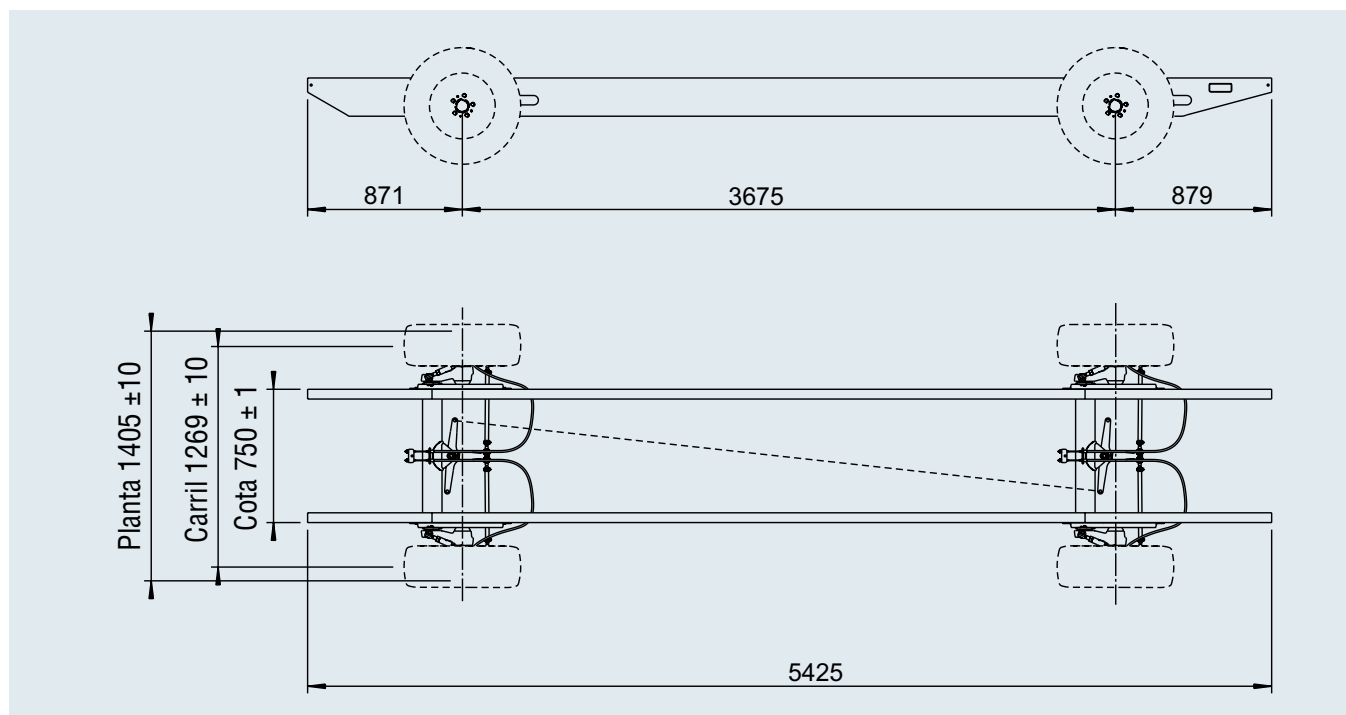
ALCANCE DE SUMINISTRO

Ejes completos con marco
sin neumáticos ni llantas.



El volumen de compra mínimo en cada ocasión y por cada número de artículo es de

5 unidades



N.º de ref.	Tipo	Peso total kg				
1730195	2 ejes	3.500 kg	300	-	-	Previa solicitud

CHASIS CON MARCO CON BASTIDOR DIRECCIONAL

hasta 5.400 kg, para el transporte de personas

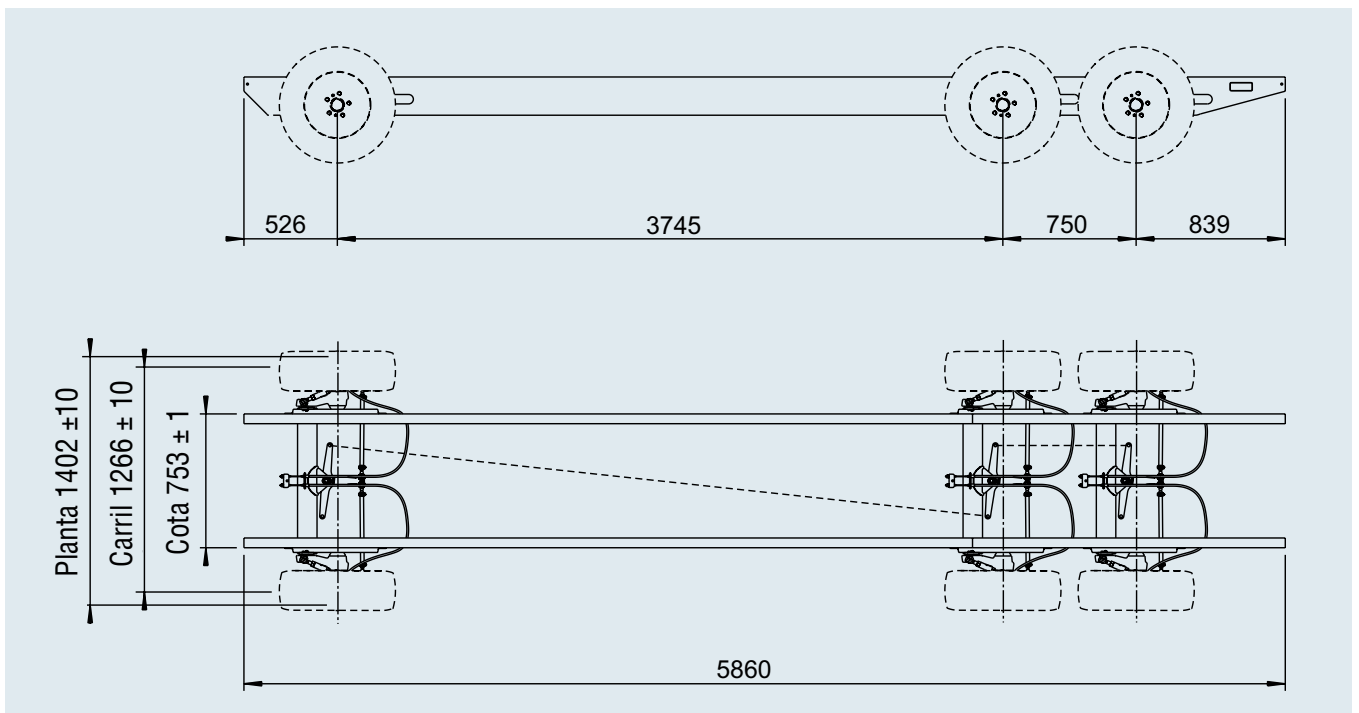
ALCANCE DE SUMINISTRO

Ejes completos con marco
sin neumáticos ni llantas.



5

El volumen de compra mínimo en cada ocasión y por cada número de artículo es de **5 unidades**



N.º de ref.	Tipo	Peso total kg				
1730730	3 ejes	5.400 kg	400	-	-	Previa solicitud

CHASIS CON MARCO CON BASTIDOR DIRECCIONAL

hasta 7.200 kg, para el transporte de personas

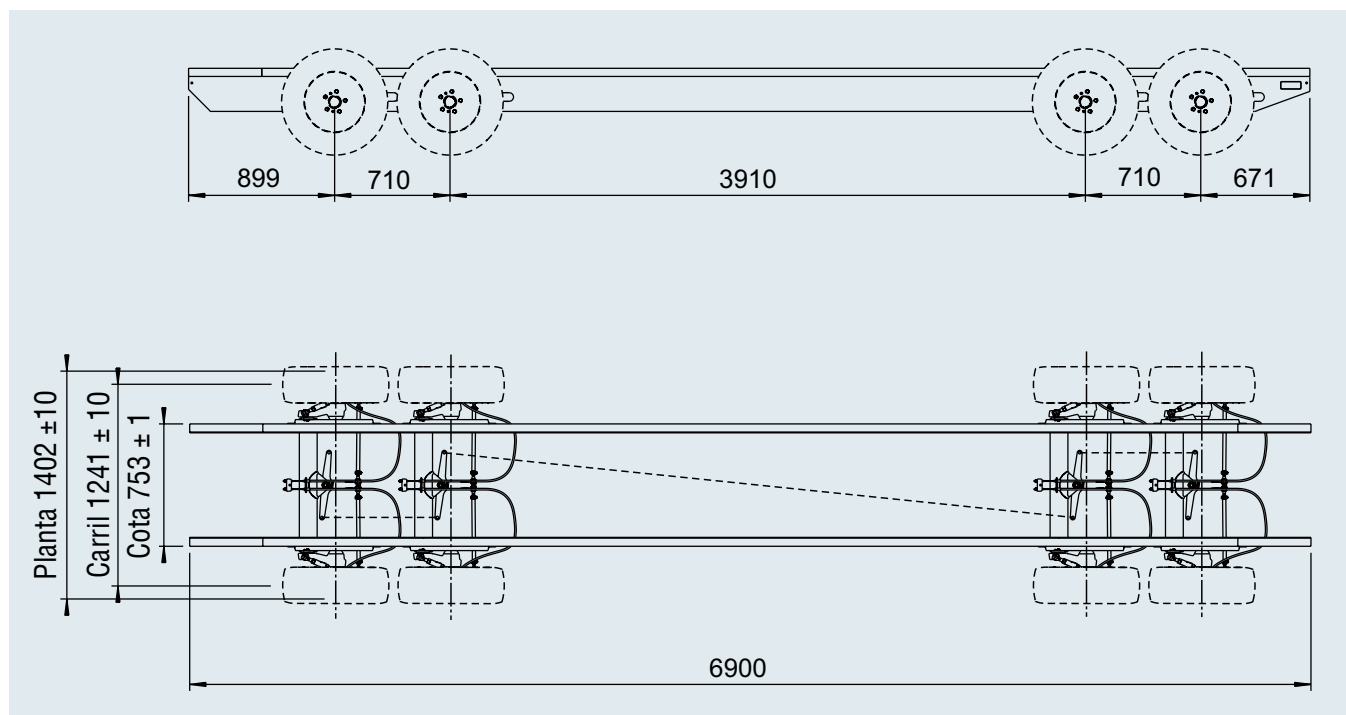
ALCANCE DE SUMINISTRO

Ejes completos con marco
sin neumáticos ni llantas.



El volumen de compra mínimo en cada ocasión y por cada número de artículo es de

5 unidades



N.º de ref.	Tipo	Peso total kg				
1730731	4 ejes	7.200 kg	500	-	-	Previa solicitud

CHASIS CON MARCO SIN BASTIDOR DIRECCIONAL

hasta 6.000 kg para el transporte de mercancías

EJEMPLOS DE USO

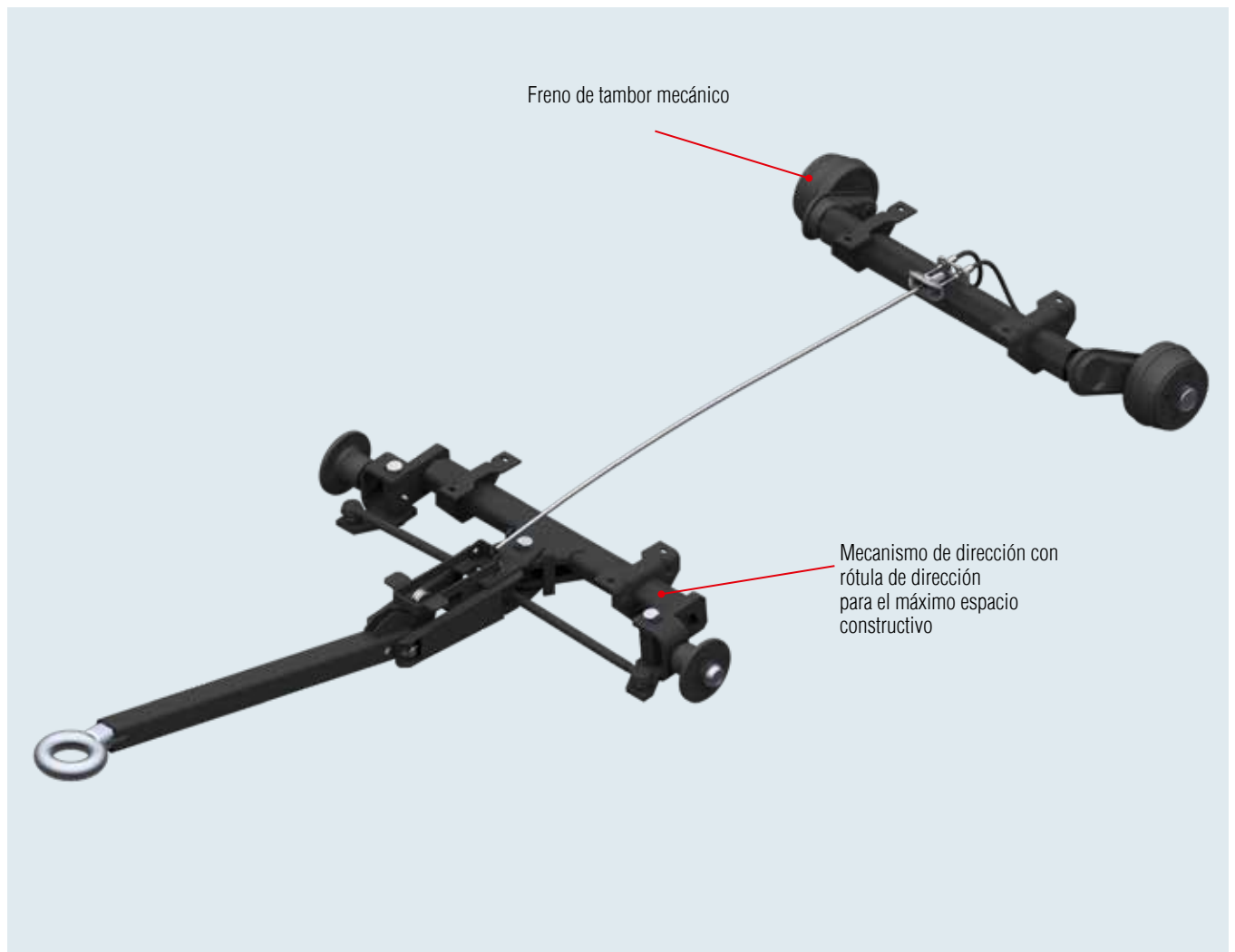
TRANSPORTE INTERNO DE LA EMPRESA



ALCANCE DE SUMINISTRO

Ejes completos
sin neumáticos ni llantas.

5



Velocidad máxima permitida



CHASIS CON MARCO SIN BASTIDOR DIRECCIONAL

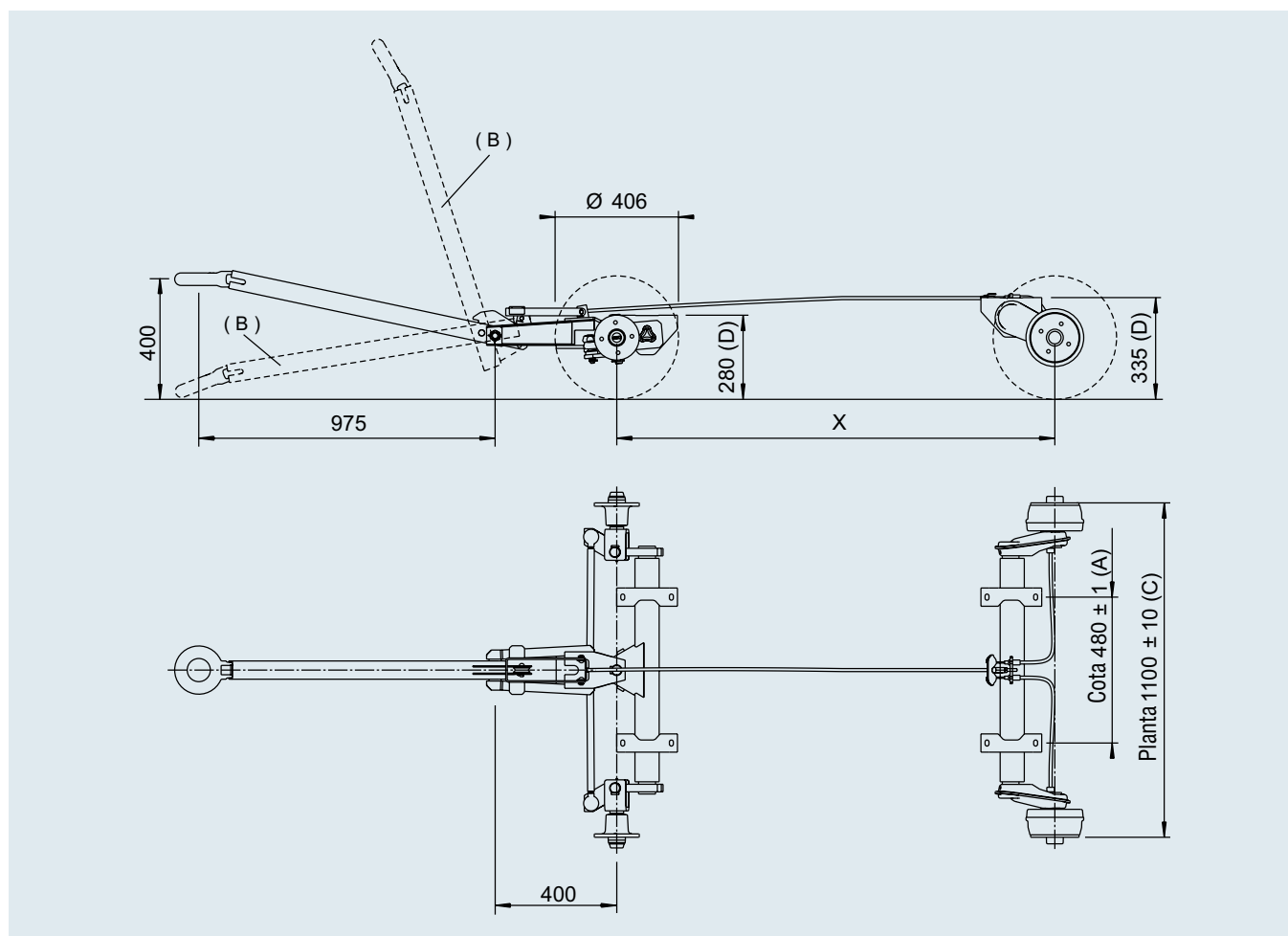
con freno de estacionamiento automático 1.200 kg con suspensión de caucho

EJEMPLOS DE USO TRANSPORTE INTERNO DE LA EMPRESA



VENTAJAS

- I Carrocería baja (D)
- I Configuración variable (A/C)
- I Distancia entre ejes variable (X)
- I Freno automático activo (B)
- I Suspensión cauchutada



N.º de ref.	Peso total kg				
1226367	1.200 kg	82	-	-	Previa solicitud

CHASIS CON MARCO SIN BASTIDOR DIRECCIONAL

con freno de estacionamiento automático 6.000 kg con suspensión de caucho

EJEMPLOS DE USO TRANSPORTE INTERNO DE LA EMPRESA

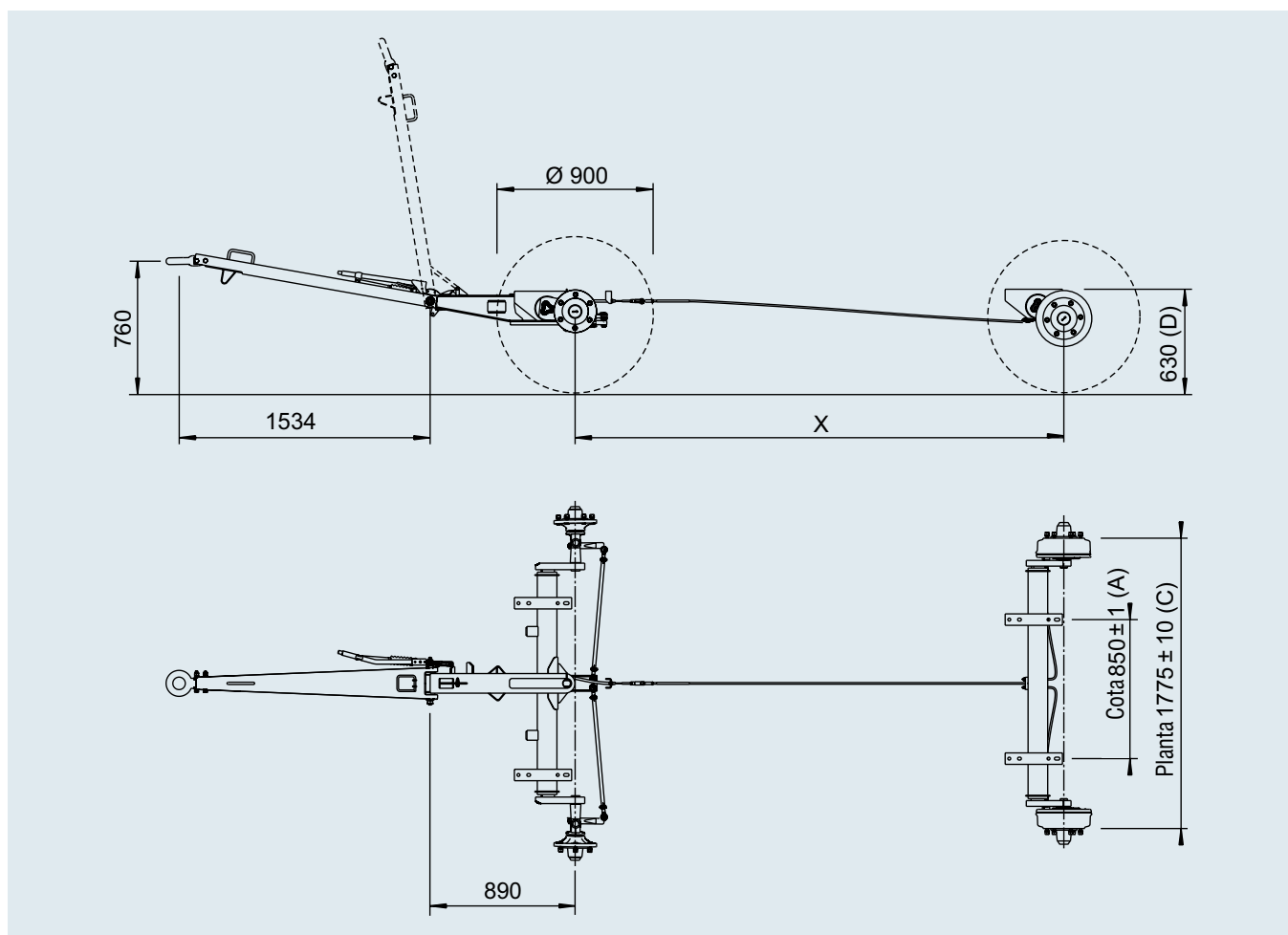


VENTAJAS

- | Carrocería baja (D)
- | Configuración variable (A/C)
- | Distancia entre ejes variable (X)
- | Sin freno automático
- | Suspensión de caucho
- | Apto para obras (p. ej., minas a cielo abierto)



5



N.º de ref.	Peso total kg				
1208420 (eje delantero articulado con lanza)	3.000 kg	270	-	-	Previa solicitud
1424164 (eje trasero)	3.000 kg	125	-	-	Previa solicitud

6. CABEZALES



CABEZALES

Diferenciación de producto	346
Cabezales para remolques sin freno	347 – 353
Cabezales para remolques con freno	354 – 359
Acoplamiento estabilizador para remolques con frenos	360 – 363
Accesorios	364 – 365

CABEZALES

Diferenciación de producto

Los enganches se utilizan en los más diversos ámbitos

Con nuestra amplia gama de productos y funciones le ofrecemos un sinfín de posibilidades. **Para facilitarle la elección, hemos definido los siguientes símbolos en base a la pertenencia de grupos, la utilidad adicional y las características de los productos.**



Galvanizado en caliente
Protección contra corrosión normal



Sin bloqueo aparente
Protección contra el bloqueo aparente



Velocidad máxima
Mayor velocidad máxima teórica



Agarre suave
Evita el resbalamiento de la mano



Protección contra oscilaciones
Amortigua los movimientos oscilantes



Opción Soft-Dock
Protege la tibia y la parte trasera del vehículo



Indicador de enganche
Indicador de enganche correcto



Protección contra cabeceo
Amortigua los movimientos de cabeceo



Opción cerradura
Seguro antirrobo contra el acceso rápido



Indicador de desgaste
Indicador de desgaste del cabezal



Indicador de desgaste
Indicación de desgaste de las guarniciones de fricción

LÍNEA DE PRODUCTOS BASIC

Los productos BASIC son extraordinariamente sólidos y robustos. Se distinguen por su acabado idóneo para el campo de aplicación en cuestión y son imprescindibles en el día a día con el remolque, dado que responden a las

necesidades básicas de los usuarios de remolques. Siempre cuidamos de que estas variantes Basic cumplan también nuestros elevados estándares de calidad y superen los requisitos mínimos legales.



LÍNEA DE PRODUCTOS PLUS

Los productos de la categoría PLUS convencer por su acabado de alta calidad, su fiabilidad, sus materiales de alta calidad y su larga vida útil. Su gran estabilidad y sus detalles técnicos inteligentes cumplen exigencias superi-

ores en el uso diario de remolques. Todos los productos disponen de un plus de funciones, así como una gran comodidad de uso y un diseño atractivo.



LÍNEA DE PRODUCTOS PREMIUM PROFÍ

Los productos PREMIUM PROF se distinguen por su diseño innovador, sus funciones perfeccionadas y su máxima calidad. Se trata de productos innovadores a la vez que tradicionales que responden a las expectativas más altas y son

idóneos para áreas de aplicación exigentes. Marcan pautas a nivel del acabado, del material y del diseño. Gracias a su durabilidad podrá disfrutar muchos años de estos productos.



CABEZAL AK 7

para remolques sin freno de hasta 750 kg



Agarre potente

Para nosotros su seguridad es una prioridad, por eso el AK 7 PLUS cumple todos los requisitos de calidad que se deben plantear a un cabezal para remolques sin freno de hasta 750 kg con lanza redonda o cuadrada. Confíe en la excepcional calidad de los productos AL-KO "engineered in Germany".



Sencillo y seguro –el manejo del AK 7 PLUS



Enganche abierto

La maneta del cabezal de su remolque se encuentra inclinada apuntando hacia arriba e indica al usuario mediante una marca roja brillante: **"¡Todavía no estoy enclavada!"**



Enganche cerrado

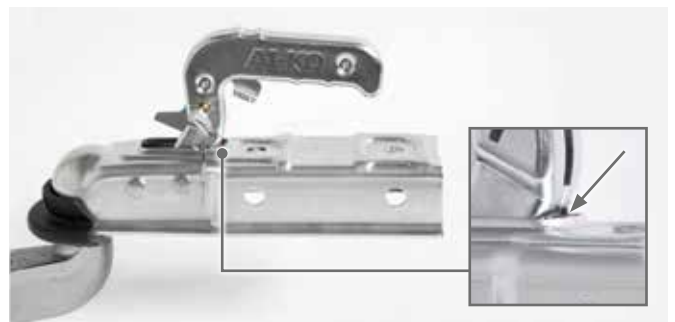
El dispositivo de enganche del vehículo tractor queda completamente integrado por la cubierta esférica del AK 7 PLUS. La maneta encaja de forma visible y audible en la posición horizontal e indica al usuario: **"El remolque está unido de forma segura al vehículo tractor"**.

Mantenimiento facilísimo



Límite de desgaste no alcanzado

Si el indicador rojo en la parte inferior de la maneta del enganche está visible cuando se encuentra acoplado (listo para la marcha), todavía no se ha alcanzado el límite de desgaste del enganche para remolque en combinación con la bola. En este caso no es necesario realizar ninguna acción.



Límite de desgaste alcanzado

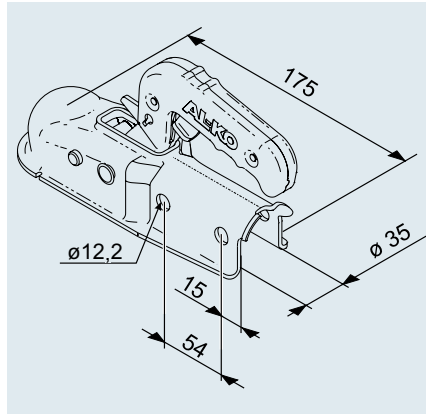
El indicador rojo de la maneta del enganche ya no es visible cuando el remolque está acoplado (estado listo para la marcha). **Esto indica un desgaste, por lo que es necesario realizar un mantenimiento inmediato del enganche para garantizar la seguridad de la marcha; deberá acudir a un socio de AL-KO.**

CABEZAL AK 7

para remolques sin freno de hasta 750 kg



Versión con soporte de enchufe
N.º de ref. 1808571



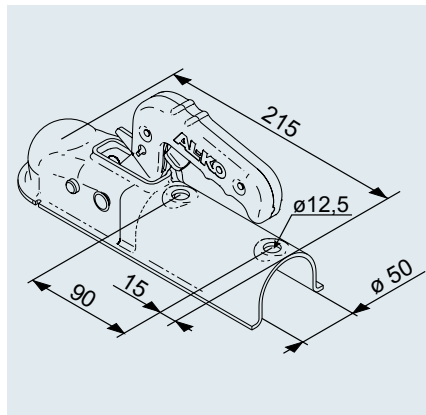
Cabezal AK 7 PLUS – 35 Redonda Versión A

SAP: KUPLNG KUGL AK7/A RD 35 PLUS

N.º de ref.	1367022
adm. Peso total	750 kg
Carga vertical	75 kg
Valor D/Dc	7,19 kN
Material	Acero
Par de apriete	75 Nm
N.º de homologación de modelo ECE	E1 55R-01 0164
	1,3 kg
	– 400 unidades



Versión con soporte de enchufe
N.º de ref. 1808580



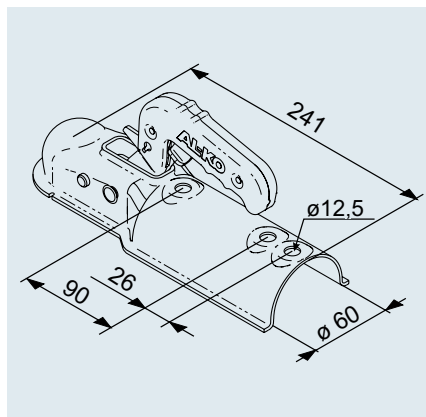
Cabezal AK 7 PLUS – 50 Redonda Versión F

SAP: KUPLNG KUGL AK7/F RD 50 PLUS

N.º de ref.	1367023
adm. Peso total	750 kg
Carga vertical	75 kg
Valor D/Dc	7,19 kN
Material	Acero
Par de apriete	75 Nm
N.º de homologación de modelo ECE	E1 55R-01 0164
	1,3 kg
	– 400 unidades



Versión con soporte de enchufe
N.º de ref. 1808572



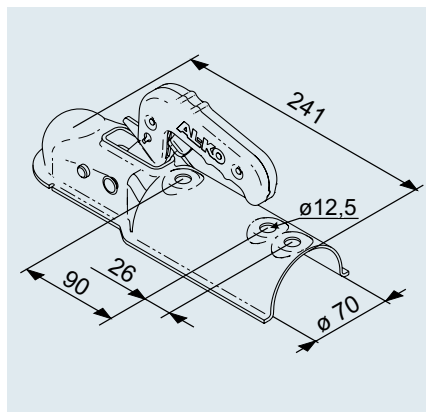
Cabezal AK 7 PLUS – 60 Redonda Versión B

SAP: KUPLNG KUGL AK7/B RD 60 PLUS

N.º de ref.	1367024
adm. Peso total	750 kg
Carga vertical	75 kg
Valor D/Dc	7,19 kN
Material	Acero
Par de apriete	75 Nm
N.º de homologación de modelo ECE	E1 55R-01 0164
	1,3 kg
	– 400 unidades



Versión con soporte de enchufe
N.º de ref. 1808573



Cabezal AK 7 PLUS – 70 Redonda Versión C

SAP: KUPLNG KUGL AK7/C RD 70 PLUS

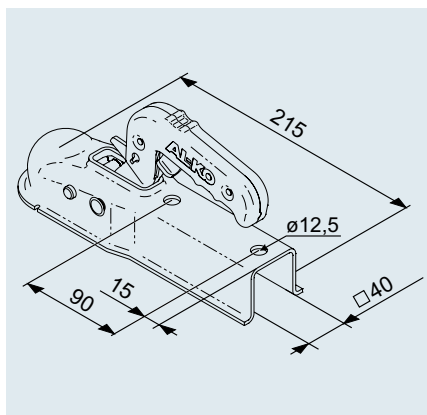
N.º de ref.	1367025
adm. Peso total	750 kg
Carga vertical	75 kg
Valor D/Dc	7,19 kN
Material	Acero
Par de apriete	75 Nm
N.º de homologación de modelo ECE	E1 55R-01 0164
	1,3 kg
	– 400 unidades

CABEZAL AK 7

para remolques sin freno de hasta 750 kg



Versión con soporte de enchufe
N.º de ref. **1808583**



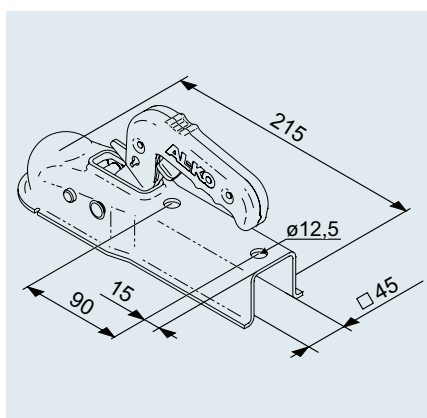
Cabezal AK 7 V PLUS – 40 Cuadrada Versión I

SAP: KUPLNG KUGL AK7 V/I VKT 40 PLUS

N.º de ref.	1367026
adm. Peso total	750 kg
Carga vertical	75 kg
Valor D/Dc	7,19 kN
Material	Acero
Par de apriete	75 Nm
N.º de homologación de modelo ECE	E1 55R-01 0232
	1,3 kg
	– 400 unidades



Versión con soporte de enchufe
N.º de ref. **1808581**



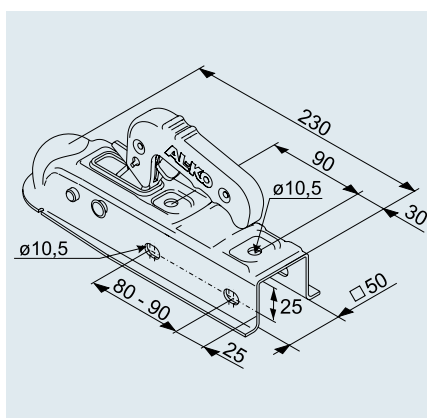
Cabezal AK 7 V PLUS – 45 Cuadrada Versión G

SAP: KUPLNG KUGL AK7 V/G VKT 45 PLUS

N.º de ref.	1367027
adm. Peso total	750 kg
Carga vertical	75 kg
Valor D/Dc	7,19 kN
Material	Acero
Par de apriete	75 Nm
N.º de homologación de modelo ECE	E1 55R-01 0232
	1,3 kg
	– 400 unidades



Versión con soporte de enchufe
N.º de ref. **1808576**



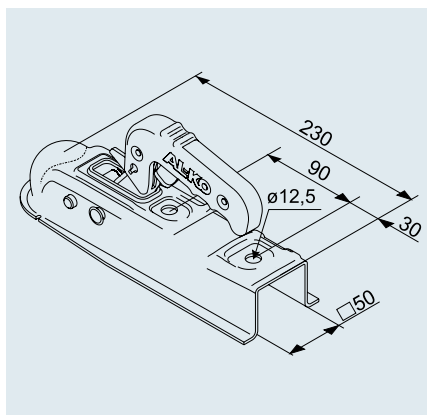
Cabezal AK 7 V PLUS – 50 Cuadrada Versión D

SAP: KUPLNG KUGL AK7 V/D VKT50 PLUS

N.º de ref.	1224339
adm. Peso total	750 kg
Carga vertical	75 kg
Valor D/Dc	7,19 kN
Material	Acero
Par de apriete	46 Nm
N.º de homologación de modelo ECE	E1 55R-01 0232
	1,3 kg
	– 400 unidades

CABEZAL AK 7

para remolques sin freno de hasta 750 kg



Versión con soporte de enchufe

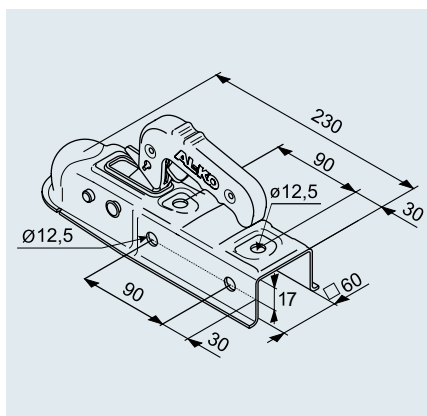
N.º de ref. 1808575



Cabezal AK 7 V PLUS – 50 Cuadrada Versión D

SAP: KUPLNG KUGL AK7 V/D VKT50 PLUS

N.º de ref.	1224334
adm. Peso total	750 kg
Carga vertical	75 kg
Valor D/Dc	7,19 kN
Material	Acero
Par de apriete	75 Nm
N.º de homologación de modelo ECE	E1 55R-01 0232
	1,3 kg
	– 400 unidades



Versión con soporte de enchufe

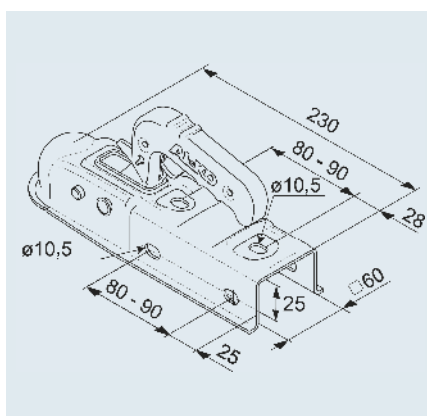
N.º de ref. 1808579



Cabezal AK 7 V PLUS – 60 Cuadrada Versión E

SAP: KUPLNG KUGL AK7 V/E VKT60 PLUS

N.º de ref.	1224743
adm. Peso total	750 kg
Carga vertical	75 kg
Valor D/Dc	7,19 kN
Material	Acero
Par de apriete	75 Nm
N.º de homologación de modelo ECE	E1 55R-01 0232
	1,3 kg
	– 400 unidades



Versión con soporte de enchufe

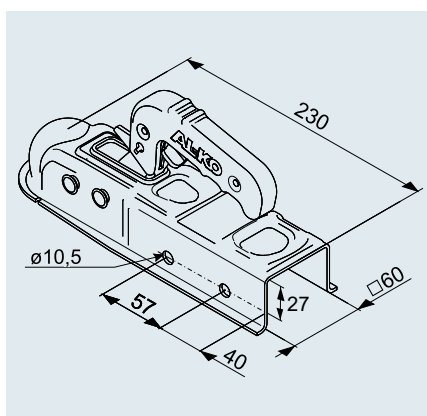
N.º de ref. 1808578



Cabezal AK 7 V PLUS – 60 Cuadrada Versión E

SAP: KUPLNG KUGL AK7 V/E VKT60 PLUS

N.º de ref.	1224343
adm. Peso total	750 kg
Carga vertical	75 kg
Valor D/Dc	7,19 kN
Material	Acero
Par de apriete	46 Nm
N.º de homologación de modelo ECE	E1 55R-01 0232
	1,3 kg
	– 400 unidades



Versión con soporte de enchufe

N.º de ref. 1808577



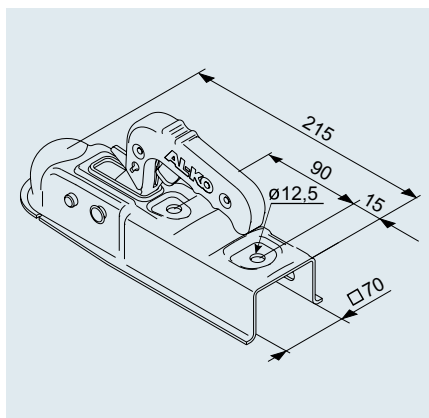
Cabezal AK 7 V PLUS – 60 Cuadrada Versión E

SAP: KUPLNG KUGL AK7 V/E VKT60 PLUS

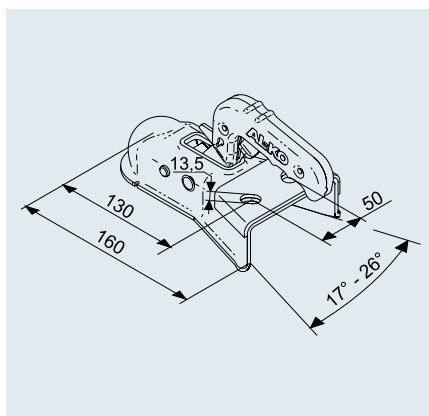
N.º de ref.	1224342
adm. Peso total	750 kg
Carga vertical	75 kg
Valor D/Dc	7,19 kN
Material	Acero
Par de apriete	46 Nm
N.º de homologación de modelo ECE	E1 55R-01 0232
	1,3 kg
	– 400 unidades

CABEZAL AK 7

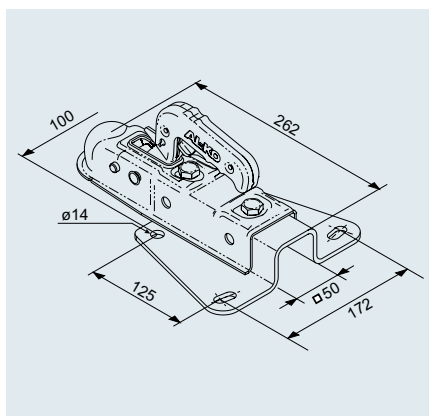
para remolques sin freno de hasta 750 kg



Versión con soporte de enchufe
N.º de ref. 1808582



Versión con soporte de enchufe
N.º de ref. 1808585



Versión con soporte de enchufe
N.º de ref. 1808586



Cabezal AK 7 V PLUS – 70 Cuadrada Versión H	
SAP: KUPLNG KUGL AK7 V/H VKT 70 PLUS	
N.º de ref.	1367028
adm. Peso total	750 kg
Carga vertical	75 kg
Valor D/Dc	7,19 kN
Material	Acero
Par de apriete	75 Nm
N.º de homologación de modelo ECE	E1 55R-01 0232
	1,3 kg
	– 400 unidades

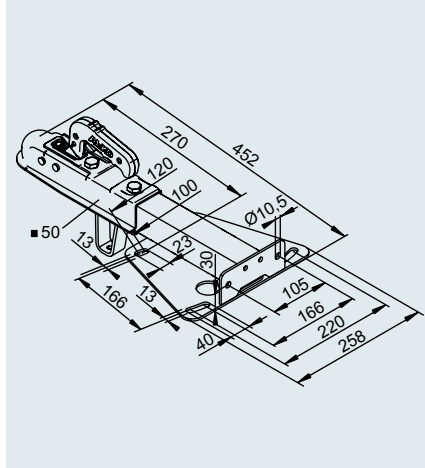
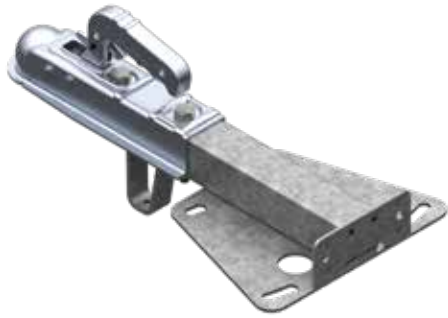
Cabezal AK 750 PLUS Versión A	
SAP: KUPLNG KUGL AK750 PLUS MIT PLATTE	
N.º de ref.	1367021
adm. Peso total	750 kg
Carga vertical	75 kg
Valor D/Dc	7,19 kN
Material	Acero
Par de apriete	75 Nm
N.º de homologación de modelo ECE	E1 55R-01 0385
	1,3 kg
	– 300 unidades

Cabezal AK 7 PLUS – 75 V Versión A	
SAP: ZUGVERBNDG 75 V-AK7	
N.º de ref.	202602
adm. Peso total	750 kg
Carga vertical	75 kg
Valor D/Dc	7,19 kN
Material	Acero
Par de apriete	75 Nm
N.º de homologación de modelo ECE	E1 55R-01 0848
	3,0 kg
	– 100 unidades

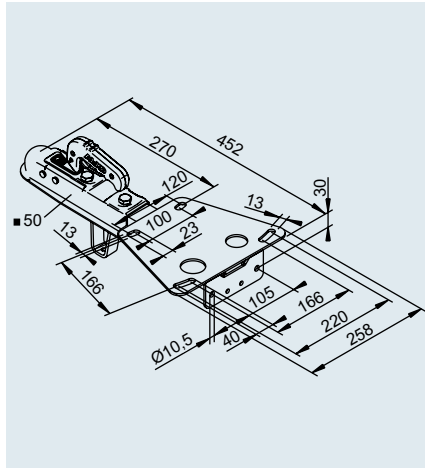
Soft-Dock	
SAP: SOFT-DOCK SCHWARZ AK7	
N.º de ref.	693552
adecuado para cabezales	Modelo AK 7 PLUS, nueva versión, con posición abierta y entalladuras de colocación preparadas en la carcasa
Material	goma
	0,07 kg
	– –

6

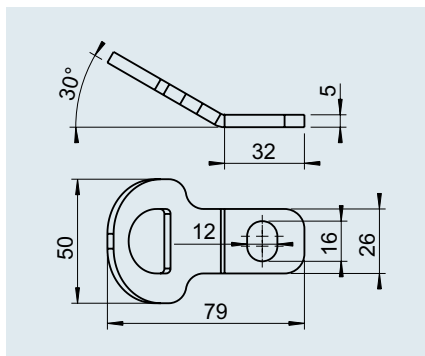
INSTALACIÓN DE LANZA DE REMOLQUE 75 VR para remolques sin freno de hasta 750 kg



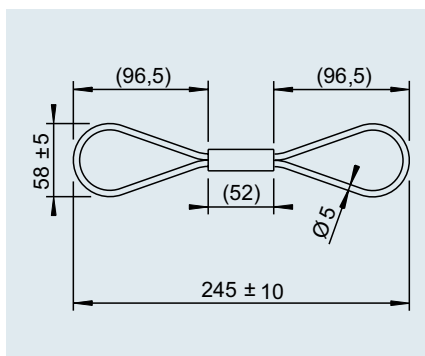
Instalación de lanza de remolque 75 VR con cabezal AK 7 PLUS 50 – Montaje superior sin cable de frenado	
SAP: ZUGVERBNDG 75 VR OBENEINB M AK7	
N.º de ref.	1225712
N.º de código de barras	4003718047752
adm. Peso total	750 kg
Carga vertical	75 kg
Valor D/Dc	7,19 kN
Material	Acero
Par de apriete	M10: 46 Nm; M12: 75 Nm
N.º de homologación de modelo ECE	Instalación de lanza de remolque: E1 55R-01 2358 Cabezal: E1 55R-01 0232
	5,1 kg
	– 40 unidades



Instalación de lanza de remolque 75 VR con cabezal AK 7 PLUS 50 – Montaje inferior sin cable de frenado	
SAP: ZUGVERBNDG 75 VR UNTENEINB M AK7	
N.º de ref.	1225713
N.º de código de barras	4003718047769
adm. Peso total	750 kg
Carga vertical	75 kg
Valor D/Dc	7,19 kN
Material	Acero
Par de apriete	M10: 46 Nm; M12: 75 Nm
N.º de homologación de modelo ECE	Instalación de lanza de remolque: E1 55R-01 2358 Cabezal: E1 55R-01 0232
	5,1 kg
	– 40 unidades

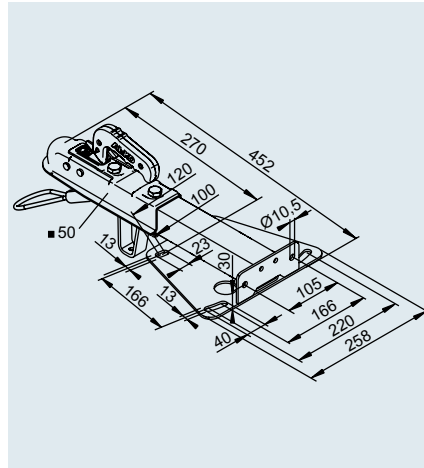


Solapa	
SAP: LASCHE ABREISSEIL FÜHRUNG	
N.º de ref.	1651594
N.º de código de barras	4003718051537
adm. Peso total	750 kg
Carga vertical	75 kg
Valor D/Dc	7,19 kN
Material	Acero
	0,8 kg
	– –

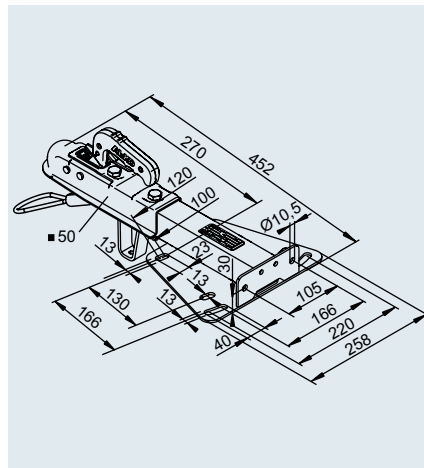


Cable de frenado	
SAP: FANGSEIL FÜR UNGEBREMSTE ANHÄNGER	
N.º de ref.	1236099
N.º de código de barras	4003718047790
adm. Peso total	750 kg
Carga vertical	75 kg
Valor D/Dc	7,19 kN
Material	Acero
	0,3 kg
	– –

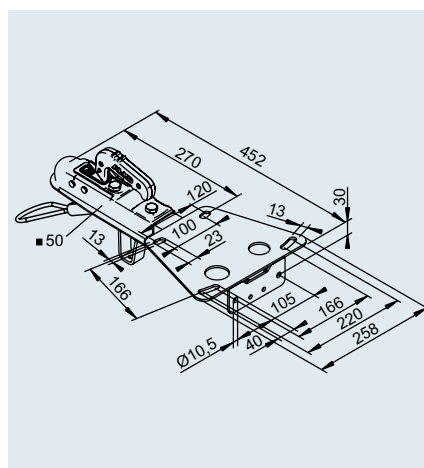
INSTALACIÓN DE LANZA DE REMOLQUE 75 VR para remolques sin freno de hasta 750 kg



Instalación de lanza de remolque 75 VR con cabezal AK 7 PLUS 50 – Montaje superior con cable de frenado	
SAP: ZUGVERBNDG 75 VR OBENEINB M AK7	
N.º de ref.	1225801
N.º de código de barras	4003718047776
adm. Peso total	750 kg
Carga vertical	75 kg
Valor D/Dc	7,19 kN
Material	Acero
Par de apriete	M10: 46 Nm; M12: 75 Nm
N.º de homologación de modelo ECE	Instalación de lanza de remolque: E1 55R-012358 Cabezal: E1 55R-01 0232
	5,4 kg
	– 40 unidades



Instalación de lanza de remolque 75 VR con cabezal AK 7 PLUS 50 – Montaje superior con cable de frenado	
SAP: ZUGVERBNDG 75 VR OBENEINB M AK7	
N.º de ref.	1730076
N.º de código de barras	4003718051544
adm. Peso total	750 kg
Carga vertical	75 kg
Valor D/Dc	7,19 kN
Material	Acero
Par de apriete	M10: 46 Nm; M12: 75 Nm
N.º de homologación de modelo ECE	Instalación de lanza de remolque: E1 55R-012358 Cabezal: E1 55R-01 0232
	5,4 kg
	– 40 unidades



Instalación de lanza de remolque 75 VR con cabezal AK 7 PLUS 50 – Montaje inferior con cable de frenado	
SAP: ZUGVERBNDG 75 VR UNTENEINB M AK7	
N.º de ref.	1225723
N.º de código de barras	4003718047783
adm. Peso total	750 kg
Carga vertical	75 kg
Valor D/Dc	7,19 kN
Material	Acero
Par de apriete	M10: 46 Nm; M12: 75 Nm
N.º de homologación de modelo ECE	Instalación de lanza de remolque: E1 55R-012358 Cabezal: E1 55R-01 0232
	5,4 kg
	– 40 unidades

CABEZAL AK 161 / AK 270

para remolques con freno de hasta 2.700 kg



COMPLEMENTO DE SEGURIDAD 1

Posición abierta

La maneta se encuentra inclinada apuntando hacia arriba e indica al usuario que está abierta.



AGARRE SUAVE

En la zona roja del asidero se emplea una mezcla de plástico suave y adherente. Además, el tope en el extremo del asidero se emplea como seguro antideslizante.

COMPLEMENTO DE SEGURIDAD 2

Posición cerrada

La bola del automóvil se ha sumergido y ha desbloqueado la palanca de seguridad.

Solo entonces la maneta adopta la posición horizontal e indica al usuario que se ha efectuado un enganche seguro.



INDICADOR DE DESGASTE

Mientras la marca se encuentre en la zona positiva, el acoplamiento de remolque será correcto.

SOFTDOCK DE SERIE

- I Protección contra los arañazos
- I Protección para las piernas



COMPLEMENTO DE SEGURIDAD 3

Indicador de enganche correcto

En la posición cerrada el indicador de seguridad verde queda presionado hacia fuera por el cabezal del automóvil y de ese modo es visible.

Indica una vez más al usuario que el remolque está unido de forma segura al automóvil. Esto evita que se produzca un bloqueo aparente. La marcha puede comenzar.

Palanca de seguridad para un acoplamiento sin fallos

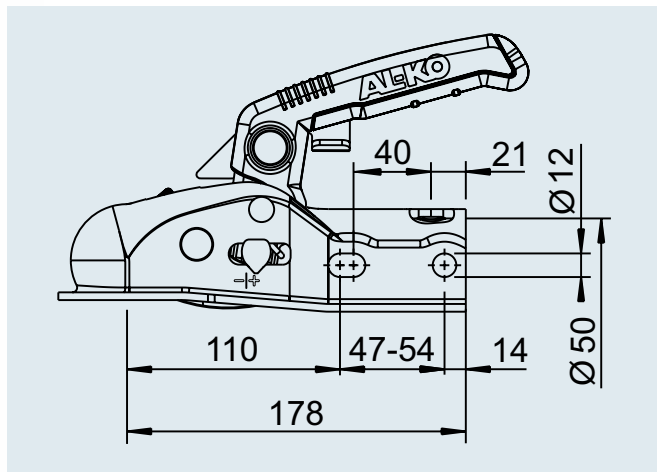
ACCESORIO OPCIONAL CERRADURA A PRESIÓN

Protección eficaz contra un acceso rápido cuando se encuentra acoplado y desacoplado.



CABEZAL AK 161

para remolques con freno de hasta 1.600 kg



6



Cabezal AK 161 con Soft-Dock	
SAP: KUPLNG KUGL AK161 D50 M BEDANLEIT	
N.º de ref.	1730219
N.º de código de barras	4003718049756
adm. Peso total	1.600 kg
Carga vertical	120 kg
Valor D/Dc	14,95 kN
Material	Acero
Agujeros	horizontal + cruzado
Par de apriete	75 Nm
N.º de homologación de modelo ECE	E1 55R-01 2671
	1,6 kg
	— 288 unidades

Cabezal AK 161 con Soft-Dock, espaciador Ø 35/45	
SAP: KUPLNG KUGL AK161 D50/45/35 M BEDANLEIT	
N.º de ref.	1730218
N.º de código de barras	4003718049749
adm. Peso total	1.600 kg
Carga vertical	120 kg
Valor D/Dc	14,95 kN
Material	Acero
Agujeros	horizontal + cruzado
Par de apriete	75 Nm
N.º de homologación de modelo ECE	E1 55R-01 2671
	1,7 kg
	— 156 unidades

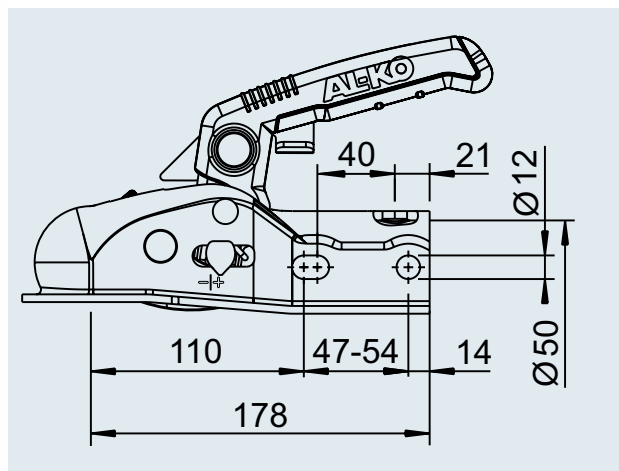
Safety Kit para cabezal AK 161 con Soft-Dock, espaciador Ø 35/45, cerradura a presión	
SAP: KIT SAFETY AK161 D50/45/35 M ZUBEHÖR	
N.º de ref.	1730220
N.º de código de barras	4003718049763
adm. Peso total	1.600 kg
Carga vertical	120 kg
Valor D/Dc	14,95 kN
Material	Acero
Agujeros	horizontal + cruzado
Par de apriete	75 Nm
N.º de homologación de modelo ECE	E1 55R-01 2671
	1,9 kg
	— 156 unidades

Soft-Dock adecuado para cabezal AK 161 / AK 270	
SAP: SOFT-DOCK SCHWARZ	
N.º de ref.	693394
N.º de código de barras	4003718051698
	0,04 kg
	— —



CABEZAL AK 270

para remolques con freno de hasta 2.700 kg



Cabezal AK 270 con Soft-Dock

SAP: KUPLNG KUGL AK270 D50 M BEDANLEIT

N.º de ref.	1730082
N.º de código de barras	4003718049770
adm. Peso total	2.700 kg
Carga vertical	120 kg
Valor D/Dc	21,6 kN
Material	Acero
Agujeros	horizontal + cruzado
Par de apriete	75 Nm
N.º de homologación de modelo ECE	E1 55R-01 2669
	1,7 kg
	— 288 unidades

Cabezal AK 270 con Soft-Dock, espaciador Ø 35/40/45

SAP: KUGL AK270 D50/45/40/35 M BA

N.º de ref.	1730083
N.º de código de barras	4003718049787
adm. Peso total	2.700 kg
Carga vertical	120 kg
Valor D/Dc	21,6 kN
Material	Acero
Agujeros	horizontal + cruzado
Par de apriete	75 Nm
N.º de homologación de modelo ECE	E1 55R-01 2669
	1,9 kg
	— 156 unidades

Safety Kit AK 270 con Soft-Dock, espaciador Ø 35/40/45, cerradura a presión

SAP: KIT SAFETY AK270 D50/45/40/35 ZUBEHÖR

N.º de ref.	1730084
N.º de código de barras	4003718049794
adm. Peso total	2.700 kg
Carga vertical	120 kg
Valor D/Dc	21,6 kN
Material	Acero
Agujeros	horizontal + cruzado
Par de apriete	75 Nm
N.º de homologación de modelo ECE	E1 55R-01 2669
	1,9 kg
	— 156 unidades



Cilindro de cerradura con Safety-Ball adecuado para cabezal AK161/AK270

SAP: KIT STECKSCHLOSS AK161/AK270

N.º de ref.	1730411
N.º de código de barras	4003718051704
	0,15 kg
	—

CABEZAL AK 301 / AK 351

para remolques con freno de hasta 3.500 kg



ACOPLAMIENTO SEGURO



Posición abierta inequívoca

La maneta se encuentra inclinada apuntando hacia arriba e indica al usuario:

¡El enganche todavía no está bloqueado!

Carcasa de protección para un acoplamiento seguro



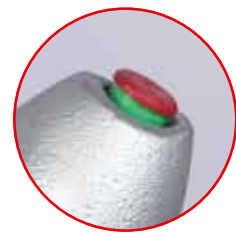
Indicador de desgaste

Informa sobre el estado del acoplamiento de su remolque, así como del dispositivo de enganche de su automóvil.



Posición cerrada inequívoca

El dispositivo de enganche del automóvil se sumerge. Solo entonces la maneta se desplaza a la posición horizontal e indica al usuario: **el acoplamiento está bloqueado.**



Indicador de seguridad

Si, cuando se encuentra acoplado, puede verse el cilindro verde, esto significa que el acoplamiento está correctamente colocado sobre la bola del vehículo tractor.

MAYOR SEGURIDAD – MAYOR PROTECCIÓN



Opción "Safety-Ball" para el motor parado

1. Cuando se encuentre desacoplado, simplemente introducir el Safety-Ball en el enganche. La maneta del acoplamiento se coloca automáticamente en la posición "cerrada".
2. Ahora se puede asegurar el enganche con la llave para evitar un acceso rápido.

(Para más detalles, véase el manual de instrucciones).



Opción "Sistema antirrobo"

durante la marcha y con el motor parado

Introducir y asegurar la llave en el cilindro de cerradura. **(Para más detalles, véase el manual de instrucciones)**

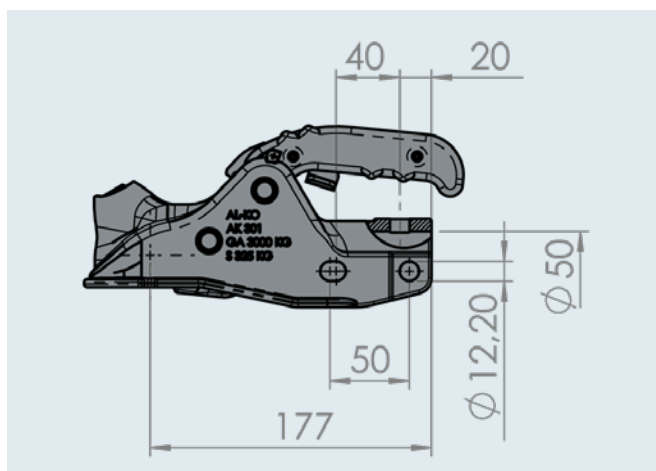


Opción "Soft-Dock"

(Protección contra impactos) Protege la parte trasera de su vehículo de los daños.

CABEZAL AK 301

para remolques con freno de hasta 3.000 kg



Cabezal PROFI modelo AK 301

SAP: KUPLNG KUGL AK301 D50

N.º de ref.	1221746
adm. Peso total	3.000 kg
Carga vertical	325 kg
Valor D/Dc	26,9 kN
Material	fundición
Agujeros	horizontal + cruzado
Par de apriete	75 Nm
N.º de homologación de modelo ECE	E1 55R-01 1594
	2,85 kg
	– 104 unidades

Cabezal PROFI modelo AK 301 con Soft-Dock

SAP: KUPLNG KUGL AK301 D50/45 SOFTDOCK VERP

N.º de ref.	1223715
adm. Peso total	3.000 kg
Carga vertical	325 kg
Valor D/Dc	26,9 kN
Material	fundición
Agujeros	horizontal + cruzado
Par de apriete	75 Nm
N.º de homologación de modelo ECE	E1 55R-01 1594
	3,25 kg
	– 50 unidades

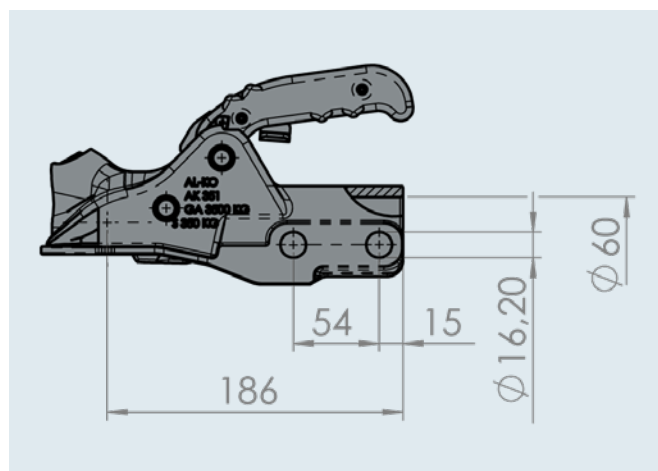
Safety Kit PROFI para AK 301

SAP: KIT SAFETY AK301 D50/45 M ZUBEHÖR VERP

N.º de ref.	1223427
adm. Peso total	3.000 kg
Carga vertical	325 kg
Valor D/Dc	26,9 kN
Material	fundición
Agujeros	horizontal + cruzado
Par de apriete	75 Nm
N.º de homologación de modelo ECE	E1 55R-01 1594
	3,45 kg
	– 125 unidades

CABEZAL AK 351

para remolques con freno de hasta 3.500 kg



Cabezal PROFÍ modelo AK 351

SAP: KUPLNG KUGL AK351 D60

N.º de ref.	1222636
adm. Peso total	3.500 kg
Carga vertical	350 kg
Valor D/Dc	31,0 kN
Material	fundición
Agujeros	horizontal
Par de apriete	195 Nm
N.º de homologación de modelo ECE	E1 55R-01 1595
	3,0 kg
	— 200 unidades

Cabezal PROFÍ modelo AK 351 con Soft-Dock

SAP: KUPLNG KUGL AK351 D60 M SOFTDOCK VERP

N.º de ref.	1223716
adm. Peso total	3.500 kg
Carga vertical	350 kg
Valor D/Dc	31,0 kN
Material	fundición
Agujeros	horizontal
Par de apriete	195 Nm
N.º de homologación de modelo ECE	E1 55R-01 1595
	3,4 kg
	— 125 unidades

Safety Kit PROFÍ para AK 351

SAP: KIT SAFETY AK351 D60 M ZUBEHÖR VERP

N.º de ref.	1223428
adm. Peso total	3.500 kg
Carga vertical	350 kg
Valor D/Dc	31,0 kN
Material	fundición
Agujeros	horizontal
Par de apriete	195 Nm
N.º de homologación de modelo ECE	E1 55R-01 1595
	3,6 kg
	— 125 unidades

Cabezal PROFÍ modelo AK 351-351 ZA

SAP: KUPLNG KUGL AK351-351ZA D60 M12 VERP

N.º de ref.	1224333
adm. Peso total	3.500 kg
Carga vertical	350 kg
Valor D/Dc	31,0 kN
Material	fundición
Agujeros	horizontal + cruzado
Par de apriete	75 Nm
N.º de homologación de modelo ECE	E1 55R-01 1594
	3,0 kg
	— 200 unidades



ESTABILIZADOR AKS™

para remolques con freno de hasta 3.500 kg



VENTAJAS

I Conducción segura y relajada con el AKS™



El estabilizador suprime eficazmente los movimientos de balanceo y cabeceo que puedan producirse.

I Situaciones de emergencia

En una situación de emergencia, el conjunto con el AKS™ se ralentiza más rápidamente. Además, el estabilizador permite una mayor velocidad máxima teórica (preste atención a la velocidad máxima permitida).

El AKS™ 3004/3504 cumple la norma ISO 11555-1 (autorización de 100 km/h).

I Funcionamiento

Al accionar el mango de estabilización se presionan cuatro forros de fricción especiales a la izquierda, a la derecha, detrás y delante de la bola de enganche del automóvil. El par de apriete de los ferodos debe ser de 320 Nm como máximo. Los movimientos de oscilación o cabeceo se neutralizan con eficacia en cuanto empiezan a producirse.

I Manejo

Los mangos de acoplamiento y estabilización están separados el uno del otro y cada uno puede manejarse con una mano. Se evitan los molestos seguros adicionales. Para poder maniobrar fácilmente con el remolque sólo hay que abrir el mango de estabilización.

El AKS, con una ergonomía mejorada, ha sido galardonado con el premio Caravaning Design Award y el premio Red Dot Design Award por su diseño especialmente acertado.



Funcionamiento y manejo

Para un acoplamiento correcto:



Colocar el AKS™ sobre la bola mediante la maneta del acoplamiento (la bola debe estar libre de grasa y pulida). Presione la maneta del acoplamiento hacia abajo.



Presionar hacia abajo la maneta estabilizadora. Ahora el AKS™ está listo para la marcha.

Si se desea, se puede montar como equipamiento de serie o se puede reequipar en remolques con chasis AL-KO

ESTABILIZADOR AKS™

para remolques con freno de hasta 3.500 kg



VENTAJAS

I Homologación ECE, por ello no es necesario ninguna aprobación técnica (TÜV)

I Autorizado para la reglamentación de 100 km/h conforme a ISO 11555-1

TRATAMIENTO DE LA SUPERFICIE

Carcasa: revestida con dacromet

Maneta del acoplamiento: cincada galvanizada

Soft-Dock: mezcla de goma

Maneta del estabilizador: de aluminio y revestida con dacromet, además mango de plástico

CONTROL Y MANTENIMIENTO

I Indicador de seguridad



Si el cilindro verde es visible, el AKS™ se encuentra correctamente asentado sobre la bola.

I Control de desgaste de los forros de fricción izquierdos/derechos



Los forros de fricción aún están en correcto estado.



Los forros de fricción están desgastados.

I Indicador de desgaste



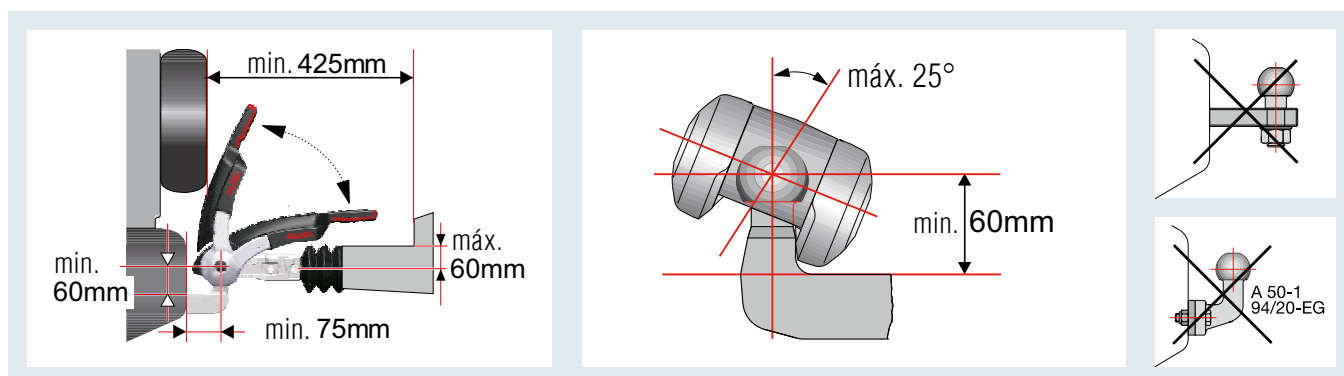
Indicador de desgaste para los forros de fricción delanteros/traseros y el mecanismo de acoplamiento.

6

MONTAJE

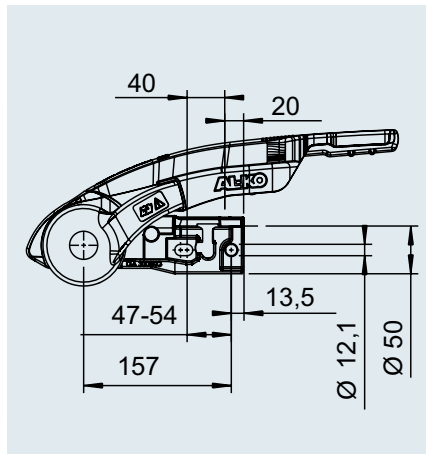
Antes de incorporar el AKS se debe comprobar si se cumplen los requisitos especificados a continuación.

Es importante tener en cuenta: El cabezal de bola del dispositivo de enganche debe estar libre de grasa y pulido (es imprescindible eliminar el color).

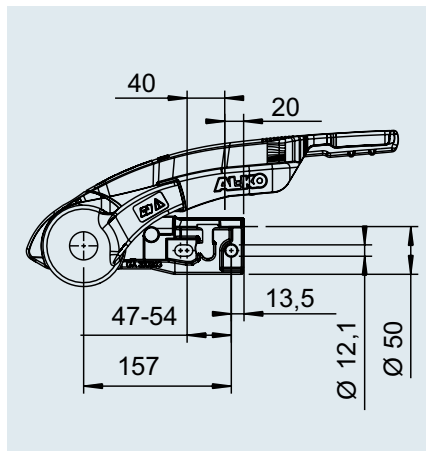


ESTABILIZADOR AKS™ 3004

para remolques con freno de hasta 3.000 kg



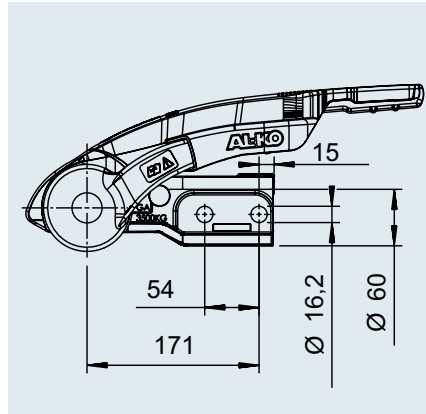
AKS™ 3004	
SAP: AKS3004 VERP GA3000 FL	
N.º de ref.	1225158
adm. Peso total	3.000 kg
Carga vertical	150 kg
Valor D/Dc	26,9 kN
Peso mínimo	200 kg
Par de apriete Clase de resistencia 8.8	M12: 75 Nm
N.º de homologación de modelo ECE	E1 55R-01 0930
	4,2 kg
	– 37 unidades



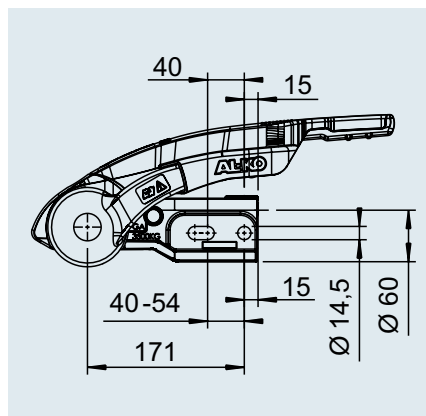
Safety juego de tres AKS™ 3004	
SAP: AKS3004 (3-ER-PACK) SAFETY+BALL COMP	
N.º de ref.	1225155
	5,4 kg
	– 37 unidades

ESTABILIZADOR AKS™ 3504

para remolques con freno de hasta 3.500 kg



AKS™ 3504	
con cerradura integrada y Safety-Ball	
SAP: AKS3504 VERP GA3500 M SCHLIESSZYL	
N.º de ref.	1225761
adm. Peso total	3.500 kg
Carga vertical	350 kg
Valor D/Dc	31,0 kN
Peso mínimo	200 kg
Par de apriete	M16: 195 Nm
Clase de resistencia 8.8	
N.º de homologación de modelo ECE	E1 55R-01 1796
	5,2 kg
	– 37 unidades



AKS™ 3504 – Agujeros cruzados	
con cerradura integrada y Safety-Ball	
SAP: AKS3504 VERP GA3500 M14 M SCHLIESSZYL	
N.º de ref.	1225763
Par de apriete	M14: 175 Nm
Clase de resistencia 10.9	
	5,2 kg
	– 37 unidades

ACCESORIOS para cabezales



La caja es el embalaje de transporte y tras abrirla se puede utilizar como expositor de venta.

Soft-Dock adecuado para cabezal AK 7, AK 10/2, AK 252, AK 160, AK 300

SAP: SOFT-DOCK FEUERROT

N.º de ref. por unidad	603 952
N.º de ref. VE 12 unidades	0,3 kg
N.º de ref. VE 12 unidades	246412
N.º de ref. VE 12 unidades	2,5 kg (12 unidades)
	12 unidades —



Unidad de embalaje

Soft-Dock adecuado para cabezal AK 301/AK 351 PROFÍ

SAP: SOFT-DOCK RAL 3000 FEUERRROT AK301

N.º de ref. por unidad	691937
N.º de ref. VE 20 unidades	1223714
N.º de ref. VE 20 unidades	1,4 kg (20 unidades)
	20 unidades —



Sistema antirrobo con cierre igual para distribuidores/arrendadores previa solicitud.



Unidad de embalaje

Cilindro de cerradura Plus con Safety-Ball adecuado para cabezal AK 301/AK 351 PROFÍ

SAP: KIT STECKSCHLOSS AK301/AK351

N.º de ref. por unidad	1222692
N.º de ref. VE 20 unidades	1223429
N.º de ref. VE 20 unidades	3,8 kg (20 unidades)
	20 unidades —



Cilindro de cerradura con Safety-Ball adecuado para cabezal AK 161/AK 270

SAP: KIT STECKSCHLOSS AK161/AK270

N.º de ref.	1730411
N.º de código de barras	4003718051704
N.º de ref.	0,15 kg
	— —




ACCESORIOS

para cabezales



Soporte de enchufe 7 – 13 polos adecuados para el acoplamiento de bola AK 7

SAP: STECKERHALTER 7-13 POLIG KUNSTSTOFF



N.º de ref.	1860545
Material	plástico
	0,02 kg
	1.000 unidades –
	12



Soft-Dock

adecuado para el cabezal de bola tipo AK 7, nuevo diseño, con posición abierta y muescas de enganche preparadas en la carcasa

SAP: SOFT-DOCK SCHWARZ AK7



N.º de ref.	693552
Material	goma
	0,07 kg
	– –



Soft-Dock

adecuado para cabezales AK 161 / AK 270

SAP: SOFT-DOCK SCHWARZ

N.º de ref.	693394
Material	goma
	0,04 kg
	– –

7. SISTEMAS ANTIRROBO



SISTEMAS ANTIRROBO

Diferenciación de producto	368
Sistemas antirrobo	369 – 372
Accesorios	372 – 373

SISTEMAS ANTIRROBO

Diferenciación de producto

Los sistemas antirrobo se utilizan en los más diversos ámbitos

Con nuestra amplia gama de productos y funciones le ofrecemos un sinfín de posibilidades. Para facilitarle la elección, hemos definido los siguientes símbolos en base a la pertenencia de grupos, la utilidad adicional y las características de los productos.



Protege cuando se encuentra acoplado



Protege cuando se encuentra desacoplado



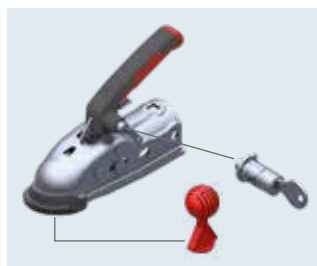
Protege contra el desenroscado rápido del enganche

SISTEMAS ANTIRROBO

Cierre de encaje y cierre de estribo Compact



Sistema antirrobo con cierre igual para distribuidores/arrendadores previa solicitud.



Cierre de encaje con Safety-Ball

SAP: STECKSCHLOSS AK7/SAFETYBALL VERP EAN

N.º de ref. **1225494**

Adecuado para el cabezal Modelo AK 7 / AK 7V / AK 750



0,09 kg



1 unidad -

Cilindro de cerradura Plus con Safety-Ball

SAP: KIT STECKSCHLOSS AK301 / AK351

N.º de ref. (unidad) **1222692**

N.º de ref. (VE) **1223429**

Adecuado para el cabezal Modelo AK 301 / AK 351



(VE) 3,8 kg



20 unidades -

Cilindro de cerradura Plus con Safety-Ball

SAP: KIT STECKSCHLOSS AK161/AK270

N.º de ref. (unidad) **1730411**

Adecuado para el cabezal AK 161 / AK 270



(VE) 0,15 kg



- -

Cierre de encaje Compact

SAP: STECKSCHLOSS AK

N.º de ref. **203141**

Adecuado para el cabezal Modelo AKS 2000 / AK 30 / AK 35



0,025 kg



100 unidades (caja) -

Cierre de encaje Compact

SAP: STECKSCHLOSS AKS1300

N.º de ref. **245737**

Adecuado para el cabezal AKS 1300



0,046 kg



25 unidades (caja) -

Cierre de estribo Compact

SAP: BÜGELSCHLOSS

N.º de ref. (unidad) **247589**

N.º de ref. (VE) **247925**

Adecuado para el cabezal AKS 160, AK 300, AK 350



(unidad) 0,103 kg



20 unidades (caja) -

7

SISTEMAS ANTIRROBO

Cubiertas de protección Premium, Plus y Compact



Cubierta de protección Safety Premium

SAP: SAFETY PREMIUM UK AK

N.º de ref. adecuado para cabezal	1730538 AK 160 – Ø 35 mm
N.º de ref. adecuado para cabezal	1730539 AK 160 – Ø 50 mm
N.º de ref. adecuado para cabezal	1730540 AK 300 / AKS 1300 – Ø 50 mm
N.º de ref. adecuado para cabezal	1730541 AKS 3004 – Ø 50 mm
Comprobación	Sold Secure
	4,9 kg
	– 120 unidades



Cubierta de protección Safety Plus

SAP: AL-KO SAFETY AK

N.º de ref. adecuado para cabezal	1225258 AKS™ 1300
N.º de ref. adecuado para cabezal	247632 AKS™ 2000
N.º de ref. adecuado para cabezal	1225260 AKS™ 3004
N.º de ref. adecuado para cabezal	1225261 AK 160 – Ø 35
N.º de ref. adecuado para cabezal	1225259 AK 160 / 300
	1,5 kg
	– 100 unidades / 70 unidades (247 632)



Cubierta de protección Safety Compact

SAP: AL-KO SAFETY AK

N.º de ref. adecuado para cabezal	1310944 AKS™ 1300
N.º de ref. adecuado para cabezal	1310892 AKS™ 3004
N.º de ref. adecuado para cabezal	1310943 AK 160 – Ø 35
N.º de ref. adecuado para cabezal	1310890 AK 160 / 300
	1,4 kg
	– 150 unidades

Sistema antirrobo con cierre igual para distribuidores/arrendadores previa solicitud.

SISTEMAS ANTIRROBO

AL-KO Safety AK 161 / AK 270



AL-KO Safety modelo AK 161 / AK 270	
SAP: SAFETY PREMIUM UK AK	
N.º de ref. AL-KO Safety	1732594 Todos los países
N.º de ref. AL-KO Safety SCM	1731934 Países Bajos
N.º de ref. AL-KO Safety Sold Secure	1731935 Inglaterra
N.º de ref. AL-KO Safety SBSC	1731936 Suecia
Comprobación	SCM (NL), Sold Secure (GB), SBSC (SE)
	2,5 kg
	-

7

Cierre de estribo Universal Compact



Cierre de estribo Universal Compact	
SAP: DIEBSTAHLSICH KUGKUP UNI VERP	
N.º de ref. (unidad)	1224081
Adecuado para el cabezal	universal; no adecuado para cabezales con estabilizadores
Material	Fundición de aluminio
	0,956 kg
	20 unidades -

Sistema antirrobo con cierre igual para distribuidores/arrendadores previa solicitud.

Manejo



Abrir el enganche

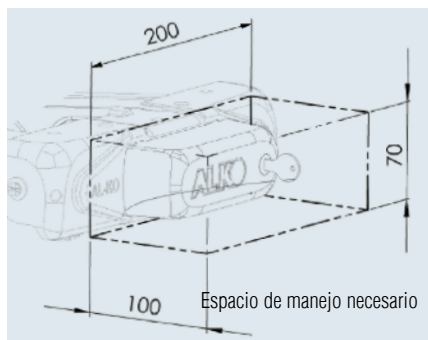
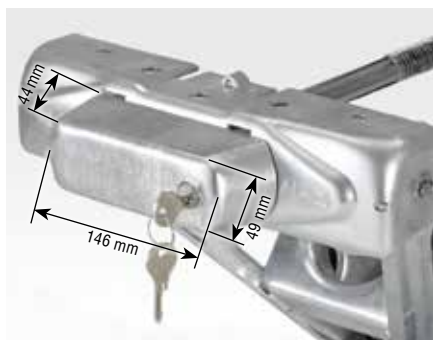


Introducir la parte inferior en el cabezal



Presione hacia abajo la palanca de seguridad. Listo.

SISTEMA ANTIRROBO AL-KO PARA ESTABILIZADORES



Sistema antirrobo Safety Compact	
SAP: AL-KO SAFETY VERP FÜR PREMIUMSTÜTZE	
N.º de ref. (unidad)	1222515
Adecuado para	Estabilizadores Premium 1.250 kg a partir del año de fabricación 2006
Índice	2 unidades
	0,8 kg
	-

MANEJO



Colocar la protección contra torsión del husillo



Introducir el sistema Safety en la ranura de conexión y deslizarlo hacia la derecha



Presionar la cerradura



SAFETY-BALL

VENTAJAS

Producto complementario para los sistemas antirrobo habituales en el mercado que se coloca sobre el enganche para remolque — especial para el uso con el motor parado.

PROTECCIÓN ANTIRROBO

Junto con un seguro antirrobo, la bola Safety-Ball de AL-KO sirve para ocupar el espacio del cabezal cuando esta no se encuentra acoplada.

TRATAMIENTO DE LA SUPERFICIE

Plástico duro

SEGURIDAD

Junto con un seguro antirrobo, la bola Safety-Ball está protegido contra una retirada rápida. Solo se puede introducir un gancho o una bola de vehículo tractor torsionada aplicando una fuerza considerable propia de una intención criminal.

CONSEJO DE AL-KO

Para almacenarla durante la marcha, la bola **Safety-Ball de AL-KO** se puede insertar en la **Soft-Ball de AL-KO** y se pueden guardar las dos juntas en el maletero del automóvil.

ALCANCE DE SUMINISTRO

Lote sin embalaje.

1 caja con 24 unidades de AL-KO Safety-Ball embaladas en una caja. La caja es el embalaje de transporte y tras abrirla se puede utilizar como expositor de venta.

MONTAJE

Cuando se encuentre desacoplada, abrir el cabezal, insertar la bola Safety-Ball y a continuación asegurar con un sistema antirrobo.



Safety-Ball	
SAP: AL-KO SAFETY-BALL	
N.º de ref. (unidad)	605305
	0,07 kg
N.º de ref. (VE)	247104
	2,00 kg
	24 unidades

CAJA FUERTE

La solución segura para todos los objetos de valor

VENTAJAS

Si se desea, se puede montar como equipamiento de serie o se puede reequipar en caravanas con chasis AL-KO.

MONTAJE

El montaje se puede efectuar de manera individual, p. ej., en el suelo, en la pared del armario, en los cajones de almacenamiento, en la pared de la estructura de la cama, etc.

SEGURIDAD

Un ladrón profesional consigue entrar en pocos minutos en casi cualquier caravana. En el sistema de instalación fija AL-KO caja fuerte para caravanas, autocaravanas y barcos, sus objetos de valor están mejor protegidos frente a un acceso rápido. La puerta de la sólida caja fuerte está bloqueada mediante dos sólidos pernos redondos.

TRATAMIENTO DE LA SUPERFICIE

Imprimada y pintada




ALCANCE DE SUMINISTRO

- I 1 Tesoro con piso intermedio
- I 2 Llave de seguridad de doble paletón
- I 4 Tornillos de sujeción, tuercas y tapas protectoras con labio de estanqueidad
- I 1 Chapa de montaje (al mismo tiempo plantilla de taladrado)
- I 1 Instrucciones de montaje y manejo



7



Caja fuerte	
SAP: TRESOR CARAVAN-VERPACKT	
N.º de ref. (unidad)	245091
Dimensiones exteriores LxAxH	300 x 240 x 200 mm
Cotas interiores LxAxAI	285 x 230 x 180 mm
Volumen	14 litros
	12,5 kg
 	– 33 unidades

8. RUEDAS JOCKEY



RUEDAS JOCKEY

Diferenciación de productos	376
Ø 48 mm	377 – 382
Ø 60 mm	383 – 384
Ø 73 mm	385
Ø 70 mm	386
Accesorios para ruedas jockey	387 – 389

RUEDAS JOCKEY

Diferenciación de producto

Las ruedas jockey se utilizan en los más diversos ámbitos

Con nuestra amplia gama de productos y funciones le ofrecemos un sinfín de posibilidades. Para facilitarle la elección, hemos definido los siguientes símbolos en base a la pertenencia de grupos, la utilidad adicional y las características de los productos.



Versión larga
Mayor recorrido de ajuste
(carrera regulable)



Seguro contra torsión
Evita la pérdida durante la marcha



Totalmente automática
Replegado totalmente
automático de la rueda



Galvanizado en caliente
Protección contra corrosión normal



Seguro contra resbalamiento
Evita el resbalamiento en la
abrazadera de sujeción



Rueda desmontable



Galvanizado en caliente
Excelente protección contra la
corrosión



Balanza de carga vertical
Indica la carga vertical en el punto de
enganche



Palanca con suspensión
Compensa irregularidades del suelo



Manivela con cojinete de empuje
Manejo más fácil de la manivela



Boquilla de engrase
Asegura el movimiento suave



Balanza de carga de rueda
Indica la carga de rueda en la rueda



Manivela desmontable
La manivela desmontable evita la
operación accidental



Manejo manual
Replegado manual de la rueda



Bloqueo de rueda
Bloquea la rueda de rodadura



Manivela plegable
Ahorro de espacio



Manejo con el pie
Replegado de la rueda con el pie

LÍNEA DE PRODUCTOS **BASIC**

Los productos **BASIC** son extraordinariamente sólidos y robustos. Se distinguen por su acabado idóneo para el campo de aplicación en cuestión y son imprescindibles en el día a día con el remolque, dado que responden a las

necesidades básicas de los usuarios de remolques. Siempre cuidamos de que estas variantes Basic cumplan también nuestros elevados estándares de calidad y superen los requisitos mínimos legales.



LÍNEA DE PRODUCTOS **PLUS**

Los productos de la categoría **PLUS** convencen por su acabado de alta calidad, su fiabilidad, sus materiales de alta calidad y su larga vida útil. Su gran estabilidad y sus detalles técnicos inteligentes cumplen exigencias superiores

en el uso diario de remolques. Todos los productos disponen de un plus de funciones, así como una gran comodidad de uso y un diseño atractivo.



LÍNEA DE PRODUCTOS **PREMIUM PROFI**

Los productos **PREMIUM PROF** se distinguen por su diseño innovador, sus funciones perfeccionadas y su máxima calidad. Se trata de productos innovadores a la vez que tradicionales que responden a las expectativas más

altas y son idóneos para áreas de aplicación exigentes. Marcan pautas a nivel del acabado, del material y del diseño. Gracias a su durabilidad podrá disfrutar muchos años de estos productos.



RUEDA JOCKEY COMPACT

Ø 48 mm, máx. 150 kg



VENTAJAS

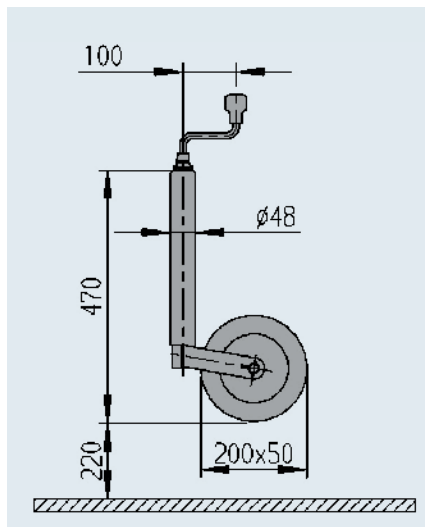
I Protección contra corrosión normal

Cincado galvanizado, espesor de capa 8 µm.

I Diseño corto



Zn



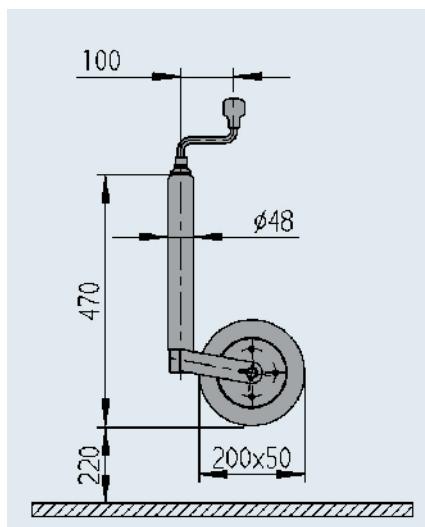
SAP: STÜTZRAD48COM 150KG 200X50KS-FELGE

Rueda jockey Compact

N.º de ref.	1222433
Carga vertical cuando está detenido	máx. 150 kg
Carga vertical durante la operación de maniobra	máx. 90 kg
Llanta	plástico
Rueda	200 x 50, caucho macizo
Longitud de desenroscado	220 mm
	4,8 kg
	– 125 unidades



Zn



SAP: STÜTZRAD48COM 150KG 200X50ST-FELGE

Rueda jockey Compact

N.º de ref.	1222434
Carga vertical cuando está detenido	máx. 150 kg
Carga vertical durante la operación de maniobra	máx. 90 kg
Llanta	Acero
Rueda	200 x 50, caucho macizo
Longitud de desenroscado	220 mm
	4,8 kg
	– 125 unidades

8

RUEDA JOCKEY CON PINSTOP

Ø 48 mm, máx. 150 kg



VENTAJAS

El PIN Stop de AL-KO es un elemento auxiliar de estacionamiento para remolques pequeños con y sin freno en terrenos relativamente lisos. A partir de un peso total de 750 kg, la ley obliga a utilizar 2 calces.

El efecto depende de la carga vertical, la distancia libre hasta el suelo y el peso total del remolque. Por eso en principio recomendamos comprobar el funcionamiento después de haber activado el PINStop en su remolque.

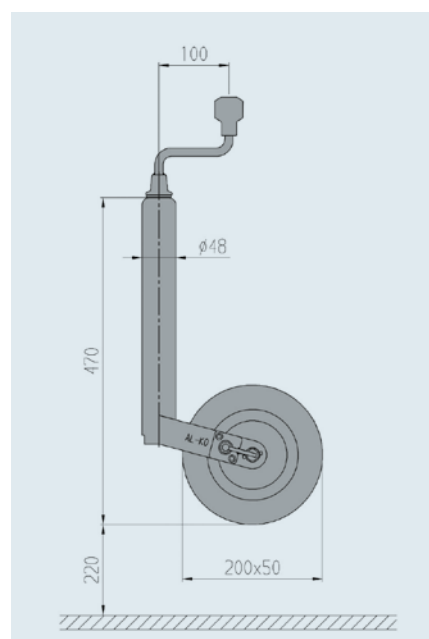
¡ATENCIÓN!

El PIN Stop no sustituye al freno de estacionamiento ni suprime la obligación de seguridad de utilizar calces para remolques con un peso superior a 750 kg.



MANEJO

Colocar el PINStop con la mano o el pie en la posición correspondiente. El perno de retención, asistido por un resorte, se desplaza en la concavidad de la llanta y evita que la rueda gire, impidiendo así que el remolque se desplace.



SAP: STÜTZRAD48COM AR150KG 200X50KS-FELG

Rueda jockey con PINSTOP

N.º de ref.	1224351
Carga vertical cuando está detenido	máx. 150 kg
Carga vertical durante la operación de maniobra	máx. 90 kg
Llanta	plástico
Rueda	200 x 50, caucho macizo
Longitud de desenroscado	220 mm
	4,8 kg
	— 50 unidades

RUEDA JOCKEY PLUS

Ø 48 mm, máx. 150 kg



VENTAJAS

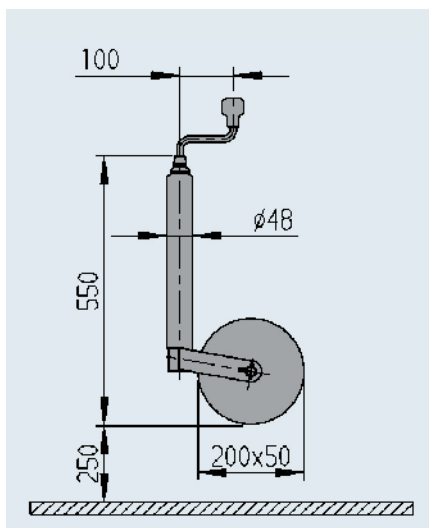
I Excelente protección contra la corrosión

Galvanizado en caliente con un gran espesor de capa, hasta 70 µm. De esta forma, al realizar la regulación en altura mediante la abrazadera de sujeción, la abrasión de la capa de cinc no resulta tan importante. La estructura de la capa de cinc es irregular.

I Versión larga

I Manivela de marcha suave

El cojinete de empuje integrado bajo la manivela facilita el manejo

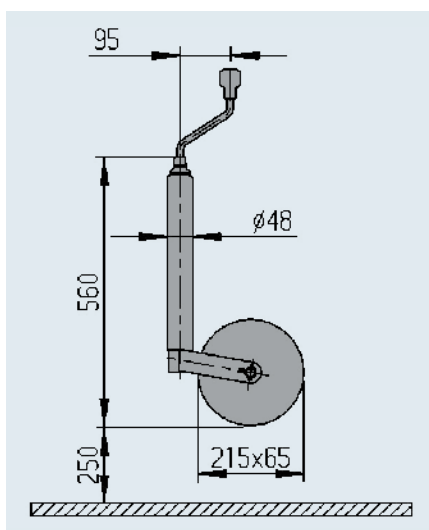


SAP: STÜTZRAD48PLUS 150KG 200X50ST-FELGE

Rueda jockey PLUS

N.º de ref.	1222436
Carga vertical cuando está detenido	máx. 150 kg
Carga vertical durante la operación de maniobra	máx. 90 kg
Llanta	Acero
Rueda	200 x 50, caucho macizo
Longitud de desenroscado	250 mm
	5,0 kg
	– 125 unidades

8



SAP: STÜTZRAD48PLUS 150KG 215X65SOFT-RAD

Rueda jockey PLUS

N.º de ref.	1222435
Carga vertical cuando está detenido	máx. 150 kg
Carga vertical durante la operación de maniobra	máx. 90 kg
Llanta	plástico
Rueda	215 x 65, caucho blando
Longitud de desenroscado	250 mm
	5,0 kg
	– 75 unidades

RUEDA JOCKEY PLUS

Ø 48 mm, máx. 200 a 300 kg



VENTAJAS

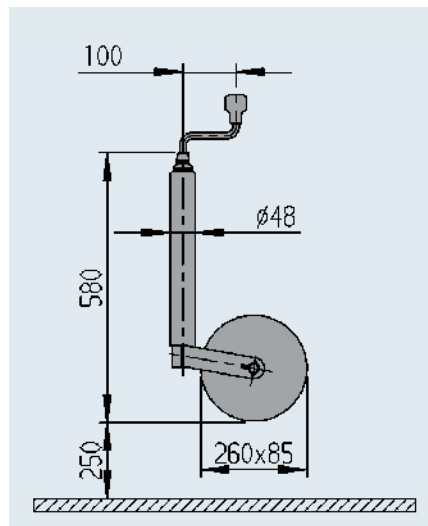
I Excelente protección contra la corrosión

Galvanizado en caliente con un gran espesor de capa, hasta 70 µm. De esta forma, al realizar la regulación en altura mediante la abrazadera de sujeción, la abrasión de la capa de cinc no resulta tan importante. La estructura de la capa de cinc es irregular.

I Versión larga

I Manivela de marcha suave

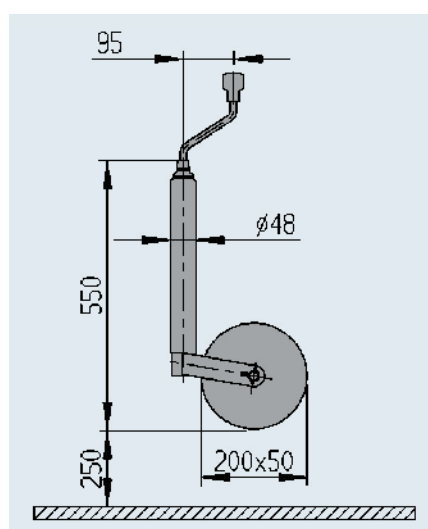
El cojinete de empuje integrado bajo la manivela facilita el manejo



SAP: STÜTZRAD48PLUS 200KG 260X85LUFT-RAD

Rueda jockey PLUS

N.º de ref.	1222438
Carga vertical cuando está detenido	máx. 200 kg
Carga vertical durante la operación de maniobra	máx. 120 kg
Llanta	Acero
Rueda	260 x 85, aire
Longitud de desenroscado	250 mm
	5,0 kg
	– 70 unidades



SAP: STÜTZRAD48PLUS 300KG 200X50ST-FELGE

Rueda jockey PLUS

N.º de ref.	1222437
Carga vertical cuando está detenido	máx. 300 kg
Carga vertical durante la operación de maniobra	máx. 180 kg
Llanta	Acero
Rueda	200 x 50, caucho macizo
Longitud de desenroscado	250 mm
	7,0 kg
	– 70 unidades

RUEDA JOCKEY CON SEGURO CONTRA RESBALAMIENTO

Ø 48 mm, máx. 300 kg



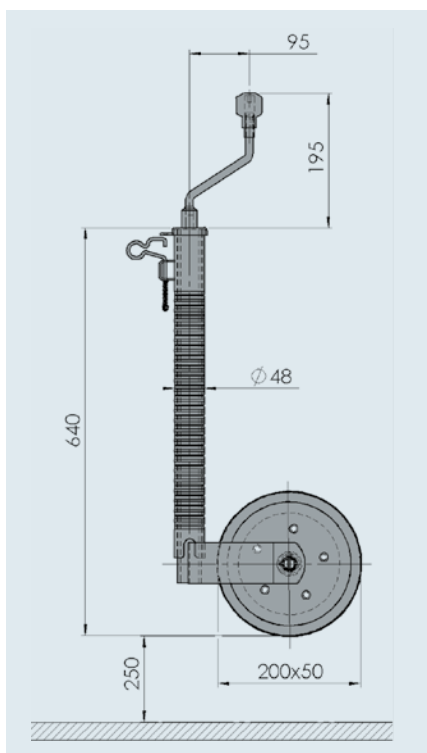
VENTAJAS

I Protege frente a las sacudidas y el aflojamiento de la manivela

Durante la marcha las vibraciones pueden hacer que la manivela se mueva. En consecuencia, cabe pensar que el tubo interior con la rueda se desplaza hacia abajo y se sale del tubo exterior. Para impedir este caso extremo se puede enganchar un estribo de alambre soldado al tubo exterior a la manivela para esta rueda jockey.

I Protege frente al resbalamiento

El tubo exterior de la rueda jockey cuenta con unas concavidades ranuradas. La parte superior de la abrazadera de sujeción del nuevo perfil de fundición AE o la correspondiente abrazadera de fundición tienen contrarranuras. Si se aprieta ligeramente la mordaza de la abrazadera de sujeción, la rueda jockey no resbala; se puede hablar entonces de un seguro contra resbalamiento. Si la mordaza no se aprieta, el seguro contra resbalamiento no funciona.

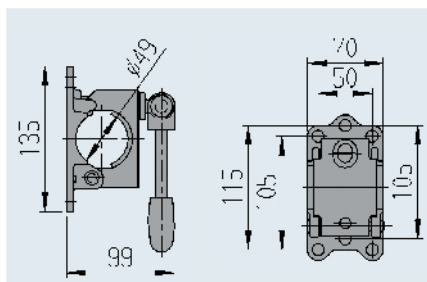


SAP: STÜTZRAD48RILLE300KG 200X50ST-FELGE

Rueda jockey Ø 48, 300 kg con seguro contra resbalamiento

N.º de ref.	1223614
Carga vertical cuando está detenido	máx. 300 kg
Carga vertical durante la operación de maniobra	máx. 180 kg
Llanta	Acero
Rueda	200 x 50, caucho macizo
Longitud de desenroscado	250 mm
	8,0 kg
	- 70 unidades

8



SAP: KLEMMSCHELLE M RILLE KPL GUSS 48 VZ

Abrazadera de sujeción Ø 48 maneta abatible

N.º de ref.	249804
Carga vertical cuando está detenido	máx. 300 kg
	1,0 kg
	- 155 unidades

Se puede utilizar también con ruedas jockey con seguro contra resbalamiento (n.º de ref. 1 223 614)

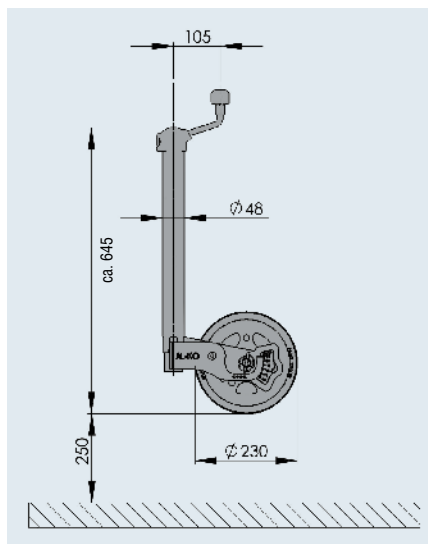
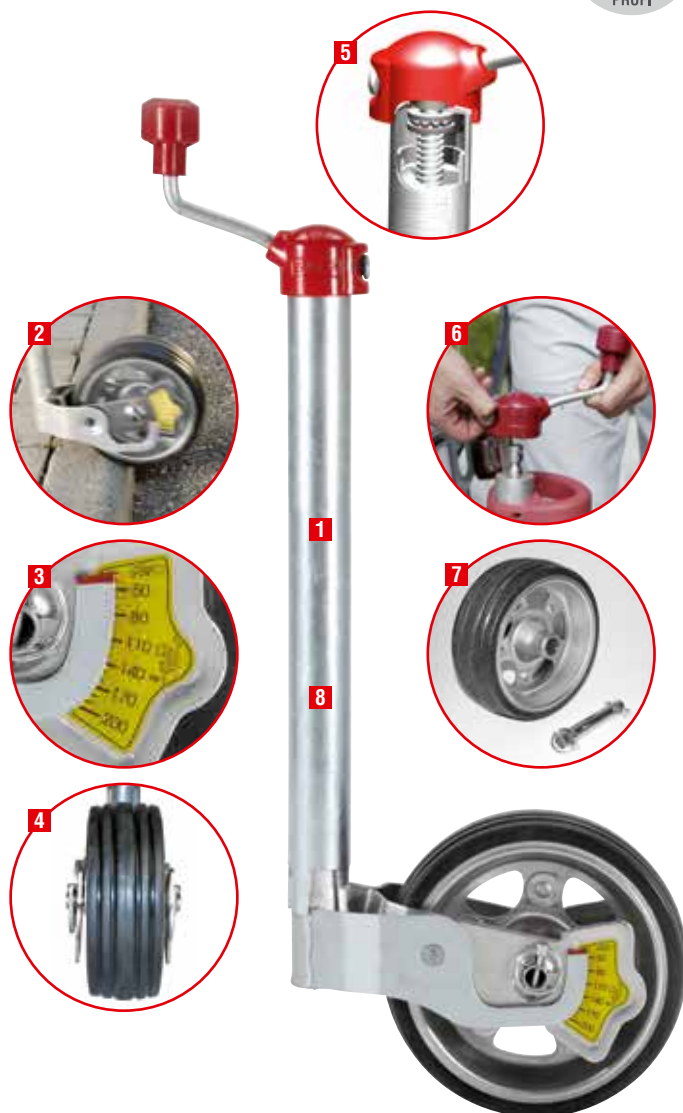
RUEDA JOCKEY PREMIUM

Ø 48 mm, máx. 300 kg



VENTAJAS

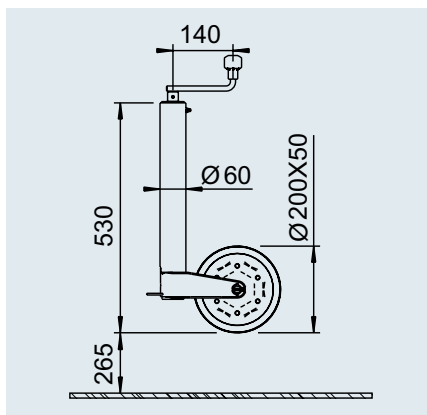
- 1 Versión extraordinariamente estable**
(Carga vertical cuando está detenido máx. 300 kg)
- 2 Con suspensión de palanca integrada**
Las irregularidades del suelo (p. ej., bordillos) se superan con la suspensión
- 3 Con indicador de carga de rueda integrado**
I No se necesita ninguna báscula aparte
- 4 Rueda ancha y abombada de 230x80 mm de diseño moderno, fácil de maniobrar**
I Pequeña superficie de apoyo en terreno duro
I Gran superficie de apoyo en terreno blando
- 5 Manivela de marcha suave**
El cojinete de empuje integrado bajo la manivela facilita el manejo
- 6 Manivela de forma ergonómica y desmontable**
- 7 Rueda desmontable**
- 8 Excelente protección contra la corrosión**
Galvanizado en caliente con un gran espesor de capa, hasta 70 µm. De esta forma, al realizar la regulación en altura mediante la abrazadera de sujeción, la abrasión de la capa de cinc no resulta tan importante. La estructura de la capa de cinc es irregular



SAP: STÜTZRAD48PREM 300KG 230X80 LASTANZ	
Rueda jockey Premium	
N.º de ref.	1221695
Carga vertical cuando está detenido	máx. 300 kg
Carga vertical durante la operación de maniobra	máx. 180 kg
Llanta	Acero
Rueda	230 x 80 Caucho macizo
Longitud de desenroscado	250 mm
	9,8 kg
	— 40 unidades

RUEDA JOCKEY

Ø 60 mm, máx. 500 kg



SAP: STUETZRAD SPNDL 500

Rueda jockey, zapata de soporte rígida

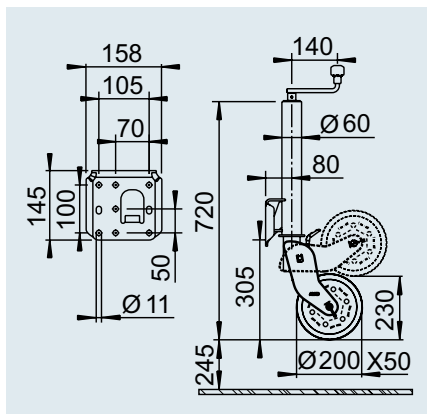
N.º ref. (Longitud de la manivela 140 mm)	243888
N.º ref. (Longitud de la manivela 105 mm)	1730023
Carga vertical cuando está detenido	máx. 500 kg
Carga vertical durante la operación de maniobra	máx. 300 kg
Llanta	Acero
Rueda	200x50, caucho macizo
Longitud de desenroscado	265 mm
	8,0 kg
	– 75 unidades

RUEDAS JOCKEY

Ø 60 mm, máx. 500 kg



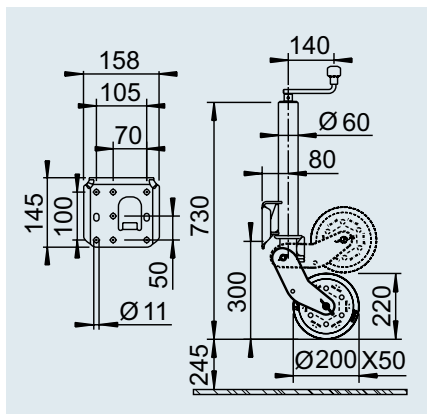
8



SAP: STUETZRAD SPNDL AUTOM 500 VERZINKT

Rueda jockey, zapata de soporte semiautomática

N.º de ref.	242061
Carga vertical cuando está detenido	máx. 500 kg
Carga vertical durante la operación de maniobra	máx. 300 kg
Llanta	Acero
Rueda	200 x 50, caucho macizo
Longitud de desenroscado	245 mm
	10,0 kg
	– 60 unidades



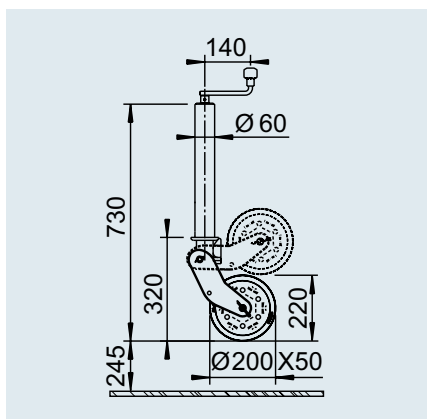
SAP: STÜTZRAD SPNDL AUTOM 500KG FEUVZ830

Rueda jockey, zapata de soporte totalmente automática

N.º de ref.	1212382
Carga vertical cuando está detenido	máx. 500 kg
Carga vertical durante la operación de maniobra	máx. 300 kg
Llanta	Acero
Rueda	200x50, caucho macizo
Longitud de desenroscado	245 mm
	9,8 kg
	– 50 unidades

RUEDAS JOCKEY

Ø 60 mm, máx. 500 kg



SAP: STÜTZRAD SPNDL AUTOM 500KG FEUVZ830

Rueda jockey, zapata de soporte totalmente auto, sin brida

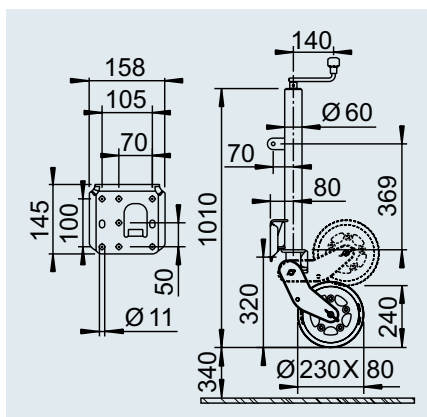
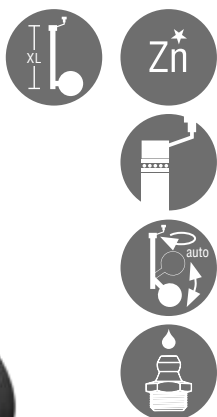
N.º de ref.	1654777
Carga vertical cuando está detenido	máx. 500 kg
Carga vertical durante la operación de maniobra	máx. 300 kg
Llanta	Acero
Rueda	200x50, caucho macizo
Longitud de desenroscado	245 mm
	9,3 kg
	– 50 unidades

VENTAJAS

- I Versión larga para una mayor carrera regulable
- I Brida de rueda jockey soldada a baja altura, para disponer de más espacio de giro al levantar la zapata de soporte

- I Rueda ancha, esférica y muy fácil de maniobrar, de 230 x 80 mm, con diseño moderno, superficie de apoyo pequeña en terreno duro, superficie de apoyo grande en terreno blando

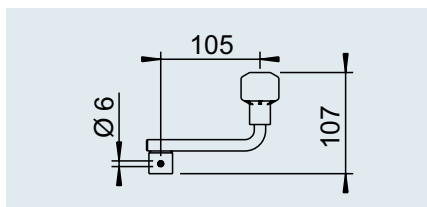
- I Con boquilla de engrase



SAP: STÜTZRAD SPNDL AUTOM 500KG FEUVZ

Rueda jockey, totalm. autom. con brida, alargada

N.º de ref.	1223638
Carga vertical cuando está detenido	máx. 500 kg
Carga vertical durante la operación de maniobra	máx. 300 kg
Llanta	Acero
Rueda	230 x 80 Caucho macizo
Longitud de desenroscado	340 mm
	12,0 kg
	– 30 unidades



SAP: KURBEL KPL 105 LANG

Manivela suelta

N.º de ref.	693555
Longitud	105 mm
	0,3 kg

RUEDAS JOCKEY

Ø 73 mm, máx. 800 kg

para remolques de camiones y del sector agrícola



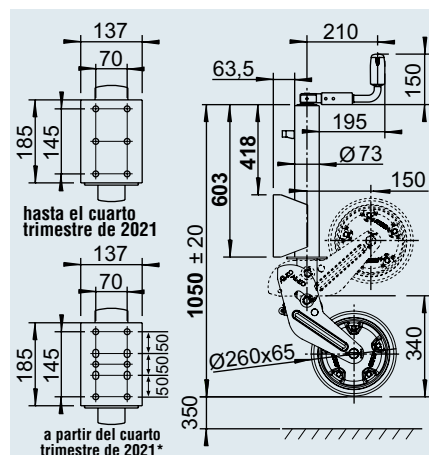
VENTAJAS

- Construcción robusta** gracias a los tubos de acero de pared gruesa y a los husillos laminados.
- Rueda ancha** de caucho maciza con llanta de acero, rodamientos de plástico.

- Manivela plegable**, de forma ergonómica, con dispositivo de seguridad para evitar que se suelte.
- Tubo exterior e interior galvanizado en caliente, zapata de apoyo/llanta galvanizada y revestida adicionalmente con KTL negro. Piezas pequeñas/tornillos galvanizados.

SEGURIDAD

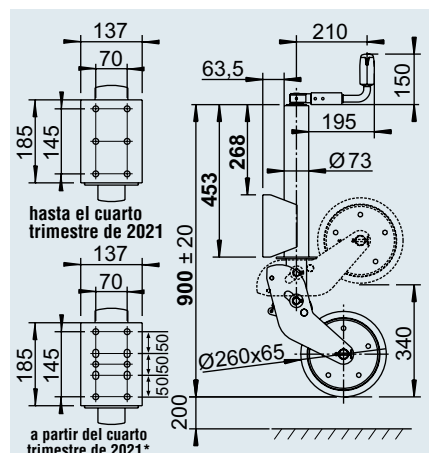
Si la rueda está cargada cuando la zapata de apoyo gira hacia dentro, la zapata de apoyo se detiene. Por lo tanto, es imposible un balanceo libre incontrolable y peligroso para el operador en esta posición intermedia.



SAP: STÜTZRAD SPNDL AUTOM 800 L1050	
Rueda jockey, zapata de soporte totalmente automática, extendida	
N.º de ref.	1657239
Carga vertical cuando está detenido*	máx. 800 kg
Carga vertical durante la operación de maniobra	máx. 480 kg
Llanta	Acero
Rueda	260 x 65 Caucho macizo
Longitud de desenroscado	350 mm
	22,5 kg
	– 30 unidades

*Cuando se utiliza el patrón de agujeros 50x70, solo es posible una carga máxima de la barra de tiro (cuando está parada) de 500 kg.

Solapa en el tubo exterior con tubo termorretráctil (amortigua el ruido y las vibraciones)



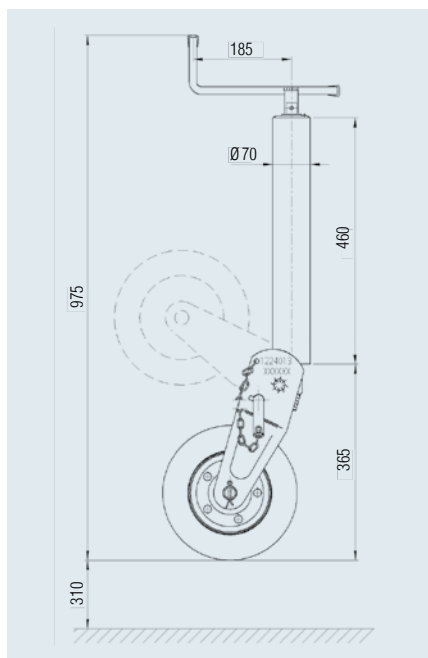
SAP: STÜTZRAD SPNDL AUTOM 800	
Rueda jockey, zapata de soporte totalmente automática	
N.º de ref.	1366155
Carga vertical cuando está detenido*	máx. 800 kg
Carga vertical durante la operación de maniobra	máx. 480 kg
Llanta	Acero
Rueda	260 x 65 Caucho macizo
Longitud de desenroscado	200 mm
	21,2 kg
	– 30 unidades

*Cuando se utiliza el patrón de agujeros 50x70, solo es posible una carga máxima de la barra de tiro (cuando está parada) de 500 kg.

8

RUEDAS JOCKEY

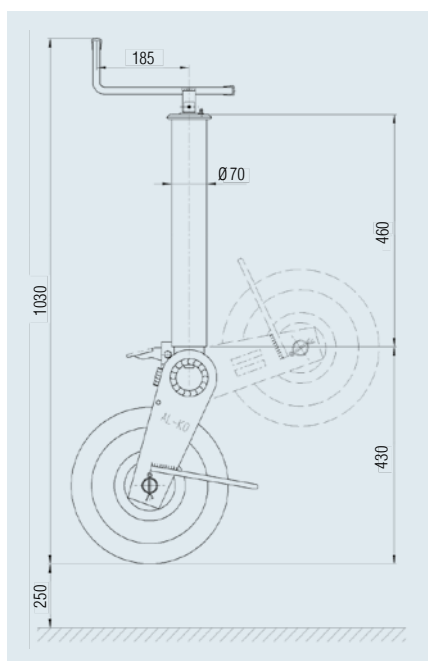
Ø 70 mm, máx. 1.200 a 1.500 kg
para remolques de camiones y del sector agrícola



SAP: STUETZRAD SPNDL AUTOM 1200

Rueda jockey, zapata de soporte semiautomática

N.º de ref.	1224013
Carga vertical cuando está detenido	máx. 1.200 kg
Carga vertical durante la operación de maniobra	máx. 720 kg
Tratamiento de la superficie	con imprimación
Llanta	Acero
Rueda	250 x 80 Caucho macizo
Longitud de desenroscado	310 mm
	17,7 kg
	- 25 unidades



SAP: STUETZRAD SPNDL AUTOM 1500

Rueda jockey, zapata de soporte semiautomática

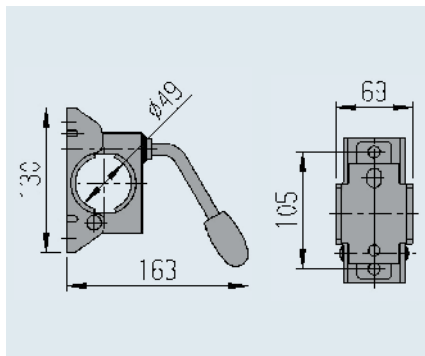
N.º de ref.	1224012
Carga vertical cuando está detenido	máx. 1.500 kg
Carga vertical durante la operación de maniobra	máx. 900 kg
Tratamiento de la superficie	con imprimación
Llanta	Acero
Rueda	310 x 90, acero
Longitud de desenroscado	250 mm
	25,0 kg
	- 20 unidades

ACCESORIOS PARA RUEDAS JOCKEY

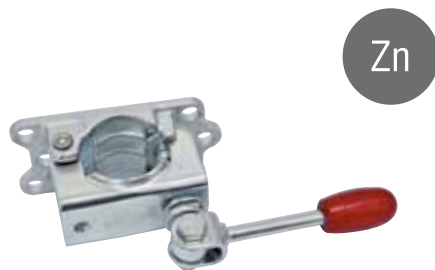
Abrazaderas de sujeción, Ø 48 a 60 mm



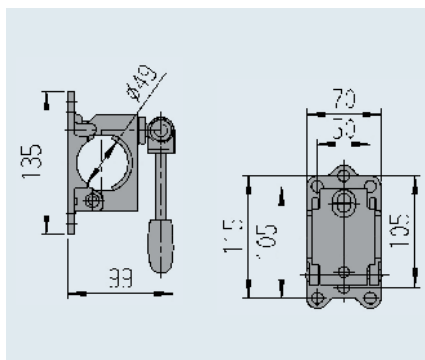
Zn



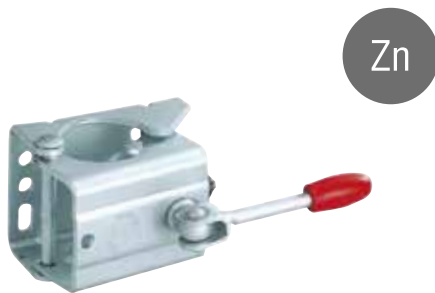
SAP: KLEMMSCHELLE F ROHR 48 VZ MONT WH	
Abrazadera de sujeción Ø 48, maneta rígida	
N.º de ref. (montada)	20531810
N.º de ref. (suelta)	205318
Carga vertical cuando está detenido	máx. 200 kg
	0,8 kg
	– 300 unidades



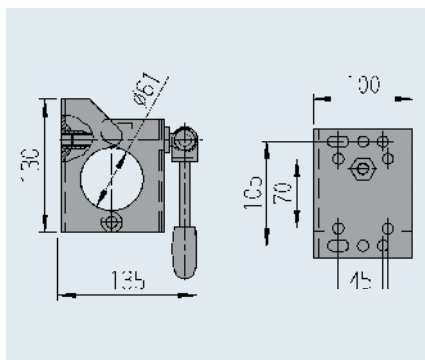
Zn



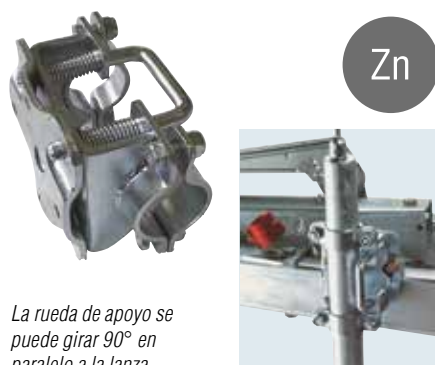
SAP: KLEMMSCHELLE M RILLE KPL GUSS 48 VZ	
Abrazadera de sujeción Ø 48, maneta abatible	
N.º de ref.	249804
Carga vertical cuando está detenido	máx. 300 kg
	1,0 kg
	– 125 unidades



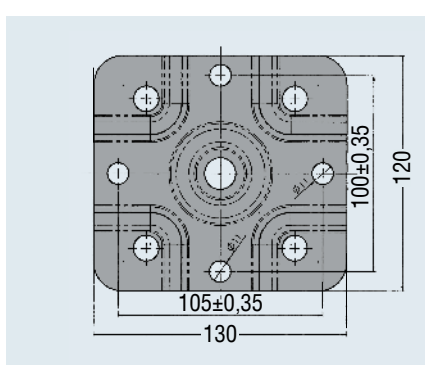
Zn



SAP: KLEMMSCHELLE KPL 60	
Abrazadera de sujeción Ø 60, maneta abatible	
N.º de ref.	249859
Carga vertical cuando está detenido	máx. 500 kg
	2,0 kg
	– 125 unidades



Zn



SAP: SCHWENKKOPF KPL MONT	
Abrazadera de sujeción Ø 48, abatible	
N.º de ref.	1335092
Carga vertical cuando está detenido	máx. 300 kg
	2,42 kg
	– 50 unidades

La rueda de apoyo se puede girar 90° en paralelo a la lanza

ACCESORIOS PARA RUEDAS JOCKEY

Empuñadura de maniobra, Ø 48 mm

VENTAJAS

I Elemento auxiliar para las maniobras

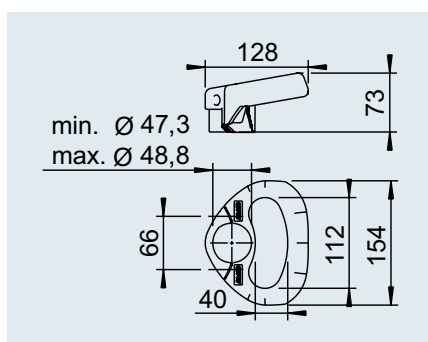
La empuñadura estable es el elemento auxiliar ideal para realizar maniobras con caravanas y remolques de turismos de cualquier tipo. Se puede reequipar para soportar ruedas con tubo exterior de Ø 48 mm.

I Protección

La empuñadura de maniobra también impide la pérdida de la rueda jockey durante la marcha en caso de que la palanca de bloqueo no haya sido ajustada correctamente.

ALCANCE DE SUMINISTRO

Empuñadura de maniobra incl. material de sujeción e instrucciones de montaje, embalado



SAP: RANGIERGRIFF STÜTZRAD48 VE-1 STÜCK

Empuñadura de maniobra para ruedas jockey Ø 48

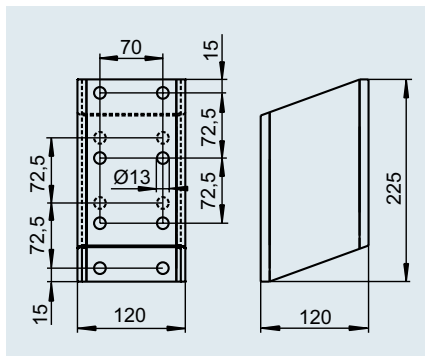
N.º de ref. (individual)	1210182
N.º de ref. (VE)	1210867
Tratamiento de la superficie	Plástico rojo RAL 3000
	0,2 kg
	— 20 unidades

ACCESORIOS PARA RUEDAS JOCKEY

Espaciador / brida de rueda jockey



Zn*



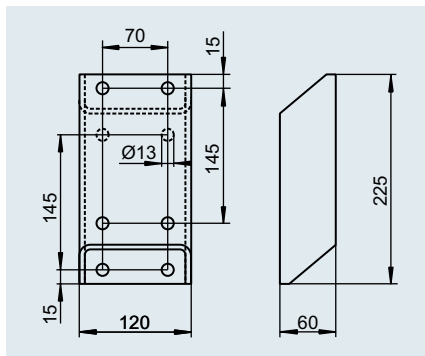
SAP: DISTANZ STÜTZRADHALTER

Espaciador para soporte de rueda jockey

N.º de ref.	1362106
	3,0 kg
	1 unidad -



Zn*



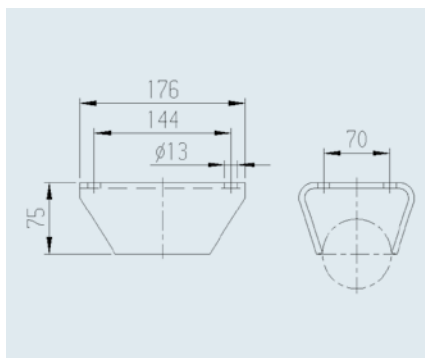
SAP: DISTANZ STÜTZRADHALTER FEUVZ

Espaciador para soporte de rueda jockey

N.º de ref.	1336503
	2,0 kg
	1 unidad -



Zn



SAP: FLANSCH STUETZRAD 70 D

Brida de rueda jockey Ø 70

N.º de ref.	1224014
Carga vertical cuando está detenido	máx. 1.500 kg
Carga vertical durante la operación de maniobra	máx. 900 kg
	1,7 kg
	- 100 unidades

9. PATAS Y APOYOS



PATAS Y APOYOS

Diferenciación de productos 392

Patatas de apoyo

Patatas de apoyo rígidas 393

Patatas de apoyo con husillo 394

Patatas de apoyo abatibles 395

Patatas extensibles

PATAS EXTENSIBLES manuales 396 – 400

Accesorios 401 – 405

Sistema electrónico de patatas 406 – 407

PATAS Y APOYOS

Diferenciación de producto

Las patas se utilizan en los más diversos ámbitos

Con nuestra amplia gama de productos y funciones le ofrecemos un sinfín de posibilidades. Para facilitarle la elección, hemos definido los siguientes símbolos en base a la pertenencia de grupos, la utilidad adicional y las características de los productos.



Versión larga
Mayor recorrido de ajuste



Manivela encajable
Manejo con hexágono



Abatible
Abatible y de dimensiones reducidas



Galvanizado en caliente
Protección contra corrosión normal



Manivela superior
Manejo mediante manivela superior



Abatible de forma eléctrica
mediante mando a distancia remoto



Galvanizado en caliente
Excelente protección contra la corrosión



Manivela lateral
Manejo mediante manivela lateral



Ajuste de altura
Ajuste de altura adicional manualmente a través del sistema de conexión

LÍNEA DE PRODUCTOS **BASIC**

Los productos **BASIC** son extraordinariamente sólidos y robustos. Se distinguen por su acabado idóneo para el campo de aplicación en cuestión y son imprescindibles en el día a día con el remolque, dado que responden a

las necesidades básicas de los usuarios de remolques. Siempre cuidamos de que estas variantes Basic cumplan también nuestros elevados estándares de calidad y superen los requisitos mínimos legales.



LÍNEA DE PRODUCTOS **PLUS**

Los productos de la categoría **PLUS** convencen por su acabado de alta calidad, su fiabilidad, sus materiales de alta calidad y su larga vida útil. Su gran estabilidad y sus detalles técnicos inteligentes cumplen exigencias superiores

en el uso diario de remolques. Todos los productos disponen de un plus de funciones, así como una gran comodidad de uso y un diseño atractivo.



LÍNEA DE PRODUCTOS **PREMIUM PROFI**

Los productos **PREMIUM PROF** se distinguen por su diseño innovador, sus funciones perfeccionadas y su máxima calidad. Se trata de productos innovadores a la vez que tradicionales que responden a las expectativas más altas

y son idóneos para áreas de aplicación exigentes. Marcan pautas a nivel del acabado, del material y del diseño. Gracias a su durabilidad podrá disfrutar muchos años de estos productos.



PATAS DE APOYO RÍGIDAS

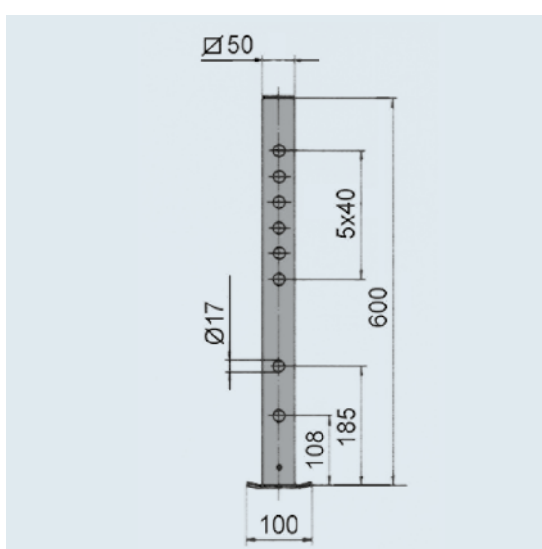
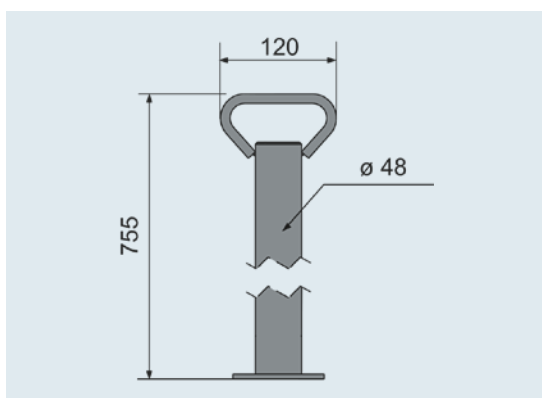
máx. 200 – 400 kg



VENTAJAS

I Allá donde sea necesario elevar, asegurar o estabilizar algo, las patas de apoyo de AL-KO han cumplido este cometido con éxito desde hace más de 50 años.
I La eficacia de las patas de apoyo de AL-KO se ha comprobado miles de veces. Gracias a los tubos de acero de gran espesor conseguimos un diseño constructivo extremadamente estable y seguro para el funcionamiento.

I Además, estas patas se pueden emplear con gran versatilidad para mejorar la estabilidad, p. ej., en el caso de plataformas elevadoras, cabañas de madera, compresores, generadores de emergencia, remolques para coches y caballos, etc.



ALCANCE DE SUMINISTRO

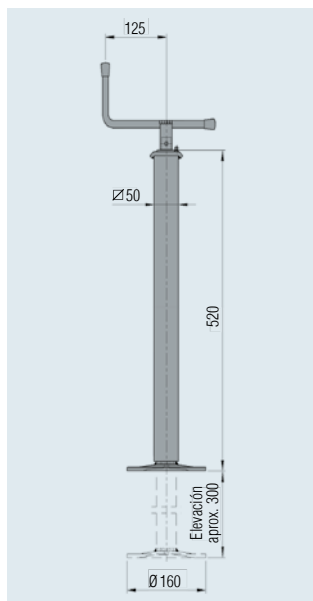
I Pata de apoyo suelta

SAP: STUETZE GKLMT STARR 200 FEUVZ	
Apoyo rígido Ø 48	
N.º de ref.	205617
Carga vertical cuando está detenido	máx. 200 kg
	4,0 kg
	– 200 unidades

SAP: STUETZE ARRET STARR 400	
Apoyo rígido Ø 50	
N.º de ref.	205702
Carga vertical cuando está detenido	máx. 400 kg
	3,0 kg
	– 150 unidades

APOYOS CON HUSILLO

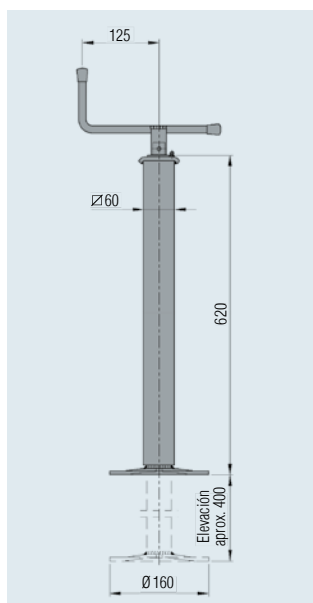
máx. 400 – 800 kg



SAP: STUETZE SPNDL 500

Apoyo con husillo $\varnothing 50$

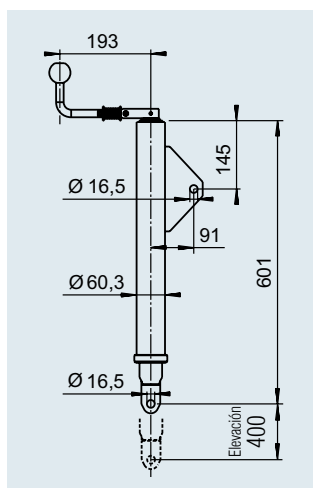
N.º de ref.	1224015
Carga vertical cuando está detenido	máx. 500 kg
Tratamiento de la superficie	con imprimación
	6,5 kg
	– 100 unidades



SAP: STUETZE SPNDL 800

Apoyo con husillo $\varnothing 60$

N.º de ref.	1224016
Carga vertical cuando está detenido	máx. 800 kg
Tratamiento de la superficie	con imprimación
	9,1 kg
	– 80 unidades



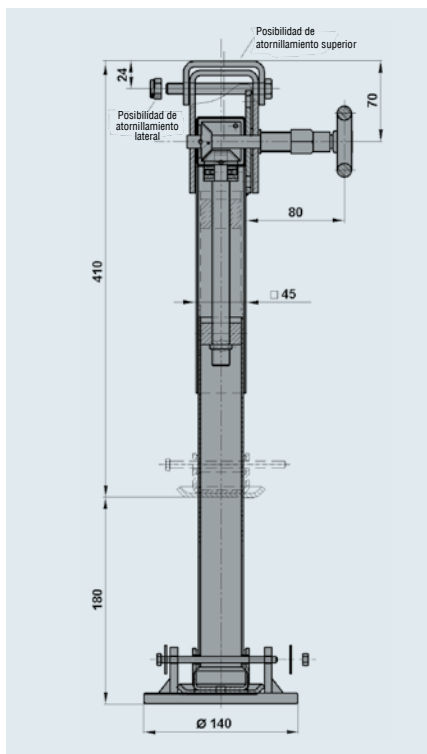
SAP: SCHURRENSTUETZE HANDGRIFF KLAPP

**Apoyo para tolva $\varnothing 60,3$
para el apoyo de canaletas en camiones hormigonera**

N.º de ref.	205807
Carga vertical cuando está detenido	máx. 400 kg
Tratamiento de la superficie	pintado en negro, recubrimiento de polvo
	8,0 kg
	– 50 unidades

APOYOS ABATIBLES

máx. 500 kg



SAP: STÜTZFUSS SCHWENK 410/590 500KG

Apoyo con husillo 45, abatible lateralmente (módulo de 6 x 30°)

N.º de ref.	1224068
Carga vertical cuando está detenido	máx. 500 kg
	5,0 kg
	- -

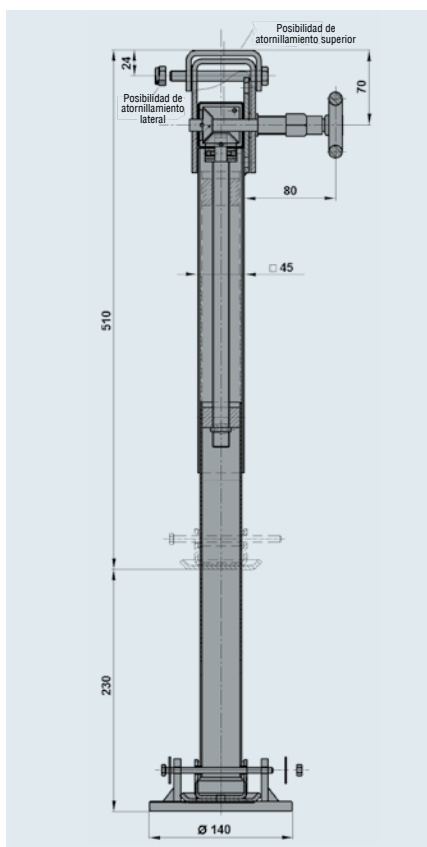
ÁREAS DE APLICACIÓN

Marco alto con montaje inferior:

Distancia libre hasta el suelo necesaria 450 – 500 mm

Plataforma baja exterior lateral:

con dos tornillos M10 (distancia entre agujeros 80 mm), atornillado opcional lateral o superior



SAP: STÜTZFUSS SCHWENK 510/740 500KG

Apoyo con husillo 45, abatible lateralmente (módulo de 6 x 30°)

N.º de ref.	1224069
Carga vertical cuando está detenido	máx. 500 kg
	5,4 kg
	- -

ÁREAS DE APLICACIÓN

Marco alto con montaje inferior:

Distancia libre hasta el suelo necesaria 550 – 650 mm

Plataforma baja exterior lateral:

con dos tornillos M10 (distancia entre agujeros 80 mm), atornillado opcional lateral o superior

9

PATAS EXTENSIBLES

Ventajas / instalación / manejo

VENTAJAS

I Fácil de montar

Las solapas de alojamiento previstas en el chasis permiten montar las patas AL-KO de forma rápida y sencilla. Se inserta un lado y el otro lado se fija con dos tornillos al suelo de la caravana.

I Estable

Las patas manuales AL-KO son especialmente estables gracias a los perfiles estampados, los tirantes laterales y los fuertes husillos de rosca trapezoidal laminados.

I Excelente protección contra la corrosión

Gracias al galvanizado en caliente con un elevado espesor de hasta 70 μm , las patas son casi indestructibles.

INSTALACIÓN

REEQUIPAMIENTO EN OTRO CHASIS:

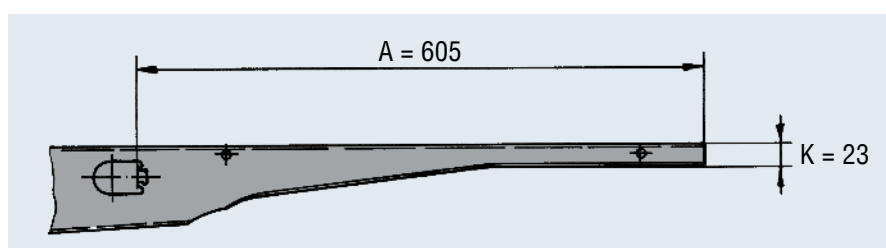
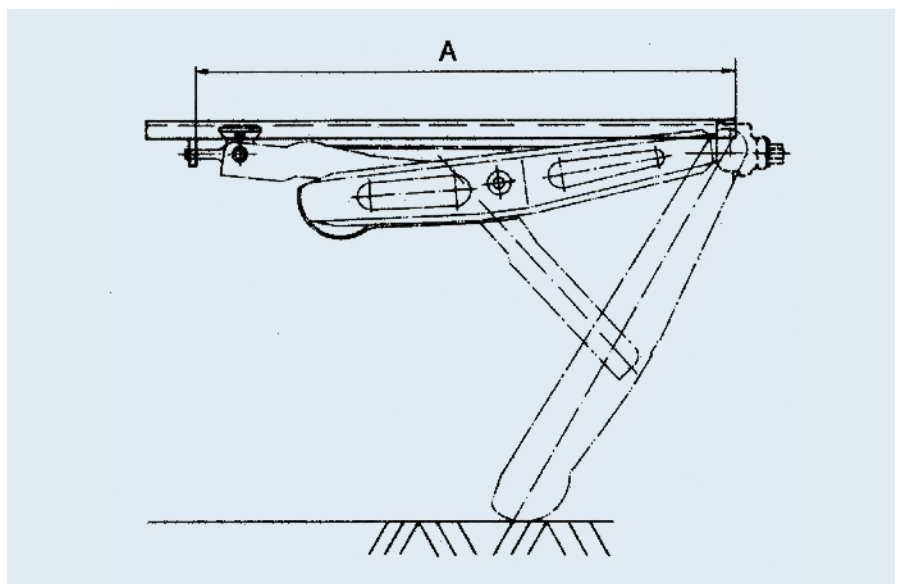
La pata Stabilform de AL-KO también se puede reequipar en otro chasis. Consulte a su taller especializado o llámenos para que le aclaremos las condiciones especiales de montaje y, en caso necesario, nos encarguemos de la instalación por usted. Para esta área de aplicación, y en función de la situación de montaje, se pueden utilizar rieles de montaje especiales, n.º de ref. 294370 por unidad, o lengüetas de sujeción, n.º de ref. 365100 por unidad.



Todas las caravanas con chasis AL-KO se pueden reequipar con las patas Stabilform o Premium de AL-KO.

Sin embargo, para actuar sobre seguro, se deben comprobar las siguientes condiciones de montaje en su remolque.

1. Comprobar la dimensión de montaje A según el dibujo. Si la dimensión es 605 mm, la pata Stabilform es adecuada. Si la dimensión A es 505 mm, **no se puede** reequipar.
2. Comprobar si la altura de brazo saliente corresponde a la dimensión K del dibujo. Si la dimensión es 23 mm, la pata Stabilform es adecuada. Si la dimensión K es 30, **no se puede** reequipar.



REEQUIPAMIENTO EN EL SISTEMA DE CHASIS DE AL-KO:

PARA CONTAR CON UNA POSICIÓN SEGURA INCLUSO EN SITUACIONES EXTREMAS, RECOMENDAMOS REEQUIPAR LAS PATAS PREMIUM, CON LO QUE SE ALCANZA UN 25 % MÁS DE CAPACIDAD DE CARGA.

I Manejo

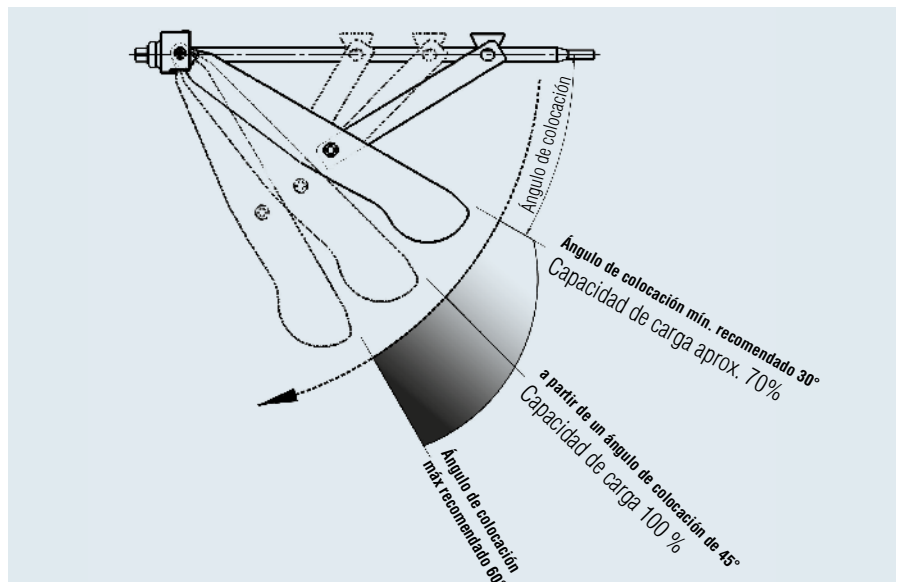
La pata se gira con gran facilidad hacia arriba o hacia abajo con una manivela encajable (sin tener que bloquearla antes o después).

En general las patas están previstas únicamente para servir de apoyo al remolque. No se pueden utilizar como gato de elevación para cambiar un neumático o similar.

El husillo roscado se debe limpiar y engrasar regularmente.



Las patas manuales AL-KO desarrollan la capacidad de carga máxima a partir de un ángulo de colocación de 45°. Si la pata extensible se coloca en posición muy plana (p. ej., 30°) se reduce la capacidad de carga (véase el esquema).



PATAS EXTENSIBLES

con base plegable, máx. 600 kg



VENTAJAS

Las solapas de alojamiento previstas en el chasis permiten montar las patas manuales AL-KO de forma rápida y sencilla. Se inserta un lado y el otro lado se fija con dos tornillos al suelo de la caravana.

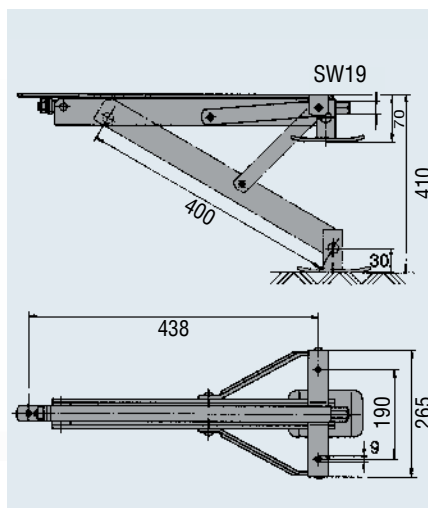
TRATAMIENTO DE LA SUPERFICIE

cincada galvanizada

MONTAJE

Los apoyos giratorios se deben montar hacia atrás y hacia el exterior en la medida de lo posible. Esto aumenta la estabilidad de su remolque. Recomendamos atornillar los apoyos giratorios al marco. En caso de instalarlos en el suelo doble (suelo de madera), es decir, sin espacio de almacenamiento,

es imprescindible tener en cuenta que el atornillamiento se realiza a través de "madera maciza". La cabeza de tornillo se debe acompañar de una arandela de gran superficie Ø 50 x 4 mm (placa). Conseguirá la máxima estabilidad si coloca los 4 apoyos giratorios en una posición inclinada a aprox. 30–45°.



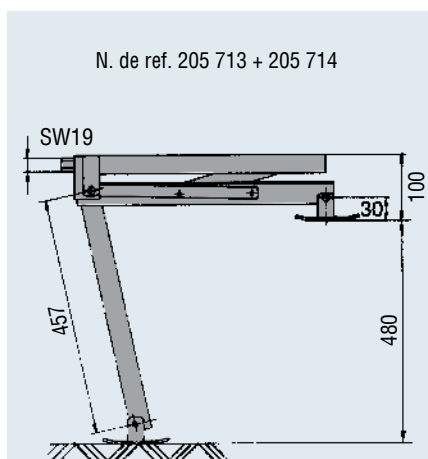
SAP: STÜTZE SPNDL KLAPP 500

Pata con pie abatible capacidad de carga 800 kg

N.º de ref.	205712
Carga vertical cuando está detenido	máx. 500 kg
adm. Peso total permitido* del remolque (recomendación)	máx. 1.000 kg
	3,0 kg
	– 150 unidades



para el lado delantero derecho y trasero izquierdo

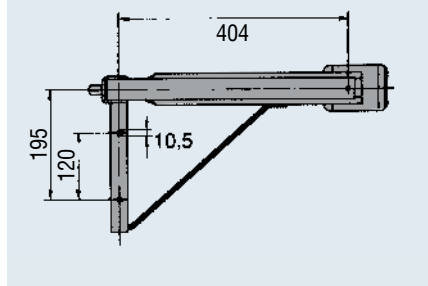


SAP: STÜTZE SPNDL KLAPP 600

Pata con pie abatible capacidad de carga 800 kg

N.º de ref.	205713
Carga vertical cuando está detenido	máx. 600 kg
adm. Peso total permitido* del remolque (recomendación)	máx. 1.200 kg
	4,5 kg
	– 80 unidades

para el lado delantero izquierdo y trasero derecho



SAP: STÜTZE SPNDL KLAPP 600

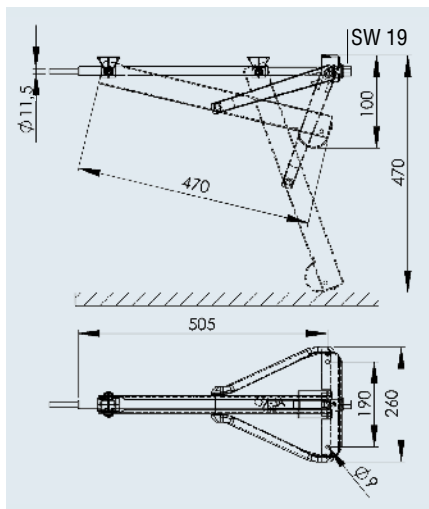
Pata con pie abatible capacidad de carga 800 kg

N.º de ref.	205714
Carga vertical cuando está detenido	máx. 600 kg
adm. Peso total permitido* del remolque (recomendación)	máx. 1.200 kg
	4,5 kg
	– 80 unidades



APOYOS

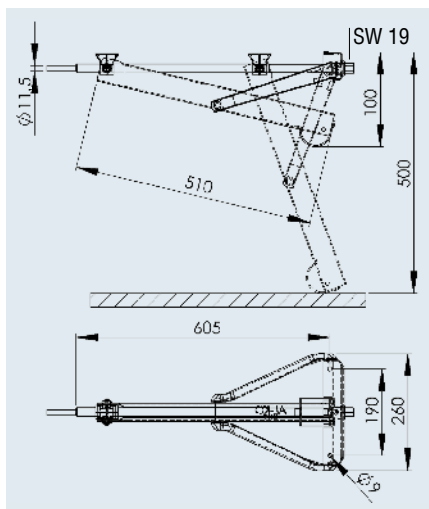
máx. 800 kg



SAP: STÜTZE SPNDL KLAPP 800

Apoyo 800 kg corto

N.º de ref.	205808
Carga vertical cuando está detenido	máx. 800 kg
adm. Peso total permitido* del remolque (recomendación)	máx. 1.600 kg
	3,4 kg
	– 100 unidades



SAP: STÜTZE SPNDL KLAPP 800

Pata 800 kg largo

N.º de ref.	205817
Carga vertical cuando está detenido	máx. 800 kg
adm. Peso total permitido* del remolque (recomendación)	máx. 1.600 kg
	4,2 kg
	– 100 unidades

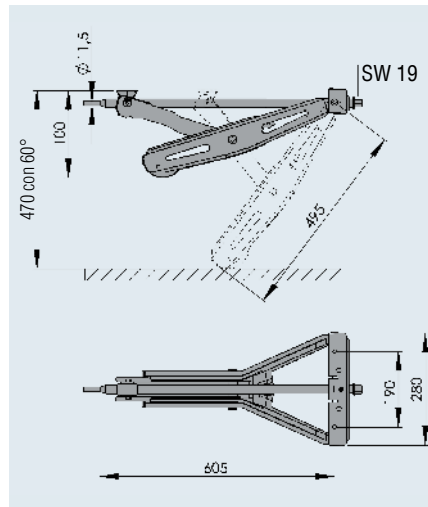


9

*El peso total permitido se considera al utilizar las 4 patas

APOYOS

máx. 1.000 kg



SAP: STUETZE SPNDL - LEICHTBAU STECKBAR

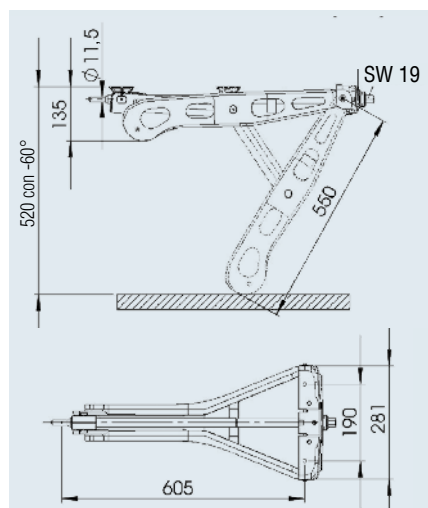
Pata 1.000 kg corta

N.º de ref.	267265
Carga vertical cuando está detenido	máx. 1.000 kg
Peso total permitido* del remolque (recomendación)	máx. 2.000 kg
	4,2 kg
	– 70 unidades



APOYOS

máx. 1.250 kg



SAP: STUETZE SPNDL - LEICHTBAU PREMIUM

Patas Premium 1.250 kg largos

N.º de ref.	1221694
Carga vertical cuando está detenido	máx. 1.250 kg
adm. Peso total permitido* del remolque (recomendación)	máx. 2.500 kg
	4,95 kg
	– 50 unidades



ACCESORIOS PATAS

Komfort Kit

VENTAJAS

I Si se desea, se puede montar como equipamiento de serie o se puede reequipar en caravanas con chasis AL-KO.

I Sin necesidad de agacharse

El Komfort Kit de AL-KO permite permanecer de pie y manejar las patas mediante un eje cardán.

I Sin arrodillarse

El alojamiento del eje cardán, es decir, el tubo guía de plástico, está bien visible. No es necesario arrodillarse para buscar el alojamiento hexagonal ni para accionar las patas mediante la manivela.

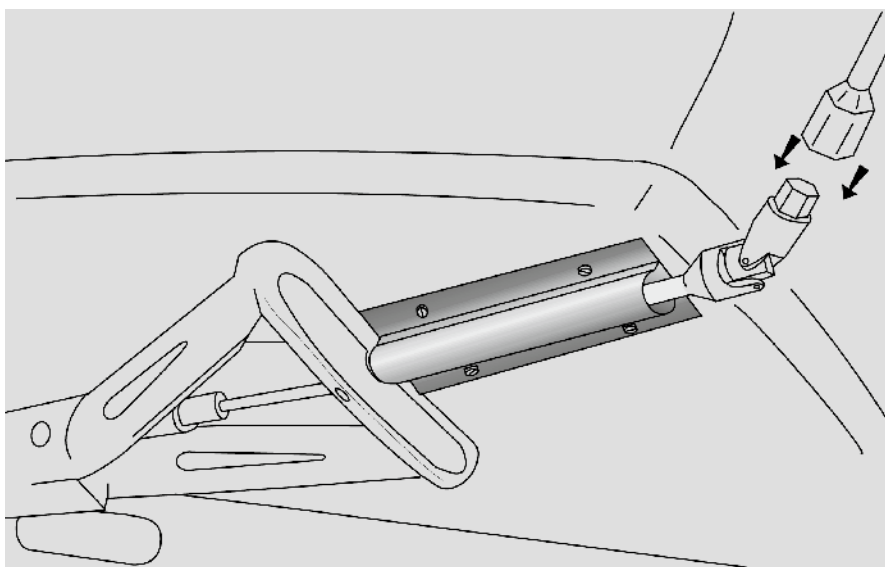
MONTAJE

La zona de instalación del perfil de plástico en el suelo debe estar libre, es decir, sin cables ni otros componentes.

En el caso de vehículos con faldón exterior, se debe prever un agujero en el faldón. Los 4 perfiles de plástico se sierran según sea necesario para ajustar la longitud y a continuación se fijan al suelo con tornillos de madera como guía para la manivela.



ALCANCE DE SUMINISTRO

- I 2 perfiles de plástico, 400 mm largos
- I 2 perfiles de plástico, 200 mm largos
- I 1 eje cardán, largo
- I 1 eje cardán, corto
- I 1 Manual de montaje



SAP: KOMFORTKIT STÜTZE

Komfort Kit

N.º de ref.	1210506
Adecuado para	Todos los apoyos giratorios con hexágono SW 19
	2,3 kg
	– 100 unidades

ACCESORIOS PATAS

Soporte big foot™

VENTAJAS

I Colocación estable y segura

Gracias a su gran superficie de apoyo (200 x 180 mm) y a las nervaduras transversales, el big foot™ de AL-KO evita que las patas resbalen o se hundan y proporciona una posición absolutamente segura de la autocaravana. La pata de apoyo posee con una capacidad de carga estática máxima de 1.250 kg.

I Funcionalidad

Al entrar en contacto con el suelo, la pata se desliza a través del agujero de ranura directamente sobre el big foot™ de AL-KO, es decir, la pata no tiene que empujar la pata de apoyo.

I Dimensiones reducidas

Durante la marcha el big foot™ de AL-KO se encuentra junto a la pata en unión continua ayudado por un resorte.

I Reequipable en caravanas con chasis y patas Stabilform de AL-KO.



Desplegar



Colocar



Deslizar hacia atrás

ALCANCE DE SUMINISTRO

Embalado en caja de cartón con el siguiente contenido:

4 patas big foot™ de AL-KO con

I Ejes de sujeción

I Arandelas

I Resortes y tuercas

I 1 instrucciones de instalación y manejo

INSTALACIÓN

El big foot™ está unido a los soportes AL-KO "Stabilform" y "Premium". A partir del año de fabricación 2001 las patas Stabilform ya incluyen los correspondientes agujeros de montaje.

Hasta el año de fabricación 2000 se deben perforar los agujeros de alojamiento conforme a las instrucciones de manejo.

Patente UE
EP 1174 317 B1



SAP: BIG-FOOT KPL IM KARTON

Soporte big foot™

N.º de ref. (contenido 4 unidades)	1212458
Adecuado para	Patas Stabilform y Premium
Tratamiento de la superficie	Plástico PA, gris
	2,5 kg por juego
	– 48 unidades (caja)

ACCESORIOS PATAS

Adaptador para soporte big foot™

VENTAJAS

45 mm de altura adicional para las patas Stabilform y Premium de AL-KO.

ALCANCE DE SUMINISTRO

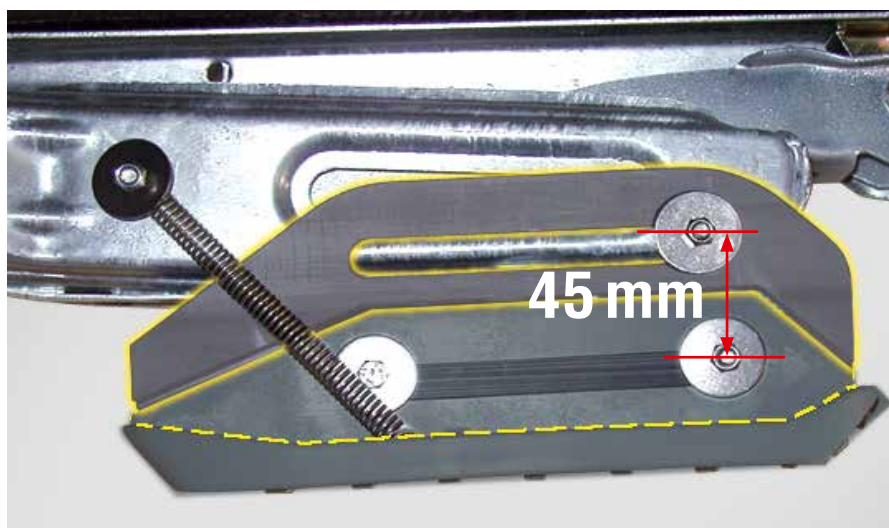
Embalado en caja de cartón con el siguiente contenido:

- I 4 adaptadores 45 mm
- I 4 juegos de material de sujeción para las patas
- I 1 Manual de montaje

MONTAJE




Gracias al adaptador, el big foot™ de AL-KO se encuentra 45 mm más cerca del suelo. Para evitar que el big foot™ de AL-KO toque el suelo, se debe comprobar en cada vehículo específico si la distancia libre hasta el suelo es suficiente. A partir del año de

fabricación 2001 las patas Stabilform de AL-KO y las patas Premium de AL-KO ya incluyen los correspondientes agujeros de montaje. Hasta el año de fabricación 2000 se deben perforar los agujeros de alojamiento conforme a las instrucciones de manejo.

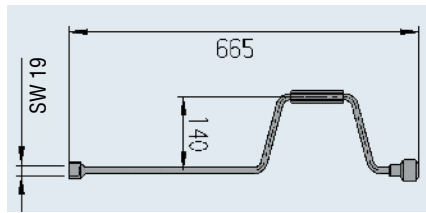


SAP: BIG-FOOT ADAPTER KPL IM KARTON

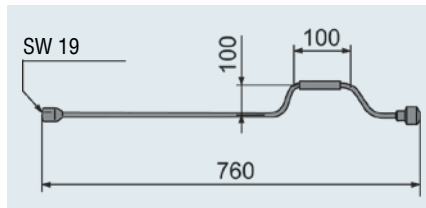
Adaptador de 45 mm para big foot™ de AL-KO

N.º de ref. (contenido 4 unidades)	1213899
Adecuado para	Patas Stabilform y Premium
Tratamiento de la superficie	Plástico PA, gris
	2,5 kg por juego
 	– 48 unidades (caja)

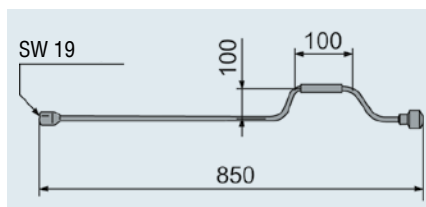
ACCESORIOS PATAS



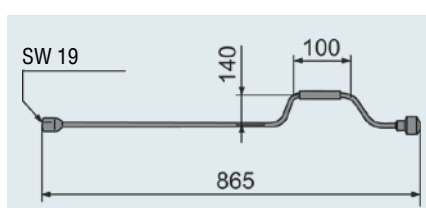
SAP: KURBEL KPL 140X 665X12 SW19 ZN12A	
Manivela, 665 mm	
N.º de ref.	205520
	1,0 kg
	- -



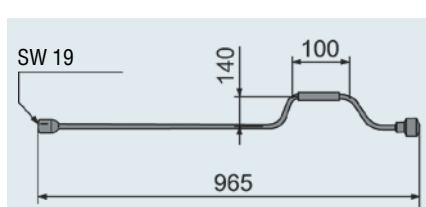
SAP: KURBEL KPL 100X 760X10 SW19 ZN12A	
Manivela, 760 mm	
N.º de ref.	1213048
	1,0 kg
	- -



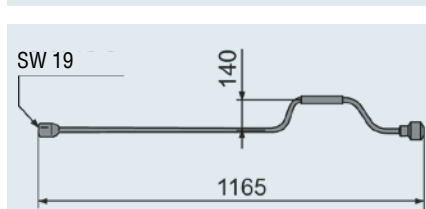
SAP: KURBEL KPL 100X 850X10 SW19 ZN12A	
Manivela, 850 mm	
N.º de ref.	1213049
	1,0 kg
	- -



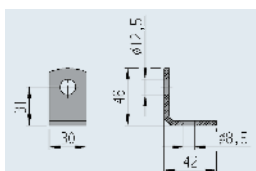
SAP: KURBEL KPL 140X 865X12 SW19 ZN12A	
Manivela, 865 mm	
N.º de ref.	267363
	1,0 kg
	- -



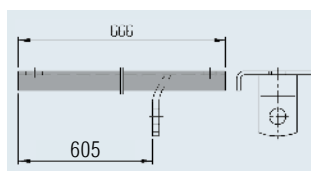
SAP: KURBEL KPL 140X 965X12SW19 ZN12A	
Manivela, 965 mm	
N.º de ref.	1221457
	1,0 kg
	- -



SAP: KURBEL KPL 140X1165X12SW19 ZN12A	
Manivela, 1165 mm	
N.º de ref.	1224784
	1,0 kg
	- -



SAP: WINKEL FEUVZ	
Lengüeta de sujeción para atornillar	
N.º de ref.	365100
	0,05 kg



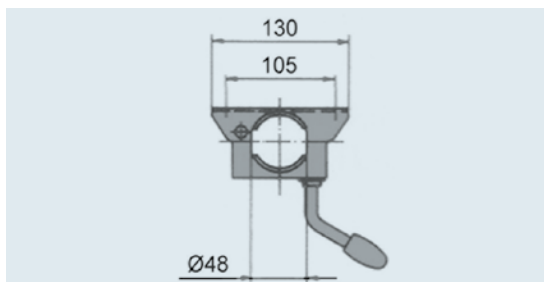
SAP: MONTAGESCHIENE VZ LANG	
Riel de montaje	
N.º de ref.	294370
	0,5 kg

ACCESORIOS DE LOS APOYOS

Abrazaderas



Zn



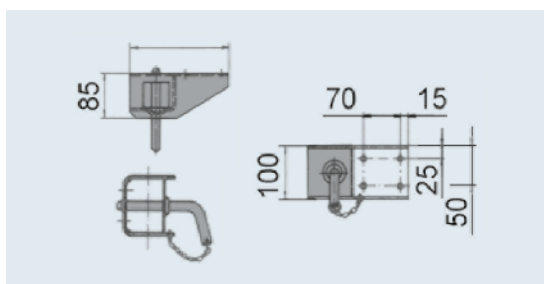
SAP: KLEMMSCHELLE F ROHR 48 VZ MONT WH

Abrazadera Ø 48 maneta rígida

N.º de ref.	20531810
Carga vertical cuando está detenido	máx. 200 kg
	0,8 kg
	- 300 unidades



Zn*



SAP: STECKTEIL KPL

Abrazadera ∅ 50

N.º de ref.	205701
Carga vertical cuando está detenido	máx. 400 kg
	2,0 kg
	- 300 unidades

SISTEMA ELECTRÓNICO DE PATAS

UP4



DESARROLLADO PARA EL CAMPING DE HOY EN DÍA

Con el sistema UP4 de AL-KO podrá controlar las patas de su caravana mediante un mando a distancia y ajustarlas en el punto adecuado. Más rápido, seguro y cómodo que nunca. UP4 es algo más que un accesorio técnico más. Es un elemento que mejora sus vacaciones,

ya que cuida su espalda y sus nervios, y le permite descansar nada más llegar al camping. ¡Será la envidia de sus vecinos!

! Otro nivel de rapidez

Independientemente de la velocidad de la manivela: El sistema de apoyo electrónico UP4 consigue hacerlo con mayor rapidez Y más tranquilidad.

! Más cómodo

Las patas pueden desplegarse y ajustarse fácilmente con un mando a distancia. Protegerá sus vértebras Y sus nervios.

! Otro nivel de estabilidad

Con UP4 las irregularidades del terreno se compensan eléctricamente, y la pata big foot™ ya está también incluida. Así obtendrá una posición más segura y mayor estabilidad en el terreno.

! Más inteligente

Combine el sistema UP4 con el RANGER: De ahora en adelante aparcará y maniobrá con elegancia con un único mando a distancia.





UN NIVEL DE EVOLUCIÓN MÁS AVANZADO

UP4, el nuevo sistema de patas electrónico para caravanas de hasta 2,5 t se ha perfeccionado hasta el más mínimo detalle. Y lo mejor de todo: UP4 puede reequiparse en su chasis AL-KO en cualquier momento.

MANDO A DISTANCIA COMBINADO PARA UP4 Y RANGER



Control manual de la altura mediante teclas

Encendido/apagado

Extensión automática de las patas de apoyo



9

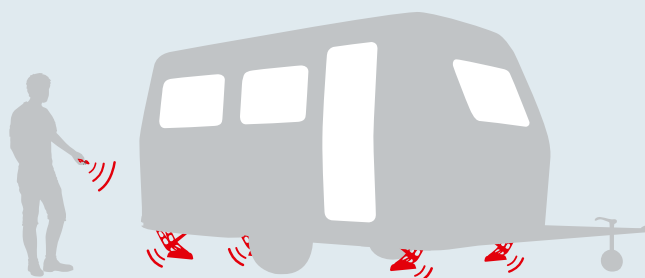
SAP: ELEKTRISCHES STÜTZENSYSTEM ESS1

UP4

N.º de ref.	1731376
Fuente de alimentación	12 voltios CC
Consumo de corriente medio	6 amperios
Consumo de corriente máximo	24 amperios
Fuente de alimentación de las patas (batería)	12 V, 20 Ah (mín.)
Fuente de alimentación del mando a distancia (batería)	PP3 9V
Frecuencia de transmisión del mando a distancia	868 MHz
Peso total mínimo permitido de la caravana	800 kg
Peso total máximo permitido de la caravana	2.500 kg
Peso extra	aprox. 17,5 kg Peso del sistema aprox. 40 kg (sin batería)
	- -

Otro nivel de seguridad

Simplemente apretando un botón se extienden las patas y queda perfectamente protegido contra robos. Un adaptador especial garantiza que no se produzca un retorno manual al estado inicial no autorizado.



10. GUARDABARROS



GUARDABARROS

Diferenciación de producto 410 – 411

Guardabarros BASIC

Eje sencillo 412 – 414

Marco alto 415

Eje tandem 416 – 417

Guardabarros PLUS

Eje sencillo 418 – 420

Marco alto 421

Eje tandem 422 – 423

Accesorios

Protección anti proyecciones 424

Peldaño 425

GUARDABARROS

Diferenciación de producto



Peldaño, carga 90 kg

Material PA GF30 (poliamida con un 30 % de fibra de vidrio). Para alcanzar la altura de forma sencilla y ergonómica se ofrece además un peldaño que se puede instalar opcionalmente girado 180° en el panel lateral o en el marco.



Protección anti proyecciones / colector de suciedad

Material LDPE. Cumple la directiva sobre sistemas protecciones anti proyecciones 91/226/CEE, anexo III, párrafo 7.3.6 o bien 2010/19/UE.

Atención: Especificación para las nuevas homologaciones de remolque CE a partir de abril de 2011. El fabricante del remolque deberá comprobar los demás requisitos de esta normativa relativos al sistema de protección anti proyecciones en combinación con el remolque correspondiente. Una protección anti proyecciones integrable evita que la lluvia sobre los neumáticos suponga un obstáculo para el vehículo que va detrás.

Detalles del producto

Forma

Variantes disponibles

Moldeable y elástico
es decir, los pequeños daños por impactos se compensan

Cumple la directiva sobre salientes exteriores 74/483/CEE

Existen agujeros de sujeción

Peldaño

Faldillas montadas disponibles

Faldillas sueltas (montaje propio)
en el centro del fabricante de la caravana

Material

Peso

Color

Protección contra la corrosión

Colores especiales

Resistencia de temperatura

Resistencia a los rayos UV indicada



Guardabarros BASIC

Guardabarros PLUS

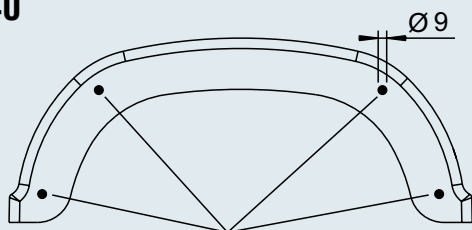
Clásico	Moderno, galardonado con el premio "IF produkt design award 2013"
EA 140 / 190 / 200 / 220 / 255 TA 200 / 220	EA 180 / 200 / 220 / 240 / 260 TA 200 / 240
Sí, el guardabarros vuelve a su posición inicial	Sí, el guardabarros vuelve a su posición inicial
No	Sí
No	Sí, para más detalles véase el programa
Posible	Posible
Sí, para más detalles véase el programa	Sí, para más detalles véase el programa
Sí, para más detalles véase el programa	Sí, para más detalles véase el programa
PP/EPDM	PP/EPDM
hasta un 50 % más ligero que el metal	hasta un 50 % más ligero que el metal
Negro similar al color RAL 9005	Negro similar al color RAL 9005
Protección duradera contra la corrosión, plástico	Protección duradera contra la corrosión, plástico
Es posible, pedido mínimo 1.000 unidades en cada ocasión	Es posible, pedido mínimo 1.000 unidades en cada ocasión
+60° a -30°	+60° a -30°
Sí	Sí

GUARDABARROS

de un eje, sin protección anti proyecciones

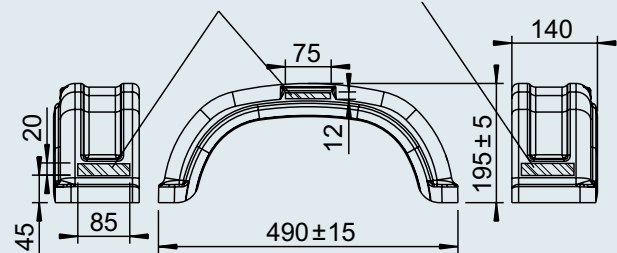


EA 140

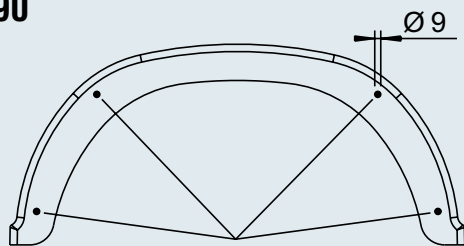


Agujeros de sujeción recomendados

Área posible para adhesivos

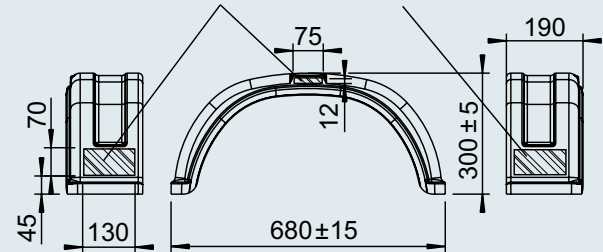


EA 190

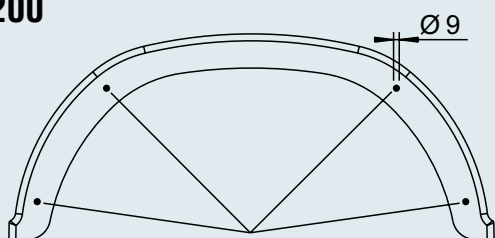


Agujeros de sujeción recomendados

Área posible para adhesivos

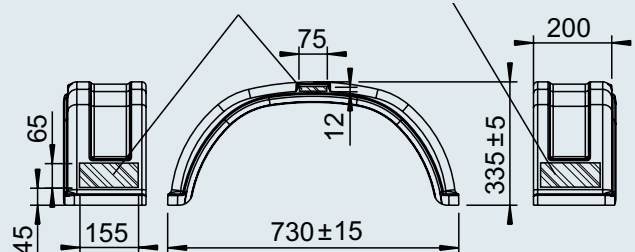


EA 200

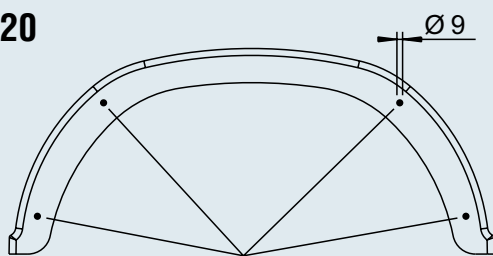


Agujeros de sujeción recomendados

Área posible para adhesivos

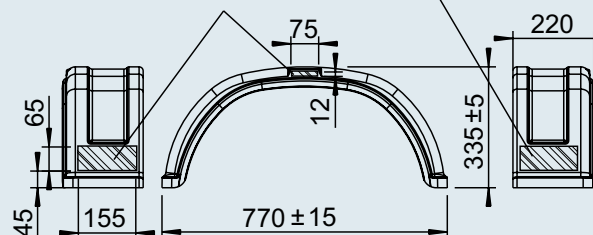


EA 220



Agujeros de sujeción recomendados

Área posible para adhesivos



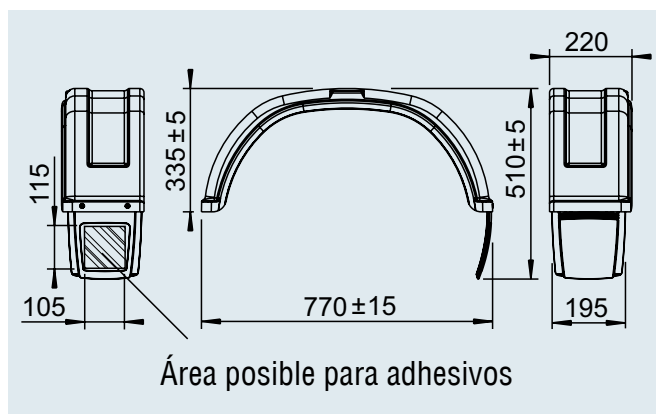
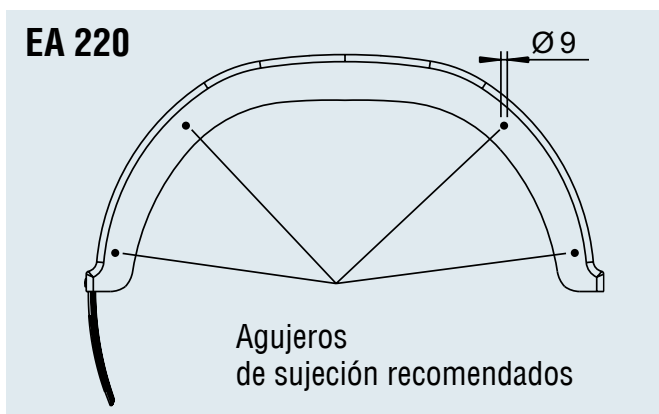
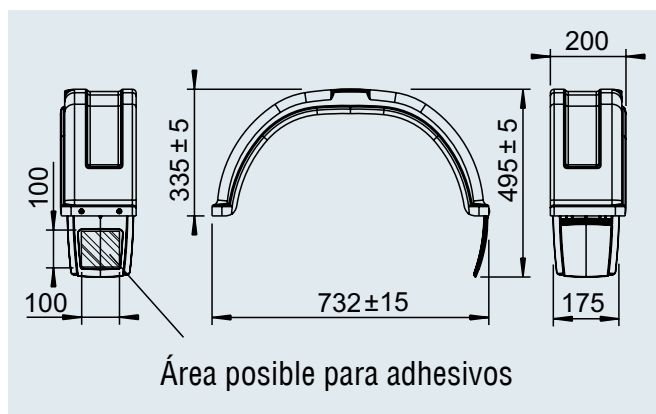
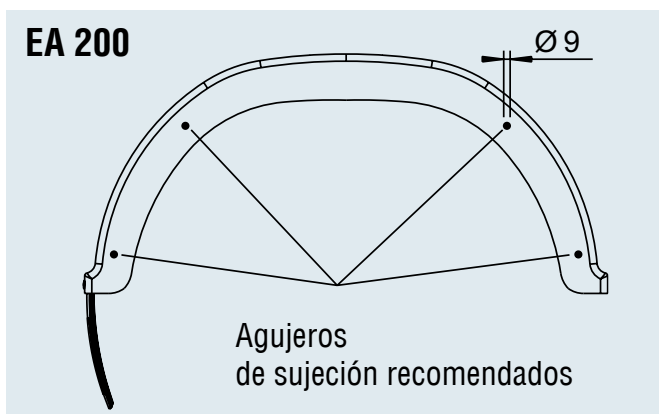
10

Guardabarros BASIC, un eje, sin protección anti proyecciones

Tipo	N.º de ref.	SAP	Procedimiento	Color RAL	máx. adm. Radio de neumático				
EA 140	1258169	KOTFLUEGEL-RK EA140/490	inyectado	similar al negro RAL 9017	203 mm	0,41	–	100	2
EA 190	1258171	KOTFLÜGEL-RK EA190/680	inyectado	similar al negro RAL 9017	283 mm	0,80	–	60	2
EA 200	1257130	KOTFLÜGEL-RK EA200/730	inyectado	similar al negro RAL 9017	300 mm	0,87	–	75	2
EA 220	1257131	KOTFLÜGEL-RK EA220/ 770 O BOHRUNGEN	inyectado	similar al negro RAL 9017	325 mm	0,87	–	45	2

GUARDABARROS

de un eje, con protección anti proyecciones montada



Guardabarros BASIC, un eje, con protección anti proyecciones montada

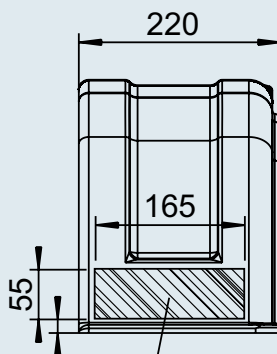
Tipo	N.º de ref.	SAP	Para el sentido de la marcha	Procedimiento	Color RAL	máx. adm. Radio de neumático				
EA 200	1259347	KOTFLÜGEL-RK EA200 SL LI	izquierda	inyectado	similar al negro RAL 9017	300 mm	0,94	–	33	20
EA 200	1259348	KOTFLÜGEL-RK EA200 SL RE	derecha	inyectado	similar al negro RAL 9017	300 mm	0,94	–	33	20
EA 220	1259349	KOTFLÜGEL-RK EA220 SL LI	izquierda	inyectado	similar al negro RAL 9017	325 mm	0,94	–	24	20
EA 220	1259350	KOTFLÜGEL-RK EA220 SL RE	derecha	inyectado	similar al negro RAL 9017	325 mm	0,94	–	24	20

GUARDABARROS

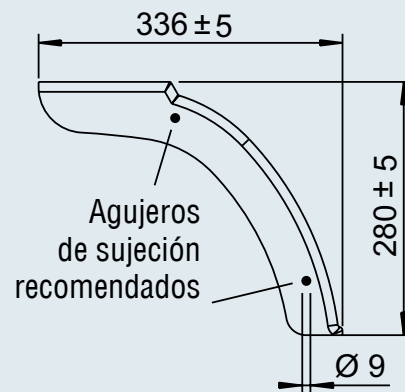
Marco alto, sin protección anti proyecciones



1213967



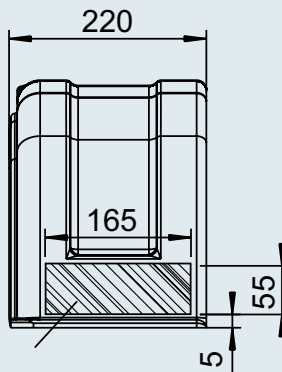
Área posible para adhesivos



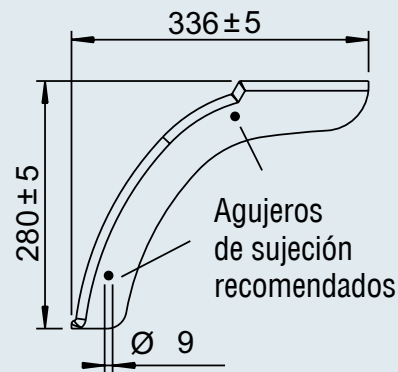
Agujeros de sujeción recomendados



1213968



Área posible para adhesivos



Agujeros de sujeción recomendados

10

Guardabarros BASIC, marco alto, sin protección anti proyecciones

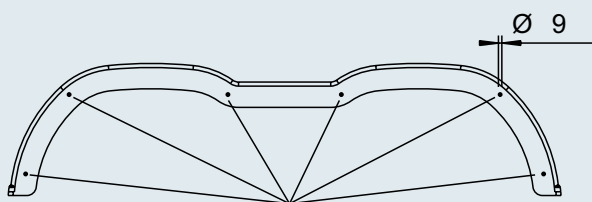
Tipo	N.º de ref.	SAP	Procedimiento	Color RAL	máx. adm. Radio de neumático				
HL 220	1213967	KOTFLÜGEL-TEIL 10"	embutación profunda	similar al negro RAL 9017	325 mm	0,34	-	60	2
HL 220	1213968	KOTFLÜGEL-TEIL 10"	embutación profunda	similar al negro RAL 9017	325 mm	0,34	-	60	2

GUARDABARROS

Eje tándem, sin protección anti proyecciones

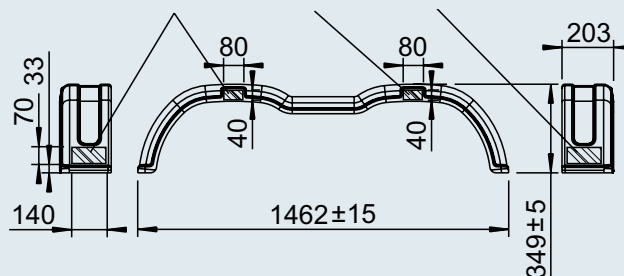


TA 200

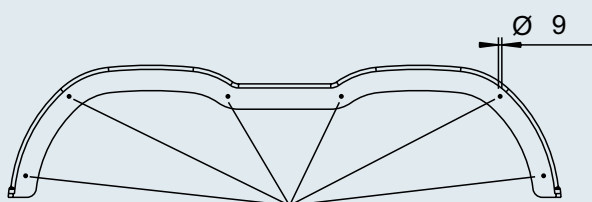


Agujeros de sujeción recomendados

Área posible para adhesivos

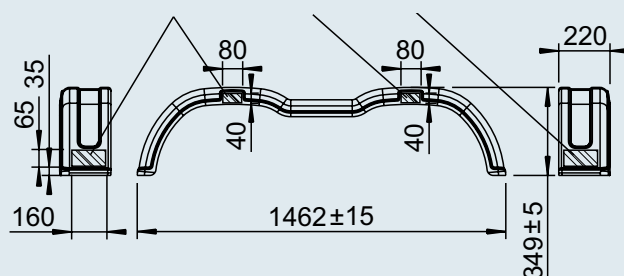


TA 220



Agujeros de sujeción recomendados

Área posible para adhesivos



Guardabarros BASIC, eje tándem, sin protección anti proyecciones

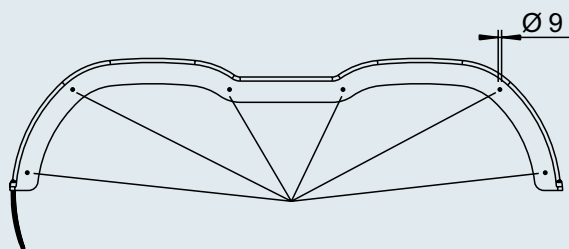
Tipo	N.º de ref.	SAP	Procedimiento	Color RAL	máx. adm. Radio de neumático				
TA 200	1220964	KOTFLÜGEL TA20146	embutación profunda	similar al negro RAL 9017	335 mm	1,85	–	60	2
TA 220	246120	KOTFLÜGEL TA22146	embutación profunda	similar al negro RAL 9017	335 mm	1,85	–	60	2

GUARDABARROS

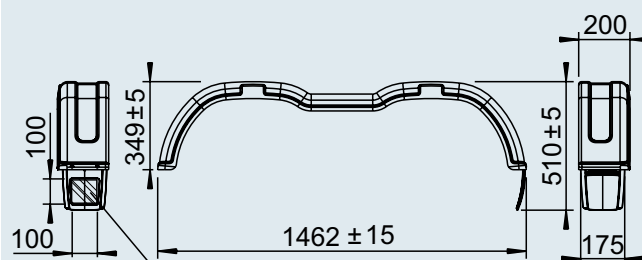
Eje tándem, con protección anti proyecciones montada



TA 200



Agujeros de sujeción recomendados



Área posible para adhesivos

10

Guardabarros BASIC, eje tándem, con protección anti proyecciones montada

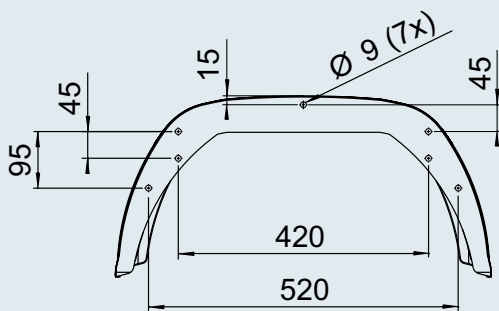
Tipo	N.º de ref.	SAP	Para el sentido de la marcha	Procedimiento	Color RAL	máx. adm. Radio de neumático				
TA 200	1259345	KOTFLÜGEL TA20146 SL LI	izquierda	embutición profunda	similar al negro RAL 9017	335 mm	1,92	–	21	20
TA 200	1259346	KOTFLÜGEL TA20146 SL RE	derecha	embutición profunda	similar al negro RAL 9017	335 mm	1,92	–	21	20

GUARDABARROS

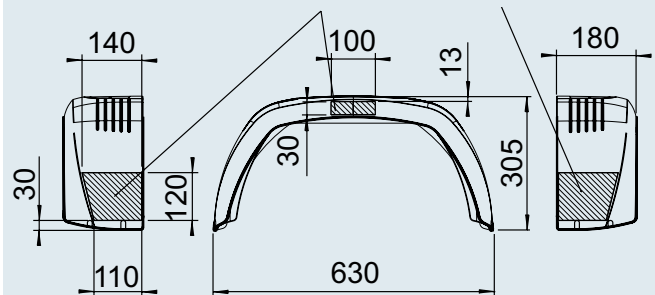
de un eje, sin protección anti proyecciones



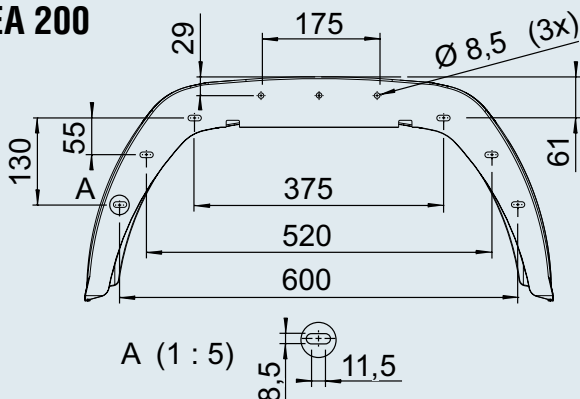
EA 180



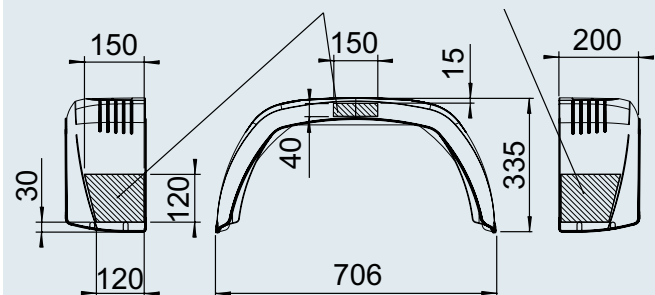
Área posible para adhesivos

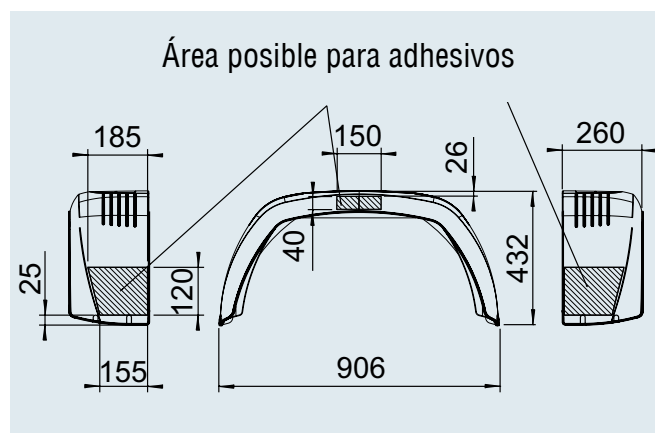
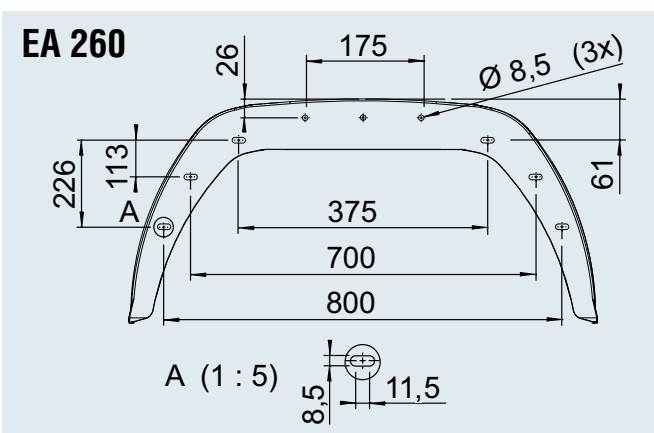
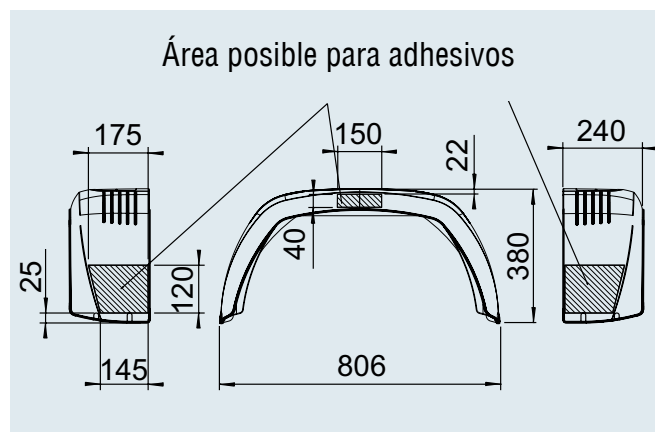
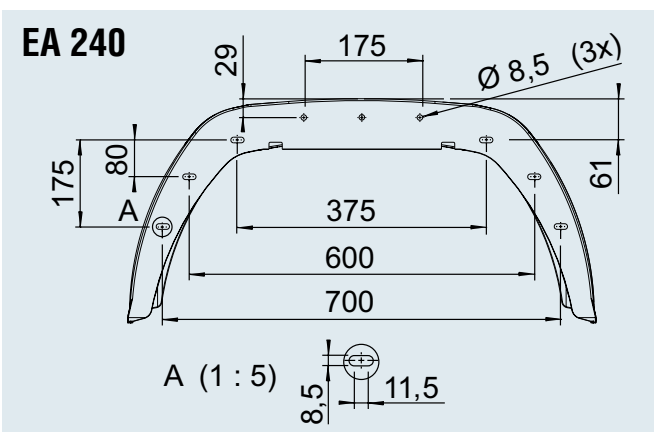
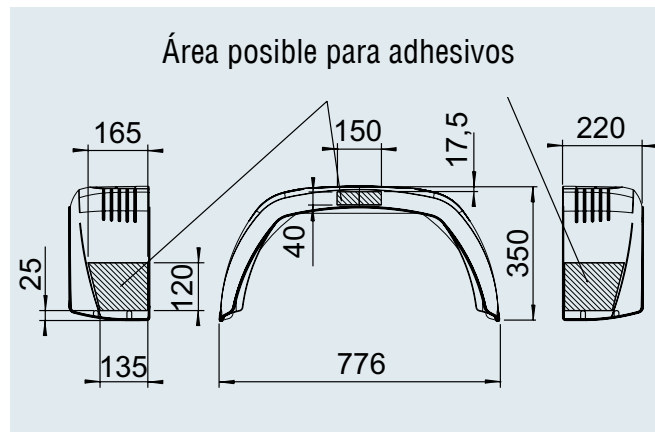
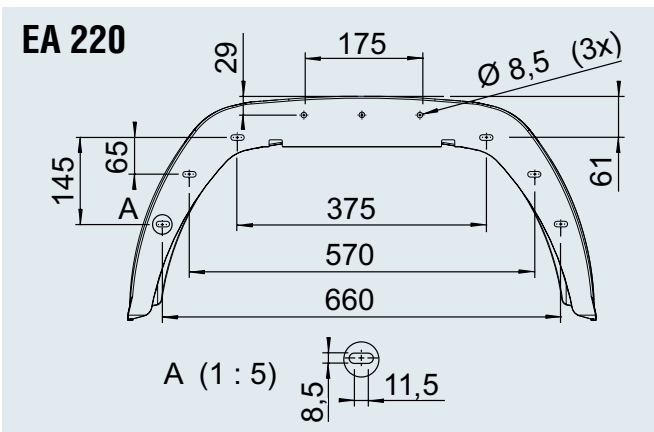


EA 200



Área posible para adhesivos



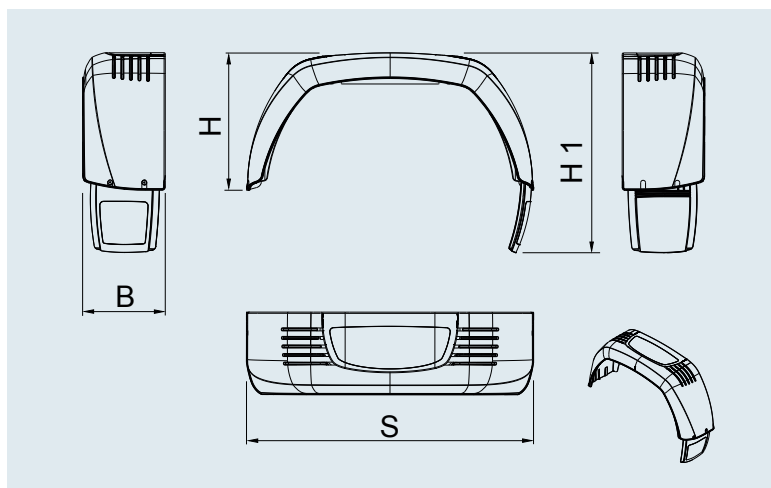


Guardabarros PLUS, un eje, sin protección anti proyecciones

Tipo	N.º de ref.	SAP	Procedimiento	Color RAL	máx. adm. Radio de neumático				
EA 180	1258797	KOTFLÜGEL BKS EA180 MM SCHWARZ GL	inyectado	similar al negro RAL 9017	260 mm	0,41	-	60	2
EA 200	1259576	KOTFLÜGEL BKS EA200/706 MM SCHWARZ	inyectado	similar al negro RAL 9017	285 mm	0,85	-	60	2
EA 220	1259577	KOTFLÜGEL BKS EA220/776 MM SCHWARZ	inyectado	similar al negro RAL 9017	300 mm	0,98	-	40	2
EA 240	1259578	KOTFLÜGEL BKS EA240/806 MM SCHWARZ	inyectado	similar al negro RAL 9017	325 mm	1,13	-	30	2
EA 260	1259163	KOTFLÜGEL BKS EA260/900 MM SCHWARZ	inyectado	similar al negro RAL 9017	370 mm	1,28	-	30	2

GUARDABARROS

de un eje, con protección anti proyecciones montada



Guardabarros PLUS, un eje, con protección anti proyecciones montada

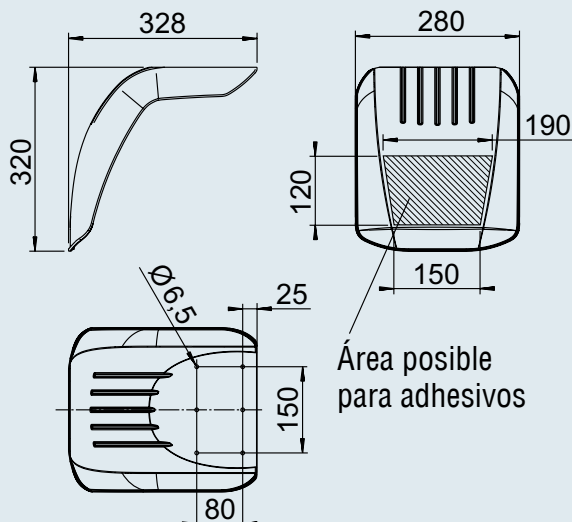
Tipo	N.º de ref.	SAP	Para el sentido de la marcha	B mm	H mm	H1 mm	S mm	Procedimiento	Color RAL similar	máx. adm. Radio de neumático mm				
EA 180	1259015	KOTFLÜGEL BKS EA180 MM SCHWARZ SL LI	izquierda	180	305	450	630	inyectado	negro RAL 9017	260	0,80	-	24	20
	1259016	KOTFLÜGEL BKS EA180 MM SCHWARZ SL RE	derecha											
EA 200	1259579	KOTFLÜGEL BKS EA200 MM SCHWARZ SL LI	izquierda	200	335	490	706	inyectado	negro RAL 9017	285	0,92	-	33	20
	1259580	KOTFLÜGEL BKS EA200 MM SCHWARZ SL RE	derecha											
EA 220	1259581	KOTFLÜGEL BKS EA220 MM SCHWARZ SL LI	izquierda	220	350	520	776	inyectado	negro RAL 9017	300	1,05	-	24	20
	1259582	KOTFLÜGEL BKS EA220 MM SCHWARZ SL RE	derecha											
EA 240	1259583	KOTFLÜGEL BKS EA240 MM SCHWARZ SL LI	izquierda	240	380	570	806	inyectado	negro RAL 9017	325	1,22	-	24	20
	1259584	KOTFLÜGEL BKS EA240 MM SCHWARZ SL RE	derecha											
EA 260	1259166	KOTFLÜGEL BKS EA260 MM SCHWARZ SL LI	izquierda	260	432	635	906	inyectado	negro RAL 9017	370	1,60	-	24	20
	1259167	KOTFLÜGEL BKS EA260 MM SCHWARZ SL RE	derecha											

GUARDABARROS

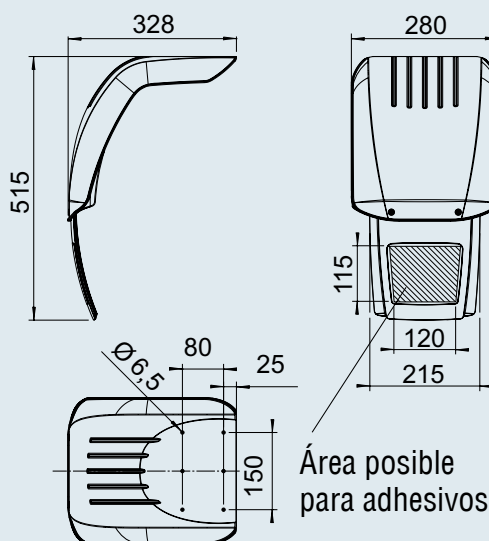
Marco alto, con y sin protección anti proyecciones montada



1258634



1258898



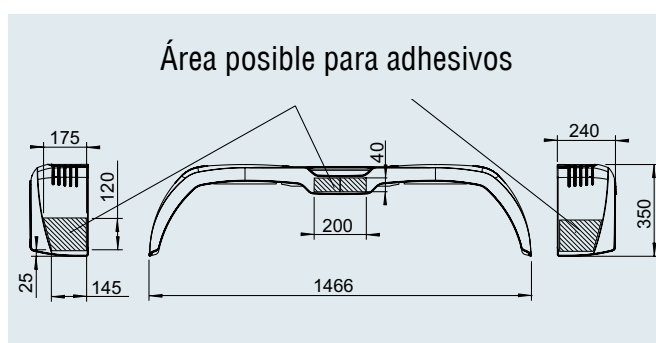
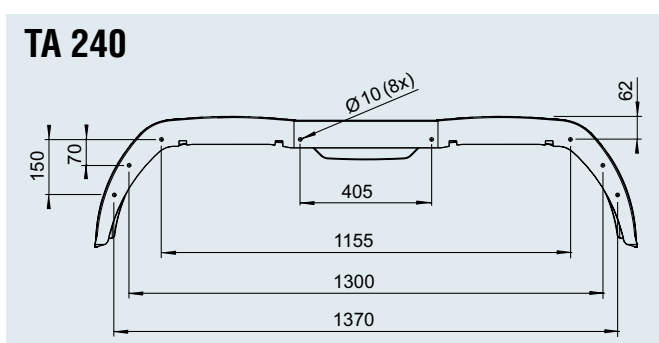
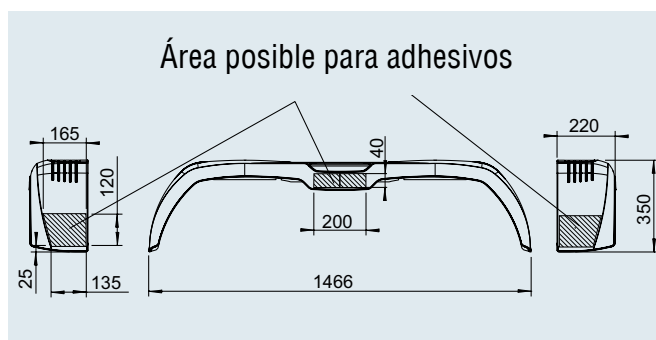
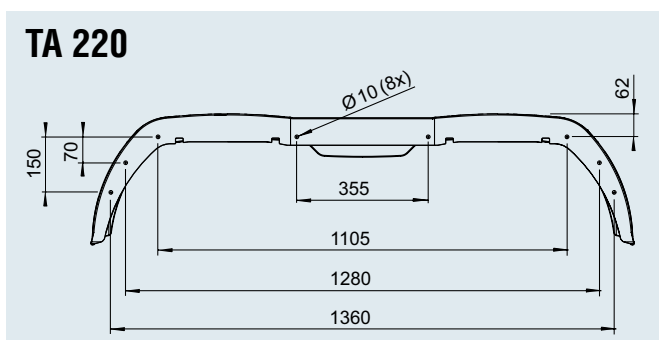
10

Guardabarros PLUS, marco alto, con protección anti proyecciones montada

Tipo	N.º de ref.	SAP	Procedimiento	Color RAL	máx. adm. Radio de neumático				
HL 280	1258634	KOTFLÜGEL BKS HL280/328 MM SCHWARZ	inyectado	similar al negro RAL 9017	300 mm	0,46	–	184	2
HL 280	1258898	KOTFLÜGEL BKS HL280/328 MM SCHWARZ SL	inyectado	similar al negro RAL 9017	300 mm	0,55	–	330	20

GUARDABARROS

Eje tándem, sin protección anti proyecciones

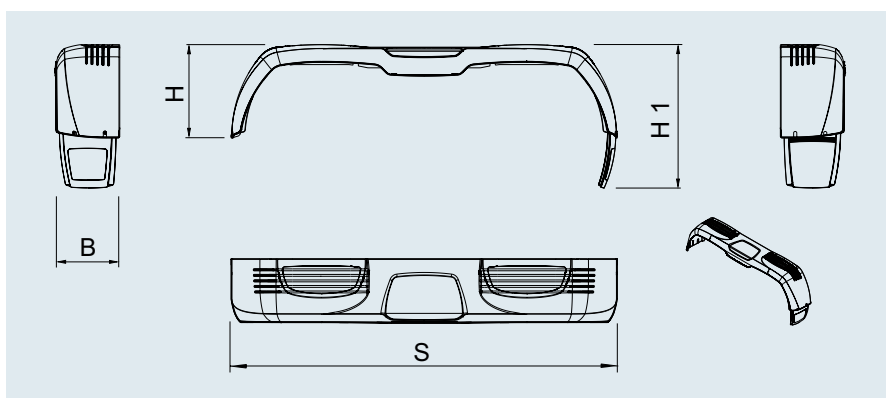


Guardabarros PLUS, eje tándem, sin protección anti proyecciones

Tipo	N.º de ref.	SAP	Procedimiento	Color RAL	máx. adm. Radio de neumático				
TA 220	1259585	KOTFLÜGEL BKS TA220/ 1466 MM SCHWARZ	inyectado	similar al negro RAL 9017	300 mm	1,58	—	30	2
TA 240	1259586	KOTFLÜGEL BKS TA240/ 1466 MM SCHWARZ	inyectado	similar al negro RAL 9017	325 mm	1,71	—	30	2

GUARDABARROS

Eje tándem, con protección anti proyecciones montada



10

Guardabarros PLUS, eje tándem, con protección anti proyecciones montada

Tipo	N.º de ref.	SAP	Para el sentido de la marcha	B mm	H mm	H1 mm	S mm	Procedimiento	Color RAL similar	máx. adm. Radio de neumático mm				
TA 220	1259587	KOTFLÜGEL BKS TA220 MM SCHWARZ SL LI	izquierda	220	350	520	1466	inyectado	negro RAL 9017	300	1,65	–	21	20
TA 220	1259588	KOTFLÜGEL BKS TA220 MM SCHWARZ SL RE	derecha	220	350	520	1466	inyectado	negro RAL 9017	300	1,65	–	21	20
TA 240	1259589	KOTFLÜGEL BKS TA240 MM SCHWARZ SL LI	izquierda	240	350	520	1466	inyectado	negro RAL 9017	325	1,80	–	21	20
TA 240	1259590	KOTFLÜGEL BKS TA240 MM SCHWARZ SL RE	derecha	240	350	520	1466	inyectado	negro RAL 9017	325	1,80	–	21	20

ACCESORIOS

Protección anti proyecciones



Protección anti proyecciones / colector de suciedad

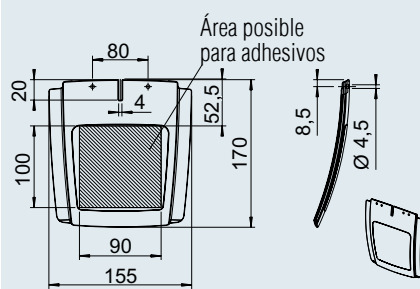
Material LDPE. Cumple la directiva sobre sistemas protecciones anti proyecciones 91/226/CEE, anexo III, párrafo 7.3.6 o bien 2010/19/UE.

Atención: Especificación para las nuevas homologaciones de remolque CE a partir de abril de 2011. El fabricante del remolque deberá comprobar los demás requisitos de esta normativa relativos al sistema de protección anti proyecciones en combinación con el remolque correspondiente.

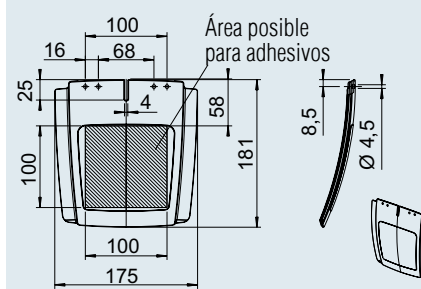
Una protección anti proyecciones integrable evita que la lluvia sobre los neumáticos suponga un obstáculo para el vehículo que va detrás.



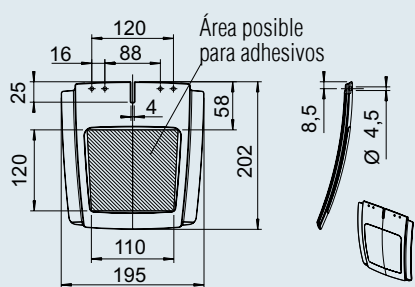
1258648



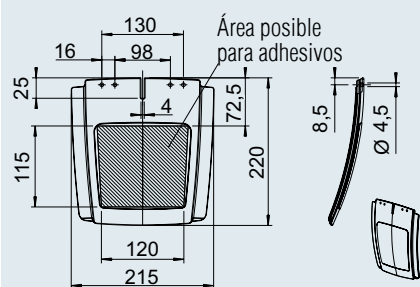
1258651



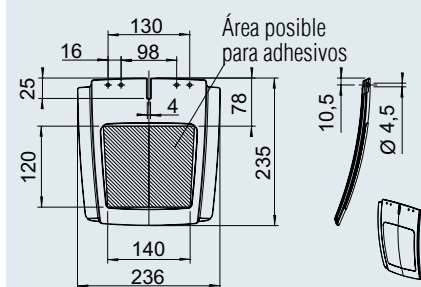
1258654



1258657



1259165



Protección anti proyecciones

N.º de ref.	SAP	Adecuado para guardabarros	Color RAL similar				
1258648	SPRITZLAPPEN BKS 180 MM SCHWARZ	EA 180	negro RAL 9017	0,06	–	–	2
1258651	SPRITZLAPPEN BKS 200 MM SCHWARZ	EA 200	negro RAL 9017	0,07	200	–	2
1258654	SPRITZLAPPEN BKS 220 MM SCHWARZ	EA 220/TA 220/HL 280	negro RAL 9017	0,08	140	–	2
1258657	SPRITZLAPPEN BKS 240 MM SCHWARZ	EA 240/TA 240/HL 280	negro RAL 9017	0,09	70	–	2
1259165	SPRITZLAPPEN BKS 260 MM SCHWARZ	EA 260	negro RAL 9017	0,10	–	–	2

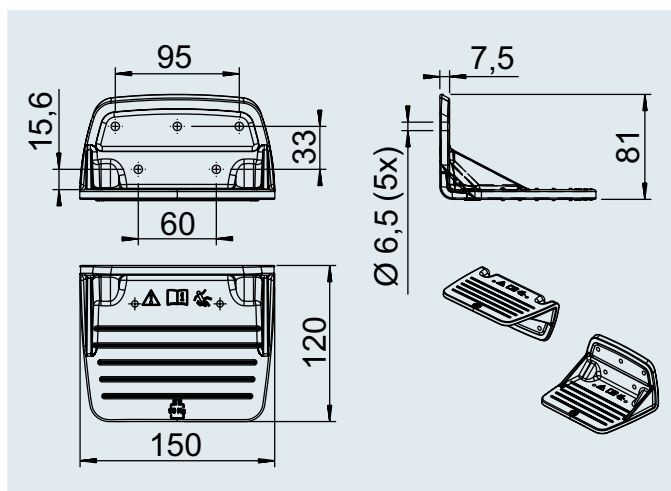
ACCESORIOS

Peldaño



Peldaño, carga 90 kg

Material PA GF30 (poliamida con un 30 % de fibra de vidrio).
Para alcanzar la altura de forma sencilla y ergonómica se ofrece además un peldaño que se puede instalar opcionalmente girado 180° en el panel lateral o en el marco.



10

Peldaño

N.º de ref.	SAP	Capacidad de carga	Color RAL similar				
1258642	AUFSTIEGHILFE BKS UNTEN SCHWARZ	90 kg	negro RAL 9017	0,30	90	—	2

11. CABRESTANTES



CABRESTANTES

Diferenciación de producto 428 - 429

Cabrestantes PLUS 430

350 kg 431

500 kg 432

500 kg, con desenrollador automático 433

900 kg 434

900 kg, con desenrollador automático 435

1.150 kg, con desenrollador automático 436

Cabrestantes BASIC 437

450 kg 438

900 kg 439

Cabrestante para remolque BASIC

250 kg 440

500 kg 441

Accesorios 442 - 443

Datos técnicos 444 - 445

CABRESTANTES

Diferenciación de producto

CABRESTANTES DE AL-KO DISEÑO Y UTILIDAD PARA UNOS REQUISITOS ELEVADOS

Los cabrestantes de AL-KO llevan 35 años demostrando ser una eficaz ayuda tanto para el sector comercial como para el recreativo. Las ventas de más de 1,5 millones de unidades hablan por sí solas. Los cabrestantes montados en consolas de acero con engranaje de ruedas y cubierta de plástico son robustos y eficaces. Interesantes detalles como el freno de presión de carga, el dispositivo desenrollador automático y la manivela desmontable facilitan el manejo y protegen las cargas a desplazar. El extraordinario diseño y la excelente protección contra la corrosión garantizan poder disfrutar de su uso durante mucho tiempo.

Puede elegir entre la línea de productos BASIC para el uso normal, como el recreativo, y la línea de productos PLUS, "Made in Austria", para aplicaciones más exigentes, como las del sector comercial.

Los cabrestantes AL-KO cumplen las siguientes normativas:

| Norma europea EN 13157

| Directiva CE

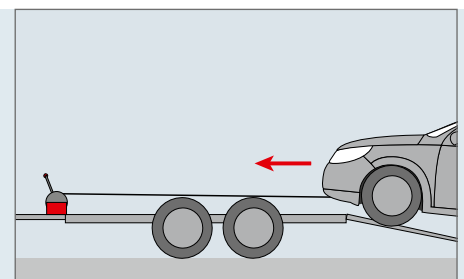
| Directiva de máquinas

EJEMPLOS DE APLICACIÓN

Tráilers náuticos, remolques para transporte de coches, pulverizadores agrícolas, bombas de abono, ascensores inclinados dirigibles, carretillas elevadoras de montaje dirigibles,

instalaciones de reflectores dirigibles, carretillas elevadoras de accionamiento manual, uso privado, p. ej., colgar el remolque del techo del garaje.

Áreas de aplicación ¡Atención! El comprador del cabrestante debe comprobar si el producto posee las propiedades que requiere su aplicación individual.
Ejemplos de aplicación Área de remolques: p. ej., transporte de barcos, transporte de vehículos, ascensores inclinados, instalaciones de reflectores Área agrícola: p. ej., pulverizadores, bombas de abono Área de transporte intraempresarial: p. ej., carretillas elevadoras con torno manual Uso privado: p. ej., colgar remolques de la pared
Áreas de aplicación especiales: montacargas de obra, plataformas, Estudios, plataformas levadizas de nivel variable
Cuenta con la aprobación de la mutua de accidentes de trabajo (certificado DGUV Test)
Cumple la norma europea EN 13157
Cumple las especificaciones del marcado CE
Cumple las especificaciones de la Directiva de máquinas
Con freno de presión de carga
Calidad/Tratamiento/Robustez
"Made in..."
Seguro al subir/tirar
Seguro al bajar
Dispositivo desenrollador automático para cable o cinta
Manivela de desmontaje rápido
Tambor de cable con cojinete liso
Apto para el funcionamiento continuo
Protección contra la corrosión
Cubierta de ruedas dentadas
Diseño
Cable para subir y arrastrar
Cinta para arrastre
Posible fijación a la pared





Cabrestante para remolque sin freno BASIC

Cabrestante con freno BASIC

Cabrestante con freno PLUS



no, solo uso para el arrastre de una carga no rodante
 no, solo uso para el arrastre de una carga no rodante
 no, solo uso para el arrastre de una carga no rodante
 no, solo uso para el arrastre de una carga no rodante

sí
 sí
 sí
 sí

sí
 sí
 sí
 sí

no se puede utilizar
 Estas áreas tienen requisitos adicionales

no se puede utilizar
 Estas áreas tienen requisitos adicionales

no se puede utilizar
 Estas áreas tienen requisitos adicionales

no
 no
 no
 no
 no

no
 sí
 sí
 sí
 sí

sí*
 sí
 sí
 sí
 sí

Basic, p. ej. para el uso privado

Basic, p. ej. para el uso privado

Profi, p. ej. para el uso comercial

Extremo Oriente

Extremo Oriente

Austria

Sí, trinquete que encaja

Sí, freno de presión de carga, carga mínima a tener en cuenta

Sí, freno de presión de carga, carga mínima a tener en cuenta

No, no dispone de ningún seguro

Sí, freno de presión de carga, carga mínima a tener en cuenta

Sí, freno de presión de carga, carga mínima a tener en cuenta

Sí, es posible de manera opcional, véase el programa

Sí, es posible de manera opcional, véase el programa

Sí, es posible de manera opcional, véase el programa

Sí, posible de manera opcional, véase el programa

Sí, es posible de manera opcional, véase el programa

Sí, es posible de manera opcional, véase el programa

no
 no

no
 no

sí
 no

aprox. 200 horas de test de niebla salina,
 cincado galvanizado con pasivación de capa gruesa

aprox. 200 horas de test de niebla salina,
 cincado galvanizado con pasivación de capa gruesa

aprox. 400 horas de test de niebla salina,
 Recubrimiento de cinc-níquel

no

Sí, es posible de manera opcional, véase el programa

sí

clásico

clásico

moderno

Sí, no montado como accesorio, pero disponible

Sí, no montado como accesorio, pero disponible

Sí, puede solicitarse variante con cable montado

Sí, puede solicitarse variante con cinta montada

Sí, puede solicitarse variante con cinta montada

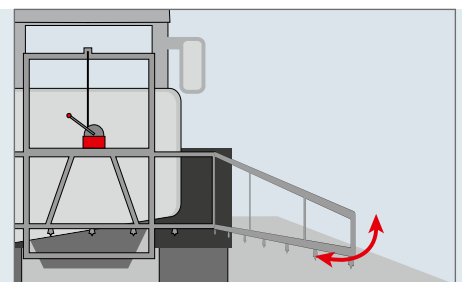
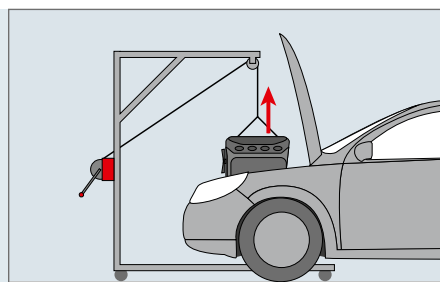
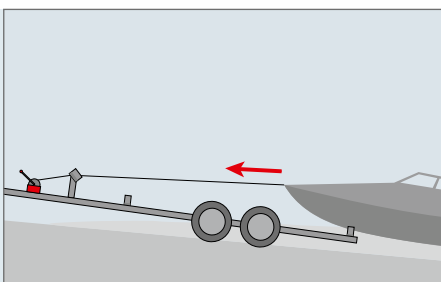
Sí, puede solicitarse variante con cinta montada

No, el cabrestante no tiene freno de presión de carga

Sí, pero se necesita una consola para la fijación en pared (accesorio)

Sí, pero se necesita una consola para la fijación en pared (accesorio)

* obligatorio en Alemania para el uso comercial



CABRESTANTES

con freno de presión de carga automático



FRENO DE PRESIÓN DE CARGA

automático



SUS VENTAJAS

- I Diseño moderno
- I Excelente protección contra la corrosión
- I Freno de presión de carga automático
- I Tambor de cable con cojinete liso
- I Dispositivo desenrollador automático para cable o cinta (opcional)
- I Manivela desmontable (opcional)
- I Cubierta de plástico para rueda dentada
- I Programa: 350 / 500 / 900 / 1150 kg

TRATAMIENTO SUPERFICIAL

Recubrimiento de cinc-níquel de alta calidad aprox. 400 horas de test de agua salada



comprobado



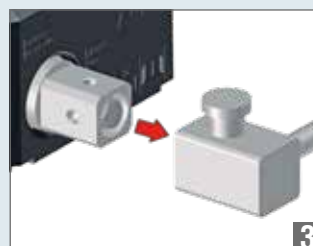
comprobado

MANEJO DEL CABRESTANTE

- Elevar: Girar la manivela en sentido horario
Mantener: Soltar la manivela en la posición deseada (freno de presión de carga automático)
Bajar: Girar la manivela en sentido antihorario

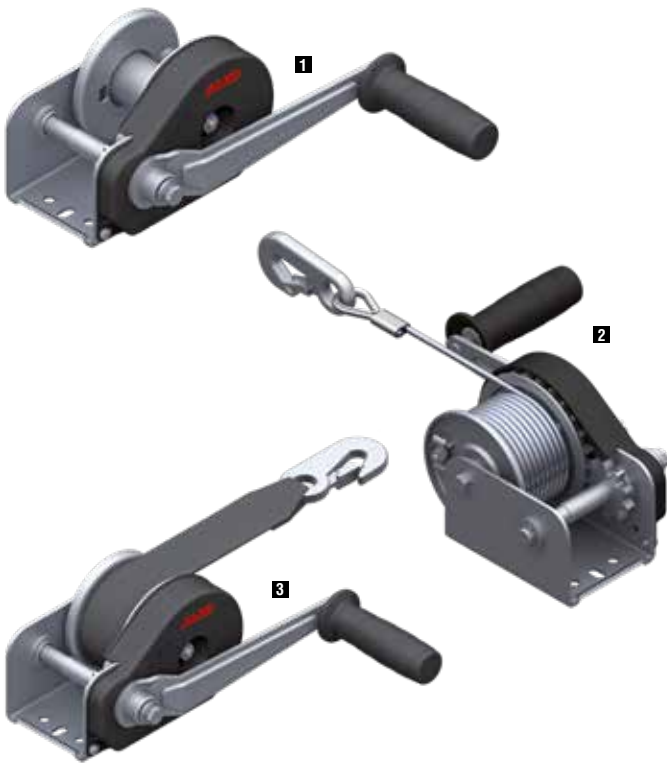
MANEJO DEL DESENROLLADOR AUTOMÁTICO

- 1 Girar la manivela una vuelta en sentido antihorario, con esto se desactiva el freno de presión de carga
- 2 Tirar hacia arriba del casquillo de bloqueo
- 3 Sacar la manivela
- 4 Ahora se puede tirar de la cinta o el cable





CABRESTANTES


350 kg



SAP: WINDE 351PLUS

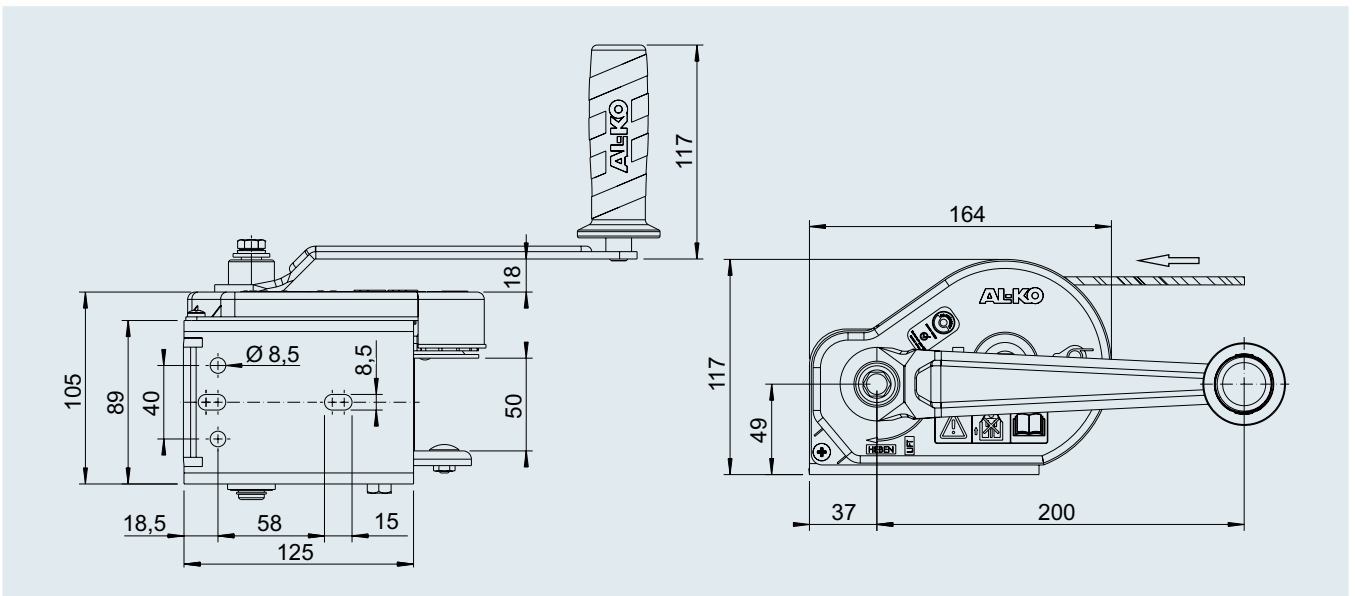
Cabrestante con freno - modelo 351 PLUS

Carga de arrastre máx. vuelta de cable inferior	350 kg
Fuerza manual	200 N
Carga mínima	25 kg
Desmultiplicación	2,50: 1
Elevación por cada giro de manivela	de 53 a 100 mm
Capacidad del tambor con un cable de 4 mm Ø	15 m
Capacidad del tambor de la cinta para arrastre	4 m
 	- 120 unidades

Denominación	N.º de ref.	
1 sin cable/cinta	1225998	2,0 kg
2 con 10 m de cable montado para elevación	1225999	3,0 kg
2 con 15 m de cable montado para elevación	1730001	3,5 kg
3 con 4 m de cinta montada para arrastre	1730002	2,5 kg

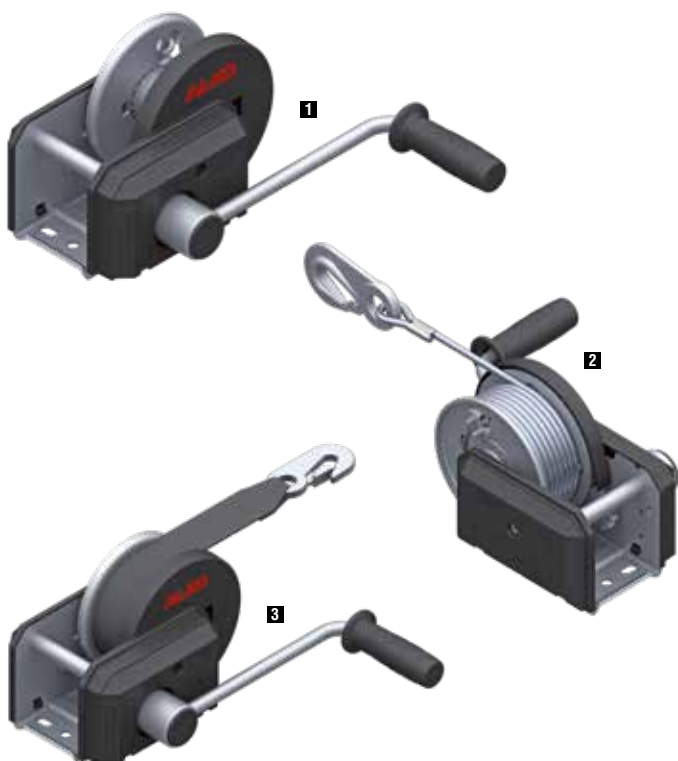
Cabrestante PLUS 350 kg	Inclinación	Vuelta inferior del cable	Vuelta intermedia del cable	Vuelta superior del cable
Elevación vertical de cargas – (valores orientativos)	–	350 kg	250 kg	150 kg
Arrastre horizontal e inclinado de una carga no rodante (valores orientativos) Factor de fricción aprox. 0,5	10% (6°)	600 kg	400 kg	250 kg
	20% (11°)	500 kg	350 kg	200 kg
	30% (17°)	450 kg	300 kg	150 kg
Arrastre inclinado de una carga rodante – (valores orientativos)	10% (6°)	2.300 kg	1.600 kg	800 kg
	20% (11°)	1.400 kg	1.000 kg	500 kg
	30% (17°)	1.100 kg	800 kg	400 kg

11



CABRESTANTES

500 kg



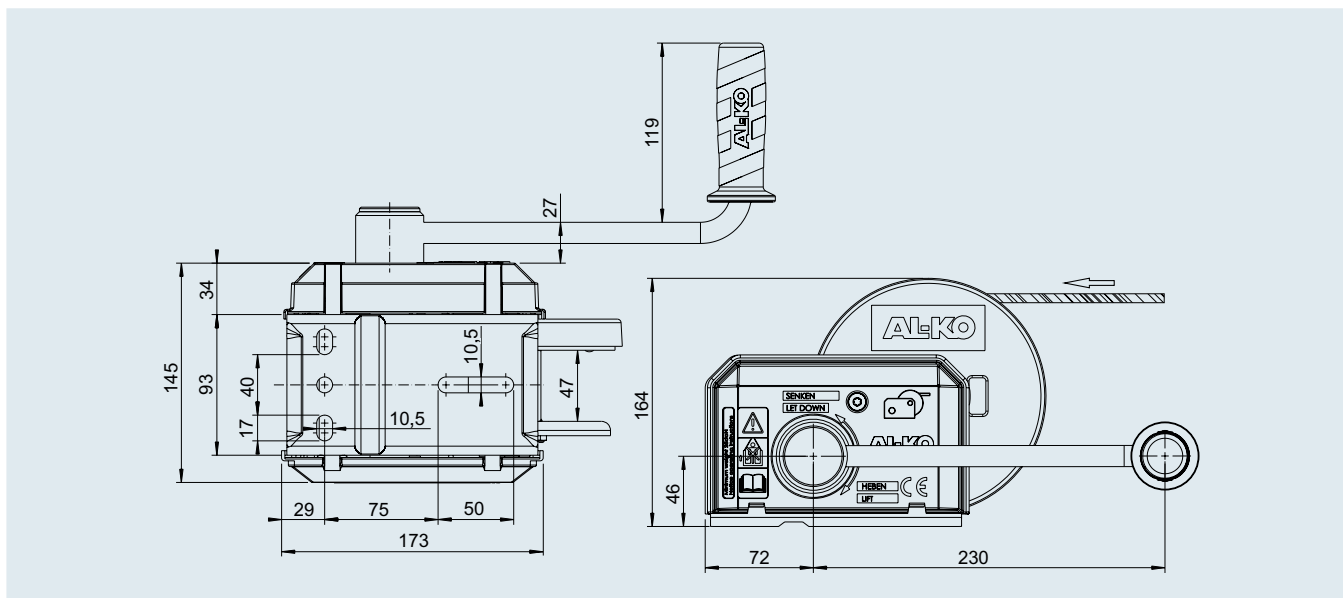
SAP: WINDE 501PLUS

Cabrestante con freno – modelo 501 PLUS

Carga de arrastre máx. vuelta de cable inferior	500 kg
Fuerza manual	200 N
Carga mínima	25 kg
Desmultiplicación	3,75 : 1
Elevación por cada giro de manivela	de 45 a 100 mm
Capacidad del tambor con cable de 5 mm Ø	20 m
Capacidad del tambor de la cinta para arrastre	7 m
	– 64 unidades

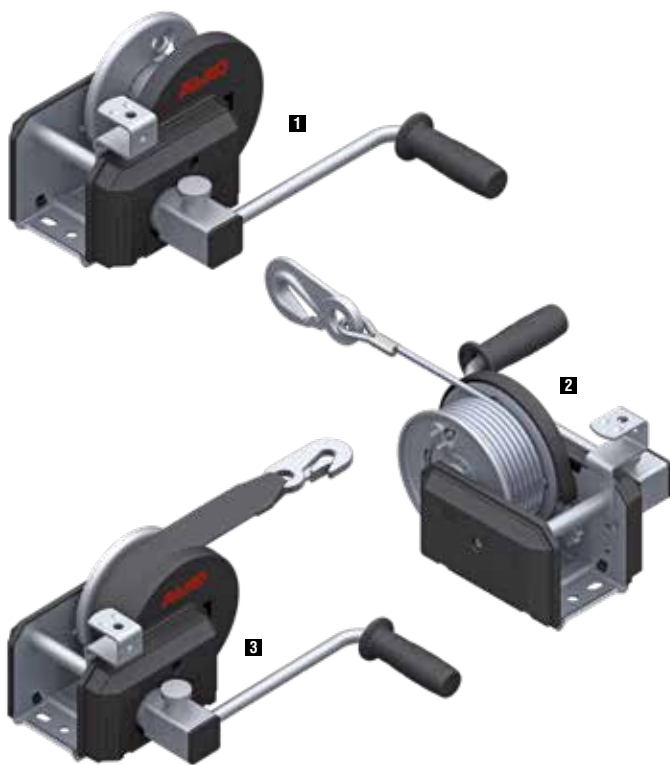
Denominación	N.º de ref.	
1 sin cable/cinta	1730003	4,0 kg
2 con 10 m de cable montado para elevación	1730004	5,0 kg
2 con 20 m de cable montado para elevación	1730005	6,0 kg
3 con 7 m de cinta montada para arrastre	1730006	5,0 kg

Cabrestante PLUS 500 kg	Inclinación	Vuelta inferior del cable	Vuelta intermedia del cable	Vuelta superior del cable
Elevación vertical de cargas – (valores orientativos)	–	500 kg	330 kg	170 kg
Arrastre horizontal e inclinado de una carga no rodante (valores orientativos) Factor de fricción aprox. 0,5	10% (6°)	800 kg	550 kg	300 kg
	20% (11°)	700 kg	500 kg	250 kg
	30% (17°)	650 kg	450 kg	220 kg
Arrastre inclinado de una carga rodante – (valores orientativos)	10% (6°)	3.300 kg	2.200 kg	1.100 kg
	20% (11°)	2.000 kg	1.300 kg	700 kg
	30% (17°)	1.500 kg	1.000 kg	500 kg



CABRESTANTES

500 kg, con desenrollador automático



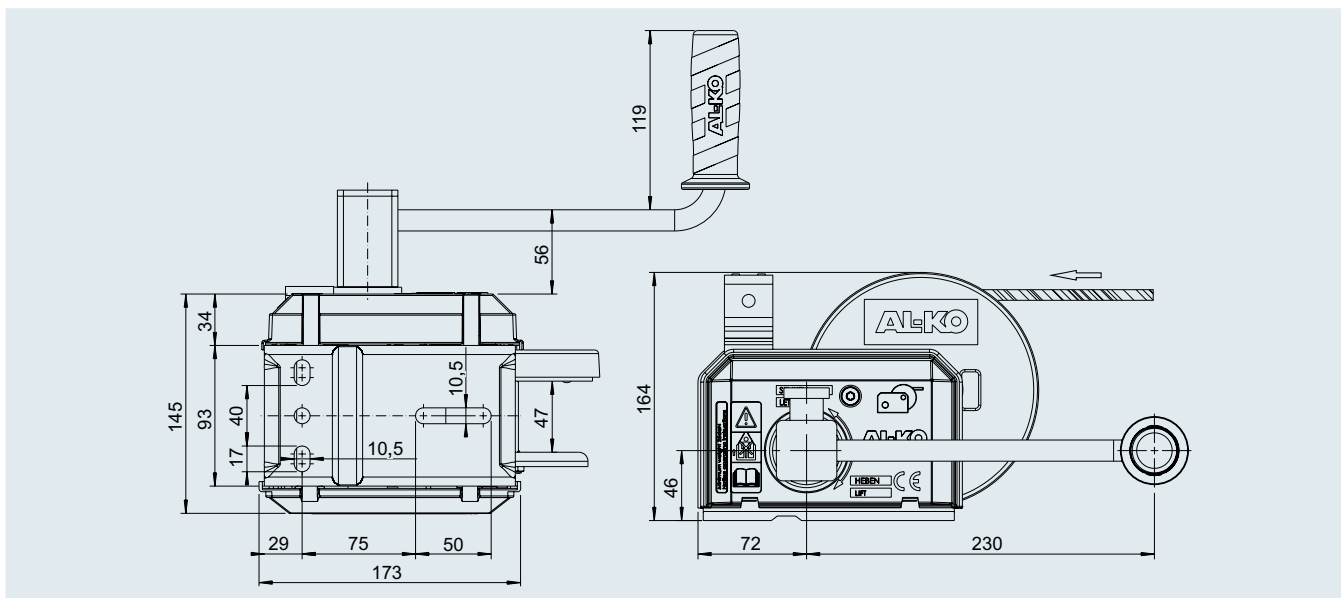
SAP: WINDE 501PLUS A

Cabrestante con freno – modelo 501 PLUS con desenrollador automático

Carga de arrastre máx. vuelta de cable inferior	500 kg
Fuerza manual	200 N
Carga mínima	25 kg
Desmultiplicación	3,75 : 1
Elevación por cada giro de manivela	de 45 a 100 mm
Capacidad del tambor con cable de 7 mm Ø	20 m
Capacidad del tambor de la cinta para arrastre	7 m
	– 64 unidades

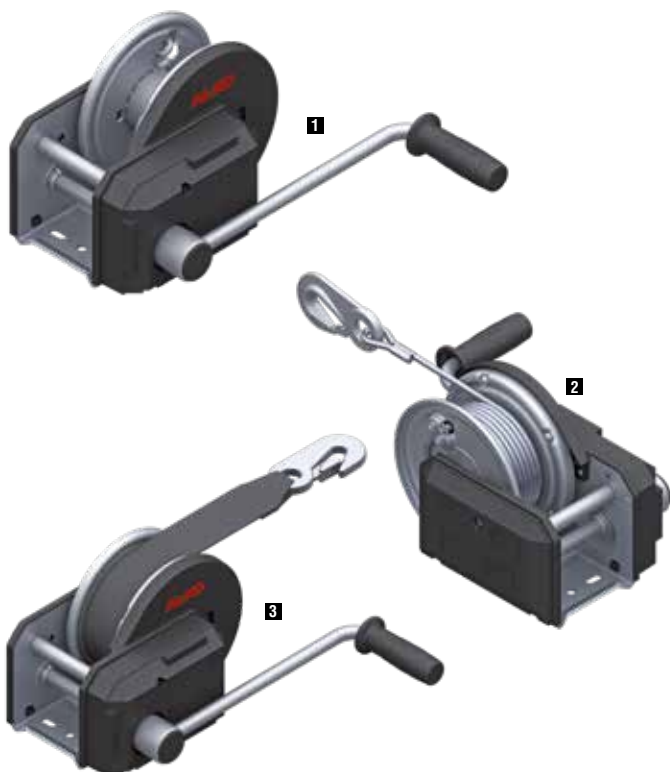
Denominación	N.º de ref.	
1 sin cable/cinta	1730024	4,0 kg
2 con 10 m de cable montado para elevación	1730007	5,0 kg
2 con 20 m de cable montado para elevación	1730008	6,0 kg
3 con 7 m de cinta montada para arrastre	1730009	5,0 kg

Cabrestante PLUS 500 kg	Inclinación	Vuelta inferior del cable	Vuelta intermedia del cable	Vuelta superior del cable
Elevación vertical de cargas – (valores orientativos)	–	500 kg	330 kg	170 kg
Arrastre horizontal e inclinado de una carga no rodante (valores orientativos) Factor de fricción aprox. 0,5	10% (6°)	800 kg	550 kg	300 kg
	20% (11°)	700 kg	500 kg	250 kg
	30% (17°)	650 kg	450 kg	220 kg
Arrastre inclinado de una carga rodante – (valores orientativos)	10% (6°)	3.300 kg	2.200 kg	1.100 kg
	20% (11°)	2.000 kg	1.300 kg	700 kg
	30% (17°)	1.500 kg	1.000 kg	500 kg



CABRESTANTES

900 kg



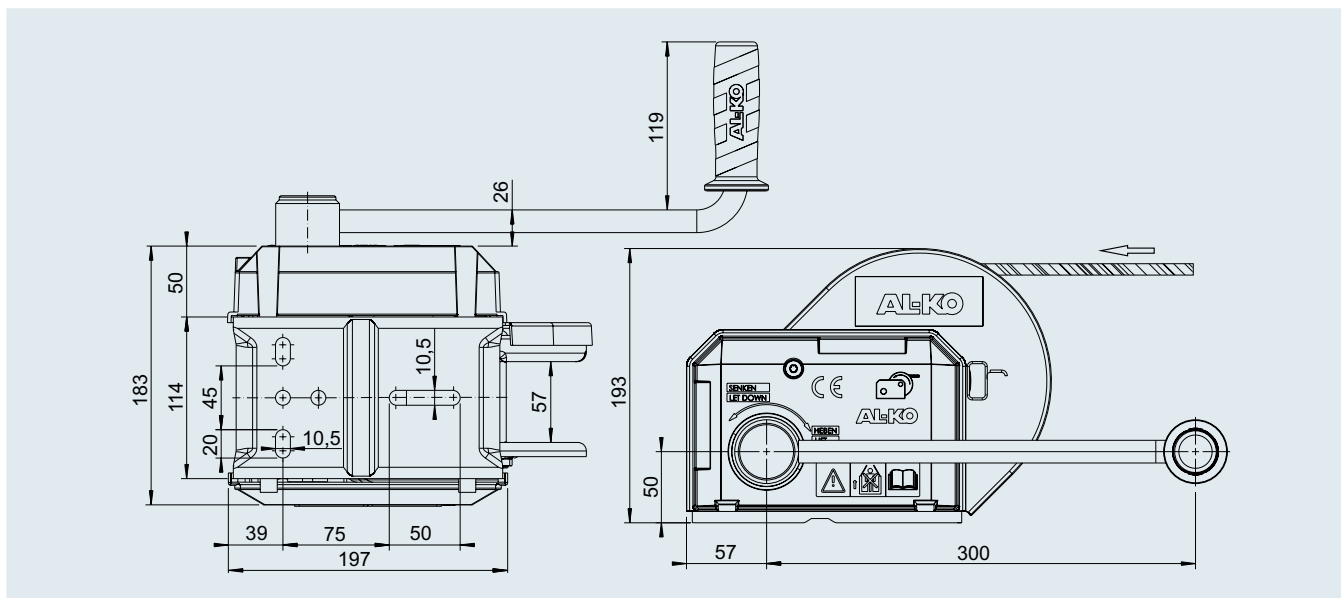
SAP: WINDE 901PLUS

Cabrestante con freno - modelo 901 PLUS

Carga de arrastre máx. vuelta de cable inferior	900 kg
Fuerza manual	190 N
Carga mínima	25 kg
Desmultiplicación	8,75 : 1
Elevación por cada giro de manivela	de 25 a 55 mm
Capacidad del tambor con cable de 7 mm Ø	17 m
Capacidad del tambor de la cinta para arrastre	10 m
	– 39 unidades

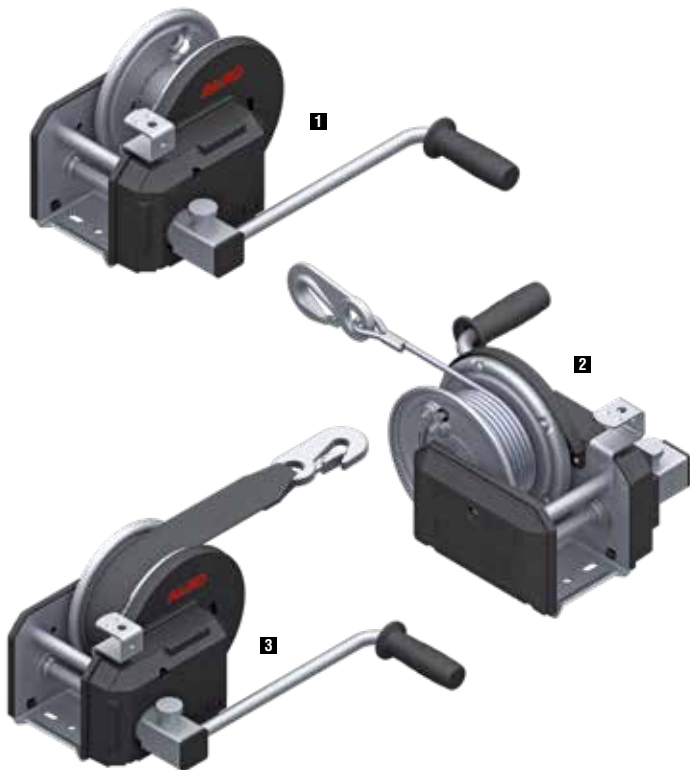
Denominación	N.º de ref.	
1 sin cable/cinta	1730010	7,0 kg
2 con 12,5 m de cable montado para elevación	1730011	8,5 kg
2 con 17 m de cable montado para elevación	1732835	9,0 kg
3 con 10 m de cinta montada para arrastre	1730013	8,0 kg

Cabrestante PLUS 900 kg	Inclinación	Vuelta inferior del cable	Vuelta intermedia del cable	Vuelta superior del cable
Elevación vertical de cargas – (valores orientativos)	–	900 kg	600 kg	330 kg
Arrastre horizontal e inclinado de una carga no rodante (valores orientativos) Factor de fricción aprox. 0,5	10% (6°)	1.500 kg	1.000 kg	550 kg
	20% (11°)	1.300 kg	900 kg	500 kg
	30% (17°)	1.150 kg	800 kg	400 kg
Arrastre inclinado de una carga rodante – (valores orientativos)	10% (6°)	5.800 kg	3.900 kg	2.100 kg
	20% (11°)	3.600 kg	2.400 kg	1.300 kg
	30% (17°)	2.700 kg	1.800 kg	1.000 kg



CABRESTANTES

900 kg, con desenrollador automático



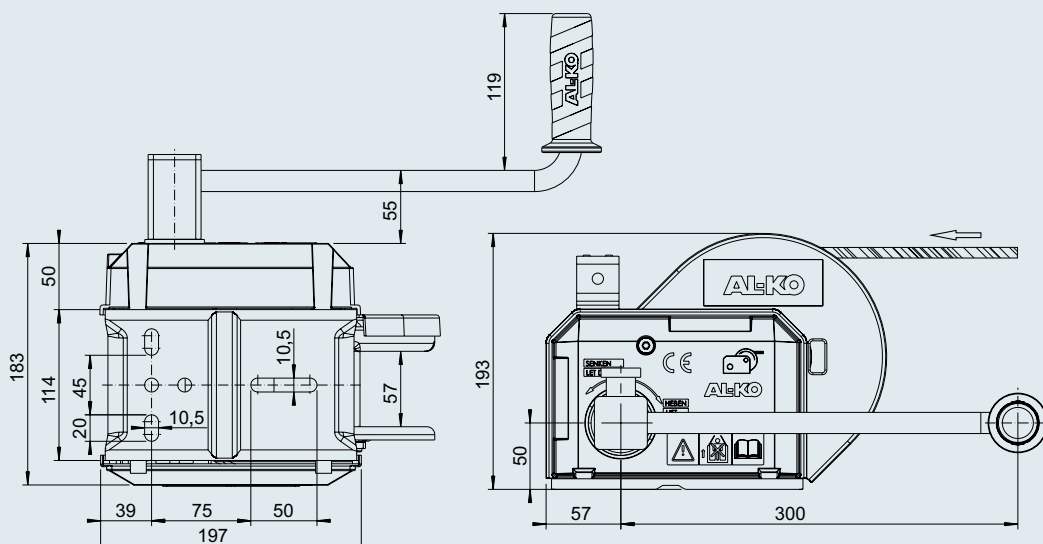
SAP: WINDE 901PLUS A

Cabrestante con freno – modelo 901 PLUS con desenrollador automático

Carga de arrastre máx. vuelta de cable inferior	900 kg
Fuerza manual	190 N
Carga mínima	25 kg
Desmultiplicación	8,75 : 1
Elevación por cada giro de manivela	de 25 a 55 mm
Capacidad del tambor con cable de 7 mm Ø	17 m
Capacidad del tambor de la cinta para arrastre	10 m
	– 39 unidades

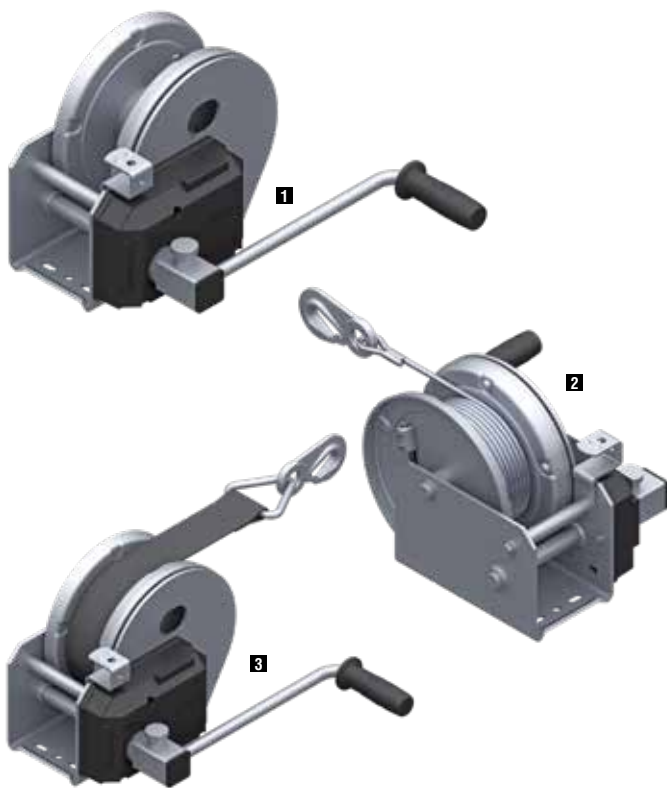
Denominación	N.º de ref.	
1 sin cable/cinta	1730014	8,0 kg
2 con 12,5 m de cable montado para elevación	1730015	9,5 kg
2 con 17 m de cable montado para elevación	1732836	10,0 kg
3 con 10 m de cinta montada para arrastre	1730017	9,0 kg

Cabrestante PLUS 900 kg con desenrollador automático	Inclinación	Vuelta inferior del cable	Vuelta intermedia del cable	Vuelta superior del cable
Elevación vertical de cargas – (valores orientativos)	–	900 kg	600 kg	330 kg
Arrastre horizontal e inclinado de una carga no rodante (valores orientativos) Factor de fricción aprox. 0,5	10% (6°)	1.500 kg	1.000 kg	550 kg
	20% (11°)	1.300 kg	900 kg	500 kg
	30% (17°)	1.150 kg	800 kg	400 kg
Arrastre inclinado de una carga rodante – (valores orientativos)	10% (6°)	5.800 kg	3.900 kg	2.100 kg
	20% (11°)	3.600 kg	2.400 kg	1.300 kg
	30% (17°)	2.700 kg	1.800 kg	1.000 kg




CABRESTANTES


1.150 kg, con desenrollador automático



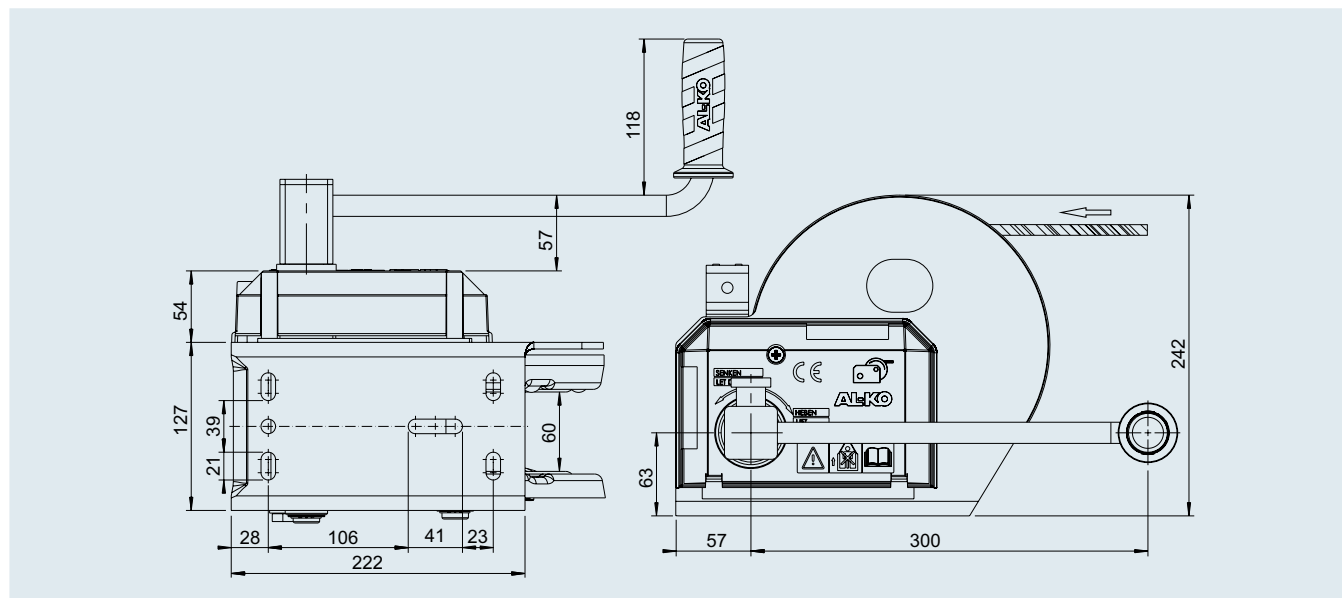
SAP: WINDE 1201PLUS A

Cabrestante con freno – modelo 1201 PLUS con desenrollador automático

Carga de arrastre máx. vuelta de cable inferior	1.150 kg
Fuerza manual	200 N
Carga mínima	25 kg
Desmultiplicación	10,5 : 1
Elevación por cada giro de manivela	de 23 a 57 mm
Capacidad del tambor con cable de 7 mm Ø	25 m
Capacidad del tambor de la cinta para arrastre	12,5 m
	– 25 unidades

Denominación	N.º de ref.	
1 sin cable/cinta	1730018	13,0 kg
2 con 12,5 m de cable montado para elevación	1730019	15,0 kg
2 con 25 m de cable montado para elevación	1730020	17,0 kg
3 N.º de ref. con 12,5 m de cinta montada para arrastre	1730021	14,0 kg

Cabrestante PLUS 1.150 kg con desenrollador automático	Inclinación	Vuelta inferior del cable	Vuelta intermedia del cable	Vuelta superior del cable
Elevación vertical de cargas – (valores orientativos)	–	1.150 kg	830 kg	500 kg
Arrastre horizontal e inclinado de una carga no rodante (valores orientativos) Factor de fricción aprox. 0,5	10% (6°)	2.000 kg	1.400 kg	850 kg
	20% (11°)	1.700 kg	1.250 kg	750 kg
	30% (17°)	1.500 kg	1.100 kg	650 kg
Arrastre inclinado de una carga rodante – (valores orientativos)	10% (6°)	7.400 kg	5.300 kg	3.200 kg
	20% (11°)	4.800 kg	3.300 kg	2.000 kg
	30% (17°)	3.500 kg	2.500 kg	1.500 kg



CABRESTANTES

con freno de presión de carga automático



SUS VENTAJAS

- I Freno de presión de carga automático
- I Dispositivo desenrollador automático para cable o cinta (opcional)
- I Manivela desmontable (opcional)
- I Cubierta de plástico para rueda dentada
- I Programa:
 - I 450 y 900 kg
 - I Tratamiento de la superficie:
 - I Cincado galvanizado con pasivación de capa gruesa, aprox. 200 horas de test de agua salada

FRENO DE PRESIÓN DE CARGA

automático



MANEJO DEL CABRESTANTE

- Elevar: Girar la manivela en sentido horario
- Mantener: Soltar la manivela en la posición deseada (freno de presión de carga automático)
- Bajar: Girar la manivela en sentido antihorario

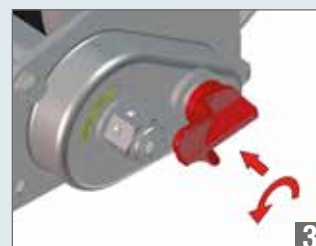


11

MANEJO DEL DESEENROLLADOR AUTOMÁTICO

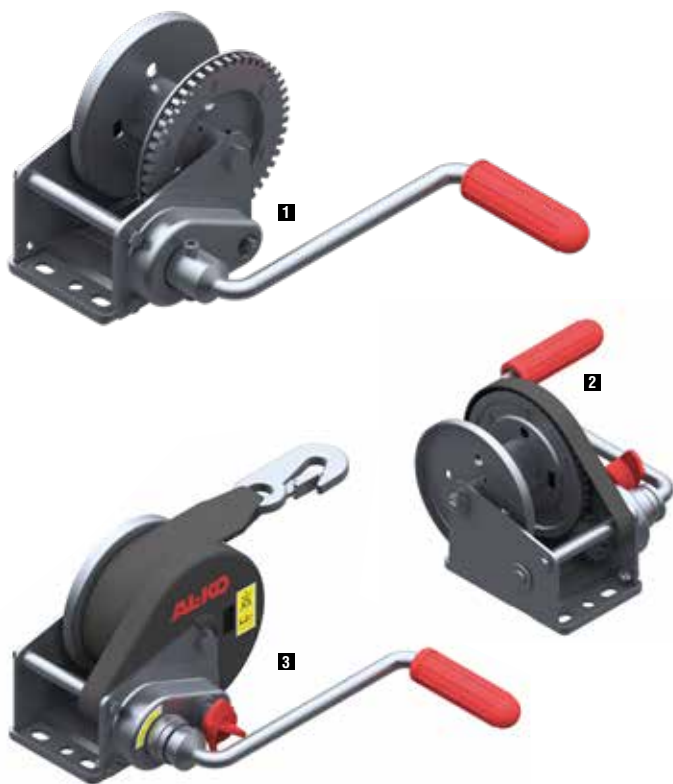
comprobado

- 1 Tirar hacia arriba del casquillo de bloqueo
- 2 Sacar la manivela
- 3 Presionar y girar la palanca roja (desactivar el freno de presión de carga)
- 4 Ahora se puede tirar del cable o de la cinta



CABRESTANTES

450 kg



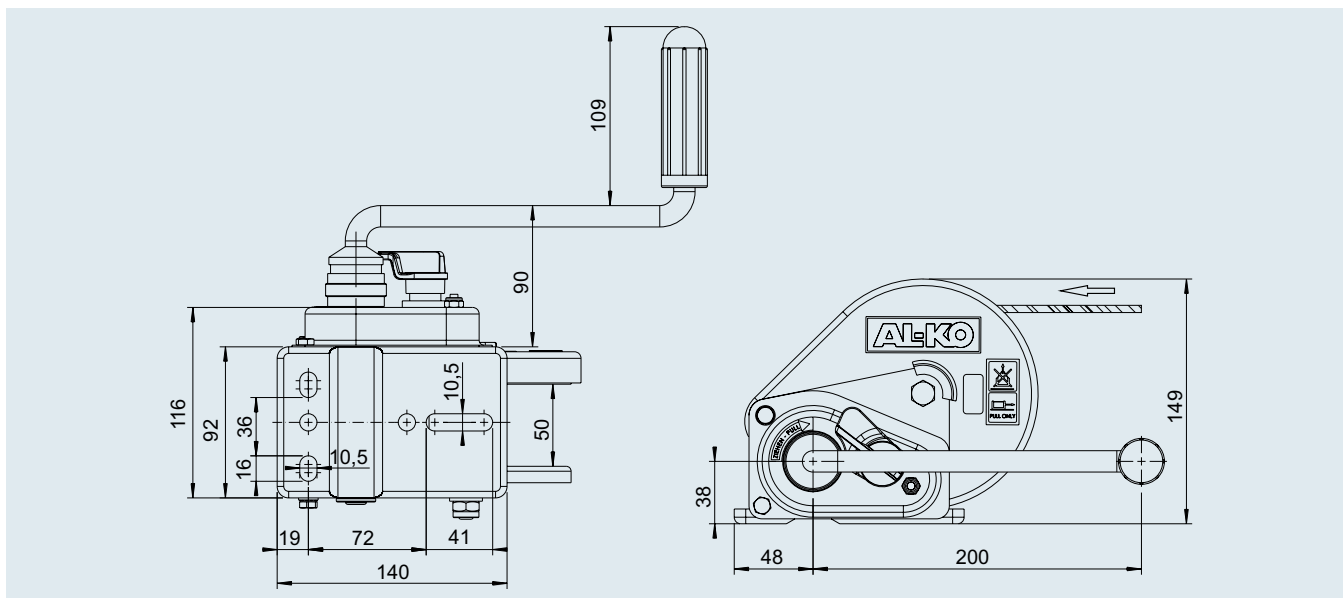
SAP: WINDE 450 COMP

Cabrestante modelo 450 Compact con freno

Carga de arrastre máx. vuelta de cable inferior	450 kg
Fuerza manual	220 N
Carga mínima	25 kg
Desmultiplicación	3,50 : 1
Elevación por cada giro de manivela	de 45 a 100 mm
Capacidad del tambor con cable de 5 mm Ø	15 m
Capacidad del tambor de la cinta para arrastre	6 m

Denominación	N.º de ref.		
sin sistema automático de bobinado			
1 sin cable/cinta	1210653	4,0 kg	72 unidades
con sistema automático de bobinado			
2 sin cable/cinta	1225298	4,0 kg	72 unidades
3 con 6 m de cinta montada para arrastre	1225300	5,0 kg	72 unidades

Cabrestante BASIC 450 kg	Inclinación	Vuelta inferior del cable	Vuelta intermedia del cable	Vuelta superior del cable
Elevación vertical de cargas – (valores orientativos)	–	450 kg	300 kg	170 kg
Arrastre horizontal e inclinado de una carga no rodante (valores orientativos) Factor de fricción aprox. 0,5	10% (6°)	750 kg	500 kg	300 kg
	20% (11°)	650 kg	450 kg	250 kg
	30% (17°)	550 kg	400 kg	200 kg
Arrastre inclinado de una carga rodante – (valores orientativos)	10% (6°)	2.900 kg	2.000 kg	1.100 kg
	20% (11°)	1.800 kg	1.200 kg	700 kg
	30% (17°)	1.350 kg	900 kg	500 kg



CABRESTANTES

900 kg



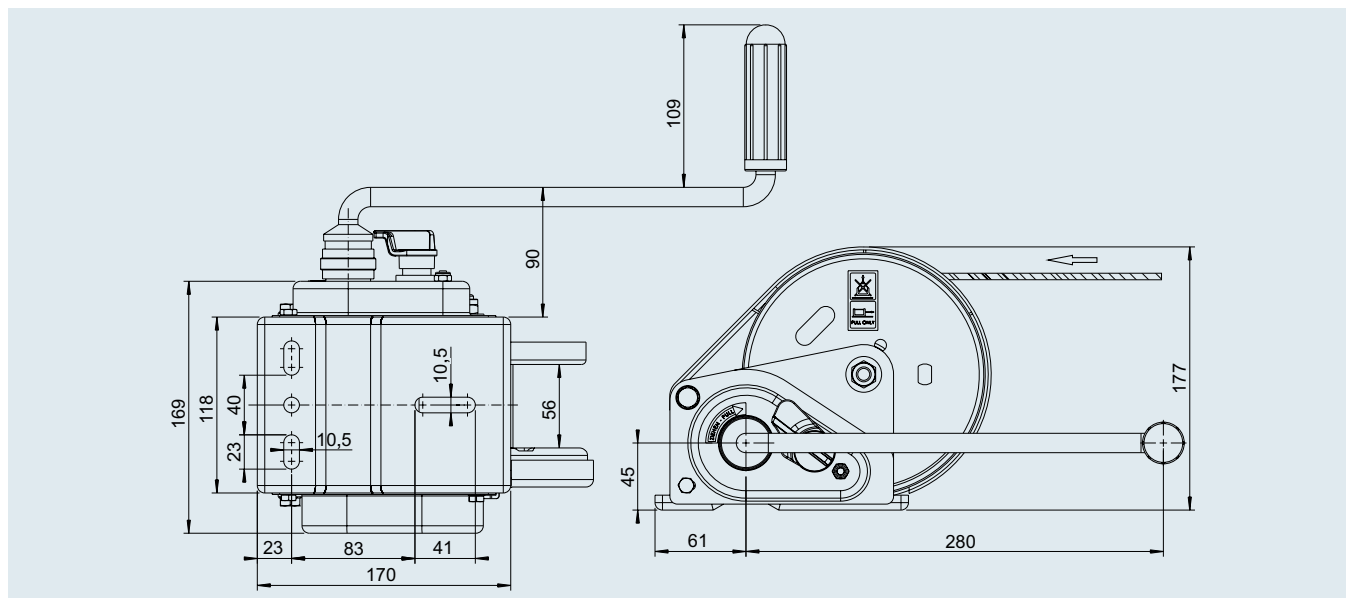
SAP: WINDE 900 COMP

Cabrestante modelo 900 Compact con freno

Carga de arrastre máx. vuelta de cable inferior	900 kg
Fuerza manual	230 N
Carga mínima	25 kg
Desmultiplicación	8,75 : 1
Elevación por cada giro de manivela	de 25 a 53 mm
Capacidad del tambor con cable de 7 mm Ø	17 m
Capacidad del tambor de la cinta para arrastre	7 m

Denominación	N.º de ref.		
sin sistema automático de bobinado			
1 sin cable/cinta	1210654	7,0 kg	48 unidades
con sistema automático de bobinado			
2 sin cable/cinta	1225301	7,0 kg	48 unidades
3 con 7 m de cinta montada para arrastre	1225303	8,0 kg	48 unidades

Cabrestante BASIC 900 kg	Inclinación	Vuelta inferior del cable	Vuelta intermedia del cable	Vuelta superior del cable
Elevación vertical de cargas – (valores orientativos)	–	900 kg	600 kg	330 kg
Arrastre horizontal e inclinado de una carga no rodante (valores orientativos) Factor de fricción aprox. 0,5	10% (6°)	1.500 kg	1.000 kg	550 kg
	20% (11°)	1.300 kg	900 kg	500 kg
	30% (17°)	1.150 kg	800 kg	400 kg
Arrastre inclinado de una carga rodante – (valores orientativos)	10% (6°)	5.800 kg	3.900 kg	3.900 kg
	20% (11°)	3.600 kg	2.400 kg	2.400 kg
	30% (17°)	2.700 kg	1.800 kg	1.800 kg



11



CABRESTANTES

250 kg



SAP: SCHLEPPWINDE 250 MIT SEIL

Cabrestante para remolque modelo 250– sin freno

N.º de ref. con 6 m de cable	1210211
Carga de arrastre máx.	Véase la tabla
Fuerza manual	250 N
Desmultiplicación	no dispone
Elevación por cada giro de manivela	de 120 a 150 mm
Capacidad del tambor con cable de 3,5 mm Ø	6 m
	3 kg
	– 72 unidades

Cabrestante para remolque BASIC 250 kg

Inclinación

Vuelta inferior del cable

Vuelta intermedia del cable

Vuelta superior del cable

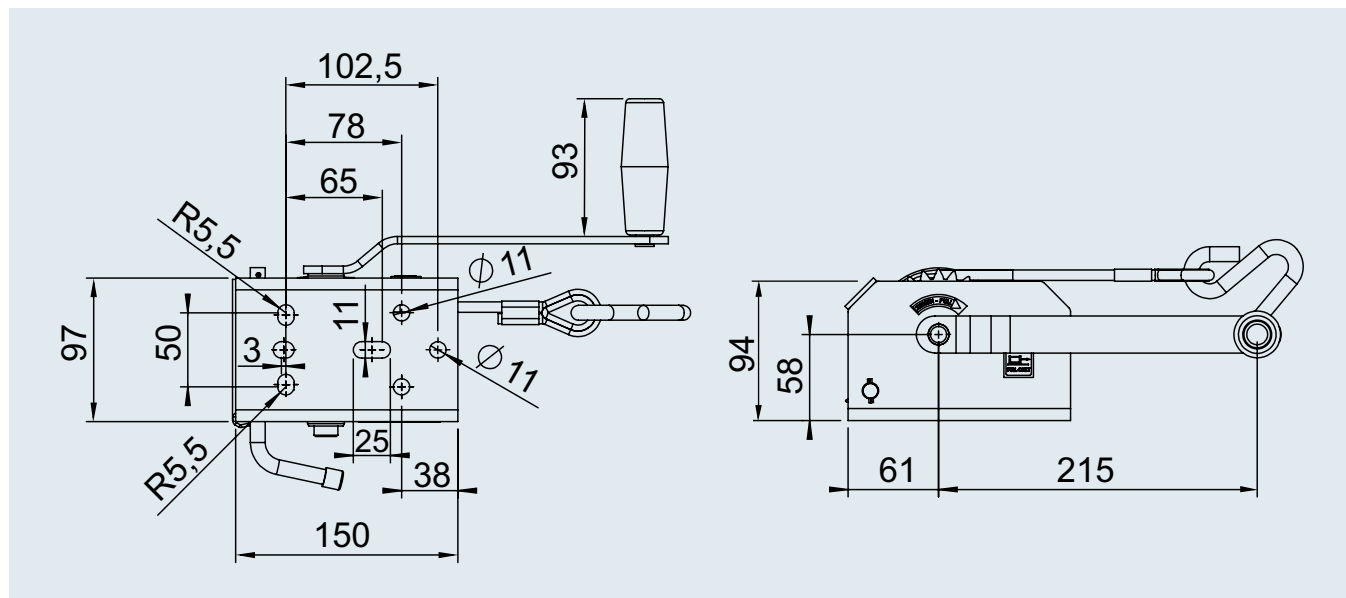
Arrastre horizontal e inclinado de una carga (no rodante)
(valores orientativos) Factor de fricción aprox. 0,5

0 % (0°)

400 kg

300 kg

200 kg



CABRESTANTES

500 kg



SAP: SCHLEPPWINDE 500A

Cabrestante para remolque modelo 500 A – sin freno

Carga de arrastre máx.	Véase la tabla
Fuerza manual	200 N
Desmultiplicación	4,25 : 1
Elevación por cada giro de manivela	de 37 a 90 mm
Capacidad del tambor con cable de 5 mm Ø	15 m

Denominación	N.º de ref.		
Manivela desmontable			
1 sin cable/cinta	1225543	3,0 kg	96 unidades
2 con 7 m de cinta montada para arrastre	1225547	4,0 kg	96 unidades
Manivela no desmontable			
3 sin cable/cinta	1213856	4,0 kg	96 unidades

Cabrestante para remolque BASIC 500 kg

Inclinación

Vuelta inferior del cable **Vuelta intermedia del cable** **Vuelta superior del cable**

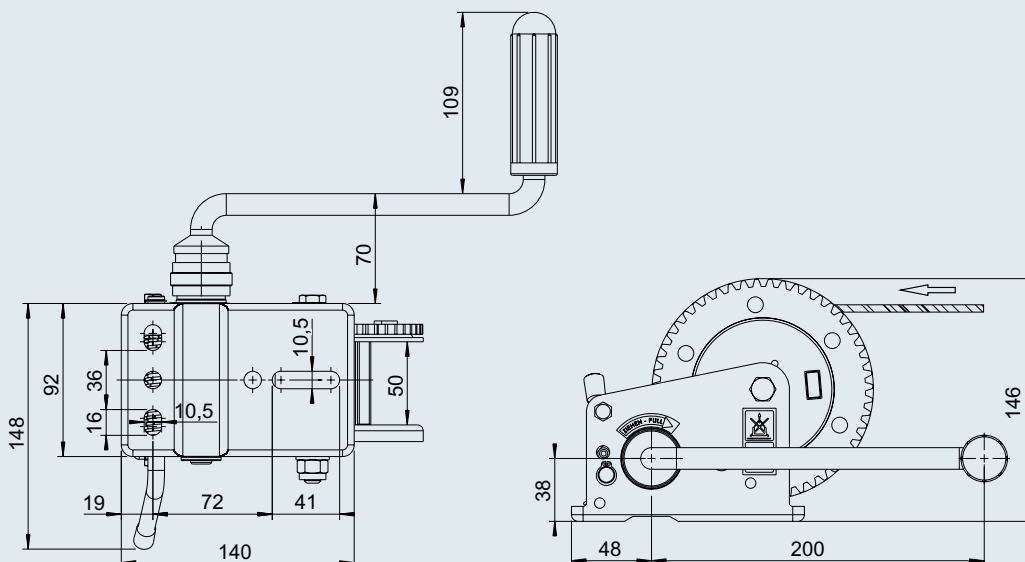
Arrastre horizontal e inclinado de una carga (no rodante)
(valores orientativos) Factor de fricción aprox. 0,5

0 % (0°)

800 kg

550 kg

300 kg



ACCESORIOS

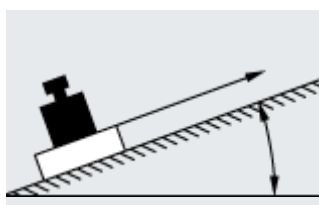
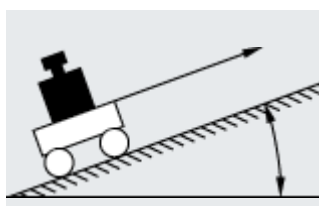
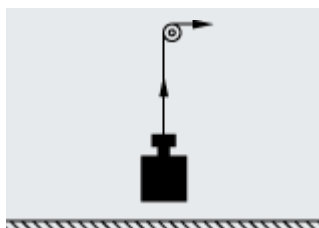
Cabrestantes

Cable



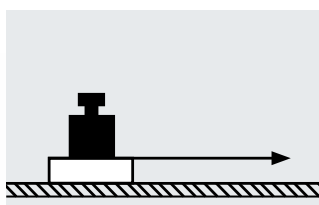
Atención:

Los cables son adecuados para arrastrar, tirar hacia arriba y elevar cargas, pero no para el uso con una carga en suspensión libre que pueda retorcerse durante el proceso de elevación. Para este caso de aplicación deben emplearse cables de baja torsión o libres de torsión.



N.º de ref.	para cabrestante modelo	Carga de tracción kg	Cable Ø mm EN 12385-4	Longitud de cuerda m	Peso kg	Recubrimiento del gancho
1730137	351 PLUS	350	4	15	1,1	cincado galv. sin CR 6
1730136	351 PLUS	350	4	10	0,8	cincado galv. sin CR 6
1730139	501 PLUS,	500	5	20	2,2	cincado galv. sin CR 6
1730138	450/500 BASIC 501 PLUS	500	5	10	1,2	cincado galv. sin CR 6
1732837	901 PLUS,	900	7	17	4,6	cincado galv. sin CR 6
1730140	901 PLUS 900 BASIC	900	7	12,5	2,9	cincado galv. sin CR 6
249980	1201 PLUS	1150	7	25	4,3	cincado galv. sin CR 6

Cintas para el arrastre



Atención:

Las cintas disponibles están diseñadas únicamente para el arrastre horizontal de cargas. Para elevar cargas se deben emplear unas cintas conformes a la norma DIN EN 13157.

N.º de ref.	para cabrestante modelo	Carga de arrastre máx. Cinta daN kg*	Anchura de cinta mm	Longitud de cinta m	Peso kg	Recubrimiento del gancho
1730041	351 PLUS	350	40	4	0,5	cincado galv. sin CR 6
1730043	501 PLUS	500	40	7	0,9	cincado galv. sin CR 6
1730032	901 PLUS	900	50	10	1,2	cincado galv. sin CR 6
1730042	1201 PLUS	1150	55	12,5	1,5	cincado galv. sin CR 6
1225319	450 BASIC	450	40	6	0,9	cincado galv. sin CR 6
1225768	501 PLUS 500 BASIC	500	40	7	1,0	cincado galv. sin CR 6
1225631	901 PLUS 900 BASIC	900	50	7	1,2	cincado galv. sin CR 6

*La fuerza de tracción corresponde a la fuerza de tracción del cabrestante en la vuelta de cable inferior. Cinta con factor de seguridad mín. 2,5

Protección contra la intemperie



Protección contra la intemperie

N.º de ref.	1730824
Adecuado para cabrestantes	AL-KO PLUS modelos 901 y 901 A
Peso	0,3 kg

ACCESORIOS

Cabrestantes

Pieza enchufable para fijación de cinta

N.º de ref.	para cabrestante modelo
1730133	351 PLUS
1730134	501 PLUS,
1730135	901 PLUS,



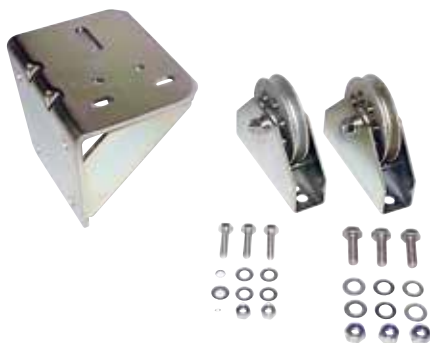
N.º de ref.	para cabrestante modelo
352657	1201 PLUS



N.º de ref.	para cabrestante modelo
352514	450 BASIC y cabrestante para remolque 500
352516	900 BASIC



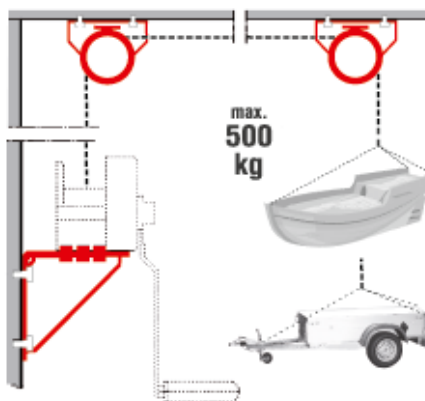
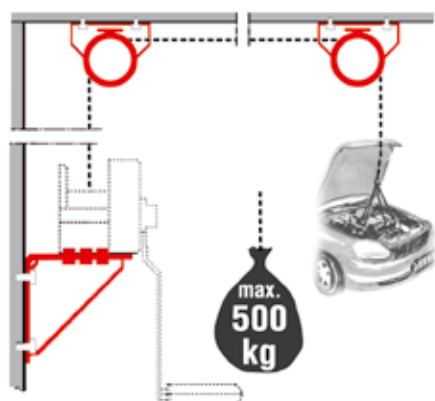
Soporte de pared para garaje



Soporte de pared para garaje

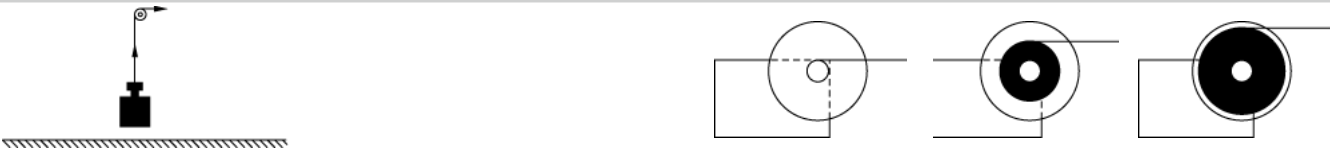
N.º de ref.	1221151
para cabrestantes AL-KO modelo	BASIC y PLUS hasta máx 500 kg
Peso	3,5 kg

11



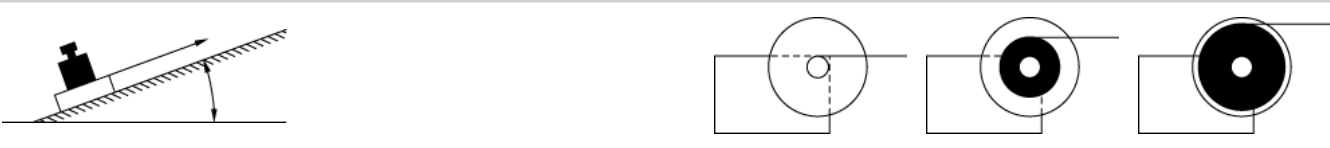
DATOS TÉCNICOS

Cabrestantes



Elevación vertical de cargas – (valores orientativos)

Cabrestante	Vuelta inferior del cable	Vuelta intermedia del cable	Vuelta superior del cable
Cabrestante BASIC 450 kg	450 kg	300 kg	170 kg
Cabrestante BASIC 900 kg	900 kg	600 kg	330 kg
Cabrestante PLUS 350 kg	350 kg	250 kg	150 kg
Cabrestante PLUS 500 kg	500 kg	330 kg	170 kg
Cabrestante PLUS 900 kg	900 kg	600 kg	330 kg
Cabrestante PLUS 900 kg desenrollador automático	900 kg	600 kg	330 kg
Cabrestante PLUS 1.150 kg desenrollador automático	1.150 kg	830 kg	500 kg



Arrastre horizontal e inclinado de una carga (no rodante) (valores orientativos) Factor de fricción aprox. 0,5

Cabrestante	Inclinación	Vuelta inferior del cable	Vuelta intermedia del cable	Vuelta superior del cable
Cabrestante para remolque BASIC 250 kg	0% (0°)	400 kg	300 kg	200 kg
Cabrestante para remolque BASIC 500 kg	0% (0°)	800 kg	550 kg	300 kg
Cabrestante BASIC 450 kg	10% (6°)	750 kg	500 kg	300 kg
	20% (11°)	650 kg	450 kg	250 kg
	30% (17°)	550 kg	400 kg	200 kg
Cabrestante BASIC 900 kg	10% (6°)	1.500 kg	1.000 kg	550 kg
	20% (11°)	1.300 kg	900 kg	500 kg
	30% (17°)	1.150 kg	800 kg	400 kg
Cabrestante PLUS 350 kg	10% (6°)	600 kg	400 kg	250 kg
	20% (11°)	500 kg	350 kg	200 kg
	30% (17°)	450 kg	300 kg	150 kg
Cabrestante PLUS 500 kg	10% (6°)	800 kg	550 kg	300 kg
	20% (11°)	700 kg	500 kg	250 kg
	30% (17°)	650 kg	450 kg	220 kg
Cabrestante PLUS 900 kg	10% (6°)	1.500 kg	1.000 kg	550 kg
	20% (11°)	1.300 kg	900 kg	500 kg
	30% (17°)	1.150 kg	800 kg	400 kg
Cabrestante PLUS 900 kg desenrollador automático	10% (6°)	1.500 kg	1.000 kg	550 kg
	20% (11°)	1.300 kg	900 kg	500 kg
	30% (17°)	1.150 kg	800 kg	400 kg
Cabrestante PLUS 1150 kg desenrollador automático	10% (6°)	2.000 kg	1.400 kg	850 kg
	20% (11°)	1.700 kg	1.250 kg	750 kg
	30% (17°)	1.500 kg	1.100 kg	650 kg



Arrastre inclinado de una carga rodante – (valores orientativos)

Cabrestante	Inclinación	Vuelta inferior del cable	Vuelta intermedia del cable	Vuelta superior del cable
Cabrestante BASIC 450 kg	10% (6°)	2.900 kg	2.000 kg	1.100 kg
	20% (11°)	1.800 kg	1.200 kg	700 kg
	30% (17°)	1.350 kg	900 kg	500 kg
Cabrestante BASIC 900 kg	10% (6°)	5.800 kg	3.900 kg	2.100 kg
	20% (11°)	3.600 kg	2.400 kg	1.300 kg
	30% (17°)	2.700 kg	1.800 kg	1.000 kg
Cabrestante PLUS 350 kg	10% (6°)	2.300 kg	1.600 kg	800 kg
	20% (11°)	1.400 kg	1.000 kg	500 kg
	30% (17°)	1.100 kg	800 kg	400 kg
Cabrestante PLUS 500 kg	10% (6°)	3.300 kg	2.200 kg	1.100 kg
	20% (11°)	2.000 kg	1.300 kg	700 kg
	30% (17°)	1.500 kg	1.000 kg	500 kg
Cabrestante PLUS 900 kg	10% (6°)	5.800 kg	3.900 kg	2.100 kg
	20% (11°)	3.600 kg	2.400 kg	1.300 kg
	30% (17°)	2.700 kg	1.800 kg	1.000 kg
Cabrestante PLUS 900 kg desenrollador automático	10% (6°)	5.800 kg	3.900 kg	2.100 kg
	20% (11°)	3.600 kg	2.400 kg	1.300 kg
	30% (17°)	2.700 kg	1.800 kg	1.000 kg
Cabrestante PLUS 1.150 kg desenrollador automático	10% (6°)	7.400 kg	5.300 kg	3.200 kg
	20% (11°)	4.800 kg	3.300 kg	2.000 kg
	30% (17°)	3.500 kg	2.500 kg	1.500 kg

SEGURIDAD

El comprador del cabrestante debe comprobar si el producto posee las propiedades que requiere su aplicación individual.

1. Freno de presión de carga:

Los cabrestantes con freno de presión de carga deben operarse en función del modelo con la carga mínima mencionada en la vista general de la entrega. Si esta carga mínima no se indica, la función de freno no es efectiva.

2. Aplicaciones de un cabrestante con freno:

Los cabrestantes con freno cumplen los requisitos de la norma CE EN 13157. Nuestros cabrestantes no se pueden emplear en las siguientes áreas de aplicación: montacargas de obra, plataformas, estudios y plataformas levadizas de nivel variable.

Está prohibido el accionamiento mecánico. No autorizados para el funcionamiento continuo.

No autorizados como dispositivo de amarre. (El freno de presión de carga se puede soltar a causa de los movimientos oscilantes). Los cabrestantes AL-KO se pueden utilizar para diferentes aplicaciones. El fabricante o el usuario responsable de la aplicación deberá comprobar qué normativas se deben respetar en el caso de estas aplicaciones. Es decir, el comprador del cabrestante debe comprobar si el producto posee las propiedades que requiere su aplicación individual. Dependiendo de la carga (baja, media, máx) proporciona una vida útil diferente. Para aumentar la durabilidad (tiempo de funcionamiento en horas) resulta conveniente emplear los cabrestantes únicamente para cargas intermedias. Puede que se deba elegir el modelo de cabrestante inmediatamente superior.

Está prohibido permanecer bajo la carga en elevación. Siempre deben quedar en el tambor al menos dos vueltas de cable cuando se maneja una carga.

3. Cable:

Los cables especificados están diseñados conforme a las normas EN 13157 y EN 12385-4. Nuestros cables son adecuados para arrastrar, tirar hacia arriba y elevar cargas, pero no para el uso con una carga en suspensión libre que pueda retorcerse durante el proceso de elevación. Para este caso de aplicación deben emplearse cables de baja torsión o libres de torsión.

4. Cintas:

Las cintas disponibles están diseñadas únicamente para el arrastre horizontal de cargas. Para elevar cargas se deben emplear unas cintas conformes a la norma DIN EN 13157.

12. SISTEMAS DE MANIOBRAS



SISTEMAS DE MANIOBRAS

MAMMUT	448 – 451
MAMMUT CTRAIL	452 – 453
RANGER	454 – 455
Datos técnicos	456 – 457

MAMMUT / MAMMUT TANDEM

El sistema de maniobra inteligente para caravanas



Con el sistema de maniobras AL-KO MAMMUT aparcará su caravana con gran exactitud, a campo través o en fuerte pendiente. Simplemente con los pulgares y sin ayuda de terceros.

SUS VENTAJAS

Confort

- Maniobras fáciles y sin sacudidas gracias al joystick, Softstart y Softstopp
- Parada inmediata en pendientes: soltando la palanca, la caravana se detiene al instante y permanece frenada

Fuerza

- Giro inmediato con una visibilidad clara - manejo intuitivo y con una sola mano mediante el joystick
- Control gradual
- Potente: los obstáculos de hasta 4 cm no representan ningún problema, capacidad de ascenso de hasta el 28 %
- Presión de contacto máxima gracias a la colocación con regulación eléctrica de los rodillos de fricción

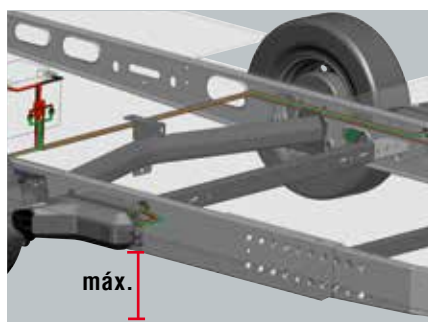


Seguridad

- Máxima distancia libre** hasta el suelo gracias a su diseño plano
- Peso ligero, sin batería en la variante de montaje superior a partir de 32 kg (EA)
- Montaje "enchufar y usar" en el chasis AL-KO con la marca "M" de Mammut (EA a partir del año de fabricación 2010 / TA a partir del año 2015)
- Protección perfecta del chasis gracias a los travesaños optimizados
- Robusta carcasa de metal maciza con engranaje de metal
- Accionamiento completamente sellado, a prueba de proyección de agua (IP 65)
- No es necesaria la aprobación técnica (TÜV)
- Made in Germany
- Red de servicio a nivel mundial
- En todos los distribuidores **5 años de garantía** según las condiciones de garantía de AL-KO



Robusto accionamiento de aluminio con cilindros de arrastre de doble rodamiento. Protección perfecta de los daños y la humedad (IP 65).



Los chasis AL-KO con la marca "M" en el larguero (EA a partir del año de fabricación 2010 / TA a partir del año 2015) disponen de serie de unos agujeros de montaje para el sistema MAMMUT. El travesaño necesario para la estabilidad no ocupa ningún espacio por debajo del chasis. Así se **mantiene la máxima** distancia libre hasta el suelo.

Manejo perfecto con una sola mano



Indicadores LED de estado



Con los pulgares es suficiente
Solo AL-KO ofrece con MAMMUT un sistema de maniobras de caravana con control mediante joystick. A diferencia del manejo mediante teclas, con una sola mano podrá dirigir, acelerar y frenar gradualmente el sistema.



Vamos sobre seguro

Para evitar un manejo accidental, el sistema requiere habilitarlo. Simplemente hay que mantener el mando a distancia junto al sensor de la lanza para activar el sistema.

Óptimo agarre

En cada unidad de accionamiento hay integrados dos motores: uno para el accionamiento de posición y otro para el accionamiento de rueda. Simplemente pulsando un botón en el control remoto, los robustos rodillos de accionamiento con doble rodamiento y chorreados con arena se comprimen contra los neumáticos. La regulación electrónica permanente de la presión de contacto garantiza un agarre perfecto en cualquier condición. El segundo motor de la carcasa del accionamiento se encarga del accionamiento de rueda.

Softstart y Softstopp

Arranque y parada suaves y controlados, sin movimientos bruscos con el Softstart.

Parada inmediata en pendientes

En cuanto el joystick se suelta, el remolque queda frenado y parado en la pendiente.

MAMMUT / MAMMUT TANDEM

Puntos fuertes

VENTAJAS

Vista general de otras características de rendimiento

1 Protección ante el uso incorrecto:

Habilitación mediante interruptores magnéticos en el dispositivo de inercia (emisor manual)

2 La colocación de los rodillos de accionamiento se efectúa de forma eléctrica.

El sistema electrónico se encarga de que siempre haya la máxima presión de contacto permitida. Es decir, TopGrip en todas las condiciones.

3 Parada inmediata en una pendiente en cuanto se suelta el joystick

4 Giro inmediato

hasta 360 °

5 Velocidad máxima

aprox. 0,5 km/h

6 Indicadores LED en el emisor manual para: operatividad del sistema, capacidad de ascenso máxima alcanzada, temperatura de accionamiento máxima alcanzada, estado de la batería del emisor manual, estado de la batería del accionamiento

7 Regulación gradual de velocidad mediante el joystick

8 Dirección gradual mediante el joystick

9 Repliegue de emergencia

Accionamiento de posición manual

10 Protección contra agua salada y salpicaduras (IP65) para el motor y el sistema electrónico

11 Robustos rodillos de accionamiento que protegen los neumáticos

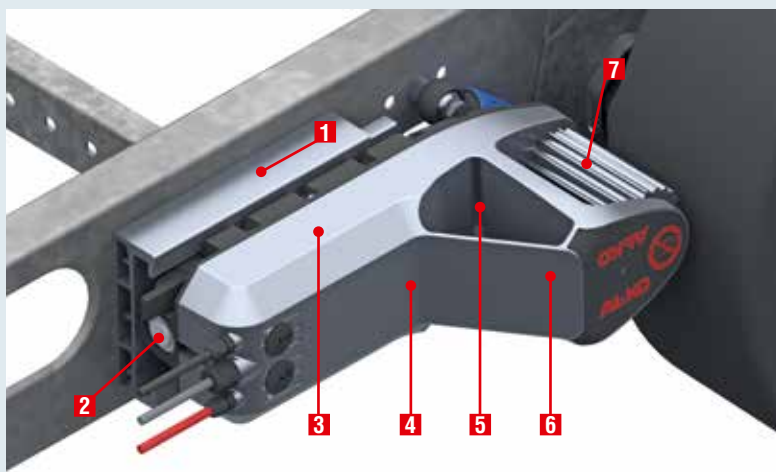
12 Capacidad de diagnóstico en la interfaz de diagnóstico del vehículo

13 Apto para bus CAN

14 Consumo de corriente:

Corriente de pico 120 A (EA) / 240 A (TA), Corriente de reposo máx. 5 mA

15 No es necesaria la aprobación técnica (TÜV) – Cuenta con la homologación general



1 Adaptador de montaje

Mammut para el marco

2 Repliegue de emergencia

Manual en un solo sentido

3 Control

Interior / encapsulado

4 Motor para accionamiento de posición

Interior / encapsulado

5 Motor para accionamiento

Interior / encapsulado, potente, robusto, con protección contra sobrecarga

6 Carcasa de aluminio

Unidad de accionamiento estanca (protección contra salpicaduras conforme a IP 65)

7 Rodillos impulsores de aluminio con buen agarre y que protegen los neumáticos

MAMMUT / MAMMUT TANDEM

Variantes de montaje / recomendación de accesorios

I Variante de montaje superior

Para mantener la máxima distancia libre hasta el suelo. Para los chasis AL-KO con la marca "M" en el larguero (eje sencillo a partir del año 2010, eje tándem a partir del año 2015). Los agujeros de montaje para MAMMUT vienen de serie en la mayoría de los casos.

AL-KO MAMMUT se puede montar delante del eje en el sentido de la marcha (protegido de los impactos de piedra y de la suciedad más gruesa). Con esta variante de montaje se mantiene toda la distancia libre hasta el suelo entre el borde inferior del marco y la carretera.



I Variante de montaje inferior

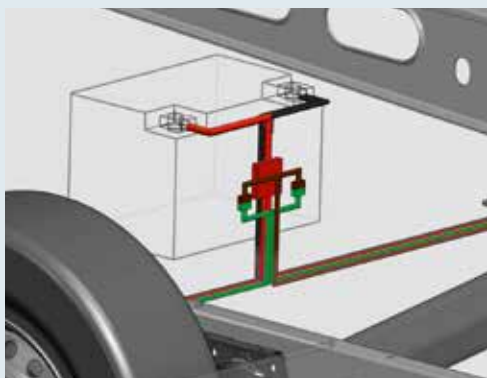
El montaje clásico en caso de un reequipamiento. Para los chasis AL-KO sin la marca "M" estampada en el larguero y para los chasis corrientes de la competencia. En este caso el AL-KO MAMMUT se atornilla de forma clásica por debajo del marco y encima de un travesaño. Entonces la distancia libre hasta el suelo se reduce en lo que mida la altura del travesaño (aprox. 50 mm). En esta variante de montaje se puede elegir entre realizar el montaje delante y detrás del eje.

I Recomendación de accesorios

Batería/cargador

Recomendamos utilizar baterías AGM exentas de mantenimiento con una tecnología de carga adecuada y adaptada. En el caso de las autocaravanas con un peso total permitido de hasta 1800 kg sin consumidores adicionales (p. ej., luz, bomba de agua), utilizar baterías AGM con una capacidad mín. de 80 Ah. En el caso de un peso total permitido superior a 1800 kg, en el caso de las autocaravanas con eje tándem o en el caso de autocaravanas con consumidores adicionales, utilizar baterías AGM con una capacidad mín. de 100 Ah.

En el caso de baterías AGM con tecnología de celdas en espiral, la capacidad mín. debe ser de 66 Ah (EA sin autonomía) o de 75 Ah (TA o EA con autonomía).



Instalación sencilla

Atornillar ambos accionamientos al marco por encima del travesaño. Conectar el cable positivo-negativo a la batería. Montar el interruptor magnético en la lanza. Listo. En el caso de la variante de un eje sencillo, el control completo se encuentra protegido en el MAMMUT y no se debe montar ni cablear por separado.

En el caso del modelo tándem, en el interior se monta además otro controlador pequeño del tamaño de una cajetilla de tabaco.

Rueda de apoyo

Si el pavimento del suelo es muy blando, los accionamientos de maniobras pueden sobrecargar las ruedas de apoyo. Las ruedas de rodadura estrechas pueden crear surcos profundos o incluso hundirse.

Por eso AL-KO recomienda:

- I Utilice una rueda de rodadura alta y ancha
- I Utilice una rueda de apoyo estable con una capacidad de carga superior a 200 kg, p. ej., la rueda de apoyo Premium de AL-KO



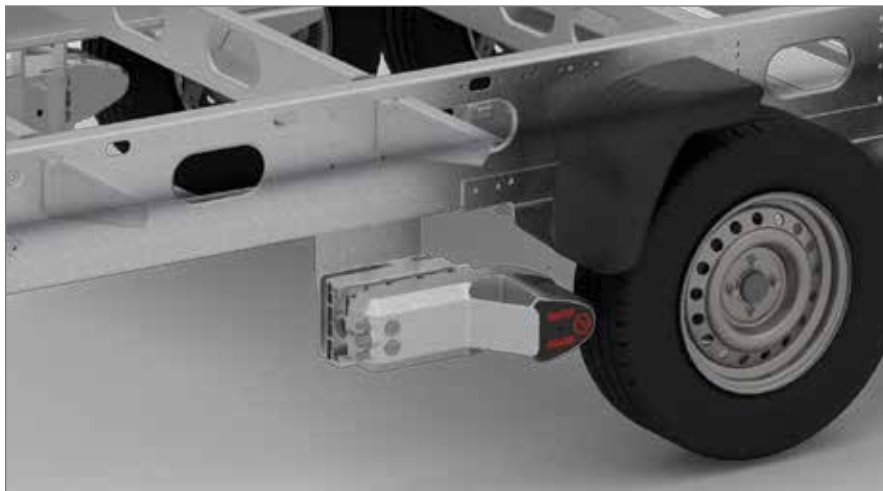
MAMMUT CTRAIL

Sistema de maniobra para remolques utilitarios

Con el sistema de maniobras AL-KO MAMMUT CTRAIL aparcará su remolque con gran exactitud, a campo través o en fuerte pendiente. Simplemente con los pulgares y sin ayuda de terceros.

SUS VENTAJAS

- Maniobras fáciles y sin sacudidas gracias al joystick, Softstart y Softstopp
- Parada inmediata en pendientes: soltando la palanca, el remolque se detiene al instante y permanece frenado
- La colocación de los rodillos de accionamiento se efectúa de forma eléctrica. El sistema electrónico se encarga de que siempre haya la máxima presión de contacto permitida. Es decir, TopGrip en todas las condiciones.
- Giro inmediato con una visibilidad clara de 360° - manejo intuitivo y con una sola mano mediante el joystick
- Potente: los obstáculos de hasta 4 cm no representan ningún problema, capacidad de ascenso de hasta el 28 %
- Presión de contacto máxima gracias a la colocación con regulación eléctrica de los rodillos de fricción



- Máxima distancia libre hasta el suelo gracias a su diseño plano
- Ligero, desde 32 kg (EA) sin batería
- Protección perfecta del chasis gracias a los travesaños optimizados
- Robusta carcasa de metal maciza con engranaje de metal
- No es necesaria la aprobación técnica (TÜV)
- Cuenta con la homologación general
- Made in Germany
- Consumo de corriente: Corriente de pico 120 A (EA), Corriente de reposo máx. 5 mA
- Apto para bus CAN
- Regulación continua de la velocidad a través del joystick (velocidad máxima aprox. 0,5 km/h)
- Indicadores LED en el emisor manual para: Sistema listo para funcionar, máx. Capacidad de ascenso alcanzada, máx. Temperatura del actuador alcanzada, estado de la batería del emisor manual, estado de la batería del actuador
- Repliegue de emergencia Accionamiento de posición manual
- Rodillos motrices robustos y que protegen los neumáticos
- Capacidad de diagnóstico en la interfaz de diagnóstico del vehículo

1 Bloque guía

2 Repliegue de emergencia

per Hand one-Way

3 Control

interno / encapsulado

4 Motor de accionamiento

interno / encapsulado

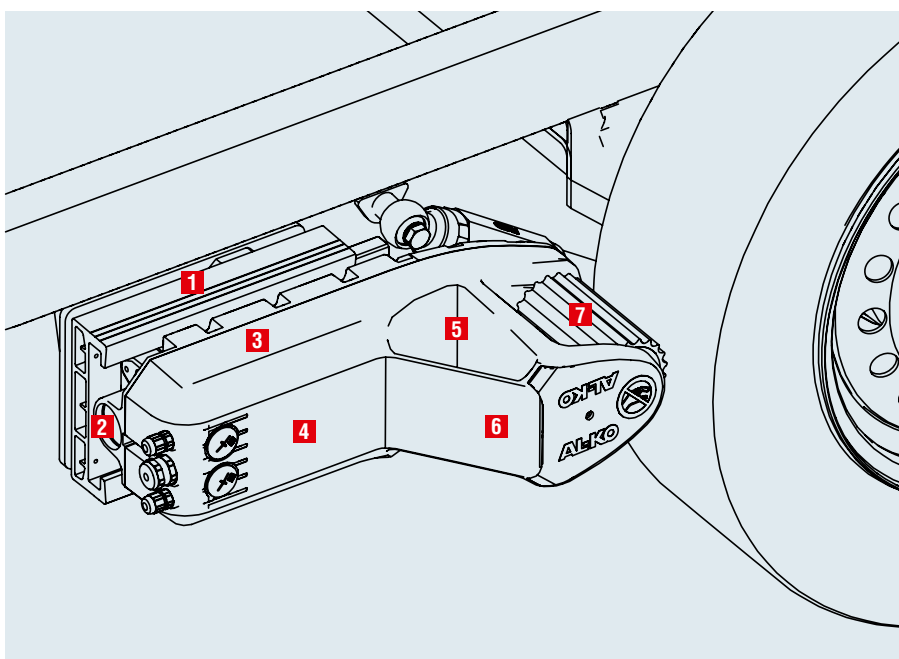
5 Motor de accionamiento

Interior / encapsulado, potente, robusto, con protección contra sobrecarga

6 Carcasa de aluminio

Unidad de accionamiento estanca (protección contra salpicaduras conforme a IP 65)

7 Rodillos impulsores de aluminio con buen agarre y que protegen los neumáticos



MAMMUT CTRAIL

Sistema de maniobra para remolques utilitarios

INDICACIÓN: MAMMUT CTRAIL SOLO PUEDE PEDIRSE COMO EQUIPO ORIGINAL A LOS CONCESIONARIOS O CARROCEROS.

Instalación sencilla

Soldar ambos accionamientos al marco a través del travesaño y los platos adaptadores. Conectar el cable positivo-negativo a la batería. Montar el interruptor magnético en la lanza. Listo.

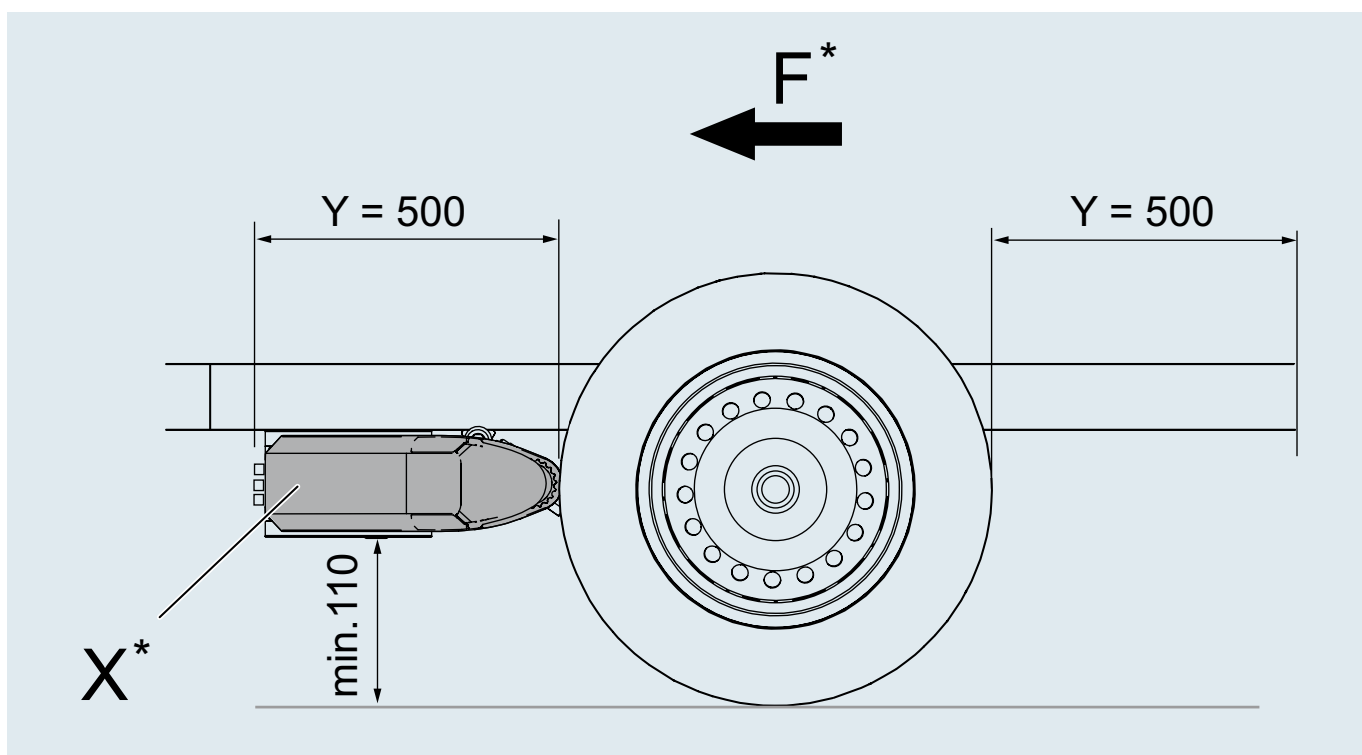
La unidad de control completa de la versión de un eje está protegida en el accionamiento MAMMUT CTRAIL y no es necesario montarla y cablearla por separado.



Potente, sólido, compacto: los potentes motores eléctricos de cada unidad accionan las ruedas del remolque.

CAPACIDAD DE ASCENSO

Tipo	Peso total	máx. Capacidad de ascenso
Eje sencillo	1,2 t	28 %
	1,8 t	17 %
	2,5 t	10 %



*F = Sentido de la marcha

*X = Posición de montaje preferida

Requisitos previos para el montaje

- I Bastidor tubular VKT o chasis de carga similar
- I Distancia entre el interior del neumático y la placa de montaje: ¡al menos 125 mm!
- I Si se utilizan amortiguadores, la distancia mínima entre el interior del neumático y el borde exterior del chasis no debe ser inferior a 120 mm.
- I Área de montaje libre de cables y otros elementos de interferencia
- I Placas de refuerzo y travesaños fabricados por el cliente
- I Montaje de las placas de refuerzo individuales y de los travesaños
- I Realizar el montaje con dos personas



RANGER / RANGER TÁNDEM

El sistema de maniobra inteligente para caravanas



CALIDAD Y DISEÑO AL-KO AL MEJOR PRECIO

El nuevo y potente modelo básico para caravanas de un eje y hasta 1,8 toneladas y caravanas tándem de hasta 2,5 toneladas. Maniobras de precisión milimétrica sin ayuda externa, incluso en terrenos irregulares.

- I Calidad y diseño AL-KO
- I Capacidad de ascenso de hasta el 18 % (inclinación prolongada) / superior al 18 % (inclinación corta, p. ej., cuñas de rampa de subida)
- I Conexión perfecta con el CHASIS AL-KO y comprobada por los líderes del mercado de chasis en Europa
- I Softstart y Softstop
- I Mando a distancia ergonómico con Lanyard
- I Se adapta a casi cualquier caravana de hasta 1,8 t (de un eje) y de 2,5 t (tándem)
- I Sistema mecánico protegido
- I Red de servicio a nivel mundial
- I 5 años de garantía (según las condiciones de garantía de AL-KO)



Giros de 360°



Softstart
Softstop



Obstáculos de hasta 2 cm



Inclinaciones de hasta el 18 %



- Control de la dirección mediante teclas
- LED verde indicador de estado
- Encendido/apagado
- Indicación de la batería (caravana / mando a distancia) y de sobrecarga

MI SISTEMA DE MANIOBRA ADECUADO

MAMMUT	RANGER
Colocación eléctrica	Colocación manual
Mando a distancia mediante joystick	Mando a distancia mediante teclas
Conexión M / conexión inferior	Conexión inferior
Carcasa de aluminio (IP65)	Carcasa de plástico
Sistema electrónico en el accionamiento	Sistema electrónico en la caravana (espacio de almacenamiento)
Rodillos de aluminio alojados a ambos lados	Rodillos de aluminio alojados a ambos lados
5 años de garantía	5 años de garantía
Peso total de la caravana*: 2,25 t / 3,0 t	Peso total de la caravana*: 1,8 t / 2,5 t
Máxima capacidad de ascenso de hasta el 28 %	Máxima capacidad de ascenso de hasta el 18 %

* Eje sencillo / tándem

12

Nuestro consejo:

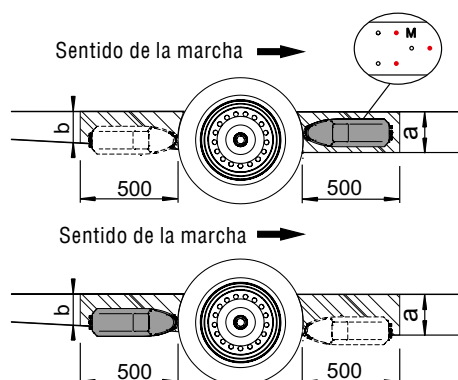
RANGER y UP4 son un combo invencible, ya que con un solo mando a distancia se pueden manejar los dos sistemas, véase el capítulo 10



SISTEMA DE MANIOBRAS "MAMMUT"

Tipo	Peso en kg	N.º de ref.
M20	32	1730367
S21	42	1730368
S22	42	1730369

Peso total máx. permitido para caravana de 2,25 t, máx. capacidad de ascenso (peso total):
15 % (2,0 t) / 17 % (1,8 t) / 28 % (1,2 t)

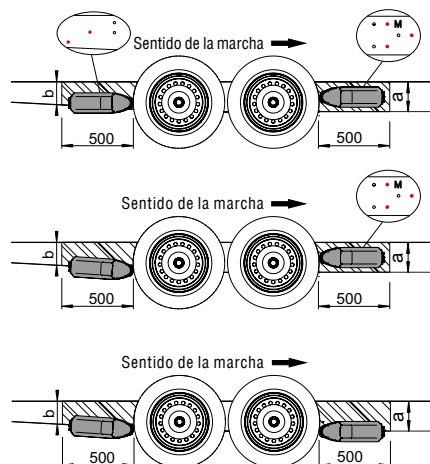


	Montaje delante del eje		Montaje detrás del eje		
	"M" delante del eje a partir del año de fabricación 2010		"M" detrás del eje		
	Sí	No		No	
Altura a > 184 mm	M20	S21		S21	Altura b > 184 mm
Altura a = 125-184 mm	S22	S22		S22	Altura b = 125-184 mm
Altura a < 125 mm	S23	S23		S23	Altura b < 125 mm

Altura a / b: Borde inferior del bastidor hasta el contorno de interferencia (escalón de acceso, tubería de agua o similares)
Versiones en cursiva = tener en cuenta la distancia al suelo, asesoramiento y montaje en AL-KO y en un distribuidor especializado

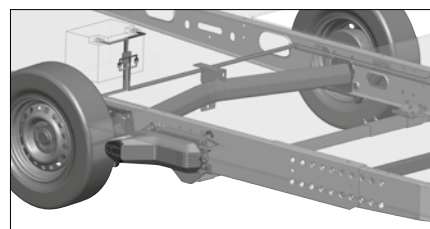
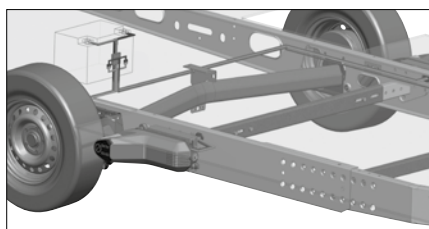
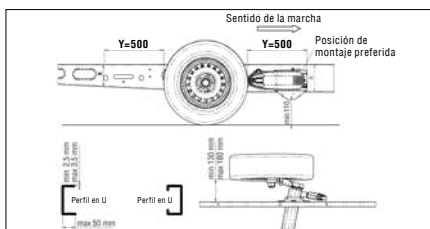
Tipo	Peso en kg	N.º de ref.
TM400	67 kg	1730287
TM410	77 kg	1730288
TM420	77 kg	1730289
TM401	74 kg	1730238
TM402	74 kg	1730054
TS411	84 kg	1730237
TS412 / TS421	84 kg	1730233
TS422	84 kg	1730049

Peso total máximo admisible caravana 3,0 t, máx. Capacidad de ascenso (peso total):
15 % (3,0t)



Montaje delante y detrás del eje					
	"M" delante del eje a partir del año de fabricación 2010		2 agujeros detrás del eje según fig. (a partir del año de fabricación 2015)		
	Sí	No	Sí	No	
Altura a > 184 mm	TM400 TM401 TM402 TM403		X X	X X X	Altura b > 125 mm Altura b > 184 mm Altura b = 125-184 mm Altura b < 125 mm
Altura a > 184 mm	TM410	TS411 TS412 TS413	X	X X X	Altura b > 125 mm Altura b > 184 mm Altura b = 125-184 mm Altura b < 125 mm
Altura a = 125-184 mm	TM420 TS421 TS422 TS423	TS421 TS422 TS423	X X	X X X	Altura b > 125 mm Altura b > 184 mm Altura b = 125-184 mm Altura b < 125 mm
Altura a < 125 mm	TM430 TS431 TS432 TS433	TS431 TS432 TS433	X X	X X X	Altura b > 125 mm Altura b > 184 mm Altura b = 125-184 mm Altura b < 125 mm

Altura a / b: Borde inferior del bastidor hasta el contorno de interferencia (escalón de acceso, tubería de agua o similares)
Versiones en cursiva = tener en cuenta la distancia al suelo, asesoramiento y montaje en AL-KO y en un distribuidor especializado



M20 (fig. MAMMUT)

S21 (fig. MAMMUT)

Las variantes S y TS se pueden utilizar en sistemas AL-KO y en chasis ajenos con los siguientes requisitos: El perfil del bastidor debe ser un perfil en U o en C y debe tener un grosor de material de entre 2,5 y 3,5 mm. La distancia del borde exterior del bastidor con respecto al lado interior del neumático debe ser de al menos 130 mm en el Mammut y de al menos 85 mm en el Ranger. La distancia al suelo restante debe ser de al menos 110 mm.

SISTEMA DE MANIOBRAS „MAMMUT CTRAIL“

NOTA

MAMMUT CTRAIL solo puede pedirse como equipo original a los concesionarios o carroceros.

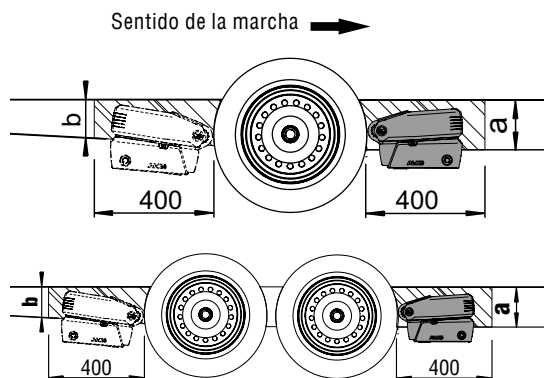
Tipo	Peso	N.º de ref.
Eje único S24 CTRAIL (versión para soldar) Peso total máximo admisible del remolque hasta 2,5 t a partir de 37,5 kg		1732472

SISTEMA DE MANIOBRAS "RANGER"

Tipo	Ejes	Peso en kg	N.º de ref.
S21 (Eje sencillo)	1	37	1731051
TS411 (Tándem)	2	74	1731211

Máx. adm. de la caravana: 1,8 t (S21) / 2,5 t (TS411); máx. máx. capacidad de ascenso 1,8 % con 1,5 t (S21) y 1,8 t (TS411)

Espacio libre (a/b) mín. 193 mm desde el borde inferior del bastidor hasta el contorno de interferencia (escalón de acceso, tubería de agua o similares). Si el espacio libre es inferior a 193 mm, utilice las placas distanciadoras, n.º art. 1731063 (ver accesorios de montaje más abajo).



ACCESORIOS DE MONTAJE OPCIONALES PARA "MAMMUT / RANGER"

Kit adicional para variantes S/TS*	Índice	recomendado para MAMMUT	recomendado para RANGER	N.º de ref.
Kit adicional AL-KO Vario III AV / IV AV (montaje detrás del eje, refuerzo del perfil del bastidor 2 mm)**	2 rigidizadores con material atornillamiento	X	X	1224882
Kit adicional AL-KO Vario III AV / IV AV (montaje delante del eje, adaptador de solapamiento)***	2 chapas adaptadoras con material atornillamiento	-	X	1731042
Kit adicional AL-KO Vario II (montaje delante del eje, adaptador de solapamiento)***	2 chapas adaptadoras con material atornillamiento	-	X	1731044
Kit adicional para altura del bastidor (X) inferior a 185 mm y superior a 150 mm	3 unidades de 2 placas distanciadoras de 10 mm cada una con material atornillamiento	X	-	1224883
Kit adicional para altura del bastidor (X) inferior a 193 mm y superior a 147 mm****	2 placas distanciadoras de 15 mm cada una con material atornillamiento	-	X	1731063

* Con los kits adicionales se puede ampliar el área de aplicación de las variantes S / TS.

** en caso necesario con placas distanciadoras 1224883 o 1731063 *** en caso necesario con placas distanciadoras 1731063

**** se pueden combinar como máx. 3

13. SISTEMAS ELECTRÓNICOS



SISTEMAS ELECTRÓNICOS

ATC Trailer-Control	460 – 461
Datos técnicos	462
FAQ	463
GPS-Tracker	464 – 465

ATC Trailer Control

Sistema antioscilaciones para caravanas y remolques*



MANTÉNGASE SEGURO EN SU CARRIL

El sistema de emergencia reacciona de manera automática si las vibraciones del conjunto sobrepasan los valores límite.

- Los sensores reaccionan incluso a pequeñas aceleraciones transversales.
- El remolque frena de inmediato automáticamente. El conductor casi no nota nada de esta corrección.
- Al frenar, el remolque se desplaza por el carril, es decir, hay poco peligro de colisión por detrás debido a un frenado brusco y violento, y no interfiere en una maniobra de adelantamiento.

NUEVO Y MEJOR

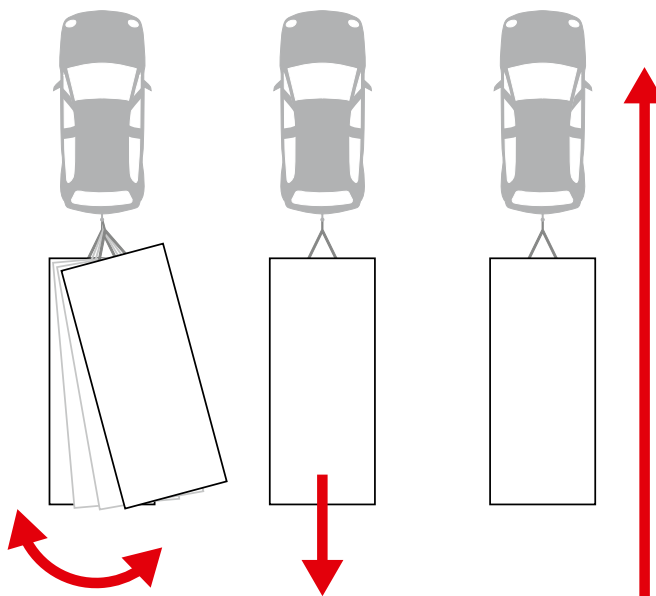
- Mejora de la detección precoz del riesgo de deslizamiento
- Acceso más rápido a los frenos
- Hasta 3,5 toneladas GA
- Peso y diseño optimizados
- Instalación horizontal (espacio de instalación y distancia al suelo)

SIMPLEMENTE INGENIOSO

Una maniobra para esquivar el problema o el viento lateral puede hacer que el remolque de un bandazo. AL-KO Trailer Control contrarresta activamente estas fuerzas. Detecta el movimiento pendular directamente en el eje y frena suavemente el remolque por sí solo.



Apueste usted por el ATC y solicite a su aseguradora un descuento en la prima de seguro de su caravana.



El sistema ATC controla permanentemente el comportamiento de marcha del remolque. Los sensores registran los movimientos laterales peligrosos directamente en el eje del remolque, antes incluso de que un ESP para remolques situado en el automóvil pueda registrar el movimiento de oscilación.

El remolque frena suavemente de inmediato sin que intervenga el conductor y vuelve a un estado de marcha estable.

El sistema antioscilaciones AL-KO ATC puede operarse en paralelo con el ESP con función de estabilización de remolques que ofrecen algunos fabricantes de turismos.

AL-KO ATC Trailer Control supone una inversión inicial que sale rentable, pues brinda permanentemente máxima seguridad al conducir con remolque.



I Perfectamente equipado.

AL-KO ofrece varios componentes de seguridad para conducir con remolque, que pueden utilizarse de forma independiente y que contribuyen a mejorar la estabilidad al viajar con caravanas o remolques.

I ATC – El sistema para seguridad pasiva:

El ATC Trailer Control de AL-KO es un sistema de emergencia que se activa automáticamente en cuanto el conjunto de carretera se encuentra en una situación crítica debida a movimientos pendulares, es decir, cuando las oscilaciones del remolque alcanzan una dimensión peligrosa.

I AKS – El sistema para seguridad activa:

El sistema de seguridad de acoplamiento AL-KO AKS™ inhibe de forma permanente las pequeñas oscilaciones y los movimientos de cabeceo del remolque, aumentando de ese modo la velocidad crítica de conducción en un 20 % aproximadamente (triunfador en la prueba comparativa del ADAC).

Por tanto, ambos sistemas se complementan entre sí y constituyen un programa perfecto de seguridad: La nueva fórmula para disfrutar de máxima seguridad durante la conducción:

1 + 1 = 3

- 1. evita el derrape del remolque
- 2. Inhibe el cabeceo del remolque
- 3. contrarresta las oscilaciones



Automático: el control de seguridad.



La conexión eléctrica con el turismo se realiza mediante el conector de 13 polos.



El sistema ATC Trailer Control realiza automáticamente un control de funcionamiento.



El diodo luminoso en el dispositivo de inercia brilla en rojo de forma permanente. El sistema está en orden de servicio al 100%.

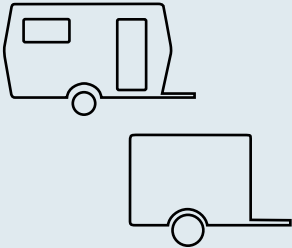
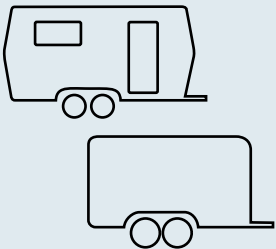


*Solo apto para remolques con peso definido

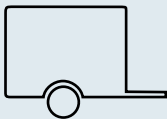
DATOS TÉCNICOS

ATC Trailer Control

Montaje del ATC en el chasis AL-KO

Chasis AL-KO	Peso total mín. – máx. kg	Peso en vacío mín. kg	N.º de ref.
	750 – 1.000	500	1732871
	1.001 – 1.300	800	1732871
	1.301 – 1.500	1.000	1732872
	1.501 – 1.800	1.100	1732873
	1.801 – 2.000	1.300	1732874
	2.001 – 2.500	1.600	1732875
	2.501 – 3.000	2.000	1732876
	3.001 – 3.500	2.500	1732877
	1.300 – 1.600	1.000	1732878
	1.601 – 2.000	1.200	1732879
	2.001 – 2.500	1.600	1732880
	2.501 – 2.800	1.800	1732881
	2.801 – 3.500	2.200	1732882

Montaje del ATC en caravanas Hobby (a partir del año de fabricación 1997) con eje Knott

Caravana Hobby	Peso total mín. – máx. kg	Peso en vacío mín. kg	N.º de ref.
	750 – 1.000	500	1225429
	1.001 – 1.300	800	1225429
	1.301 – 1.600	1.000	1225430
	1.601 – 1.900	1.100	1225431

Preguntas más frecuentes

ATC Trailer Control

¿Cuánto tarda el montaje del ATC?	El reequipamiento dura unas 2-4 horas.
¿Debe registrarse el ATC como reequipamiento?	No. Basta con añadir el permiso general de circulación a los papeles del vehículo.
¿De dónde recibe el ATC la corriente?	El ATC se conecta a la caja de distribución del remolque y recibe la corriente durante la marcha del polo positivo permanente del conector de 13 polos.
¿Cuánta corriente requiere el ATC?	15 amperios (protección estándar).
¿Puede montarse el ATC también en remolques con conector de 7 polos?	No. La alimentación de corriente con un conector de 7 polos no es suficiente.
¿Dónde puede montarse el diodo luminoso?	En el área del dispositivo de inercia (área visible al acoplar el remolque).
¿Se ilumina la luz de freno cuando está trabajando el ATC?	No. El ATC frena el conjunto de carretera de manera suave, comparable a la acción del freno motor de un turismo. Por tanto, la activación de la luz de freno no es necesaria.
¿Cumple el ATC (al igual, por ejemplo, que el acoplamiento de estabilización AKS) los nuevos criterios para la circulación a 100 km/h (factor 1,0 en caravanas y factor 1,2 para otros remolques)?	No. Al igual que el ESP de los turismos, el ATC es un sistema de emergencia, y no mejora el margen crítico de velocidad, como hace por ejemplo el AKS.
¿Requiere el ATC mantenimiento?	No. El sistema no requiere mantenimiento.
¿Como reconozco la disponibilidad operativa del ATC?	En cuanto se conecta el conector de 13 polos con el vehículo tractor, el ATC lleva a cabo un control de autodiagnóstico (un accionamiento del freno y comprobación de plausibilidad del sistema electrónico). El estado operativo se visualiza mediante un LED verde en el dispositivo de inercia. verde = en orden de servicio rojo = no operativo (pero en orden de marcha) rojo intermitente = El remolque frena (no en orden de marcha)
¿Cómo puedo reconocer en el turismo la intervención del sistema de emergencia ATC?	El suave frenado puede percibirse en el turismo.

COBBLESTONE –

¡El primer localizador GPS sin cuotas ni suscripción!

Cobblestone es un localizador GPS móvil todoterreno.

Ofrece la posibilidad de encontrar varios objetos en movimiento con la ayuda del posicionamiento GPS. Es pequeño, manejable e ideal para su uso en autocaravanas, caravanas, remolques, etc. Tiene una batería de larga duración y se puede configurar fácilmente a través de la aplicación gratuita o de la versión para PC. La activación también es bastante sencilla. Antes de montarlo, sacuda enérgicamente el localizador GPS durante 10 segundos. La activación puede tardar hasta 6 minutos y la primera posición puede seguir siendo inexacta.

VENTAJAS PARA USTED:

- ! Sin suscripción, sin cuotas
- ! No requiere alimentación eléctrica
- ! Duración de la batería hasta 10* años
- ! Sin costes de instalación
- ! Fácil instalación y manejo a través de la aplicación (CPH Trackers)
- ! Modo de reposo anti-interferencias, ya que el localizador solo se activa al moverse.
- ! 5 perfiles diferentes
- ! Uso en exteriores
- ! Impermeable - IP67



FUNCIONAMIENTO

En cuanto el localizador GPS se mueve, se enciende y recibe la señal del satélite para calcular su posición. Los datos del GPS** se enviarán directamente a su aplicación y paralelamente recibirá un correo electrónico. El proceso completo dura entre 30 y 50 segundos.

LA CONFIGURACIÓN DE LA APLICACIÓN DE SEGUIMIENTO ES EXTREMADAMENTE SENCILLA

1. Descargar la aplicación "CPH Trackers"
2. Crear usuario (correo electrónico y contraseña)
3. Pulse el botón "+".
4. Introducir el ID del localizador
5. Establecer el nombre del dispositivo
6. Seleccionar perfil
7. GPS Tracker
Agitar durante 10 segundos



MONTAJE:

Antes de fijar el dispositivo con la cinta adhesiva de doble cara suministrada, asegúrese de activar previamente el localizador. El dispositivo no debe montarse directamente detrás de un metal, en un tubo metálico o similar. Monte el dispositivo de manera que apunte hacia el cielo.



PERFILES:

- I Live Tracking:** se activa con el movimiento: Envía su posición al primer movimiento, cada 15 minutos durante el movimiento, 15 minutos después del último movimiento y una vez a la semana cuando no hay movimiento.
- I Después del movimiento: se activa con el movimiento:** Envía la posición después de 1 hora sin movimiento. El dispositivo no envía posiciones durante el movimiento. Envía 1 posición cada semana, aunque no se mueva.
- I Modo de aceleración total:** ATENCIÓN: La duración de la batería es inferior a 5 semanas. Transmite su posición cada 10 minutos. Recomendación: utilice este perfil solo si está buscando un dispositivo perdido
- I Seguimiento 24 horas:** Envía su posición una vez al día. Tarda aproximadamente un día en cambiar el perfil
- I Seguimiento 7 días:** Envía su posición una vez a la semana. Tarda aproximadamente una semana en cambiar el perfil

Nuestra recomendación para la protección antirrobo de objetos es el perfil Live Tracking.

COMPOSICIÓN DE ENTREGA:

- I COBBLESTONE de Copenhagen Trackers**
- I Cinta adhesiva de doble cara**
- I Pegatina de información de GPS Tracking**
- I pegatina adicional con el número IMEI**
- I Ficha técnica de COBBLESTONE en diferentes idiomas**

DATOS TÉCNICOS COBBLESTONE GPS-Tracker

Art. Ref.	1732934
Duración de la batería	4 años con 1 uso diario - hasta 10 años*
Dimensiones:	6,4 cm x 6,4 cm x 2,3 cm
Peso	88 g
Precisión del GPS	2 – 30 metros**
Tracks	4.000 máximo posible
Capacidad de la batería	4,4 Ah.
Recargable	no
Tarjeta SIM	sí - integrada permanentemente en el localizador
Aplicable en los siguientes países	UE, Noruega y Suiza
Entorno operativo	- 30° Celsius a + 80° Celsius
Humedad	10 % – 70 %
Material de la carcasa	resistente a los impactos, impermeable, protección contra el polvo
Clase de protección	IP 67

* La duración de la batería depende del uso y de factores externos como las condiciones de transmisión y la temperatura.

** La precisión del GPS es de aproximadamente 2 a 30 metros. Dependiendo de la intensidad de la señal. Si el localizador no recibe una señal GPS, intentará determinar su ubicación a través de la red GSM (red de telefonía móvil). Además, la precisión depende de la intensidad de la señal.

14. MATERIAL ELÉCTRICO



MATERIAL ELÉCTRICO

Jokon	468
Diferenciación de productos	469
Lámparas con bombillas de incandescencia	470
Iluminación con LED	471
Caja de control de LED	471
Luces de marcación perimetral	472 – 473
Luces de marcación lateral	473
Juegos de cables + Snap-In	474
Conectores + adaptadores para conectores	475
Luz de matrícula	476
Colocar el soporte	477

COMPETENCIA

AL-KO es distribuidor oficial de JOKON para sistemas de iluminación en el área de remolques utilitarios, entre otros países en Polonia, Eslovaquia y Chequia.



JOKON es desde hace muchos decenios un proveedor con alto nivel de calidad para la industria automovilística internacional JOKON es un socio flexible y fiable, desde la primera idea y el desarrollo hasta la producción y el suministro de recambios.

En especial, los fabricantes de autobuses, camiones, caravanas, carretillas elevadoras, semirremolques, maquinaria agraria, vehículos para la construcción, vehículos de ferrocarril y portabicicletas aprecian la flexibilidad y la capacidad de innovación de una empresa mediana.

Por otro lado, también confían en JOKON grandes empresas del sector del automóvil, fabricantes de vehículos especiales y el segmento en rápido crecimiento de los vehículos eléctricos.

JOKON fabrica sus productos de conformidad con las normas DIN-ISO-9001:2008 en instalaciones de producción con la tecnología más moderna y una superficie aproximada de planta de 10.000 m². Para la plantilla de más de 100 empleados, la plena satisfacción del cliente es el objetivo central de su trabajo.

DIFERENCIACIÓN DE PRODUCTO



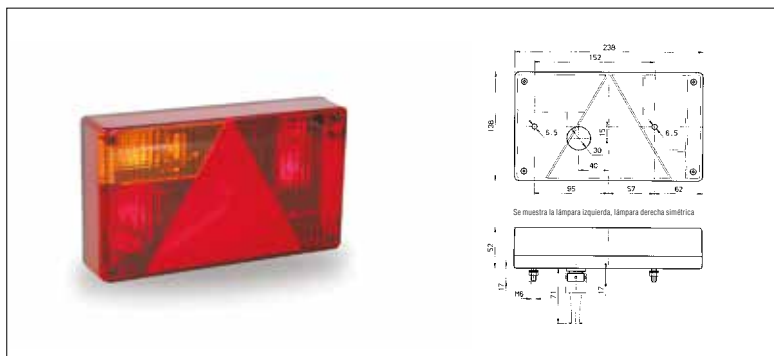
Denominación del producto	Material eléctrico BASIC	Material eléctrico PROFI
Tecnología de alumbrado	Bombillas de incandescencia	LED
Horas de servicio (vida útil)	1.000 h aprox.	25.000 h aprox.
Consumo de corriente	5 W–21 W, según la función de alumbrado	1 W–4 W, según la función de alumbrado
Calidad «Hecho en Alemania»	sí	sí
Diseño	clásico	moderno
Estanco	Protegido contra salpicaduras de agua IP 54	Sellado hermético al agua IP67 - IP6K9K (en función de la lámpara)
Protección contra sobrecalentamiento	no	sí, en caso de sobrecalentamiento se reduce la intensidad luminosa como protección contra una falla prematura (en función de la lámpara)
Soporta variaciones en la temperatura	de - 20 °C a + 30 °C	-20°C a +50°C
Con tecnología de membrana	sí (en oculto para compensación termodinámica)	sí (en oculto para compensación termodinámica)
Fuente luminosa	filamento de wolframio	semiconductor
Temperatura cromática	2.700 Kelvin	variable, en función de la lámpara
Diagnóstico de los intermitentes según CEE R48	sí	sí, mediante un control inteligente de falla de lámparas LED.

14

Leyenda:

BL	BR	S	W	SN	R	K	SM
Intermitente	Luz de freno	Piloto trasero	Luz de marcha atrás	Piloto antiniebla	Catadióptrico	Luz de matrícula	Luz de marcación lateral

LÁMPARAS CON BOMBILLAS DE INCANDESCENCIA



Lámpara multifunción «L 595», lado izquierdo

N.º de ref.	1499012
SAP	MULTIFUNKTIONSLI 12V 5-POL ROT/GELB
Unidad de embalaje	16 unidades
Características	BL, BR, S, SN, R, K
Tensión	12 V
Potencia	P21; P21/5W; C5W
Material	PMMA / ABS
Color	rojo-amarillo
Conexión	central - 5 polos
Peso	0,6 kg
Homologación	E2-1281

Lámpara multifunción «L 595», lado derecho

N.º de ref.	1499647
SAP	MULTIFUNKTIONSLI 12V 5-POL ROT/GELB
Unidad de embalaje	16 unidades
Características	BL, BR, S, R, K
Tensión	12 V
Potencia	P21; P21/5W; C5W
Material	PMMA / ABS
Color	rojo-amarillo
Conexión	central - 5 polos
Peso	0,6 kg
Homologación	E2-1281



Lámpara multifunción «L 830», lado izquierdo

N.º de ref.	1498831
SAP	MULTIFUNKTIONSLI 12V 5-POL ROT
Unidad de embalaje	16 unidades
Características	BL, BR, S, SN, R, K
Tensión	12 V
Potencia	PY21; P21/5W; P21W; C5W
Material	PMMA / PP T 60
Color	rojo-transparente
Conexión	central - 5 polos
Peso	0,5 kg
Homologación	E2-06061

Lámpara multifunción «L 830», lado derecho

N.º de ref.	1498832
SAP	MULTIFUNKTIONSLI 12V 5-POL ROT
Unidad de embalaje	16 unidades
Características	BL, BR, S, W, R, K
Tensión	12 V
Potencia	PY21; P21/5W; P21W; C5W
Material	PMMA / PP T 60
Color	rojo-transparente
Conexión	central - 5 polos
Peso	0,5 kg
Homologación	E2-06061

Lámpara multifunción «L 830», lado derecho

N.º de ref.	1656848
SAP	MULTIFUNKTIONSLI 12V 5-POL ROT
Unidad de embalaje	16 unidades
Características	BL, BR, S, R, K
Tensión	12 V
Potencia	PY21; P21/5W; C5W
Material	PMMA / PP T 60
Color	rojo-transparente
Conexión	central - 5 polos
Peso	0,5 kg
Homologación	E2-06061

ILUMINACIÓN CON LED



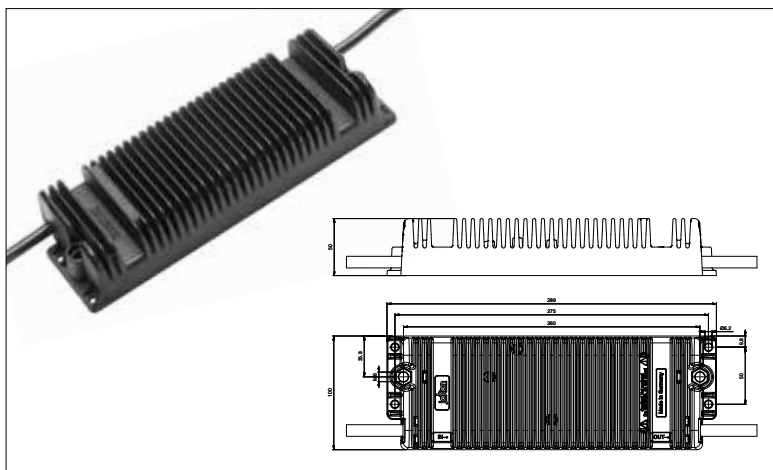
LED - Lámpara multifunción «L 915», lado izquierdo

N.º de ref.	1499637
SAP	MULTIFUNKTIONSLEUCHTE LI LED 9-32V ROT
Unidad de embalaje	20 unidades
Características	BL, BR, S, W, SN, R
Tensión	9 – 32 V
Potencia	S-1,5W; BR-3,0W; BL-3,0W; SN-4,5W; W-3,0W
Material	PC
Color	rojo-transparente
Conexión	Conexión central
Peso	0,5 kg
Homologación	E13-13359; EMV / EMC
Temperatura	(- 20 °C / + 50 °C)

LED - Lámpara multifunción «L 915», lado derecho

N.º de ref.	1499638
SAP	MULTIFUNKTIONSLEUCHTE RE LED 9-32V ROT
Unidad de embalaje	20 unidades
Características	BL, BR, S, W, SN, R
Tensión	9 – 32 V
Potencia	S-1,5W; BR-3,0W; BL-3,0W; SN-4,5W; W-3,0W
Material	PC
Color	rojo-transparente
Conexión	Conexión central
Peso	0,5 kg
Homologación	E13-13359; EMV / EMC
Temperatura	(- 20 °C / + 50 °C)

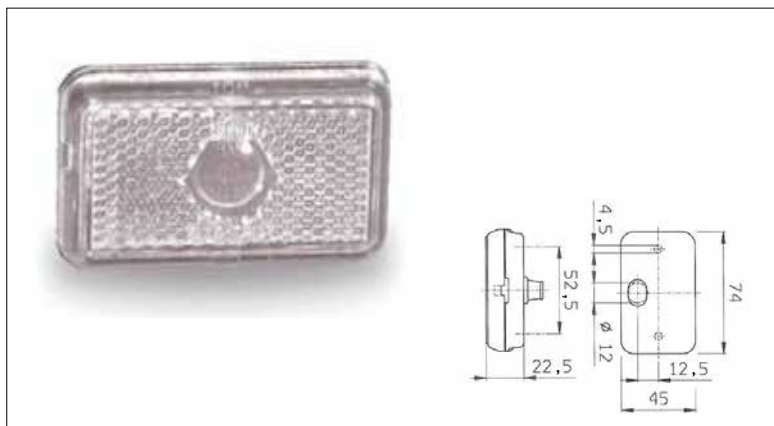
CAJA DE CONTROL DE LED



Caja de control de LED «LK 2000-1»

N.º de ref.	1499960
SAP	LED-KONTROLLBOX 12V ALU SCHWARZ
Unidad de embalaje	1 unidad
Tensión	12 V
Potencia	máx. 140 W
Material	Aluminio/PU
Color	negro
Conexión	Cable 1 x 1500 mm / 1 x 3500 mm
Peso	2,6 kg
Homologación	EMV / EMC
Temperatura	(- 20 °C / + 50 °C)

LUCES DE MARCACIÓN PERIMETRAL



Luz de marcación perimetral «L (R) 130», lado derecho

N.º de ref.	254847
SAP	BEGRENZUNGSLEUCHTE 12V RE
Unidad de embalaje	100 unidades
Tensión	12V
Potencia	C 5 W
Material	PMMA/PC
Color	transparente
Conexión	conectores planos
Peso	0,05 kg
Homologación	A-0221653 + IA-0221339

Luz de marcación perimetral «PL (R) 130», lado izquierdo

N.º de ref.	1499892
SAP	BEGRENZUNGSLEUCHTE 12V LI
Unidad de embalaje	100 unidades
Tensión	12V
Potencia	C 5 W
Material	PMMA/PC
Color	transparente
Conexión	conectores planos
Peso	0,05 kg
Homologación	A-0221653 + IA-0221339

Luz de marcación perimetral «PL (R) 130» + Snap-In, lado derecho

N.º de ref.	1656864
SAP	BEGRENZUNGSLEUCHTE 12V RE+SNAP IN
Unidad de embalaje	50 unidades
Tensión	12V
Potencia	C 5 W
Material	PMMA/PC
Color	transparente
Conexión	conectores planos
Peso	0,09 kg
Homologación	A-0221653 + IA-0221339

Luz de marcación perimetral «PL (R) 130» + Snap-In, lado izquierdo

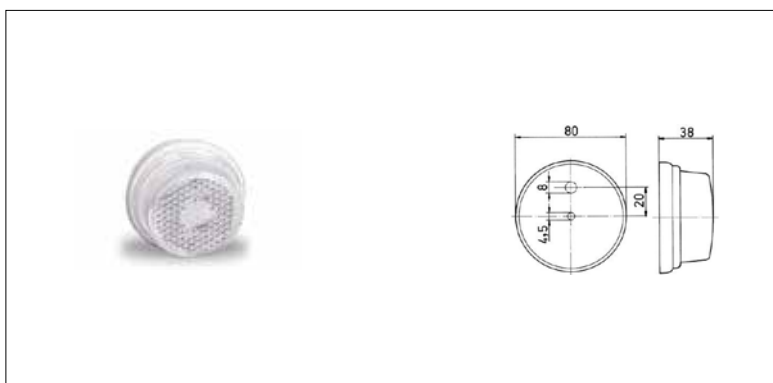
N.º de ref.	1656865
SAP	BEGRENZUNGSLEUCHTE 12V LI+SNAP IN
Unidad de embalaje	50 unidades
Tensión	12V
Potencia	C 5 W
Material	PMMA/PC
Color	transparente
Conexión	conectores planos
Peso	0,09 kg
Homologación	A-0221653 + IA-0221339

LUCES DE MARCACIÓN PERIMETRAL



Catadióptico «R 170», con lámina autoadhesiva

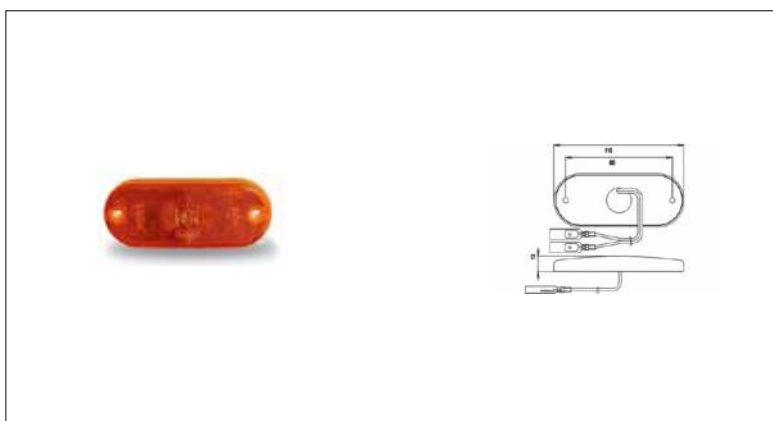
N.º de ref.	1656855
SAP	RÜCKSTRAHLER GELB MIT SELBSTKLEBEFOLIE
Unidad de embalaje	100 unidades
Material	SAN / ABS
Color	amarillo
Peso	0,04 kg
Homologación	E3-0251007



Luz de marcación «PLR 272», con catadióptico integrado

N.º de ref.	1656856
SAP	BEGRENZUNGSLUCHTE 12-24V KLAR
Unidad de embalaje	10 unidades
Tensión	12 – 24V
Potencia	C 5 W
Material	PMMA / ABS
Color	transparente
Conexión	conectores planos
Peso	0,05 kg
Homologación	E1-0221633 + IAE1-0221378

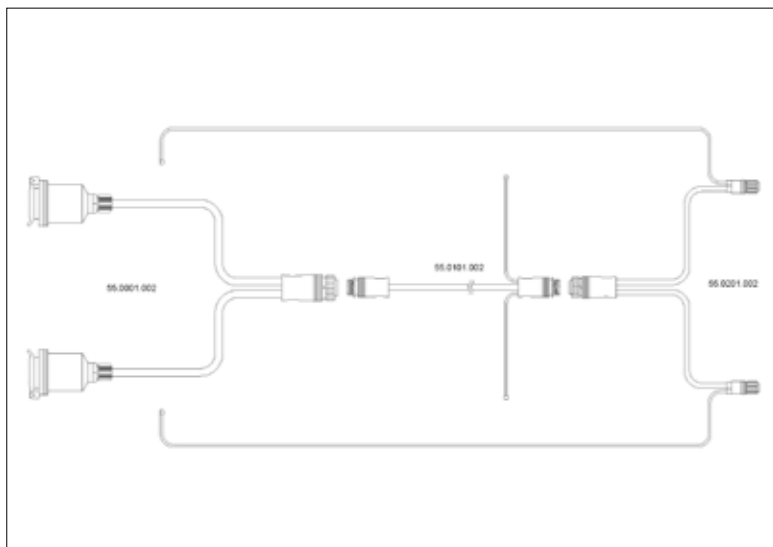
LUCES DE MARCACIÓN LATERAL



Luz de marcación lateral de LED «SMLR 2002», con catadióptico integrado

N.º de ref.	1656866
SAP	SEITENMARKIERUNGSLEUCHTE 12V+24V
Unidad de embalaje	20 unidades
Tensión	12 – 24V
Potencia	0,6 – 1,2 W
Material	PMMA / ABS
Color	naranja
Conexión	Cable con conector por encaje
Peso	0,098 kg
Homologación	E2-0062 + SAE
IP	IP67

JUEGOS DE CABLES + SNAP-IN



Juego de cables (cable de alimentación de 7,70m) de varios polos, negro

N.º de ref.	1656940
SAP	ANSCHLUSSKABEL
Unidad de embalaje	10 unidades
Tensión	12V
Conexión	Conector de 13 polos Conexión central 6 polos, cable plano
Peso	1,94 kg

Juego de cables (cable de alimentación de 3,5 m) de varios polos, negro

N.º de ref.	1656851
SAP	KABELSATZ MEHRDRIG SCHWARZ
Unidad de embalaje	30 unidades
Tensión	12V
Conexión	Conector de 7 polos Conexión central 5 pol.
Peso	0,589 kg

Juego de cables (cable de alimentación de 4,15 m) de varios polos, negro

N.º de ref.	1656852
SAP	KABELSATZ MEHRDRIG SCHWARZ
Unidad de embalaje	25 unidades
Tensión	12V
Conexión	Conector de 7 polos Conexión central 5 pol.
Peso	0,68 kg

Juego de cables (cable de alimentación de 4,15 m + cable de conexión 2,25 m) de varios polos, negro

N.º de ref.	1656853
SAP	KABELSATZ MEHRDRIG SCHWARZ
Unidad de embalaje	15 unidades
Tensión	12V
Conexión	Conector de 7 polos Conexión central 5 polos, casquillos de enchufe planos
Peso	0,925 kg

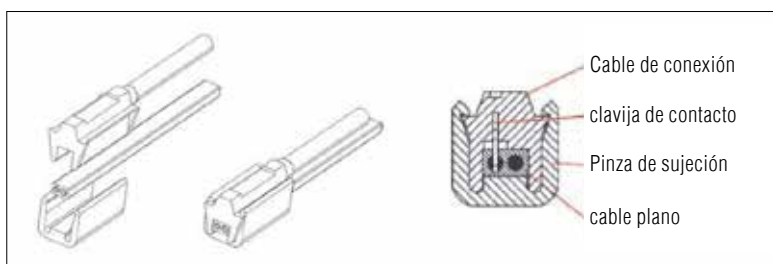


Cable plano Snap-In (2 polos)

N.º de ref.	254572
SAP	FLACHKABEL 2x1,5mm ² SNAP-IN 100m Rolle
Unidad de embalaje	rollo (100 m)
Características	2 x 1,5 mm ²

Snap-In doble

N.º de ref.	1499317
SAP	DOPPEL SNAP-IN MIT 20 MM KABEL
Unidad de embalaje	10 unidades
Características	con cable (20 mm)
Peso	0,02 kg



Pinza de sujeción Snap-In

N.º de ref.	254650
SAP	HALTEKLAMMER SNAP-IN WEISS
Unidad de embalaje	20 unidades
Color	blanco
Peso	0,004 kg

CONECTORES + ADAPTADORES PARA CONECTORES



Conector de 7 polos, tipo 12N, ISO 1724

N.º de ref.	1656857
SAP	STECKER 7-POL 12V KUNSTSTOFF SCHWARZ
Unidad de embalaje	20 unidades
Tensión	12 V
Material	plástico
Color	negro
Conexión	conexión por tornillo
Peso	0,08 kg



Conector de 13 polos, ISO 11446

N.º de ref.	1656858
SAP	STECKER 13-POL 12V KUNSTSTOFF SCHWARZ
Unidad de embalaje	10 unidades
Tensión	12 V
Material	plástico
Color	negro
Conexión	conexión por tornillo
Peso	0,14 kg



Adaptador 13/7, mini VL9/3M

N.º de ref.	1656859
SAP	ADAPTER KURZ 13/7POL 12V KUNSTST SCHW
Unidad de embalaje	10 unidades
Tensión	12 V
Material	plástico
Color	negro
Conexión	conexión por tornillo
Peso	0,08 kg



Adaptador 7/13, mini VL9/4M

N.º de ref.	1656860
SAP	ADAPTER KURZ 7/13POL 12V KUNSTST SCHW
Unidad de embalaje	10 unidades
Tensión	12 V
Material	plástico
Color	negro
Conexión	conexión por tornillo
Peso	0,08 kg

LUZ DE MATRÍCULA



Luz de matrícula K 415, sin bombilla

N.º de ref.	250006
SAP	KENNZEICHENLEUCHTE K 415 12V SCHWARZ
Unidad de embalaje	10 unidades
Tensión	12 V
Potencia	R 10 W
Material	PMMA / ABS
Conexión	conectores planos
Peso	0,08 kg
Homologación	E1-22838

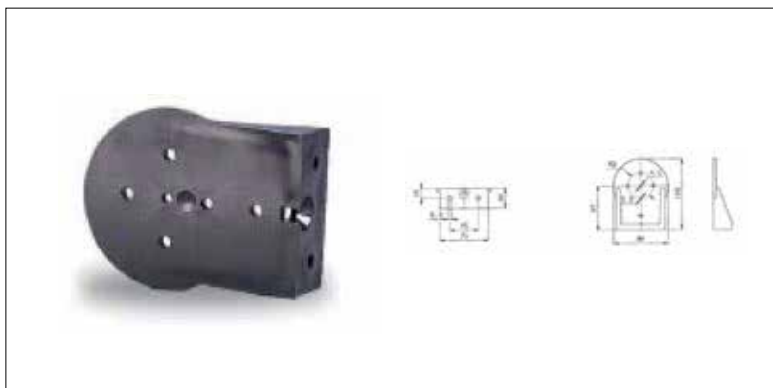
Luz de matrícula K 415 + 50 cm Snap-In (sin ilustración)

N.º de ref.	1656862
SAP	KENNZEICHENLEUCHTE K 415 12V+50CM SNAP
Unidad de embalaje	50 unidades
Tensión	12 V
Potencia	R 10 W
Material	PMMA / ABS
Conexión	conectores planos
Peso	0,11 kg
Homologación	E1-22838

Luz de matrícula K 415 + 100 cm Snap-In (sin ilustración)

N.º de ref.	1656863
SAP	KENNZEICHENLEUCHTE K 415 12V+100CM SNAP
Unidad de embalaje	50 unidades
Tensión	12 V
Potencia	R 10 W
Material	PMMA / ABS
Conexión	conectores planos
Peso	0,14 kg
Homologación	E1-22838

COLOCAR EL SOPORTE



Soporte WHL 272

N.º de ref.	1656861
SAP	HALTER SCHWARZ
Unidad de embalaje	50 unidades
Material	TPU
Color	negro
Peso	0,08 kg

15. OTROS ACCESORIOS



OTROS ACCESORIOS

Calces, diferenciación de productos	480 – 481
Calzos metálicos para ruedas	482
Calzos de plástico para las ruedas	483 – 484
Soporte de metal / plástico	485
Bolas de enganche	486
Soft-Ball	487
Soporte de enchufe	487
Compartimento de almacenaje	488 – 489
Protección contra la intemperie	490 – 491
Soporte para rueda de repuesto	492 – 493
Gato de elevación	494 – 495
Rampa de acceso	496 – 501
Rodillos de náutica	502 – 509

CALCES

Diferenciación de producto

SUS VENTAJAS

Los calces AL-KO metálicos o de plástico bloquean las ruedas de vehículos y remolques para evitar que puedan rodar de forma indeseada.

PRESCRIPCIONES LEGALES PARA ALEMANIA

El reglamento alemán para homologación de vehículos para el tráfico (STVZO) prescribe en su artículo 41, párrafo 14, que los vehículos y remolques especificados a continuación deben estar equipados al menos con un calce.

1. Vehículos – con excepción de vehículos oruga – con un peso total permitido mayor de 4 Tn.
2. Remolques de dos ejes (con excepción de semirremolques, remolques con lanza rígida y remolques con eje central) con un peso total permitido mayor de 750 kg

Según este mismo reglamento, deben estar equipados al menos con dos calces:

1. Los vehículos de tres o más ejes
2. Los semirremolques
3. Los remolques de lanza rígida y de eje central con un peso total permitido mayor de 750 kg

Si no se utilizan, los calces pertenecientes al vehículo o el remolque deben conservarse dentro del vehículo o acoplados al mismo en posición fácilmente accesible, con soportes idóneos para evitar que el calce pueda extraviarse, o cause traqueteo. Por ese motivo, no está permitido utilizar ganchos o cadenas como soportes para calces.

De acuerdo con el Artículo 41 del reglamento alemán StVZO, el fabricante del vehículo debe comprobar la eficacia de los calces (con una pendiente hacia arriba y hacia abajo de 18%, con el vehículo vacío y cargado con el peso total permitido).

Nuestros calces cumplen las exigencias de la norma DIN 76051, edición 11/92. La norma DIN 76051 es reconocida generalmente en todos los países de Europa. No obstante, deben respetarse las normas específicas de cada país.



Denominación del producto

Carga de rueda por calce (variantes)

Material

Peso propio

Comprobado según DIN 76051

Protección contra la corrosión

Color

Colores especiales según muestrario de colores RAL

Logotipo del cliente

Diseño

Resistencia al calor

Resistencia a los rayos UV indicada

Soporte para el calce



Calces BASIC

Calces PLUS

1.600 / 5.000 / 6.500 kg

800 / 1.600 / 5.000 / 6.500 kg

Chapa de acero con cincado método sendzimier, soldadura por puntos a presión

Plástico, PE

alto

bajo

sí

sí

protección relativa contra la corrosión (cincado y soldado por puntos a presión)

protección duradera contra la corrosión (plástico)

plata (cincado)

negro RAL 9005

no es posible

es posible a partir de 1.000 unidades por fecha (sobreprecio)

no es posible

es posible a partir de 1.000 unidades por fecha (sobreprecio)

clásico

moderno

+60° a -30°

+60° a -30°

sí

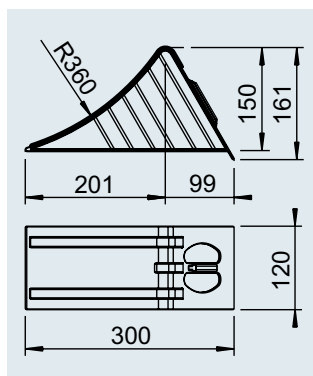
sí

disponible, puede utilizarse para la línea de productos BASIC y PLUS

disponible, puede utilizarse para la línea de productos BASIC y PLUS

CALCES

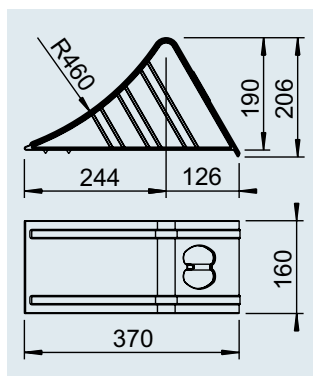
Metal



Calce UK 36 St

SAP: UNTERLEGKEIL UK36 VZ DIN76051

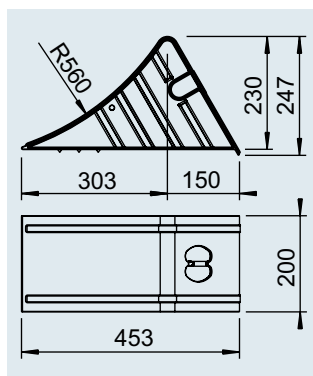
N.º de ref.	244373
Material/Color	Metal cincado método sendzimier
Carga de rueda por calce	1.600 kg
Radio estático del neumático	máx. hasta 360 mm
	1,25 kg
	– 210 unidades



Calce UK 46 St

SAP: UNTERLEGKEIL UK46 VZ DIN76051 - 4635370

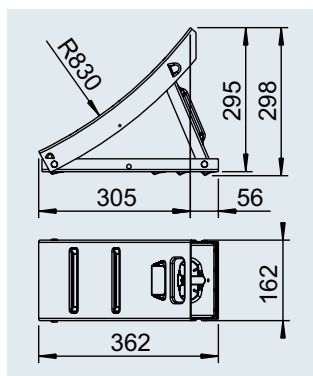
N.º de ref.	244374
Material/Color	Metal cincado método sendzimier
Carga de rueda por calce	5.000 kg
Radio estático del neumático	máx. hasta 460 mm
	3,05 kg
	– 110 unidades



Calce UK 53 St

SAP: UNTERLEGKEIL UK53 VZ DIN76051 - 7622418

N.º de ref.	244375
Material/Color	Metal cincado método sendzimier
Carga de rueda por calce	6.500 kg
Radio estático del neumático	máx. hasta 560 mm
	5 kg
	– 60 unidades



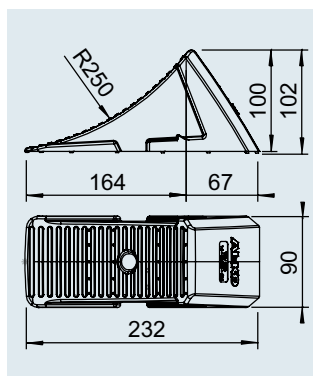
Calce UK 800 St plegable

SAP: UNTERLEGKEIL 800 KLAPPBAR SCHW GRUND

N.º de ref.	1250015
Material/Color	Metal pintado en negro
Carga de rueda por calce	2.500 kg
Radio estático del neumático	máx. hasta 830 mm
	5 kg
	– 100 unidades

CALCES

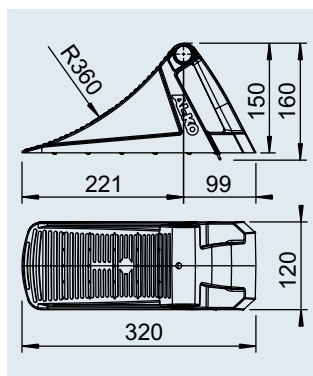
plástico



Calce UK 10 K -2

SAP: UNTERLEGKEIL UK 10

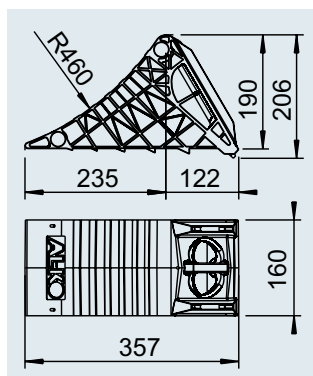
N.º de ref.	1237250
Material/Color	Plástico negro
Carga de rueda por calce	800 kg
Radio estático del neumático	máx. hasta 310 mm
	0,18 kg
	50 / 400 unidades



Calce UK 36 KL

SAP: UNTERLEGKEIL UK 36KL SCHWARZ

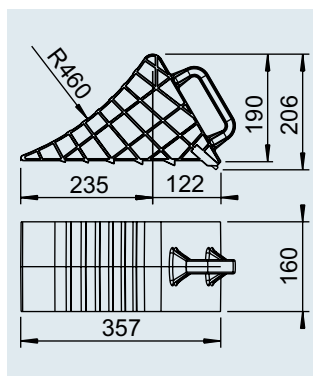
N.º de ref.	1235990
Material/Color	Plástico negro
Carga de rueda por calce	1.600 kg
Radio estático del neumático	máx. hasta 360 mm
	0,6 kg
	- / 192 unidades



Calce UK 46 K

SAP: UNTERLEGKEIL UK46 KUNSTSTOFF

N.º de ref.	1221517
Material/Color	Plástico negro
Carga de rueda por calce	5.000 kg
Radio estático del neumático	máx. hasta 460 mm
	1,92 kg
	- / 80 unidades



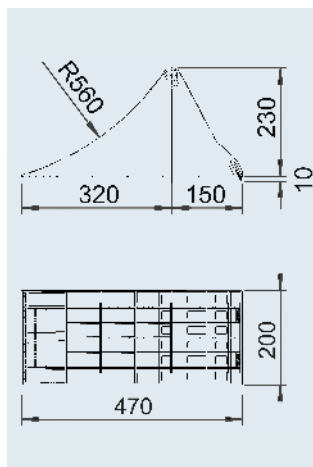
Calce UK 46 K

SAP: UNTERLEGKEIL UK46

N.º de ref.	1213314
Material/Color	Plástico negro
Carga de rueda por calce	5.000 kg
Radio estático del neumático	máx. hasta 460 mm
	1,85 kg
	- / 64 unidades



CALCES

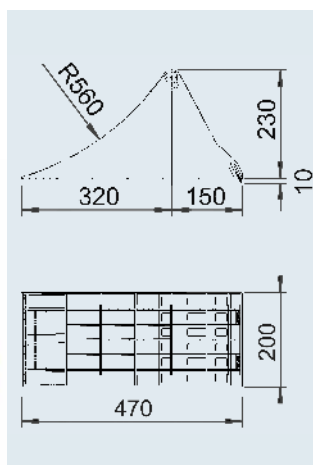
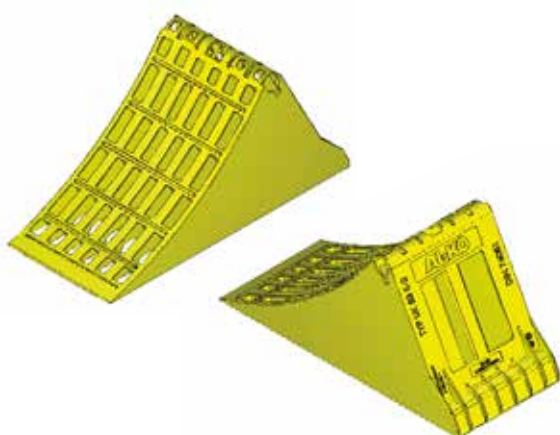
plástico



Calce UK 53 K-2



SAP: UNTERLEGKEIL UK53-K2 KPL SCHWARZ

Nº de pedido (con protección metálica de la corredera)	1732681
Nº de pedido (sin protección metálica de la corredera)	1732642
Material/Color	plástico negro
Carga de rueda por calce	6.500 kg
Radio estático del neumático	máx. hasta 560 mm
	1,61 kg / 1,39 kg
	- / 42 unidades



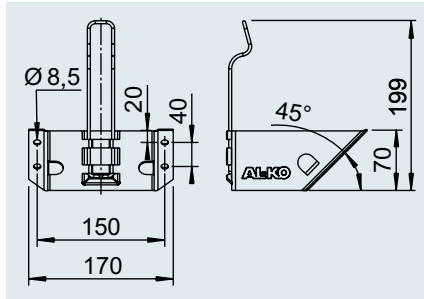
Calce UK 53 K-2

SAP: UNTERLEGKEIL UK53-K2 KPL GELB

Nº de pedido (con protección metálica de la corredera)	1732683
Nº de pedido (sin protección metálica de la corredera)	1732682
Material/Color	plástico amarillo
Carga de rueda por calce	6.500 kg
Radio estático del neumático	máx. hasta 560 mm
	1,61 kg / 1,39 kg
	- / 42 unidades

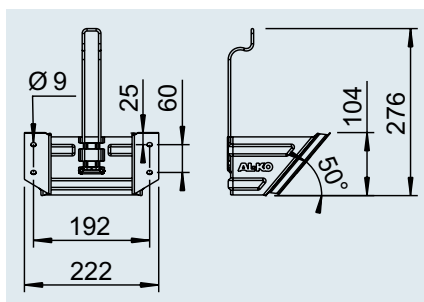
COLOCAR EL SOPORTE

Metal



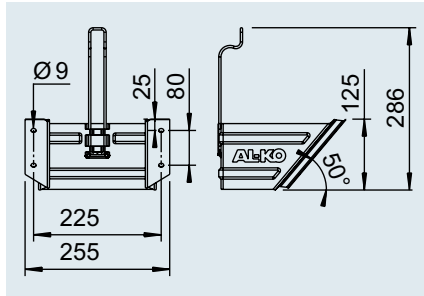
Soporte HA 36 St para UK 36 acero y plástico

SAP: HALTER UK36 VZ AL-KO	
N.º de ref.	244376
Material/Color	Metal cincado método sendzimier
	0,50 kg
	– 600 unidades



Soporte HA 46 St para UK 46 acero y plástico

SAP: HALTER UK46 VZ AL-KO - 7620776	
N.º de ref.	244377
Material/Color	Metal cincado método sendzimier
	0,80 kg
	– 360 unidades

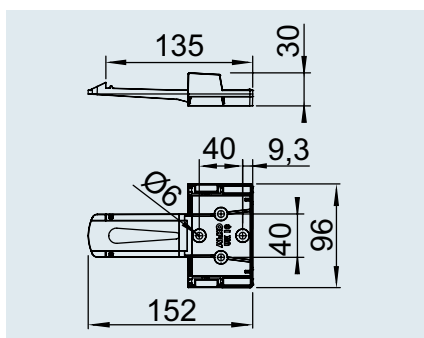


Soporte HA 53 St para UK 53 acero y plástico

SAP: HALTER UK53 VZ AL-KO - 7622417	
N.º de ref.	244378
Material/Color	Metal cincado método sendzimier
	1,20 kg
	– 200 unidades

COLOCAR EL SOPORTE

plástico



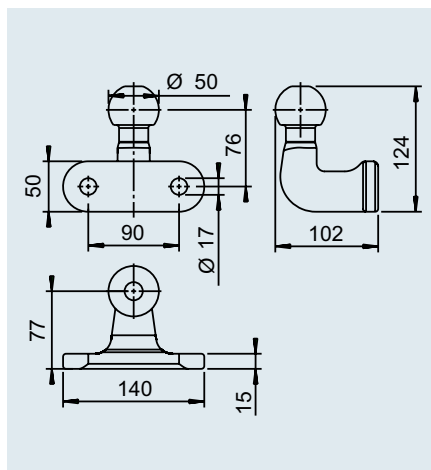
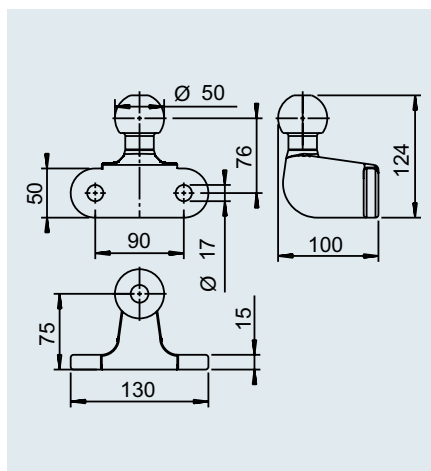
Soporte HA 10 K-2 para UK 10 K-2

SAP: HALTER UK10	
N.º de ref.	1237251
Material/Color	Plástico negro
	0,03 kg
	50 / 1.200 unidades

15

BOLA DE ENGANCHE Ø 50

2 agujeros



Bola de enganche Ø 50 - BC 75 / 200

SAP: KUPLNGSKUGEL BC75/200

N.º de ref. 1275101

adm. Carga de remolque máx. 3.500 kg

Carga vertical 200 kg

Valor D/Dc 17,0 kN

N.º de homologación de modelo ECE E2 55R-01 12208

Área de aplicación Vehículos todoterreno, furgonetas
Atención: No se puede utilizar en combinación con un AKS



2,0 kg



–

–

Bola de enganche UN 252 D

SAP: KUPP KUG MIT FLANSCH UN252D ECE-R55

N.º de ref. 1202305

adm. Carga de remolque máx. 3.500 kg

Carga vertical 150 kg

Valor D/Dc 17,0 kN

N.º de homologación de modelo ECE E13 55R-01 4042

Área de aplicación Vehículo todoterreno, furgoneta
Atención: apto para AKS



2,0 kg



–

–

ACCESORIOS



Soft-Ball

SAP:	SOFT-BALL RAL3000 FEUERROT	SOFT-BALL RAL9011-SCHWARZ	SOFT-BALL RAL5002-BLAU	SOFT-BALL RAL9006 ALUMINIUMWEISS
N.º de ref. Unidad para dispositivo de remolque	605307 con una bola de 50 mm	1310913 con una bola de 50 mm	1337726 con una bola de 50 mm	1651589 con una bola de 50 mm
Color	rojo, similar al color RAL 3000	negro, similar al color RAL 9011	azul, similar al color RAL 5002	aluminio blanco, similar al color RAL 9006
	0,055 kg	0,055 kg	0,055 kg	0,055 kg
SAP:	SOFT-BALL FEUERROT VE 24 STÜCK	SOFT-BALL SCHWARZ VE 24 STÜCK	SOFT-BALL BLAU VE 24 STÜCK	SOFT-BALL RAL 9006 VE 24 STÜCK
N.º de ref. VE	247095 (contenido 24 unidades)	1211738 (contenido 24 unidades)	1222223 (contenido 24 unidades)	1225991 (contenido 24 unidades)
	1,6 kg	1,6 kg	1,6 kg	1,6 kg
	24 / -	24 / -	24 / -	24 / -



8 unidades en rojo



8 unidades en negro



8 unidades en aluminio blanco

Soft-Ball

SAP: SOFT-BALL GEMISCHT VE 24 STÜCK

N.º de ref. VE para dispositivo de remolque **1225992** (contenido 24 unidades) con bola de 50 mm

Colores mezclados rojo, negro, aluminio blanco

1,6 kg

24 / -

Soporte de enchufe con triple utilidad

UTILIDAD 1 - Soporte para enchufe eléctrico de 7 polos

En la sección más estrecha del soporte de enchufe se encaja en arrastre de forma el enchufe eléctrico de 7 polos.



UTILIDAD 2 - Soporte para enchufe eléctrico de 13 polos

En la sección más ancha del soporte de enchufe se encaja en arrastre de forma el enchufe eléctrico de 13 polos.



UTILIDAD 3 - Soporte para Soft-Ball

Durante el trayecto, el soporte también sirve de espacio para la Soft-Ball.



Soporte de enchufe (tulipa de inversión)

SAP: STECKERHALTER KPL RAL3000

N.º de ref. Unidades **218260004**

máx. máx. Ø enchufe eléctrico 13 polos 41,5 mm
7 polos 36,0 mm

0,07 kg

STAUBOX

für PKW-Anhänger

SUS VENTAJAS

- Permite conservar las correas de amarre, los guantes, las herramientas etc. en un lugar seguro y de fácil acceso en el remolque
- Doble pared
- Cerradura metálica de alta calidad (con llave)
- A prueba de salpicaduras
- Se puede colgar hasta 25 kg de carga
- Puede montarse suspendido o en la barra de tiro

ALCANCE DE SUMINISTRO




Compartimento de almacenaje completo (ver figura) con instrucciones para montaje, dos llaves, sin material de sujeción

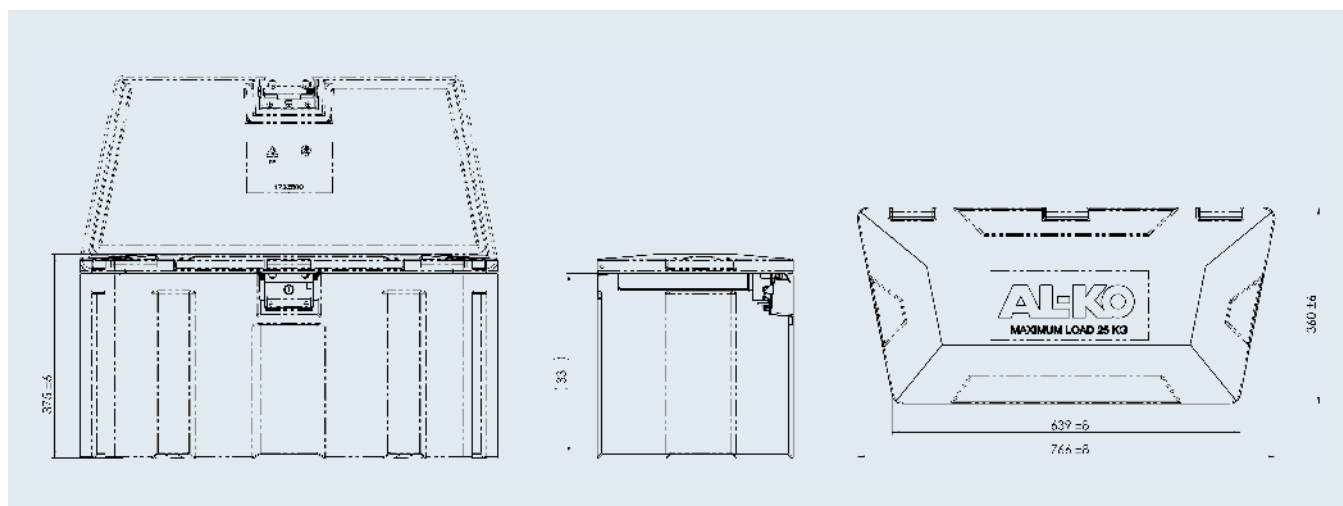
MATERIAL

Plástico negro

Compartimento de almacenaje para remolques para turismos
Bisagras de la cubierta en el lado ancho

SAP: ALKO V-BOX PROFI

N.º de ref.	1732800
máx. Capacidad portante	25 kg suspendida
Dimensiones exteriores LxAxH	766/639 x 360 x 375 mm
Dimensiones interiores LxAxH	445 x 145 x 220 mm
  	6,6 kg / - / 18 unidades



STAUBOX

para remolques para turismos

SUS VENTAJAS

- ▮ Permite conservar las correas de amarre, los guantes, las herramientas etc. en un lugar seguro y de fácil acceso en el remolque
- ▮ Doble pared
- ▮ Con cerradura
- ▮ A prueba de salpicaduras
- ▮ Se puede colgar hasta 25 kg de carga

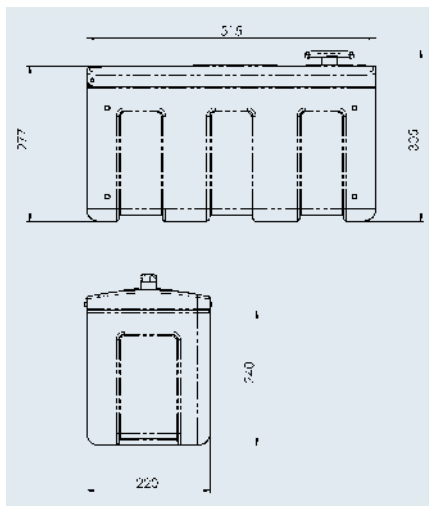


ALCANCE DE SUMINISTRO

Compartimento de almacenaje completo (ver figura) con instrucciones para montaje, dos llaves, sin material de sujeción

MATERIAL

Plástico negro






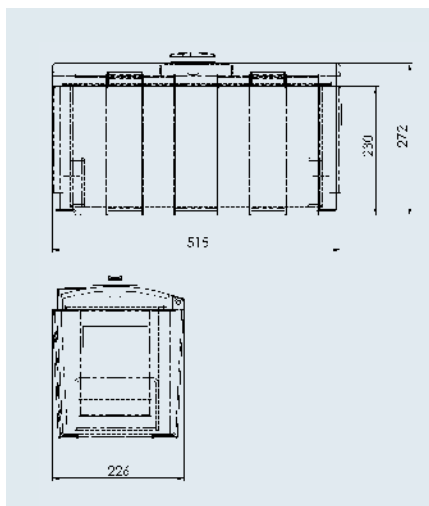
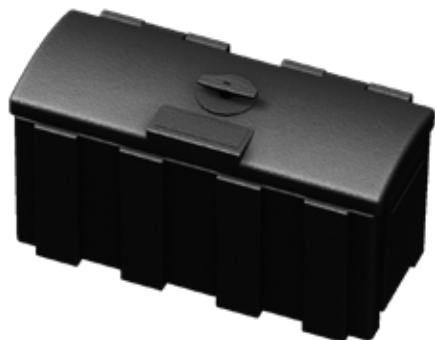
EJEMPLO DE MONTAJE



Compartimento de almacenaje para remolques para turismos Bisagras de la cubierta en el lado estrecho




SAP: WERKZEUGBOX M LOGO AL-KO

N.º de ref.	1224324
máx. Capacidad portante	25 kg suspendida
Dimensiones exteriores LxAxH	515 x 220 x 277 mm
Altura con maneta giratoria	305 mm
Dimensiones interiores LxAxH	457 x 185 x 232 mm
Amplia abertura	457 x 185 mm
  	3,5 kg / - / 20 unidades



Compartimento de almacenaje para remolques para turismos Bisagras de la cubierta en el lado ancho

SAP: STAUBOX DECKELSCHANIER LANGE SEITE

N.º de ref.	1211807
máx. Capacidad portante	20 kg suspendida
Dimensiones exteriores LxAxH	515 x 226 x 272 mm
Altura con maneta giratoria	305 mm
Dimensiones interiores LxAxH	445 x 145 x 220 mm
  	3,2 kg / - / 19 unidades




PROTECCIÓN CONTRA LA INTEMPERIE

SUS VENTAJAS

- I Tejido de poliéster de alta calidad
- I Costuras selladas
- I con ojales metálicos y cierre de velcro






Protección contra la intemperie para dispositivos de inercia

SAP: AL-KO WETTERSCHUTZ PREMIUM	
N.º de ref.	1732883
Adecuado para	Dispositivos de inercia AL-KO V y cuadrado, así como de competidores
Color	negro
Impresión en color	gris
	0,4 kg
 / 	– / 100 unidades






Protección contra la intemperie adecuada para cabezales

SAP: WETTERSCHUTZ KUGELKUPPLUNG SCHWARZ	
N.º de ref.	1732884
Adecuado para	Acoplamientos de bolas AL-KO y competidores
Color	negro
Impresión en color	gris
	0,2 kg
 / 	– / 250 unidades



Protección contra la intemperie para estabilizador

SAP: WETTERSCHUTZ AKS KUPPLUNG SCHWARZ	
N.º de ref.	1732885
Adecuado para	AKS 1300 / 2004 / 3004 / 3504
Color	negro
Impresión en color	gris
	0,2 kg
 / 	– / 250 unidades

PROTECCIÓN CONTRA LA INTEMPERIE

SUS VENTAJAS

- I Tejido de poliéster de alta calidad
- I Costuras selladas
- I con ojales metálicos y cierre de velcro



Protección contra la intemperie

SAP: WETTERSCHUTZ F WINDE 650/901/901A

N.º de ref.	1732886
Adecuado para	AL-KO PLUS modelos 901 y 901 A
Color	negro
Impresión en color	gris
	0,2 kg
 / 	- / 250 unidades

SOPORTES PARA RUEDAS DE REPUESTO

VENTAJAS

I Más espacio

Gracias a la conservación de la rueda de repuesto debajo del remolque se dispone de más espacio para otros objetos en el interior.

I Comportamiento de conducción

Con el fin de asegurar un comportamiento de conducción impecable, ADAC y DCC recomiendan transportar la rueda de repuesto cerca del eje.

MONTAJE

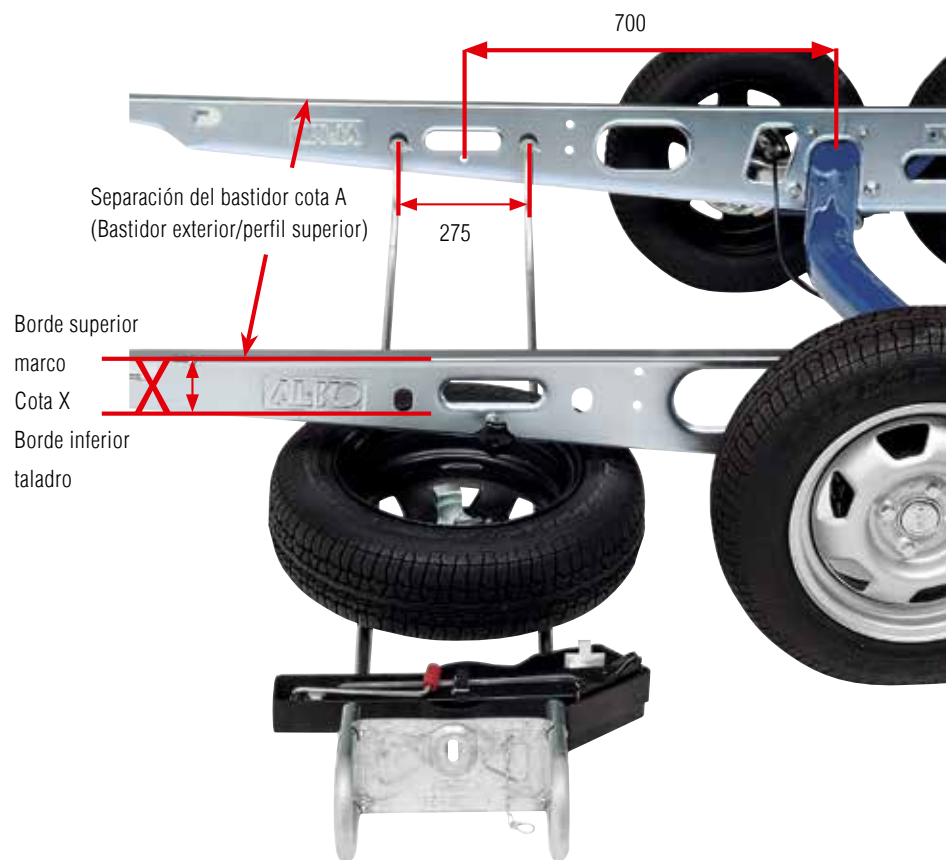
En chasis AL-KO a partir del año de fabricación 1985. Aquí existen taladros de serie. Los taladros en la viga longitudinal (cota X) para montaje del soporte para rueda de repuesto están posicionados de manera que sea posible transportar en este lugar los neumáticos previstos para este vehículo.

Si se monta correctamente el soporte, teniendo en cuenta las instrucciones de montaje y de servicio, no es precisa una comprobación ni homologación por parte de un perito reconocido (por ejemplo, la ITV).

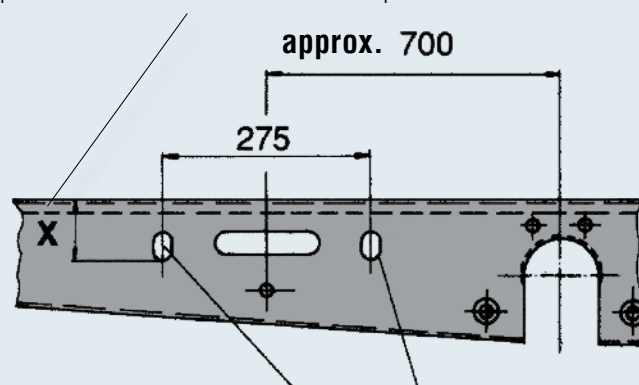
ATENCIÓN: Si se monta junto con placas de sujeción se requiere una homologación individual de la ITV.

I Manejo

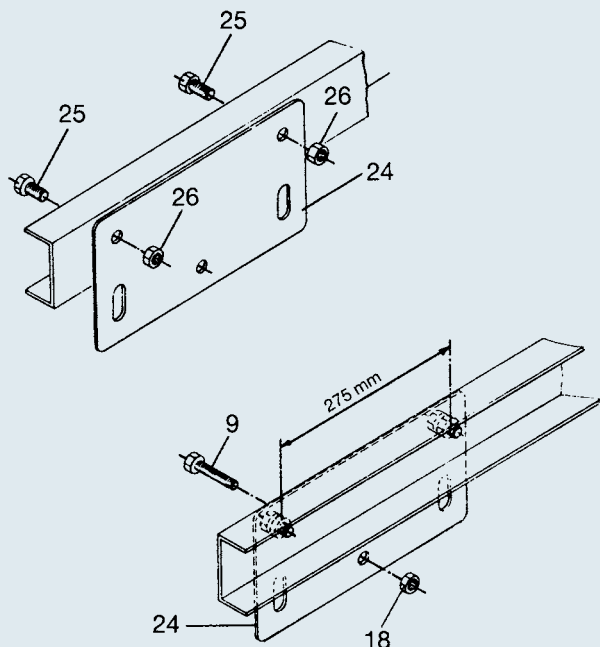
Desenganchar la cadena de protección, abrir la manilla de estrella y desmontarla. Sujetar el soporte para rueda de repuesto con las dos manos y extraerlo hasta que pueda accederse fácilmente a la rueda de repuesto. Si la holgura entre el marco y el suelo es insuficiente, elevar la caravana con un gato de elevación.



Cota X para determinar el máximo neumático posible



Agujeros de montaje para el soporte para rueda de repuesto



Instrucciones para el montaje:

La distancia entre las placas de sujeción y el eje debe ser aprox. 700 mm (dibujo). En las dos piezas del bastidor se practican dos taladros de Ø 12,5 mm a una distancia de 275 mm. Los taladros deben encontrarse en el medio del perfil (zona neutra). Las dos placas de sujeción (24) se sujetan utilizando dos tornillos hexagonales (25)

M12x 25 y tuercas hexagonales autofrenables (26) M12. El tornillo inmovilizador (9) se monta con la tuerca hexagonal (18) en la placa de sujeción derecha. El tornillo inmovilizador (9) y la tuerca hexagonal (18) forman parte de la composición de entrega del soporte para rueda de repuesto.

Set de reequipamiento de accesorios EH2

N.º de ref. 294 284, formado por:

- 2 placas de sujeción (24) N.º de ref. 209 499 01
- 4 tornillos hexagonales (25) N.º de ref. 700 460
- 4 tuercas hexagonales (26) N.º de ref. 700 645

Soporte para rueda de repuesto EH1/BR



Set de reequipamiento de accesorios EH2



SAP: ERSATZRADHALTER EH/

Cota X mín. mm		75	85	95	105	115	125	Distancia entre marcos mm	Versión	N.º de ref.			
EH1	Anchura del neumático mm*	155	165	175	185	195	205	1.050 – 1.250	A	1555934	6,4	–	5
								1.250 – 1.550	B	1555943	6,8	–	20
								1.450 – 1.850	C	1555955	7,7	–	20
EH1/BR	Anchura del neumático mm*	175	185	195	205	215	215	1.265 – 1.515	D	1556005	6,8	–	20
								1.465 – 1.815	E	1556010	7,7	–	20
Set de reequipamiento de accesorios EH2										294284	1,85	20	–

* Las anchuras de neumático indicadas son solo valores orientativos, debido a las tolerancias permitidas en la fabricación de neumáticos. Si se utilizan neumáticos de 215 mm de anchura es posible que se atasque el neumático en contacto con el marco al extraer el soporte para la rueda de repuesto. Antes del montaje del soporte para la rueda de repuesto es preciso comprobar su viabilidad.

GATOS DE ELEVACIÓN

VENTAJAS

I **En función** de las preferencias, como equipamiento de serie o para **reequipamiento** en caravanas con chasis AL-KO a partir del año de fabricación 1980.

I **Uso como soporte**

El gato de elevación AL-KO puede utilizarse también como soporte para la caravana (dejar acoplado el vehículo tractor).

I **Sistema de conexión**

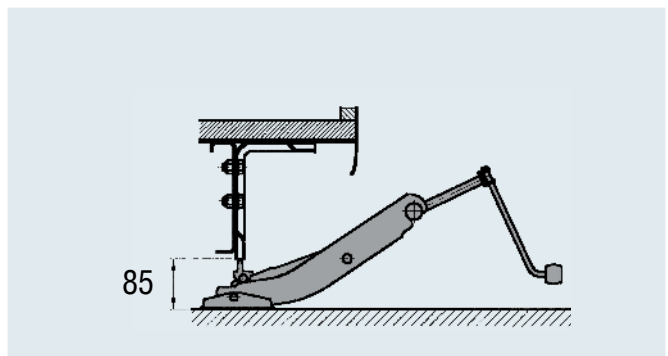
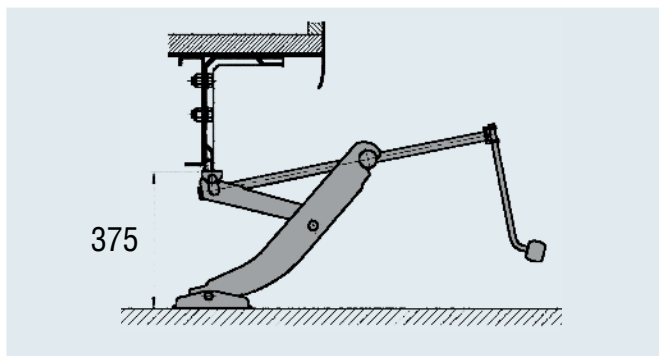
Gracias al sistema especial de conexión no existe peligro de que se resbale la caravana (dejar acoplado el vehículo tractor). Bolsas de inserción especiales refuerzan el marco y se apoyan adicionalmente contra el piso de la caravana (800 kg/1.000 kg).

Kit de montaje 1500 kg: Solo para el uso en caravanas con chasis tándem y para combinación con gatos de elevación hidráulicos (capacidad portante mín. 2000 kg, patas de \varnothing 28 - 40 mm, cabezal plano o ranurado, alturas: consultar las tablas).

MONTAJE

A partir del año de fabricación 1991, la mayoría de las caravanas con chasis AL-KO están equipadas de fábrica con los agujeros de montaje correspondientes.

En todos los demás vehículos a partir del año de fabricación 1980 es posible practicar los taladros de acuerdo con las instrucciones de manejo.





Kit de montaje 800 kg con caja

- 1 caja de plástico de dos piezas
- 1 gato de elevación
- 2 bolsas de inserción
- 1 kit de tornillería
- 1 instrucciones de manejo

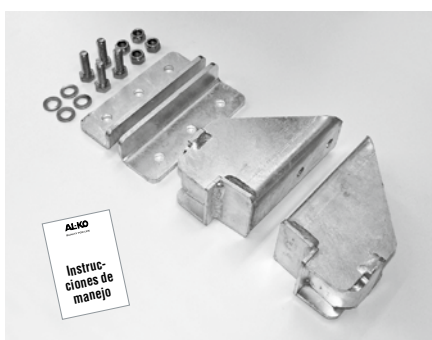
Kit de gato de elevación 800 kg	
SAP: WAGENHEBER-SET	
N.º de ref. con caja	246059
N.º de ref. sin caja*	246157
Capacidad de carga estática	800 kg
Adecuado para remolques hasta una masa total máxima	1.600 kg
Altura inicial	85 mm
Altura de elevación	290 mm
Altura final	375 mm
  	2,9 kg / - / 50 unidades



Kit de montaje 1.000 kg sin caja




- 1 gato de elevación
- 2 bolsas de inserción
- 2 estribos de apoyo
- 1 kit de tornillería
- 1 instrucciones de manejo

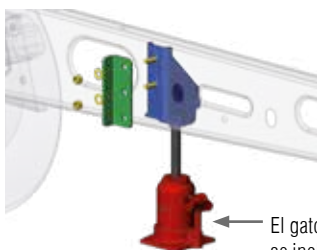
Kit de gato de elevación 1000 kg	
SAP: WAGENHEBER-SET 1000KG	
N.º de ref. con caja	1730304
N.º de ref. sin caja*	1222530
Capacidad de carga estática	1.000 kg
Adecuado para remolques hasta una masa total máxima	2.000 kg
Altura inicial	85 mm
Altura de elevación	290 mm
Altura final	375 mm
  	5,5 kg / - / 50 unidades



Kit de montaje 1.500 kg eje tándem sin caja

- 2 consolas de apoyo
- 2 ángulos de refuerzo
- 1 kit de tornillería
- 1 instrucciones de manejo

Kit de gato de elevación	Consolas	Gato de elevación
SAP	AUFNAHME WAGENHEBER VERP 2,1-3,0	WAGENHEBER TYP WEBER-HYDRAULIK A2-170
N.º de ref. con caja	1730240	1730395*
Capacidad de carga estática	1.500 kg	2.000 kg
Adecuado para remolques hasta una masa total máxima	3.000 kg	4.000 kg
Altura inicial	máx. 200 mm**	170 mm**
Altura de elevación	min. 190 mm**	213 mm**
Altura final		383 mm**
	4,5 kg	2,9 kg
 	1 / 56	1 / 42



El gato de elevación no se incluye en la entrega.

* sin ilustración

** valores válidos para el gato de elevación hidráulico

*** en caso necesario, adaptar la altura final con ayuda de una base robusta teniendo en cuenta la altura inicial.

RAMPAS DE ACCESO

para cargas pequeñas y medianas

FORZALINE®

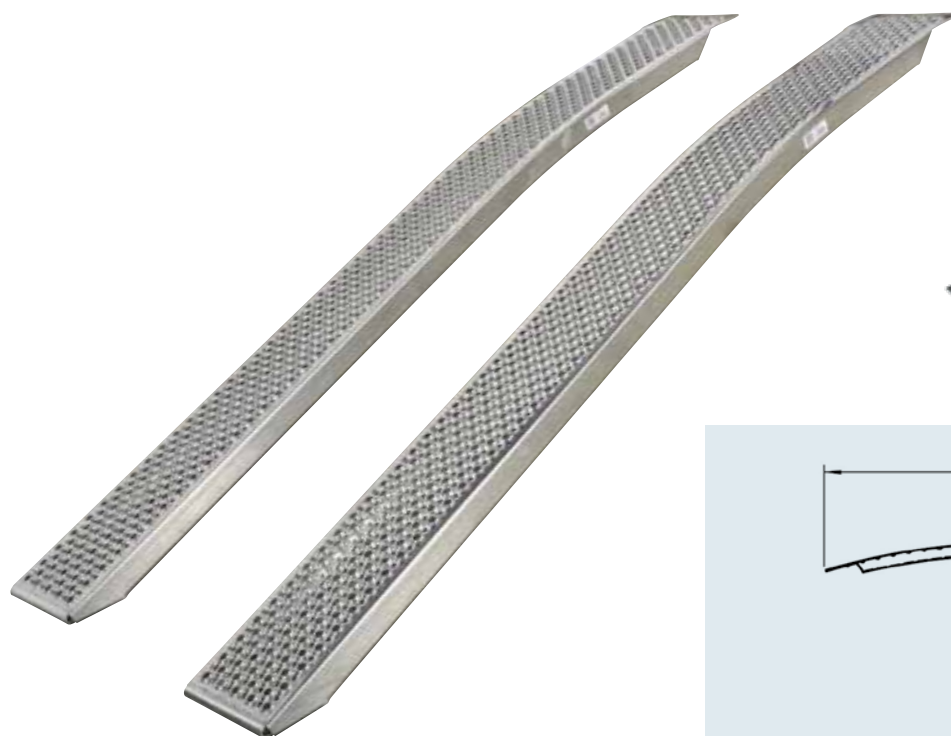
VENTAJAS

- ▮ Transición suave del borde de carga a la rampa.
- ▮ Buen agarre gracias al perfil antideslizante de taladros con reborde.
- ▮ Ejecución ligera para cargas pequeñas y medianas.

SEGURIDAD

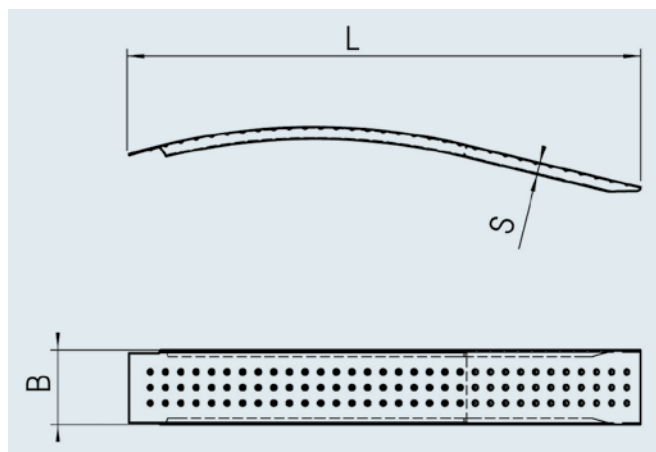
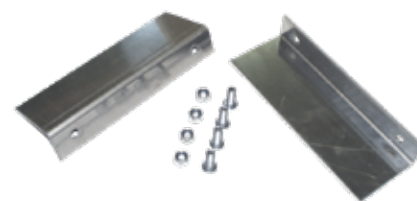
- ▮ La inclinación máxima admisible de la rampa es del 30% = 16,5°.
- ▮ Las rampas se enclavan sobre la superficie de carga.
- ▮ Utilizar las rampas siempre por pares.
- ▮ No está permitido utilizar las rampas en posición horizontal.
- ▮ Utilizar las rampas siempre bajo la supervisión de una segunda persona.

- ▮ Las rampas deben utilizarse exclusivamente para la carga y descarga de vehículos motorizados con freno.
- ▮ Evitar una puesta en marcha rápida sobre la rampa, así como frenadas, ya que estas maniobras suponen una carga adicional para la rampa.
- ▮ Deben tenerse en cuenta las demás indicaciones de seguridad de las instrucciones de manejo.



Soporte de montaje

(no incluido en el suministro)
N.º de ref. 1732823



SAP: AUFFAHRRAMPE KPL GEBOGEN

Rampa de acceso curvada

N.º de ref. por par de rampas	Tipo	Longitud L mm	Anchura B mm	Altura S mm	Altura de carga mín. - máx H mm	Capacidad portante por par de rampas para una distancia entre ejes de				Peso por par de rampas kg
						500-750 mm	751-1200 mm	>1200 mm		
1732817	400/1500/200	1500	200	35	230 – 450	220 kg	330 kg	419 kg	704 kg	6,0
1732818	400/2000/200	1995	200	50	340 – 600	335 kg	433 kg	508 kg	705 kg	9,0

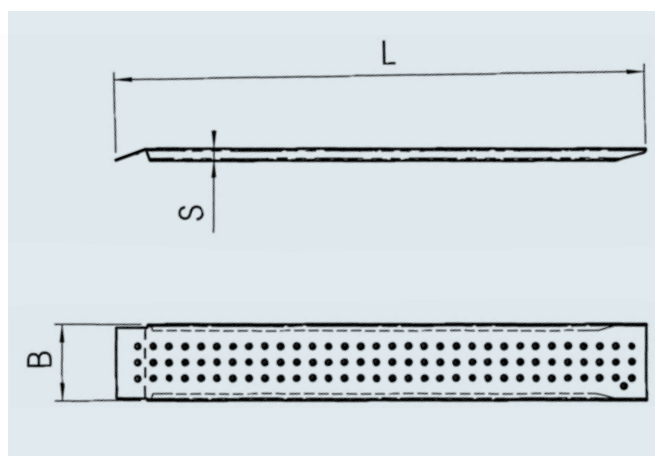
RAMPAS DE ACCESO

para cargas pequeñas y medianas

FORZALINE®



Soporte de montaje
(no incluido en el suministro)
N.º de ref. 1732823



SAP: AUFFAHRRAMPE KPL GERADE

Rampas de acceso rectas

N.º de ref. por par de rampas	Tipo	Longitud L mm	Anchura B mm	Altura S mm	Altura de carga mín. - máx H mm	Capacidad portante por par de rampas para una distancia entre ejes de				Peso por par de rampas kg
						500-750 mm	751-1200 mm	>1200 mm		
1732819	400/1500/200	1500	200	35	300 – 450	285 kg	432 kg	553 kg	946 kg	6,0
1732820	400/2000/200	2000	200	50	400 – 600	385 kg	514 kg	604 kg	839 kg	9,0
1732821	1000/2000/260	2000	260	60	540 – 600	770 kg	1026 kg	1205 kg	1669 kg	15,0
1732822	1000/2500/260	2500	260	75	675 – 750	860 kg	1074 kg	1212 kg	1537 kg	19,7

15

RAMPAS DE ACCESO

de aluminio para cargas pesadas

VENTAJAS

- | Todas las rampas han sido comprobadas según CE y GS y certificadas.
- | En muchos campos de aplicación se necesita solamente una rampa, y no es necesario un par de rampas (por ejemplo, competiciones de motocicletas). Por ese motivo, AL-KO suministra las rampas por separado y le ofrece una relación ideal costes/utilidad.
- | Existen MUCHOS tipos de aluminio.
- | Por ese motivo, AL-KO apuesta por una combinación de aleaciones 6005 + 6082: Mientras 6005 se distingue por su idoneidad para la soldadura y una protección ideal contra la corrosión, la sobresaliente resistencia de las rampas AL-KO se consigue mediante el empleo de aluminio 6082. Esta aleación ofrece la mayor resistencia entre todas las aleaciones 6000 y suele utilizarse en la construcción de puentes debido a su elevada resistencia.
- | Control de calidad al 100 %. Cada rampa se controla individualmente.

No debería contentarse con menos, pues usted espera con toda razón de AL-KO:

QUALITY FOR LIFE!

SEGURIDAD

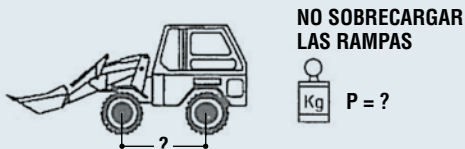
- | La inclinación máxima admisible de la rampa es del 30% = 16,5°.
- | Las rampas se enclavan sobre la superficie de carga.
- | En combinación con vehículos de varias vías deben utilizarse las rampas siempre por pares.
- | No está permitido utilizar las rampas en posición horizontal.
- | Utilizar las rampas siempre bajo la supervisión de una segunda persona.
- | Las rampas deben utilizarse exclusivamente para la carga y descarga de vehículos motorizados con freno.



RAMPAS DE ACCESO

Instrucciones para el manejo

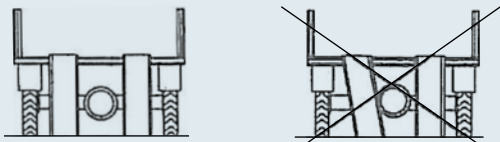
- 1 Antes de la operación de carga, asegurarse de que la distancia entre ejes, el peso propio del vehículo y la distribución de carga entre los ejes queda dentro del margen debido.



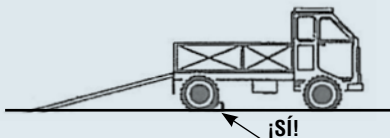
- 2 No colocar soportes debajo de las rampas para aumentar la capacidad portante.



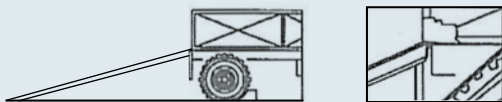
- 3 Verificar el ancho de vía del vehículo y ajustar de forma correspondiente la distancia entre los ejes. Asegurarse de que las rampas están en paralelo.



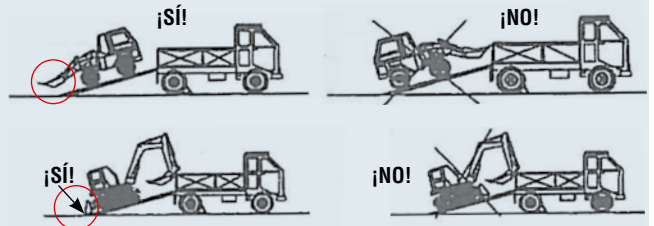
- 4 Estacionar el vehículo de transporte para la carga, bloquear las ruedas y accionar y encastrar el freno de mano. Apagar el motor y retirar la llave de contacto. La superficie de carga debe encontrarse en posición horizontal.



- 5 Apoyar las rampas contra la estructura del camión y sujetarlas. Verificar la capacidad portante de las rampas antes de su utilización.



- 6 Durante el uso de las rampas debe tenerse en cuenta la distribución de la carga entre los ejes: el eje con mayor carga debe estar siempre a mayor altura. Si existe un dispositivo adosado para estabilizar la máquina, debe quedar a menor altura.

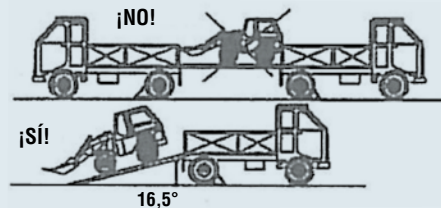


- 7 Las palas elevadoras y otros equipos acoplados similares deben bajarse y vaciarse antes del proceso de carga, incluso en el caso de que el peso total sea inferior al peso total máximo autorizado.

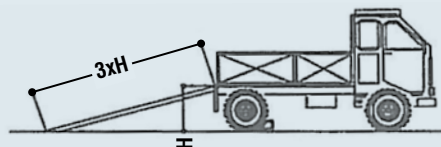
- 8 Utilizar las rampas para subir y bajar siempre bajo la supervisión de una segunda persona.

- 9 Velocidad máxima autorizada en las rampas: 2 m/min. Es imprescindible evitar maniobras bruscas de frenado o arranque.

- 10 Las rampas no son pasarelas.



- 11 La altura máxima admisible del lado más elevado de la rampa, con referencia al suelo, no debe superar 1/3 de la longitud de una rampa.



- 12 Después de la carga, desenganchar las rampas y apoyarlas sobre el suelo. Impedir que las rampas puedan caer sobre alguna parte del cuerpo, sobre dispositivos o sobre cables eléctricos.

- 13 Las rampas de carga con un peso mayor de 30 kg deben manipularse y transportarse con equipos elevadores o con ayuda de varias personas.

Atención: controlar periódicamente las rampas y comprobar que no presentan fisuras ni hendiduras.

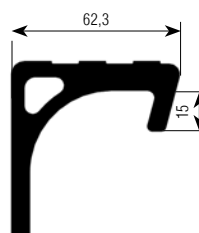
RAMPAS DE ACCESO

de aluminio para cargas pesadas

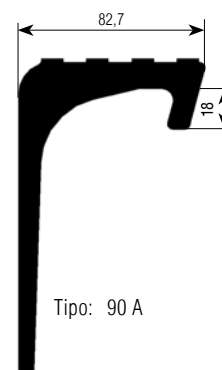
Versión A



Perfil de apoyo „A”



Tipo: 60 A
70 A
80 A



Tipo: 90 A

SAP: AUFFAHRRAMPE PROFI- ALU

N.º de ref. por unidad	Tipo	Versión	Longitud L mm	Anchura B exterior mm	Altura H mm	máx. Altura de carga LH mm	Capacidad portante para una distancia entre ejes X			
							1,00 m		1,50 m	
							Unidad [kg]	Par [kg]	Unidad [kg]	Par [kg]
1224700	60A20GH450	A	1.930	300	60	450	1.215	2.430	1.215	2.430
1224701	60A20GH600	A	1.928	300	60	600	1.215	2.430	1.215	2.430
1224702	60A20 H539	B	1.928	300	60	539	1.215	2.430	1.215	2.430
1224703	60A25GH450	A	2.370	300	60	450	870	1.740	950	1.900
1224704	60A25GH600	A	2.369	300	60	600	870	1.740	950	1.900
1224705	60A25 H665	B	2.439	300	60	665	870	1.740	950	1.900
1224706	70A20GH450	A	1.930	300	70	450	1.500	3.000	1.500	3.000
1224707	70A20GH600	A	1.928	300	70	600	1.500	3.000	1.500	3.000
1224708	70A20 H552	B	2.020	300	70	552	1.500	3.000	1.500	3.000
1224709	70A25GH450	A	2.370	300	70	450	1.070	2.140	1.165	2.330
1224710	70A25GH600	A	2.369	300	70	600	1.070	2.140	1.165	2.330
1224711	70A25 H679	B	2.460	300	70	679	1.070	2.140	1.165	2.330
1224712	80A20GH450	A	1.930	300	80	450	1.745	3.490	1.745	3.490
1224713	80A20GH600	A	1.928	300	80	600	1.745	3.490	1.745	3.490
1224714	80A20 H552	B	2.020	300	80	552	1.745	3.490	1.745	3.490
1224715	80A25GH450	A	2.370	300	80	450	1.250	2.500	1.355	2.710
1224716	80A25GH600	A	2.369	300	80	600	1.250	2.500	1.355	2.710
1224717	80A25 H679	B	2.460	300	80	679	1.250	2.500	1.355	2.710
1224718	90A20GH450	A	1.950	400	90	450	2.030	4.060	2.030	4.060
1224719	90A20GH600	A	1.948	400	90	600	2.030	4.060	2.030	4.060
1224720	90A20 H552	B	2.020	400	90	552	2.030	4.060	2.030	4.060
1224721	90A25GH450	A	2.391	400	90	450	1.450	2.900	1.580	3.160
1224722	90A25GH600	A	2.391	400	90	600	1.450	2.900	1.580	3.160
1224723	90A25 H679	B	2.460	400	90	679	1.450	2.900	1.580	3.160

RAMPAS DE ACCESO

de aluminio para cargas pesadas

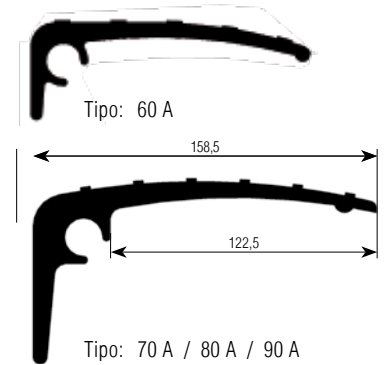
Versión B



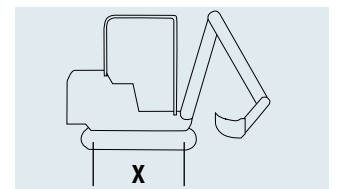
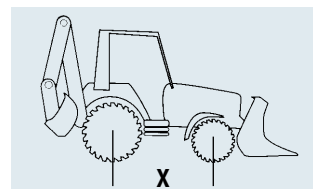
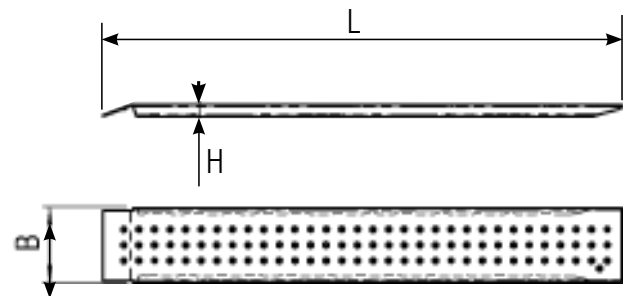
Composición de entrega de la versión B



Perfil de apoyo „B”



Capacidad portante para una distancia entre ejes X		Peso propio por rampa	
2,00 m			
Unidad [kg]	Par [kg]	Unidad [kg]	Par [kg]
1.215	2.430	10,4	20,8
1.215	2.430	10,4	20,8
1.215	2.430	11,0	22,0
950	1.900	12,6	25,2
950	1.900	12,6	25,2
950	1.900	13,0	26,0
1.500	3.000	10,7	21,4
1.500	3.000	10,7	21,4
1.500	3.000	11,6	23,2
1.165	2.330	13,0	26,0
1.165	2.330	13,0	26,0
1.165	2.330	13,9	27,8
1.745	3.490	10,7	21,4
1.745	3.490	10,7	21,4
1.745	3.490	11,6	23,2
1.355	2.710	13,0	26,0
1.355	2.710	13,0	26,0
1.355	2.710	13,9	27,8
2.030	4.060	13,7	27,4
2.030	4.060	13,7	27,4
2.030	4.060	13,7	27,4
1.580	3.160	16,3	32,6
1.580	3.160	16,3	32,6
1.580	3.160	16,4	32,8



RODILLOS DE NÁUTICA



VENTAJAS

Ventaja	Rodillo de náutica COMPACT	Rodillo de náutica PROFI „STOLTZ“
Material	goma	poliuretano
Color	negro	amarillo transparente
Amortigua golpes	sí	no
Posible desgaste del casco de la embarcación	sí	no
Extremadamente resistente	no	sí
Duradero y prácticamente sin desgaste	no	sí
Resistente a los rayos UV	no	sí
Resistente a los arañazos	no	sí
El rodillo no se deforma en caso de almacenamiento prolongado de la embarcación en el remolque	no	sí

Las embarcaciones son caras. Por ese motivo, usted como profesional de los deportes acuáticos es muy cuidadoso con su equipamiento sobre el agua. ¿Pero, qué puede decirse del transporte o del almacenamiento en el remolque? Tanto durante el transporte como durante la carga y la descarga deben tomarse medidas adecuadas de precaución para no dañar la valiosa carga.

Por ese motivo, AL-KO, el principal fabricante europeo de componentes para remolques, ofrece dos series diferentes de rodillos profesionales de náutica, con los que usted puede preparar y equipar su remolque de manera óptima.

En la línea básica podemos ofrecerle rodillos de náutica económicos, fabricados en caucho. Por supuesto, también en esta clase otorgamos un gran importancia a la calidad y a la seguridad, y sólo le ofrecemos artículos europeos de marcas conocidas.

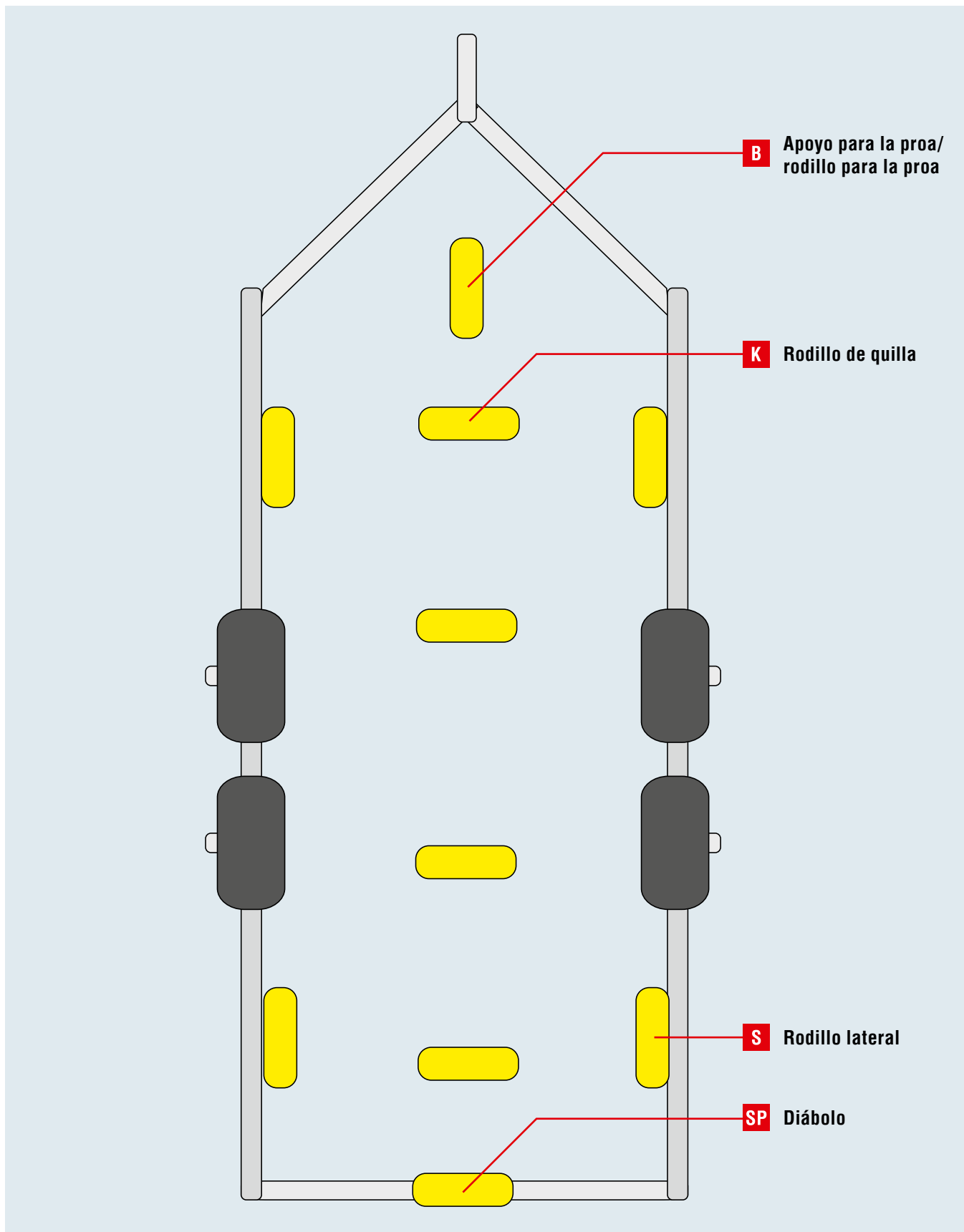
Los rodillos originales STOLTZ de la Profi Line fabricados en poliuretano le ofrecen una calidad de primera que ha sido distinguida en numerosas pruebas y considerada de forma permanente en los foros de Internet como el mejor rodillo de remolques para remolques de embarcaciones.

Con los rodillos originales STOLTZ, la carga y la descarga es un juego de niños. Gracias a la rodadura extremadamente suave, las embarcaciones se deslizan hasta flotar en el agua con facilidad, por lo que las fuerzas se reservan para el deporte acuático. Le encantará descubrir que, con el uso de los rodillos STOLTZ, las rayas negras del casco de la embarcación causadas por el deslizamiento pertenecen al pasado.

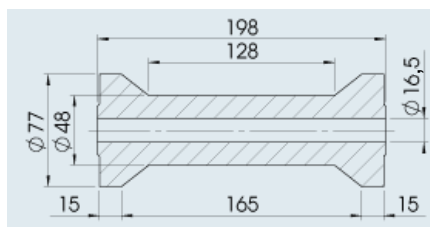
Un distintivo visible de los famosos rodillos STOLTZ es su llamativo color amarillo transparente, que ya desde lejos define a su dueño como entendido y deportista acuático profesional.



RODILLOS DE NÁUTICA



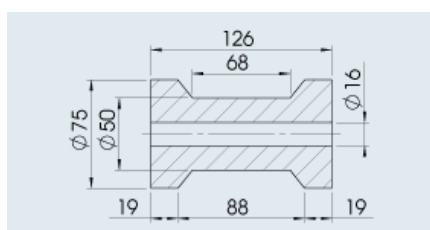
RODILLOS DE NÁUTICA



SAP: KIELROLLE SCHWARZ

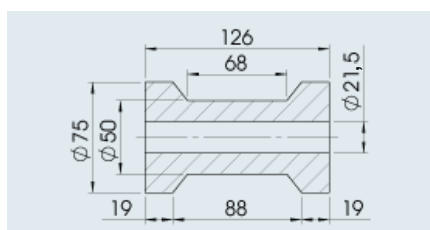
Rodillo de quilla

N.º de ref.	360710
Material/superficie/color	Goma/mate/negra
Dimensiones (D x L) / taladro	Ø 77 x 198 mm / Ø 16,5 mm
	0,660 kg
	1 unidad -



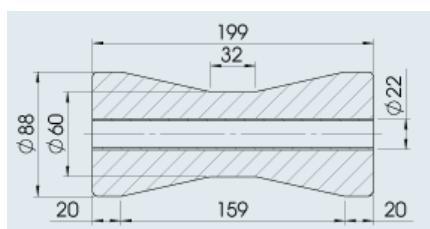
Rodillo de quilla

N.º de ref.	360711
Material/superficie/color	Goma/mate/negra
Dimensiones (D x L) / taladro	Ø 75 x 126 mm / Ø 16 mm
	0,510 kg
	1 unidad -



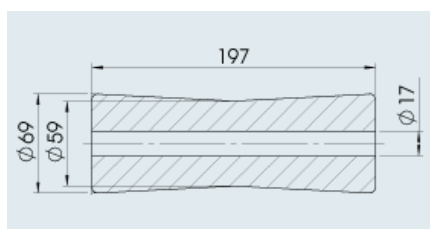
Rodillo de quilla

N.º de ref.	360712
Material/superficie/color	Goma/mate/negra
Dimensiones (D x L) / taladro	Ø 75 x 126 mm / Ø 21,5 mm
	0,490 kg
	1 unidad -



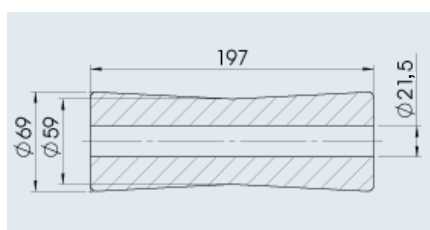
Rodillo de quilla

N.º de ref.	360713
Material/superficie/color	Goma/mate/negra
Dimensiones (D x L) / taladro	Ø 88 x 199 mm / Ø 22 mm (tubo de acero)
	1,400 kg
	1 unidad -



Rodillo de quilla

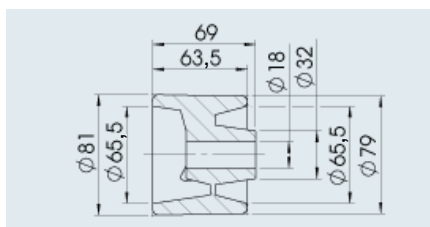
N.º de ref.	360715
Material/superficie/color	Goma/mate/negra
Dimensiones (D x L) / taladro	Ø 69 x 197 mm / Ø 17 mm
	0,910 kg
	1 unidad -



Rodillo de quilla

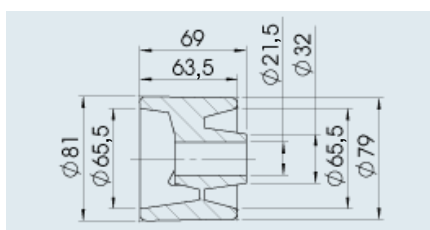
N.º de ref.	360716
Material/superficie/color	Goma/mate/negra
Dimensiones (D x L) / taladro	Ø 69 x 197 mm / Ø 21,5 mm
	0,850 kg
	1 unidad -

RODILLOS DE NÁUTICA

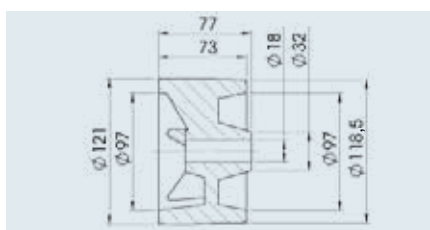


SAP: SEITENROLLE SCHWARZ

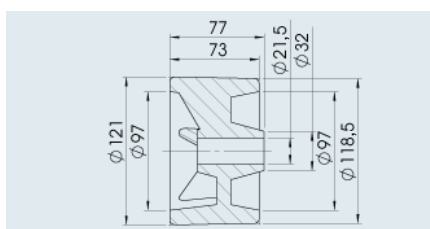
Rodillo lateral	
N.º de ref.	360717
Material/superficie/color	Goma/mate/negra
Dimensiones (D x L) / taladro	Ø 81 x 69 mm / Ø 18 mm
	0,270 kg
	1 unidad -



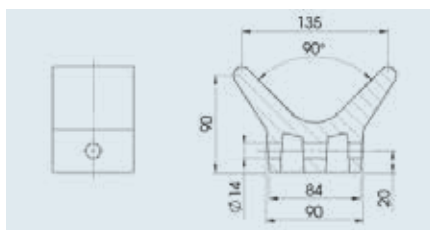
Rodillo lateral	
N.º de ref.	360718
Material/superficie/color	Goma/mate/negra
Dimensiones (D x L) / taladro	Ø 81 x 69 mm / Ø 21,5 mm
	0,260 kg
	1 unidad -



Rodillo lateral	
N.º de ref.	360719
Material/superficie/color	Goma/mate/negra
Dimensiones (D x L) / taladro	Ø 121 x 77 mm / Ø 18 mm
	0,740 kg
	1 unidad -



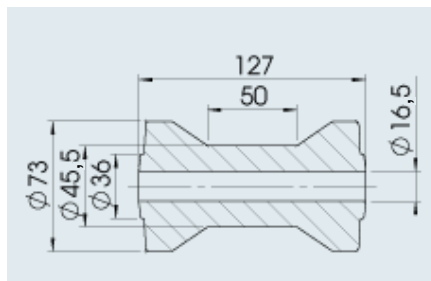
Rodillo lateral	
N.º de ref.	360720
Material/superficie/color	Goma/mate/negra
Dimensiones (D x L) / taladro	Ø 121 x 77 mm / Ø 21,5 mm
	0,720 kg
	1 unidad -



SAP: V BUGSTOPPER GRAU

Tope para proa	
N.º de ref.	360722
Material/superficie/color	Goma/mate/gris
Dimensiones (D x L) / taladro	Ø 135 x 75 mm / Ø 14 mm
	0,630 kg
	1 unidad -

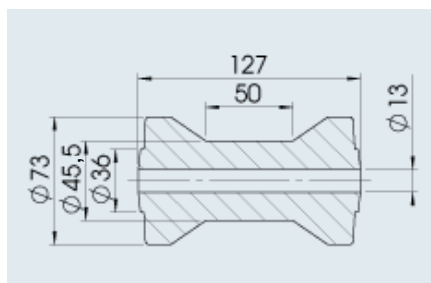
RODILLOS DE NÁUTICA PROFÍ



SAP: KIELROLLE RP-

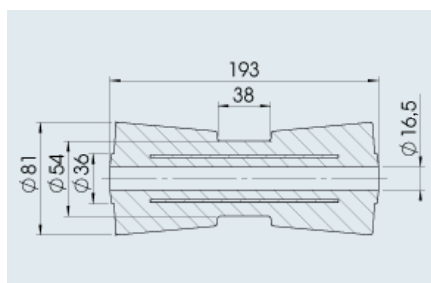
Rodillo para quilla tipo RP-5

N.º de ref.	1224415
Material/superficie/color	PU/mate/amarillo transparente
Dimensiones (D x L) / taladro	Ø 73 x 127 mm / Ø 16,5 mm
	0,340 kg
	1 unidad -



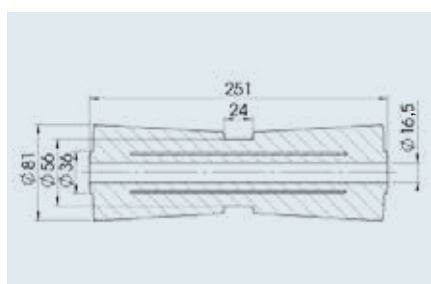
Rodillo para quilla tipo RP-55

N.º de ref.	1224418
Material/superficie/color	PU/mate/amarillo transparente
Dimensiones (D x L) / taladro	Ø 73 x 127 mm / Ø 13 mm
	0,350 kg
	1 unidad -



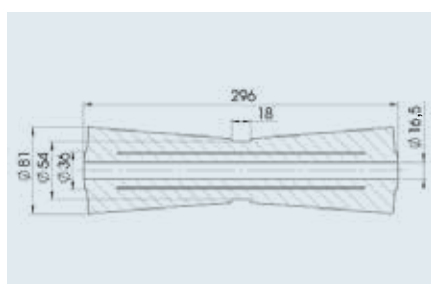
Rodillo para quilla tipo RP-8

N.º de ref.	1224421
Material/superficie/color	PU/mate/amarillo transparente
Dimensiones (D x L) / taladro	Ø 81 x 193 mm / Ø 16,5 mm
	0,810 kg
	1 unidad -



Rodillo para quilla tipo RP-10

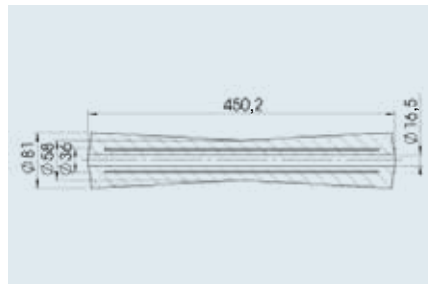
N.º de ref.	1224422
Material/superficie/color	PU/mate/amarillo transparente
Dimensiones (D x L) / taladro	Ø 81 x 251 mm / Ø 16,5 mm
	1,120 kg
	1 unidad -



Rodillo para quilla tipo RP-12

N.º de ref.	1224425
Material/superficie/color	PU/mate/amarillo transparente
Dimensiones (D x L) / taladro	Ø 81 x 296 mm / Ø 16,5 mm
	1,370 kg
	1 unidad -

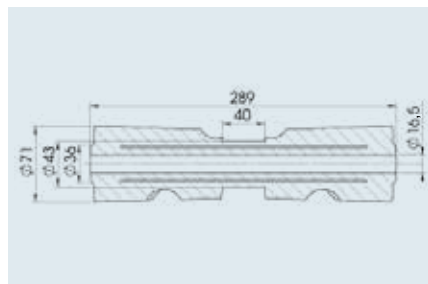
RODILLOS DE NÁUTICA PROFÍ



SAP: KIELROLLE RP-

Rodillo para quilla tipo RP-18

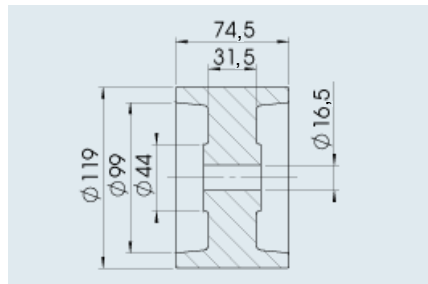
N.º de ref.	1224426
Material/superficie/color	PU/mate/amarillo transparente
Dimensiones (D x L) / taladro	Ø 81 x 450,2 mm / Ø 16,5 mm
	1,930 kg
	1 unidad -



Rodillo para quilla tipo RPSC-12

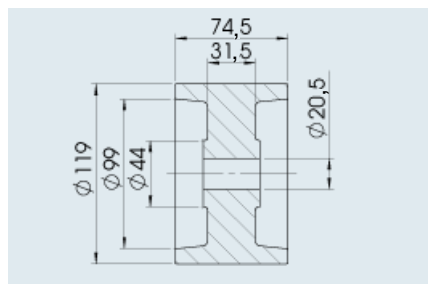
N.º de ref.	1224424
Material/superficie/color	PU/mate/amarillo transparente
Dimensiones (D x L) / taladro	Ø 71 x 289 mm / Ø 16,5 mm
	0,960 kg
	1 unidad -

SAP: ROLLE RP-



Rodillo para quilla tipo RP-53A

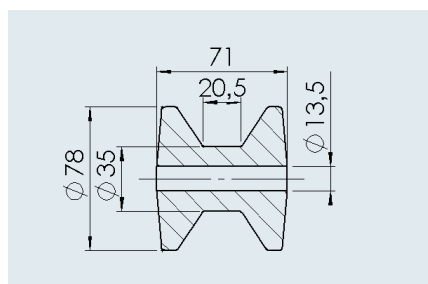
N.º de ref.	1224461
Material/superficie/color	PU/mate/amarillo transparente
Dimensiones (D x L) / taladro	Ø 119 x 74,5 mm / Ø 16,5 mm
	0,600 kg
	1 unidad -



Rodillo para quilla tipo RP-54

N.º de ref.	1224462
Material/superficie/color	PU/mate/amarillo transparente
Dimensiones (D x L) / taladro	Ø 119 x 74,5 mm / Ø 20,5 mm
	0,590 kg
	1 unidad -

15

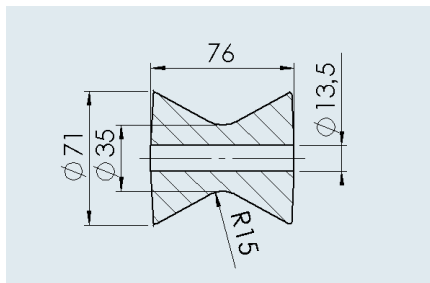


SAP: BUGROLLE RP-33

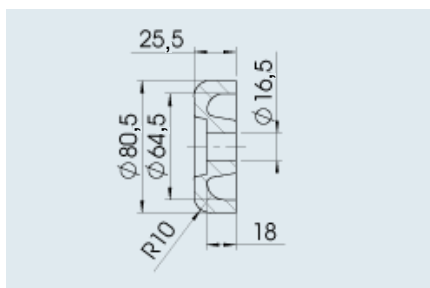
Rodillo para proa tipo RP-33

N.º de ref.	1224431
Material/superficie/color	PU/mate/amarillo transparente
Dimensiones (D x L) / taladro	Ø 78 x 71 mm / Ø 13,5 mm
	0,210 kg
	1 unidad -

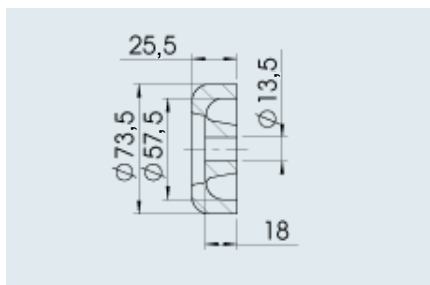
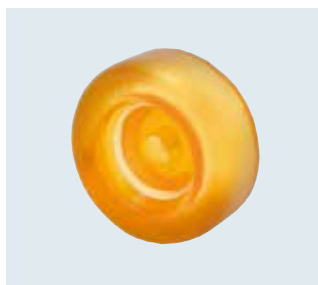
RODILLOS DE NÁUTICA PROFÍ



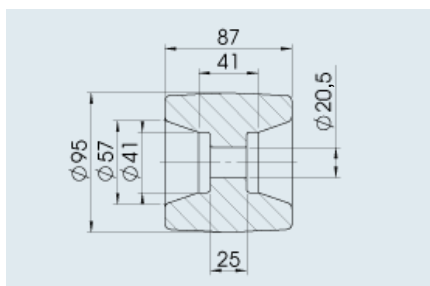
SAP: V ROLLE RP-335	
Rodillo en V tipo RP-335	
N.º de ref.	1224432
Material/superficie/color	PU/mate/amarillo transparente
Dimensiones (D x L) / taladro	Ø 71 x 76 mm / Ø 13,5 mm
	0,190 kg
	1 unidad -



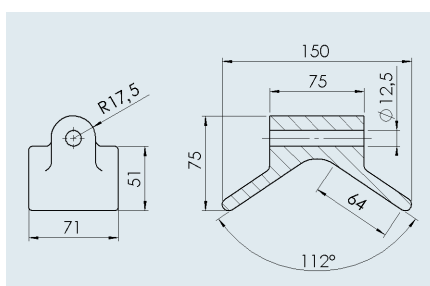
SAP: ROLLE RP-	
Caperuza final para RP 8/10/12/18 - TIPO RP-32	
N.º de ref.	1224444
Material/superficie/color	PU/mate/amarillo transparente
Dimensiones (D x L) / taladro	Ø 80,5 x 25,5 mm / Ø 16,5 mm
	0,090 kg
	1 unidad -



Caperuza final para RP-33+RP-335 TIPO RP-325	
N.º de ref.	1224433
Material/superficie/color	PU/mate/amarillo transparente
Dimensiones (D x L) / taladro	Ø 73,5 x 25,5 mm / Ø 13,5 mm
	0,080 kg
	1 unidad -

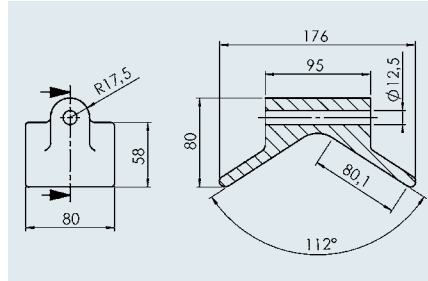


Wobble Roller tipo RP-44	
N.º de ref.	1224460
Material/superficie/color	PU/mate/amarillo transparente
Dimensiones (D x L) / taladro	Ø 95 x 87 mm / Ø 20,5 mm
	0,550 kg
	1 unidad -



SAP: V BUGSTOPPER RP-3	
Tope de proa en V tipo RP-3	
N.º de ref.	1224429
Material/superficie/color	PU/mate/amarillo transparente
Dimensiones (D x L) / taladro	150 x 71 mm / Ø 12,5 mm
	0,220 kg
	1 unidad -

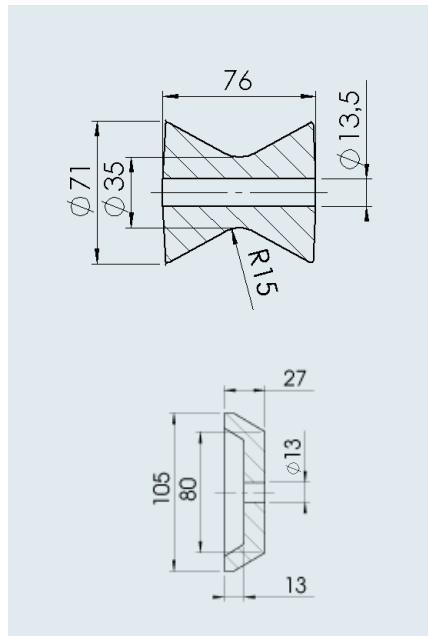
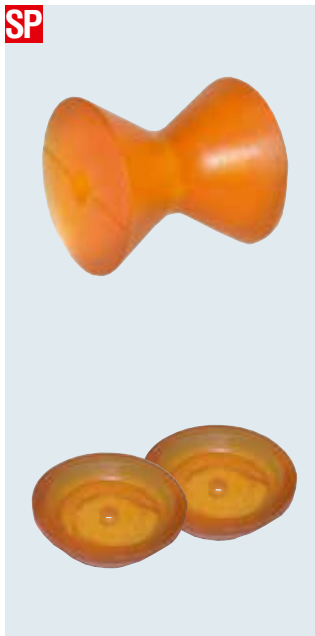
RODILLOS DE NÁUTICA PROFÍ



SAP: V BUGSTOPPER RP-404

Tope de proa en V tipo RP-404

N.º de ref.	1225124
Material/superficie/color	PU/mate/amarillo transparente
Dimensiones (D x L) / taladro	176 x 80 mm / Ø 12,5 mm
	0,330 kg
	1 unidad -



SAP: V ROLLE RP-335

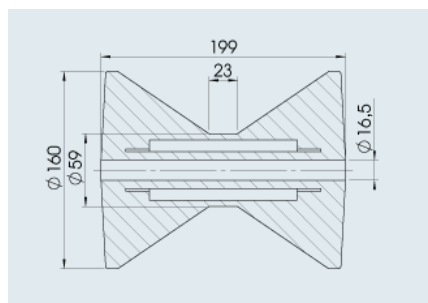
Juego de diábolos grandes tipo RP-335

N.º de ref.	1224432
Material/superficie/color	PU/mate/amarillo transparente
Dimensiones (D x L) / taladro	Ø 71 x 76 mm / Ø 13,5 mm
	0,190 kg
	1 unidad -

SAP: ENDKAPPE RP-435A - 2STÜCK

Caperuza final RP-435A (2 UNIDADES)

N.º de ref.	1224434
Material/superficie/color	PU/mate/amarillo transparente
Dimensiones (D x L) / taladro	Ø 105 x 27 mm / Ø 13 mm
	0,140 kg
	2 unidades -



SAP: ROLLE RP-87

Rodillo en V tipo RP-87

N.º de ref.	1224452
Material/superficie/color	PU/mate/amarillo transparente
Dimensiones (D x L) / taladro	Ø 160 x 199 mm / Ø 16,5 mm
	2,190 kg
	1 unidad -

16. HOMOLOGACIÓN E INSTRUCCIONES PARA EL MONTAJE Y AJUSTE



HOMOLOGACIÓN E INSTRUCCIONES PARA EL MONTAJE Y AJUSTE

Instrucciones generales acerca de los requisitos de autorización europeos	512 – 513
Cálculo de frenada	514
Criterios para un buen comportamiento de conducción de remolques	515
Posición del punto de enganche en el remolque	516
Zonas de giro admisible para cabezales en el remolque	517
Ejes AL-KO – Normas de construcción	518
Cables bowden de eje – Instrucciones para el montaje	519
Amortiguadores de eje – Montaje	520 – 521
Ejes abatibles – Montaje	522 – 525
Chasis con lanzas de altura variable para remolques con freno neumático	526
Información técnica para remolques con freno neumático	527 – 529
Propuestas de montaje para remolques con freno neumático	530 – 532
Neumáticos y llantas para remolques con freno neumático	533
Neumáticos para remolques hasta 3,5 Tn – Vehículo tractor turismo	534
Instrucciones para el montaje y el ajuste de sistemas de frenos mecánicos	535 – 538

INSTRUCCIONES GENERALES

acerca de los requisitos de autorización europeos de remolques para turismos

Directiva CEE

Los dispositivos de inercia y frenos de rueda de este catálogo cumplen las disposiciones de las directivas CEE-R13 / CEE-R55 y todos sus complementos.

EXISTE NORMATIVA NACIONAL ESPECÍFICA PARA LA HOMOLOGACIÓN DE REMOLQUES EN:

	Bélgica / Países Bajos <ul style="list-style-type: none"> En todos los casos: Barra de tracción, apoyo de la lanza y enganches comprobados según la normativa CEE Si se solicita una homologación de tipo CEE: sistema de freno comprobado según la normativa UN/CEE Si se solicita una homologación individual o una comprobación nacional de series pequeñas, en los Países Bajos puede ser suficiente con una homologación RDW	Solicitar al: fabricante correspondiente fabricante correspondiente fabricante correspondiente
	Bulgaria <ul style="list-style-type: none"> Cálculo de frenada según la directiva CEE-R13	Solicitar al: fabricante correspondiente
	Dinamarca <ul style="list-style-type: none"> Cálculo de frenada según la directiva CEE-R13	Solicitar al: fabricante del dispositivo de inercia
	Alemania <ul style="list-style-type: none"> Cálculo de frenada según la directiva CEE-R13 Homologación de tipo según CEE-R55-01 para todas las piezas de unión con el vehículo, como cabeza de acoplamiento, lanza, instalación de lanza de remolque y barra de tracción	Solicitar al: Fabricante
	Francia <ul style="list-style-type: none"> Garantía original por Confirmación de la carga admisible por eje Cálculo de resistencia de la barra de tracción según la directiva de 28.2.1986 Cálculo de frenada según la directiva CEE-R13	Solicitar al: fabricante del eje o los ejes fabricante de la barra de tracción Fabricante del dispositivo de inercia
	Gran Bretaña <ul style="list-style-type: none"> Cálculo de frenada según la directiva CEE-R13	Solicitar al: fabricante del dispositivo de inercia
	Italia <ul style="list-style-type: none"> Cálculo de frenada según la directiva CEE-R13 Cabeza de acoplamiento con número de comprobación I o conforme con la directiva CEE-R55	Solicitar al: fabricante del dispositivo de inercia fabricante correspondiente
Todos los documentos deben estar disponibles en italiano. El importador del remolque puede solicitar estos documentos a nuestra filial en Vintl.		
	Austria <ul style="list-style-type: none"> Cálculo de frenada según la directiva CEE-R13 y el complemento CE Regulación especial acerca de la masa remolcada (relación masa del vehículo tractor / masa del remolque)	Solicitar al: fabricante del dispositivo de inercia Les rogamos que soliciten información a las autoridades responsables.

	Polonia I Peritaje técnico sobre el dispositivo de inercia y el freno de rueda de conformidad con la directiva CEE-R13	Solicitar al: Ministerio de Transporte
	Rumanía I Cálculo de frenada según la directiva CEE-R13	Solicitar al: fabricante correspondiente
	Rusia I Cálculo de frenada según la directiva CEE-R13 I GOST 37.001.220 - 97 de 1997 (estándar ruso para remolques de turismos)	Solicitar al: fabricante correspondiente fabricante correspondiente
	Suecia I Cálculo de frenada según la directiva CEE-R13	Solicitar al: fabricante del dispositivo de inercia
	Suiza Garantía original por I Confirmación de la carga admisible por eje I Confirmación de la carga vertical y la fuerza de tracción de la barra de tracción y los dispositivos de inercia I Confirmación de la carga vertical y la fuerza de tracción de la cabeza de acoplamiento (también la argolla DIN) I Dibujo del sistema de frenos de servicio y del freno de estacionamiento con indicación de la desmultiplicación y de la superficie eficaz de frenado	Solicitar al: fabricante del eje o los ejes fabricante del dispositivo de inercia fabricante correspondiente Fabricante del dispositivo de inercia
	Eslovaquia I Número de certificado para eje, dispositivo de inercia, cabezal, ruedas e iluminación (según la directiva 315/1996)	Solicitar al: Ministerio de Transporte
	España / Portugal I Cálculo de frenada según la directiva CEE-R13, fabricante del dispositivo de inercia Diagrama para lanzas central tubular en combinación con remolques con freno y sin freno Permiso general de circulación del fabricante correspondiente para las piezas de unión con el vehículo como la cabeza de acoplamiento, lanza, instalación de lanza de remolque y barra de tracción	Solicitar al: fabricante correspondiente
	Chequia I Cálculo de frenada según la directiva CEE-R13 I Dictamen checo para la cabeza de acoplamiento, el dispositivo de inercia y el eje	Solicitar al: fabricante del dispositivo de inercia fabricante correspondiente (o bien el importador)

Esta información refleja nuestro estado de conocimientos a enero de 2018. Sujeto a modificaciones técnicas.

CÁLCULO DE FRENADA

Según la directiva CEE-R13

NOTA

Para la realización del cálculo de frenada tienen que comunicarnos las siguientes informaciones:

1. Tipo de dispositivo de inercia, por ejemplo 161 S ejec. A
2. Tipo de freno de rueda, por ejemplo 2051 ejec. A
3. Remolque de un eje o remolque de ejes tándem = número de frenos de rueda
4. Peso total autorizado del remolque, por ejemplo 1.300 kg
5. NEUMÁTICOS UTILIZADOS, P.EJ. 175 R 14

ECE-R13 Anexo 12 Apéndice 4

Acta de ensayo sobre la compatibilidad del dispositivo de mando del freno de inercia, la transmisión y los frenos del remolque

Cálculo n.º 693767 02a
Autor

Fecha:

1. Dispositivo de inercia

Fabricante ALOIS KOBER GMBH
Tipo 161 S ejec. A
N.º de acta de ensayo ECE 361-0047-97
Mín. adm. Peso total autorizado mínimo G_{Amin} 950 kg
máx. adm. Peso total máximo G_{Amin} 1600 kg
Estát. admisible Carga vertical S 100 kg

2. Frenos

Fabricante ALOIS KOBER GMBH
Tipo 2051 ejec. A,b
N.º de acta de ensayo ECE 361-0031-92
adm. Peso total permitido B_0 750 kg
Par de frenado M^* 1700 Nm
Radio de rodadura dinámico mínimo del neumático R_{Min} 0,280 m
Radio de rodadura dinámico máximo del neumático R_{Max} 0,321 m
Mín. Recorrido de aplicación s_B 1,6 mm
Desmultiplicación del recorrido i_g 15,55
Fuerza de retracción del freno P_0 0 N
Parámetro ρ 720 mm
máx. Par de frenado M_f 21 Nm
Recorrido máximo admisible s_f 27 mm

Recorrido del mando s' 85 mm

Eficacia η_{H0} 0,940
Umbral de fuerza K_A 330 N
máx. Fuerza máxima de presión D_1 800 N
máx. Fuerza máxima de tracción D_2 2750 N
Fuerza adicional K 200 N
Desmultiplicación del recorrido i_{H0}
= $(L1) / (L2)$
= $(90) / (27)$
= 3,33

3. Dispositivo de transmisión

N.º de acta de ensayo ECE 361-120-12

Desmultiplicación del recorrido i_{H1} 1,00
Eficacia η_{H1} 1,00

4. Remolque

Fabricante
Marca
Tipo
Tipo de conexión con la lanza Remolques con lanza rígida

Mín. Peso total autorizado mínimo G_{Amin} 900 kg
máx. Peso total máximo G_{Amin} 1500 kg

Radio de rodadura dinámico mínimo del neumático R_{Min} 0,280 m
Radio de rodadura dinámico máximo del neumático R_{Max} 0,321 m

Número de frenos $n = 2$

5. Compatibilidad. Resultados de los ensayos

Masa máxima técnicamente admisible G_A	adm. Empuje sobre el enganche $D^* = 0,1 \cdot g \cdot G_A$	Fuerza de frenado $B = 0,49 \cdot g \cdot G_A$	Umbral de fuerza $100 \cdot KA / (G_A \cdot g)$ $2 < X < 4$	Desmultiplicación de la fuerza (cont $R_{Max} = 0,321$ m) i_{HK}	Fuerza máxima de presión $100 \cdot D_1 / (G_A \cdot g)$ $X \leq 10$	Fuerza máxima de tracción $100 \cdot D_2 / (G_A \cdot g)$ $10 < X < 50$
[kg]	[N]	[N]				
950	932	4567	3,54	2,96	8,58	29,51
1000	981	4807	3,36	2,92	8,15	28,03
1100	1079	5288	3,06	2,85	7,41	25,48
1200	1177	5768	2,80	2,80	6,80	23,36
1300	1275	6249	2,59	2,76	6,27	21,56
1400	1373	6730	2,40	2,72	5,82	20,02
1500	1472	7210	2,24	2,69	5,44	18,69

Masa máxima técnicamente admisible para el dispositivo de mando de inercia $G_A^* =$
Masa máxima técnicamente admisible para todos los frenos del remolque $G_B =$
Par de frenado de los frenos $M_{BRMax} =$
Par de frenado cuando el remolque se desliza hacia atrás, incluida la resistencia a la rodadura $M_{Rmax} =$
Desmultiplicación total $i_H =$
Eficacia global $\eta_H =$
Multiplicación de la fuerza $i_{JK} =$
Relación de desmultiplicación del recorrido $i_{H1} =$
Relación cuando el remolque se desliza hacia atrás =

$G_{Amax} =$ 1600 kg (≥ 1500)
 $G_{B0} \cdot n =$ 1500 kg (≥ 1500)
 $M^* \cdot n / (B_{max} \cdot R_{Max}) =$ 1,47 Nm ($\geq 1,00$)
 $0,08 \cdot g \cdot G_{Amin} \cdot R_{Min} / n =$ 98,88 Nm ($\geq 21,00$)
 $i_{H0} \cdot i_{H1} =$ 3,33
 $\eta_{H0} \cdot \eta_{H1} =$ 0,940
 $(B \cdot R_{Max} / \rho + n \cdot P_0) / (D^* - K) / \eta_H =$ Ver tabla: ($\leq 3,33$)
 $s' / (s_B^* \cdot i_g) =$ 3,42 ($\geq 3,33$)
 $s' / i_H =$ 26 mm (≥ 27)

No está instalado un protector contra sobrecargas según el punto 3.6 del presente anexo en el dispositivo de mando de inercia / en los frenos .

6. Diferencia de desplazamiento en la compensación del freno de estacionamiento

Desplazamiento máximo autorizado en la compensación (hacia delante) $s_{cf} =$ 18 mm
Desplazamiento máximo autorizado en la compensación (hacia atrás) $s_{cr} =$ 27 mm
Desplazamiento máximo autorizado en la compensación $s_{cd} =$ 32,4 mm

7. Este ensayo se ha llevado a cabo y sus resultados se han consignado de conformidad con las disposiciones pertinentes del Anexo 12 del Reglamento n.º 13, en su versión modificada en último lugar por la serie de enmiendas número 11 y complementos. 7.

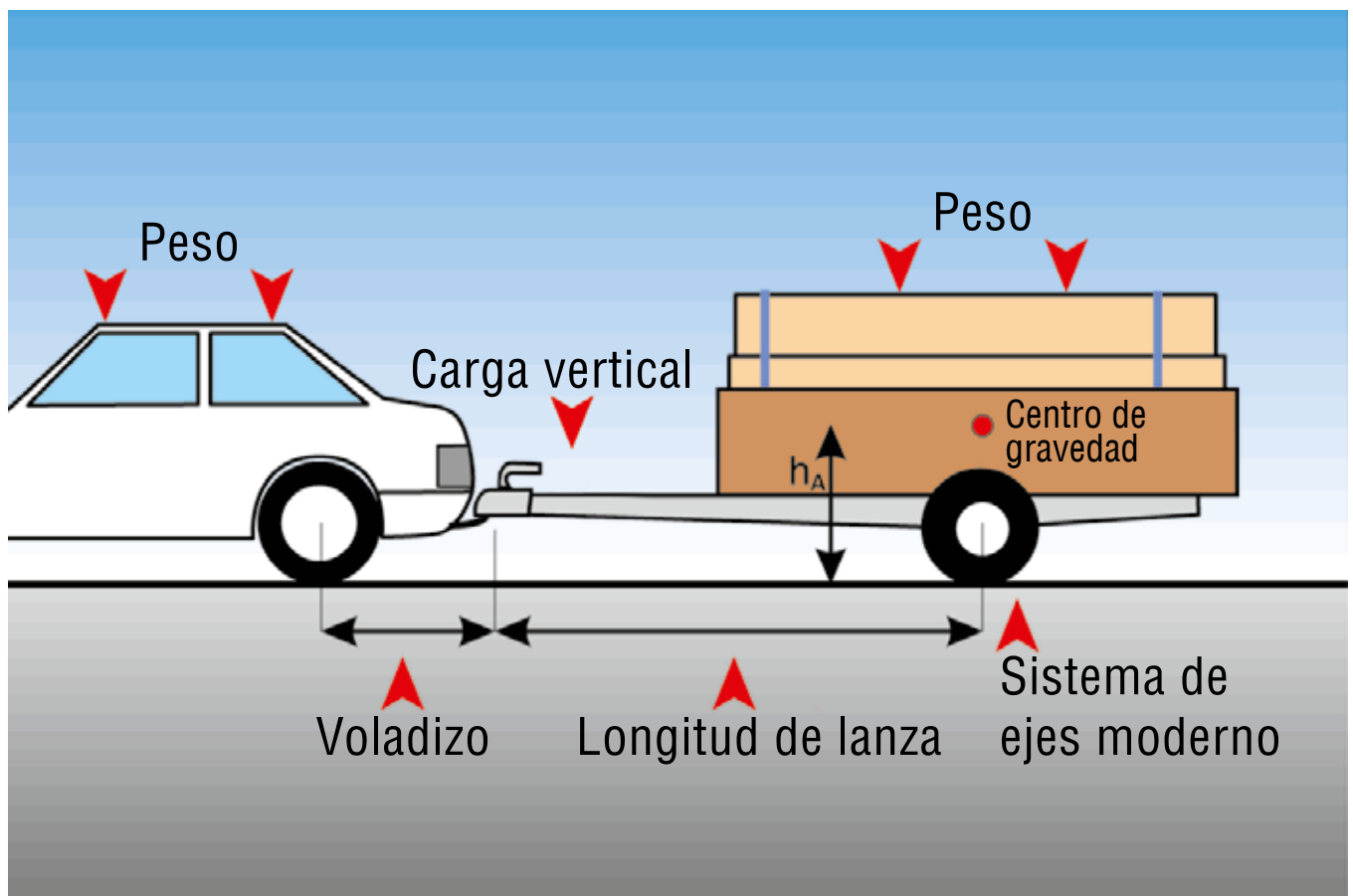
CRITERIOS PARA UN BUEN COMPORTAMIENTO DE CONDUCCIÓN en el remolque

Turismos

1. Elevado peso
2. gran distancia entre ruedas
3. Pequeño voladizo
4. Presión correcta de los neumáticos
5. Funcionamiento impecable de los amortiguadores

Remolque

1. bajo peso
2. Lanza larga
3. Baja altura del centro de gravedad
4. Aprovechar la carga vertical máxima autorizada
5. neumáticos grandes
6. Amortiguadores de rueda
7. Carga ideal (objetos pesados cerca del eje)
8. Sistema de ejes con suspensión hexagonal de goma AL-KO
9. Enganche de seguridad AKS – Se inhiben con eficacia las oscilaciones y los movimientos de cabeceo



POSICIÓN DEL PUNTO DE ENGANCHE EN EL REMOLQUE

Carga vertical y posición del eje

VENTAJAS

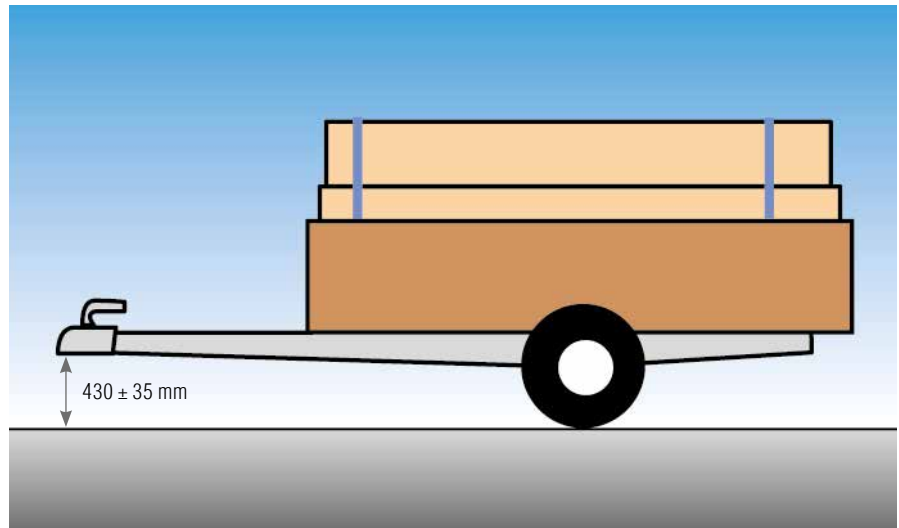
Posición del punto de enganche en el remolque completo

Esto es lo que debe tener en cuenta.

Según la directiva CEE-R55, la posición del punto de enganche del remolque completo debe quedar 430 ± 35 mm por encima del plano horizontal de apoyo de la rueda.

Parámetros:

- I La carrocería del remolque está nivelada en posición horizontal.
- I Remolque cargado con el peso total máximo autorizado.
- I La presión de inflado de los neumáticos corresponde al valor indicado por el fabricante.



VENTAJAS

Carga vertical y posición de eje

Determinación de la posición del eje

para regular la carga vertical
(valor recomendado 25–50 kg)

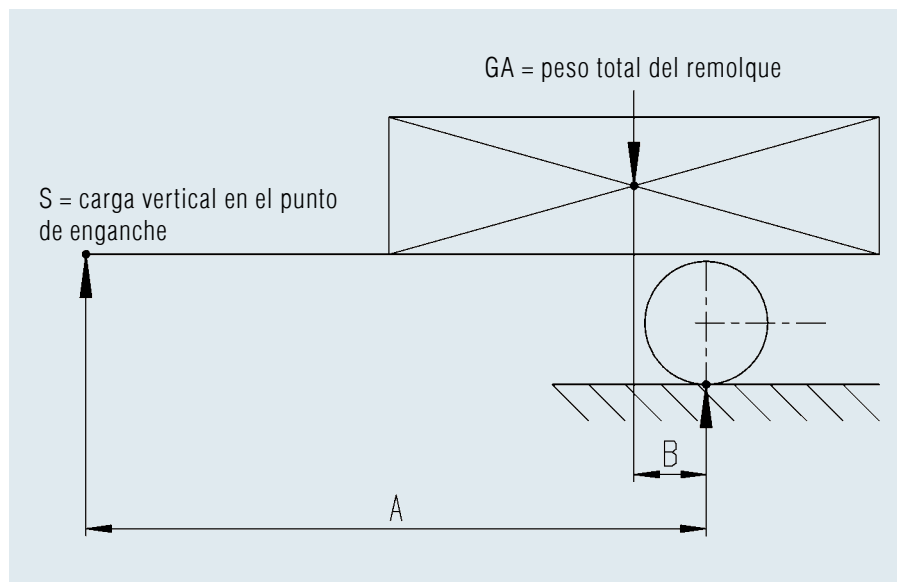
Posición de eje: $B = \frac{S \cdot A}{G_A}$

Por ejemplo:

un remolque de un eje con un peso total de 1.000 kg debe recibir una carga vertical de 50 kg.
(Cota A = 1.800 mm)

¿Cuál es la cota B?

$$B = \frac{S \cdot A}{G_A} = \frac{50 \text{ kg} \cdot 1800 \text{ mm}}{1000 \text{ kg}} = 90 \text{ mm}$$



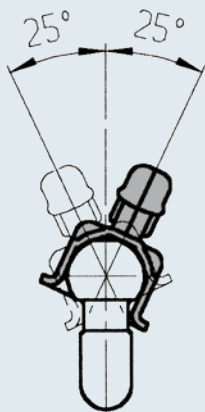
ZONAS DE GIRO ADMISIBLE

para cabezales de remolques

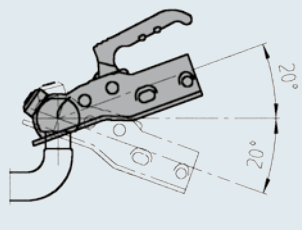
Zonas de giro admisible para cabezales

Atención: si se supera el margen de giro admisible se producen sobrecargas en los componentes, y no puede garantizarse el funcionamiento.

Vertical $\pm 25^\circ$



Horizontal $\pm 20^\circ$



§ homologación del montaje

Todos los enganches han sido comprobados según la normativa CEE y, por lo tanto, es posible modificarlos, o incorporarlos a posteriori. Un requisito para ello es que la posición de montaje

del enganche antiguo y el nuevo enganche, así como la capacidad portante, sean idénticas.

Como norma general, en la documentación del vehículo no se prescribe el tipo de acoplamiento; es decir, no es necesario inscribir el nuevo enganche. En casos individuales se documenta el tipo de acoplamiento original. En ese caso es preciso presentar el nuevo enganche a un perito reconocido oficialmente para verificar y documentar el montaje.

EJES AL-KO

Normas de construcción

TÉCNICA

- I Eje:
brazo de remolque (suspensión hexagonal de goma y barra de torsión)
- I Longitud de palanca:
de 130 mm – 200 mm (cota h)
- I Posición de la palanca:
0° – 35° (cota i)

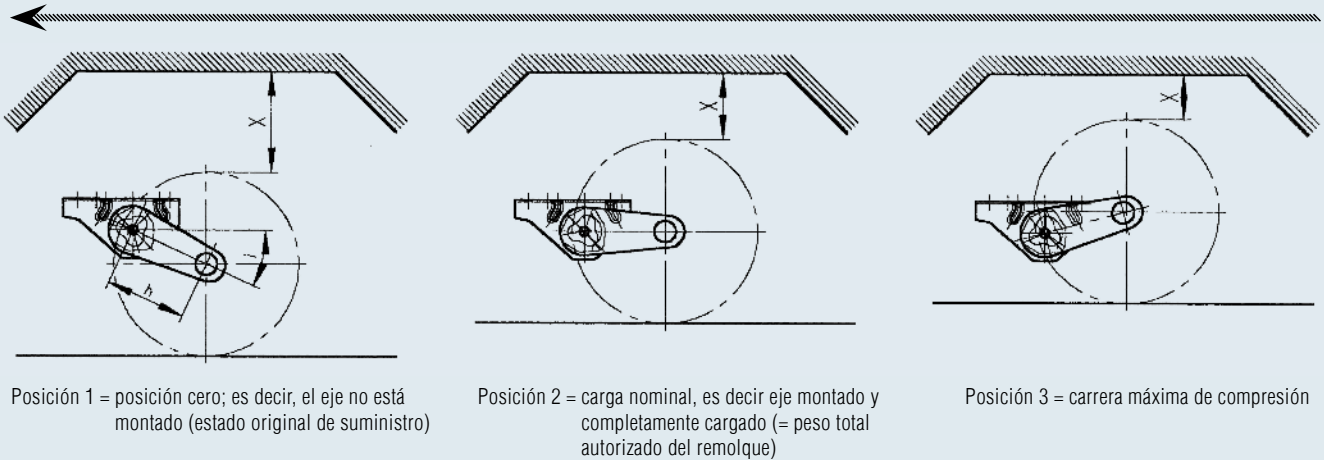
I Información técnica

Si el paso de rueda debe ser de tamaño suficiente para ejes delta de brazos diagonales, consulte al distribuidor.

Holgura en el paso de rueda = cota X mm

Longitud de la palanca oscilante h	Posición 1	Posición 2	Posición 3
	dimensión mínima ~X	peso total autorizado del remolque ~X	máx. deflexión ~X
130	110	60	20
145	120	70	20
160	130	80	20
175	140	85	20
200	150	90	20

SENTIDO DE LA MARCHA

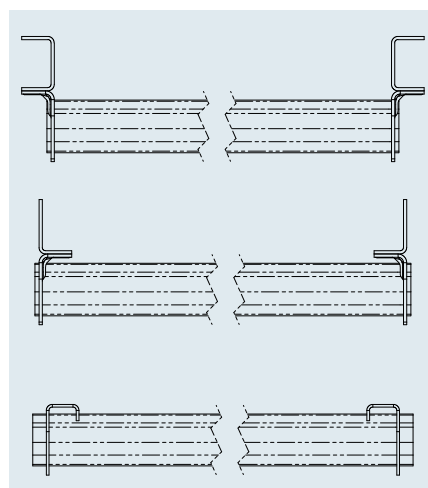


Prescripción de montaje para el marco

Nuestros ejes están equipados con diferentes variantes de soportes. Tenga en cuenta que el alma vertical del larguero de su chasis debe coincidir directamente con el alma vertical de nuestro soporte (ver las gráficas).

Si no se observa esta exigencia, existe peligro de accidente (puede romperse el bloque de eje)

Variantes del bloque de soporte



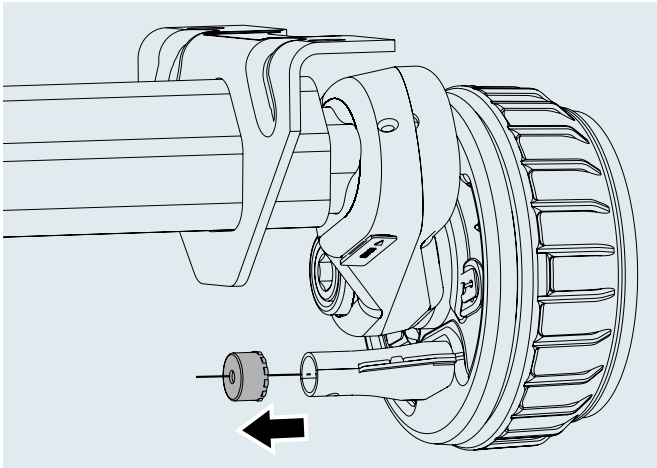
En ejes con un soporte alto recomendamos reforzar el soporte del eje como se muestra en el dibujo.

CABLES BOWDEN DE EJE

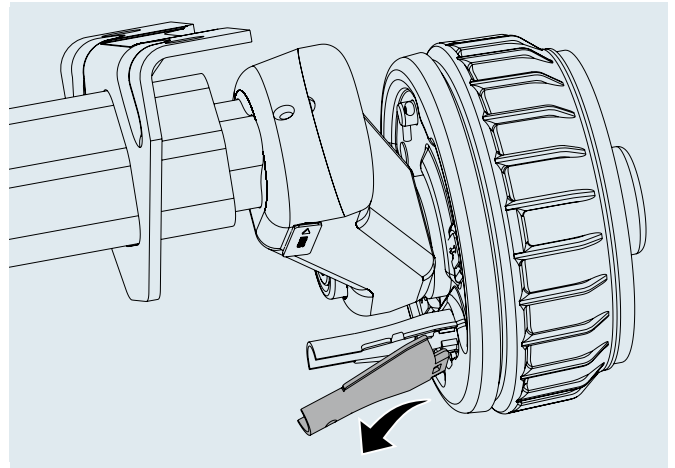
Instrucciones para el montaje

ENGANCHAR EL CABLE BOWDEN

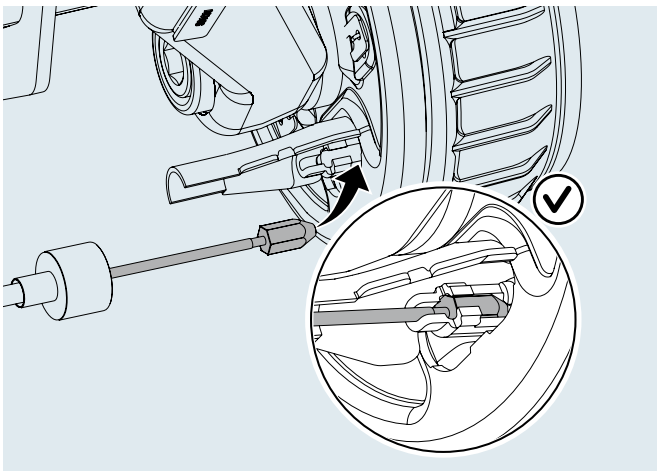
1. Retirar la caperuza de protección



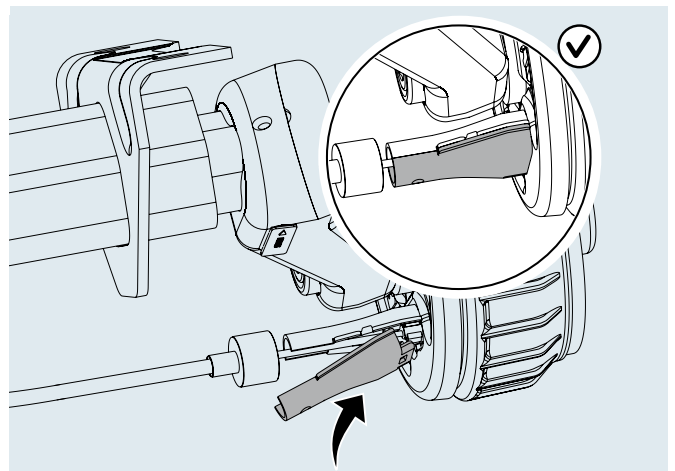
2. Desmontar la parte superior



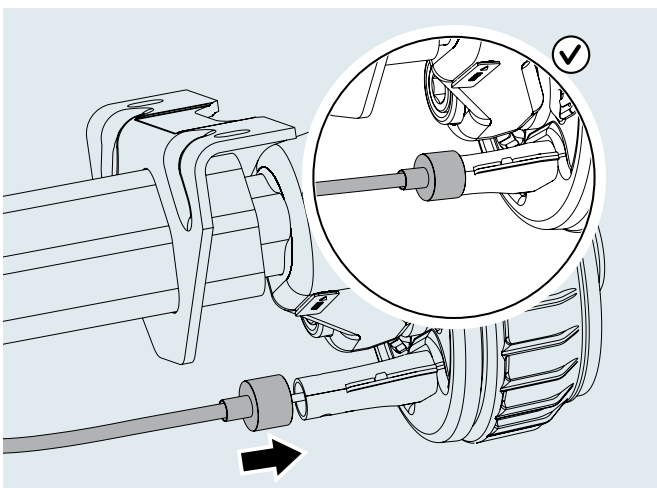
3. Enganchar la boquilla del cable bowden



4. Introducir la parte superior



5. Desplazar el manguito



AMORTIGUADOR DE EJE

Montaje

Los amortiguadores de eje AL-KO pueden emplearse con casi todos los ejes de remolque. Los dibujos (página 603, abajo) informan acerca de las variantes posibles de montaje.

Sujeción a la palanca en ejes AL-KO

Los ejes AL-KO ofrecen tres posibilidades de sujeción del soporte del amortiguador a la palanca:

1. Soporte del amortiguador roscado

En determinadas palancas de forja se prevén agujeros de montaje que permiten enroscar a posteriori un soporte de amortiguador.

2. Soporte de amortiguador encajable



Para ejes con palanca Stabilform. Así se consigue un equipamiento posterior sin problemas y sin necesidad de soldadura.

En algunos brazos oscilantes Stabilform se han previsto aberturas de montaje que permiten encajar un soporte de amortiguador en ese lugar y enroscarlo posteriormente con el amortiguador.

3. Soporte de amortiguador para soldar



Soporte de amortiguador soldado en ejes con palanca de forja.

En los ejes con brazos oscilantes de forja se sueldan a posteriori los soportes de amortiguador teniendo en cuenta prescripciones especiales.

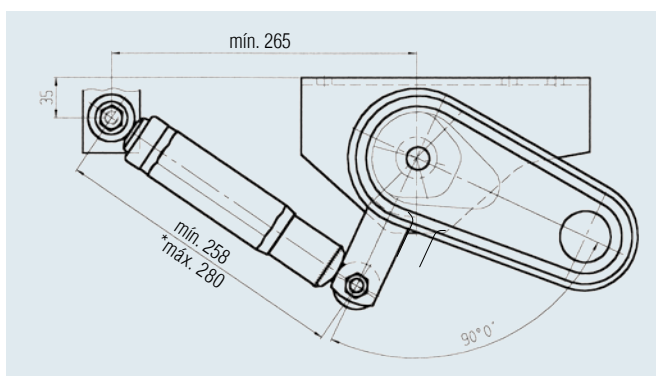
En los ejes con palanca en posición a 5° existe asimismo la posibilidad de reequipar un soporte de amortiguador. Puede dirigirse directamente a nosotros para recibir la prescripciones correspondientes para el montaje.

Sujeción del otro extremo en el marco del fabricante del remolque

Es preciso coordinar con el fabricante del vehículo la sujeción del amortiguador en el marco del vehículo. AL-KO utiliza para ello, en función de la situación de montaje, herrajes de sujeción que el fabricante del vehículo suelda a su marco (número de ref. 1 312 110).

Campos de utilización posibles

- | Carrocerías largas de elevado volumen con centro de gravedad alto (marco alto)
- | Remolques para el transporte de mini-excavadoras (existe peligro de superar la carga útil autorizada)
- | Remolque con plataforma giratoria (existe peligro de que la carga útil no esté distribuida homogéneamente al cargar el remolque)



Importante:

- montar la cabeza de tornillo siempre en el lado del neumático.**
- Separación mínima entre la cabeza de tornillo y el neumático 16 mm.**
- Si no se tiene en cuenta esta indicación existe peligro de accidente.**

Cotas de montaje en vista lateral con amortiguador de eje descargado y posición de la palanca a *25°.

SOPORTE DE AMORTIGUADOR



1211502
roscado



244088
insertable



1211257
insertable



2086310202
para soldar



2284680202
para soldar



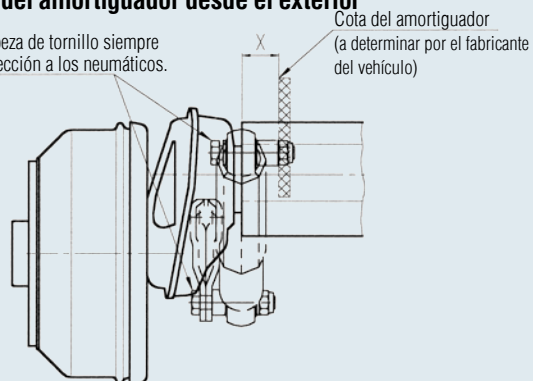
1312110
para soldar

Soportes de amortiguador para amortiguadores de eje AL-KO y herraje de sujeción para chasis de remolque (posición de la palanca a 25° o 20°)

Tipo de eje	Posibles diseños de balancines	Tipo de reequipamiento	Fijación externa Cota X	Montaje externo Nº. de pedido So- porte amortigua- dor para oscilacio- nes de eje	Dimen- sión de cota interior Y	Montaje interno Nº de pedido So- porte amortigua- dor para oscilacio- nes de eje	N.º de ref. Herraje de sujeción para el marco del remolque
B 700	Palanca de mangueta con agujero de montaje	Soporte de amortiguador roscado	20–50 mm	por juego = 2 unidades 1211502 (recto)	–	–	por unidad 1312110
B 850	Palanca Stabilform con apertura de montaje	Soporte de amortiguador encajable	40–70 mm	por unidad 244088 (recto)	0–50 mm	por juego = 2 unidades 1211257 (con espaciador)	por unidad 1312110
B 1000	Palanca Stabilform con apertura de montaje	Soporte de amortiguador encajable	40–70 mm	por unidad 244088 (recto)	0–50 mm	por juego = 2 unidades 1211257 (con espaciador)	por unidad 1312110
B 1600	Palanca Stabilform con apertura de montaje	Soporte de amortiguador encajable	40–70 mm	por unidad 244088 (recto)	0–50 mm	por juego = 2 unidades 1211257 (con espaciador)	por unidad 1312110
B 1000 B 1200	Palanca oscilante forjada	Soporte de amortiguador para soldar	50–80 mm	por unidad 2086310202 (recto)	20–60 mm	por unidad 2284680202 (acodado)	por unidad 1312110
B 1600 B 1800	Palanca oscilante forjada	Soporte de amortiguador para soldar	50–80 mm	por unidad 2086310202 (recto)	20–60 mm	por unidad 2284680202 (acodado)	por unidad 1312110
B 2500	Palanca oscilante forjada	Soporte de amortiguador para soldar	40–70 mm	por unidad 2086310202 (recto)	10–50 mm	por unidad 2284680202 (acodado)	por unidad 1312110

Montaje del amortiguador desde el exterior

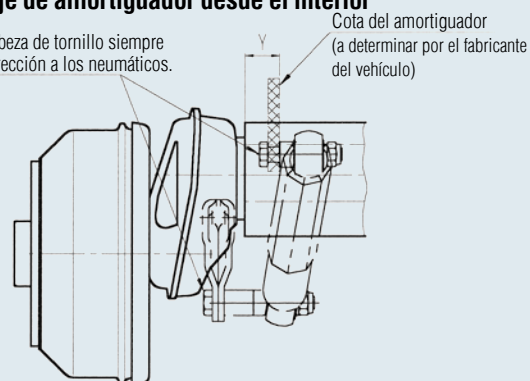
La cabeza de tornillo siempre en dirección a los neumáticos.



Cota X: desde el borde exterior del tubo de eje hasta el apoyo del amortiguador

Montaje de amortiguador desde el interior

La cabeza de tornillo siempre en dirección a los neumáticos.

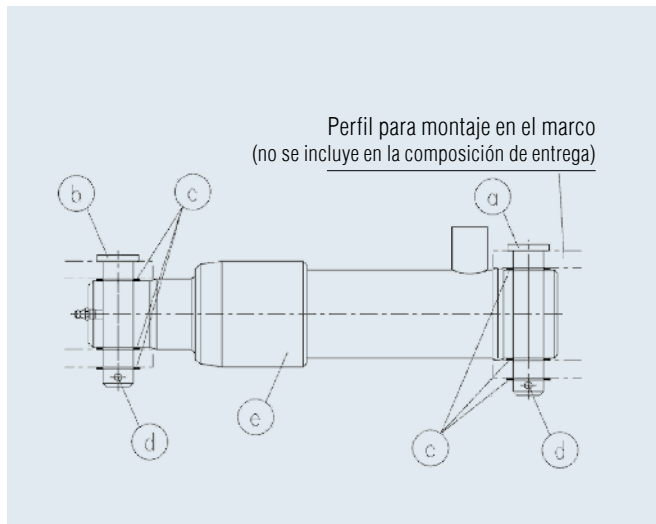
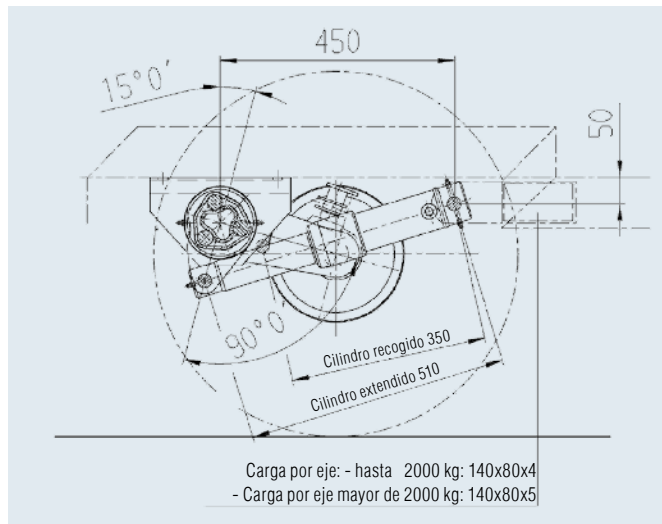


Cota Y: desde el borde exterior del tubo de eje hasta el apoyo del amortiguador (lado interior)

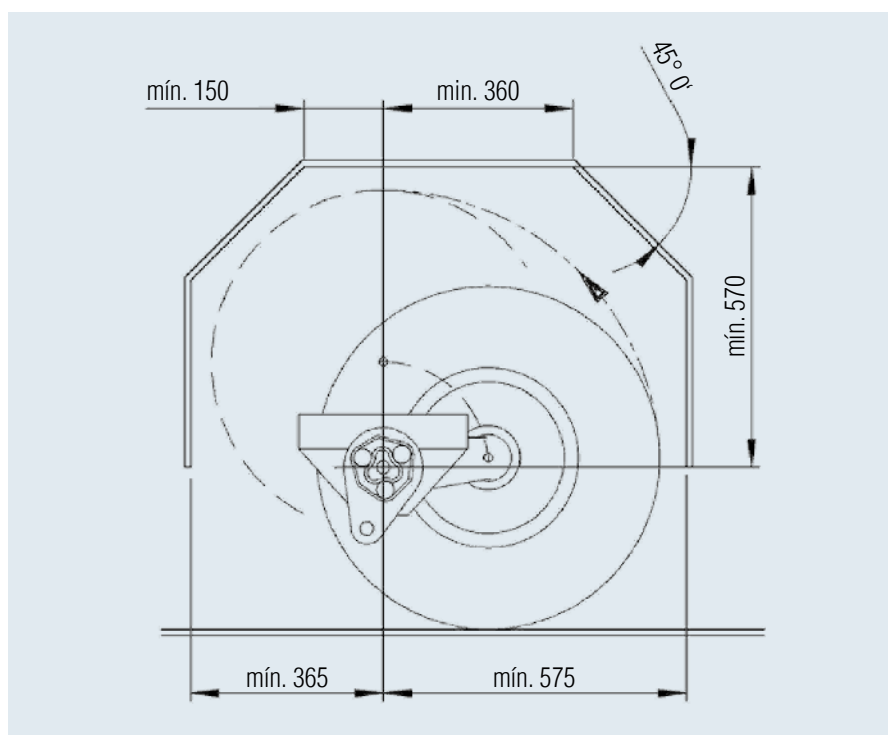
EJES ABATIBLES

Montaje del cilindro en remolques de un eje

Montaje del cilindro en remolques de un eje



Forma parte de la composición de entrega del eje		
Posición	Cantidad	Denominación
a	2	Bola
b	2	Bola
c	12	arandela
d	4	Grupilla
e	2	Cilindro hidráulico



Tener en cuenta el espacio libre disponible en los pasos de rueda

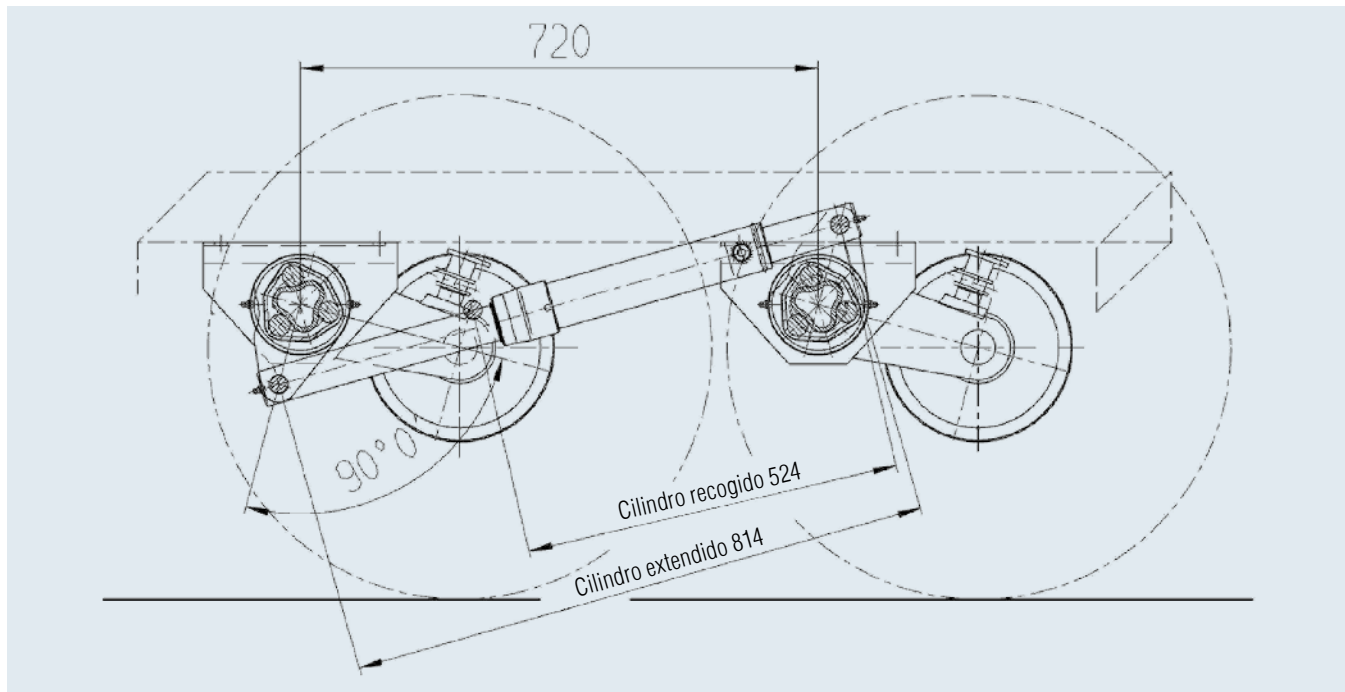
Si se montan otros neumáticos (*ver el dibujo*) debe dimensionarse de forma correspondiente el paso de rueda. Debe tenerse especialmente en cuenta la zona de giro admisible (*ver el dibujo*).

Las cotas indicadas son válidas para neumáticos 215 R 14 C.

EJES ABATIBLES

Montaje del cilindro en remolques con eje tándem

Montaje del cilindro en remolques con eje tándem



Montaje de la rueda de apoyo

Con el eje abatido, el punto más bajo es el borde inferior del chasis. Por ese motivo, la rueda de apoyo debe montarse en la posición más alta posible.

La rueda de apoyo toma parte en el proceso de descenso. Por ese motivo, debe utilizarse una versión de muy alta resistencia.

Montaje de los ejes

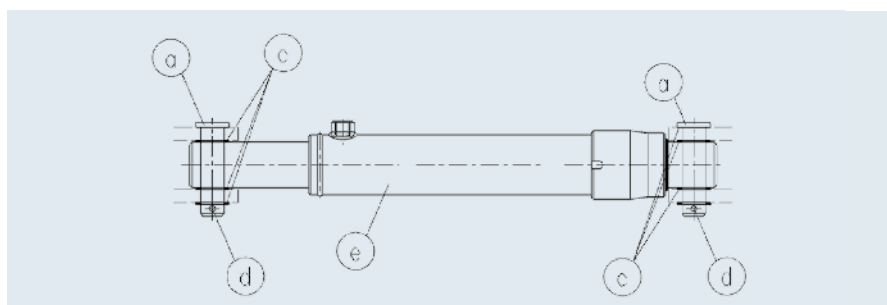
Durante el montaje de ejes en tándem es imprescindible observar la distancia entre ejes (eje delantero-eje trasero) de 720 ± 1 mm.

El radio del neumático no debe ser inferior a R stat. 300 mm.

Si se trata de ejes de catálogo, la anchura del chasis o la anchura de la superestructura no deben superar en más de 30/40 mm por lado la posición del centro del apoyo. Si es preciso utilizar superestructuras de mayor anchura, les rogamos que se dirijan a nosotros.

Es imprescindible observar la distancia entre cilindros (en especial en ejes tándem, si el marco se desplaza hacia el interior por fuera del centro del apoyo). Otras distancias previa consulta.

Los ejes AL-KO cuentan con una convergencia y deben montarse en el sentido de la marcha.

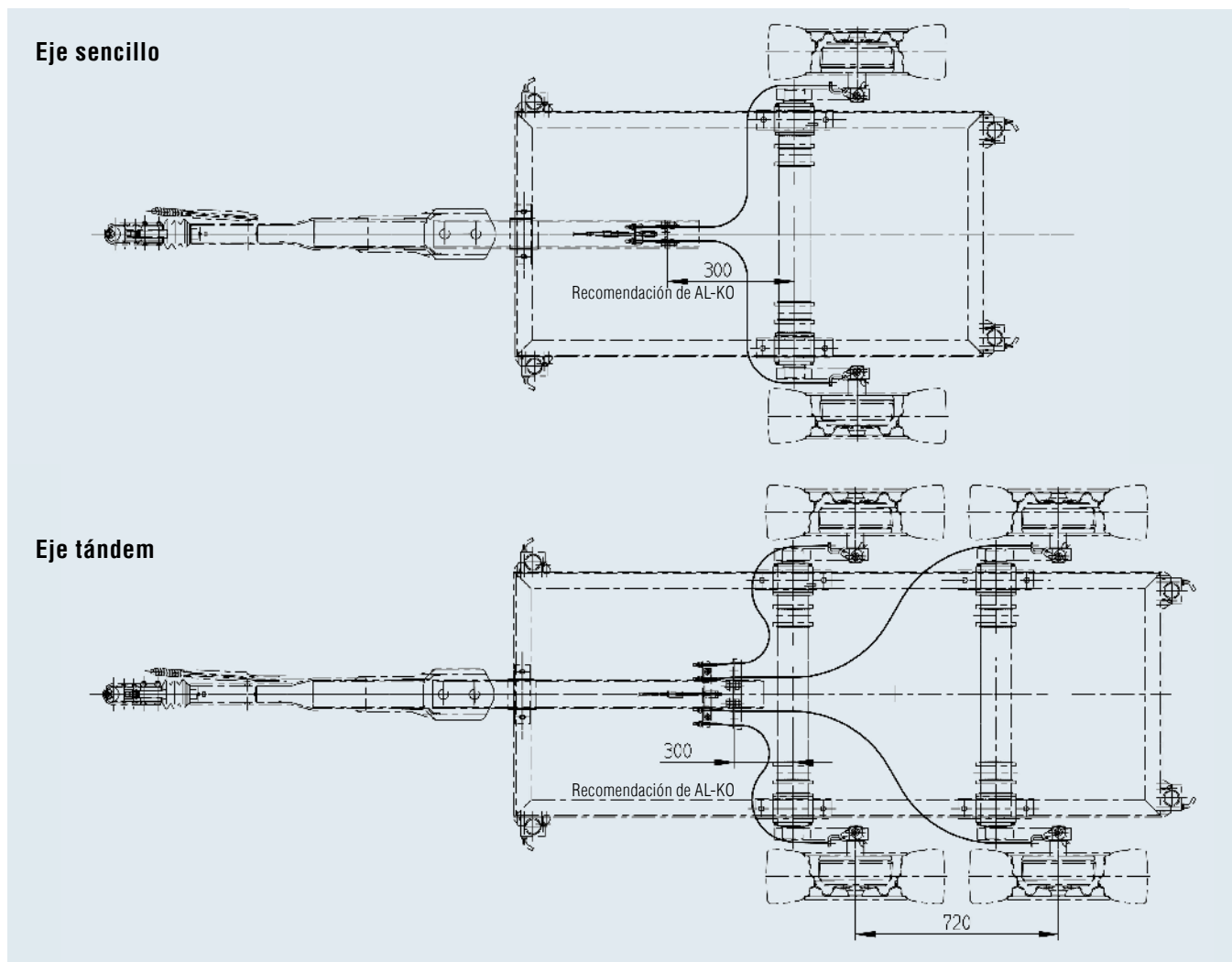


Forma parte de la composición de entrega del eje

Posición	Cantidad	Denominación
a	4	Bola
c	12	arandela
d	4	Grupilla
e	2	Cilindro hidráulico

EJES ABATIBLES

Montaje de los cables bowden de eje



Asignación de los cables bowden: Longlife con argolla de enganche

para remolques de un eje

Cota desde / hasta (mm)	Freno de rueda 2051/2361			Freno de rueda 3062/3081		
	Material n.º Cable bowden	Manguito (mm)	Cable (mm)	Material n.º Cable bowden	Manguito (mm)	Cable (mm)
hasta 1.650	247285	1.020	1.216	2781960403	1.040	1.300
1.650 – 2.050	247287	1.320	1.516	2781960405	1.340	1.600
2.050 – 2.450	247288	1.430	1.626	224609	1.760	2.020

- Los cables bowden forman parte de la composición de entrega de los ejes.
- Durante el tendido de los cables bowden es importante evitar curvas muy estrechas y dobleces.
- Es decir, los cables deben tenderse con radios amplios.
- Suspender o guiar los cables bowden para evitar puntos de rozadura de los mismos.

para remolques con ejes en tándem

Cota desde / hasta (mm)	Freno de rueda 2051/2361 Eje delantero			Eje trasero		
	Material n.º Cable bowden	Manguito (mm)	Cable (mm)	Material n.º Cable bowden	Manguito (mm)	Cable (mm)
hasta 1.650	247285	1.020	1.216	247289	1.620	1.816
1.650 – 2.050	247287	1.320	1.516	247290	1.790	1.986
2.050 – 2.450	247288	1.430	1.626	1224570	2.170	2.366

EJES ABATIBLES

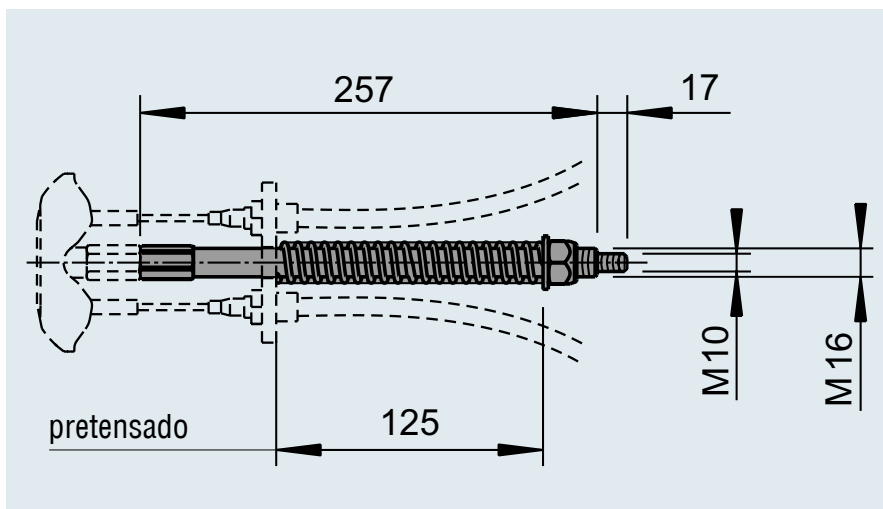
Montaje del dispositivo de recuperación

Dispositivo de recuperación

N° de ref. 288675 hasta 2500 kg (M10)

N° de ref. 288676 hasta 2500 kg (M12)

El dispositivo de recuperación forma parte de la composición de entrega de los ejes.



SEGURIDAD Y MANTENIMIENTO

Instrucciones de seguridad:

! En todos los lados del remolque se debe colocar una advertencia.

Por ejemplo:

«¡Atención! Remolque abatible.»

! Para poder llevar a cabo cualquier tarea de reparación o mantenimiento en el sistema hidráulico, es preciso que el remolque se encuentre en posición abatida, o bien deben colocarse soportes debajo del marco (peligro de accidente al abatirse los ejes)

! La palanca de la válvula en la bomba debe estar en la posición central durante la conducción (peligro de que se abatan los ejes)

! La palanca manual en la bomba no debe estar encajada en la bomba durante la conducción (peligro de accionamiento no autorizado)

Instrucciones para el mantenimiento:

! Se recomienda abatir la carrocería después de la conducción; de ese modo, el rascador limpia las varillas de los émbolos eliminando los restos de sal, polvo y humedad

! Engrasar las boquillas de engrase en los bloques de eje al menos una vez al año

! Engrasar las boquillas de engrase en los cilindros hidráulicos al menos una vez al año

! Engrasar las boquillas de engrase en el redireccionamiento de cable bowden de la palanca al menos dos veces al año

Equipo hidráulico

Los componentes hidráulicos no se incluyen en la composición de entrega de AL-KO. D.h. Por lo tanto, con el fin de reducir los costes, la tramitación del pedido, el suministro, la liquidación y el servicio postventa son responsabilidad del proveedor del equipo hidráulico.

La información recogida en las páginas siguientes se incluye para ayudarle a seleccionar de forma rápida y económica la instalación hidráulica idónea para su aplicación.

Si tiene alguna consulta en relación con la instalación hidráulica, puede dirigirse al proveedor correspondiente del equipo hidráulico.

CHASIS CON LANZA DE ALTURA VARIABLE

para remolques con freno neumático

VENTAJAS

Aumento de la carga útil en 180 kg

En comparación con los ejes rígidos con resorte de ballesta es posible ahorrar hasta 180 kg de peso propio en la gama de productos hasta 5 Tn.

Esto supone para el cliente un aumento de la carga útil.

Lanzas de altura variable

Usted dispone de distintos vehículos tractores con diferentes alturas de acoplamiento en su flota de vehículos. Sin problemas. Las lanzas de AL-KO permiten ajustar la altura.

Hasta un peso de 6500 kg no se precisa una compensación de peso

Si se recurre a la combinación de una lanza regulable en altura AL-KO con ejes tándem AL-KO no se precisa una compensación de peso (si lo desean, podemos entregarles el dictamen de la compañía certificadora TÜV).

Robusto

I Elevada estabilidad de la articulación en las arandelas dentadas mediante una duplicación del número de dientes.

I Robusto perfil cuadrado.



Ejemplos de aplicación



De serie

- I Reajuste automático de las zapatas de freno (directiva 71/320/CEE de 1.10.1994).
- I Empuñadura de maniobra soldada a la pieza intermedia.
- I Soporte para el acoplamiento vacío soldado a la pieza intermedia.
- I Elementos de acoplamiento intercambiables (argolla DIN/argolla OTAN).

Preparación para ABS

Los ejes AL-KO están preparados de fábrica para el equipamiento con un sistema antibloqueo automático (ABS). Para ello se equipa el tambor de freno con un dentado de rueda polar, y se embute un casquillo en el plato de freno.

En los ejes tándem, el ABS regula solamente el eje trasero; es decir, solamente existen taladros para el sensor en la placa de soporte de freno del eje trasero. Los sensores no forman parte de la composición de entrega de AL-KO (Wabco/Knorr/Haldex o similares).

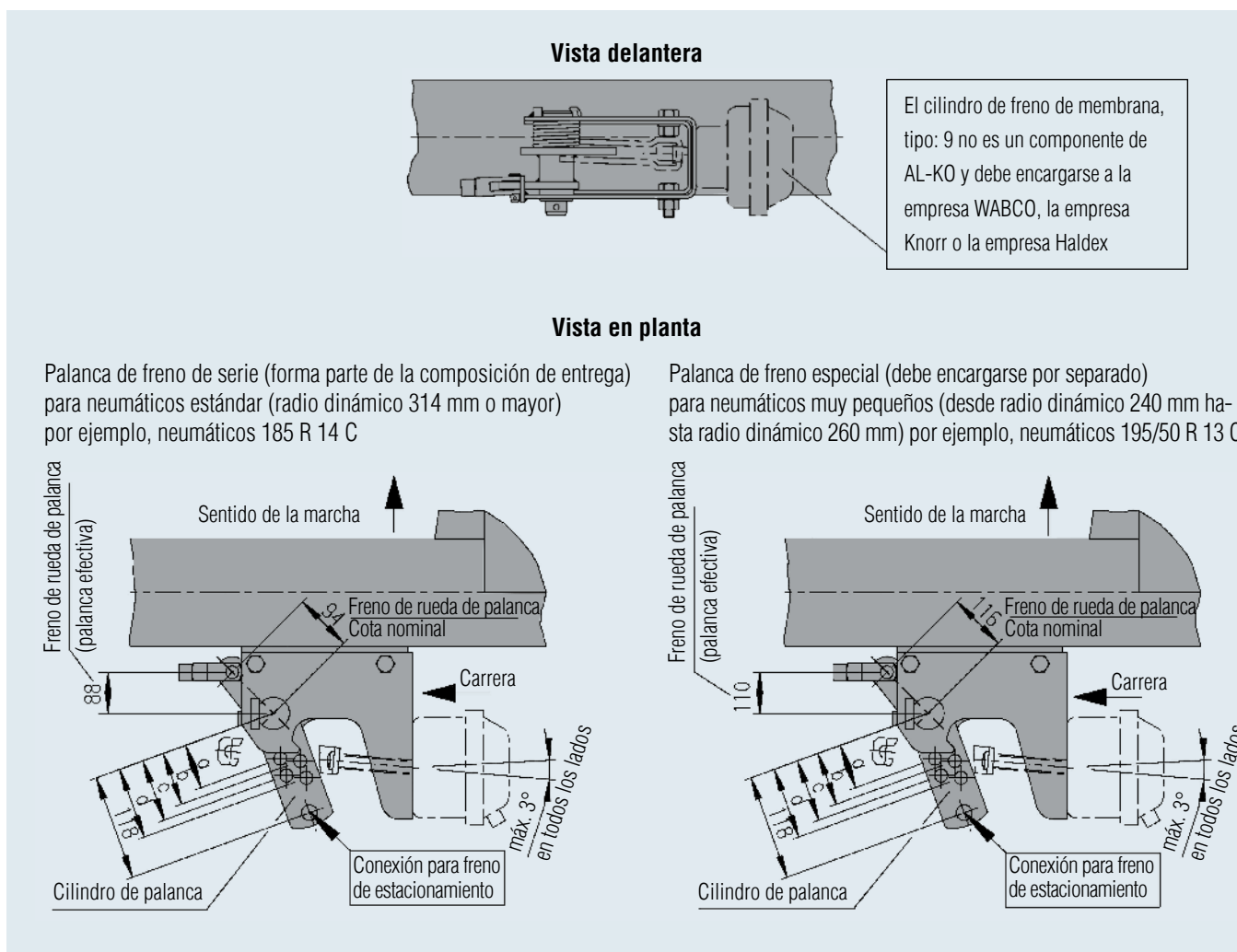
INFORMACIÓN TÉCNICA PARA REMOLQUES CON FRENO NEUMÁTICO

Ejes con suspensión de caucho

TÉCNICA

Montaje del cilindro de freno en ejes con suspensión hexagonal de goma

Eje sencillo	1.800 kg con freno de rueda 2361 AR
Eje tándem	3.500 kg con freno de rueda 2361 AR
Tridem	4.300 kg con freno de rueda 2361 AR
Tridem	5.400 kg con freno de rueda 2361 AR



Palanca de freno de serie

		Cilindro de palanca	Freno de rueda de palanca	
			Cota nominal	eficaz. Palanca (para el cálculo de la frenada.)
Eje sencillo	Peso total del remolque 1.800 kg	a = 50 mm	94 mm	88 mm
Eje tándem	Peso total del remolque 3.500 kg	a = 50 mm	94 mm	88 mm
Eje tridem	Peso total del remolque 4.300 kg	a = 50 mm	94 mm	88 mm
Eje tridem	Peso total del remolque 5.400 kg	a = 50 mm	94 mm	88 mm

Palanca de freno especial

		Cilindro de palanca	Freno de rueda de palanca	
			Cota nominal	eficaz. Palanca (para el cálculo de la frenada.)
Eje sencillo	Peso total del remolque 1.800 kg	a = 50 mm	116 mm	110 mm
Eje tándem	Peso total del remolque 3.500 kg	a = 50 mm	116 mm	110 mm
Eje tridem	Peso total del remolque 4.300 kg	a = 50 mm	116 mm	110 mm
Eje tridem	Peso total del remolque 5.400 kg	a = 50 mm	116 mm	110 mm

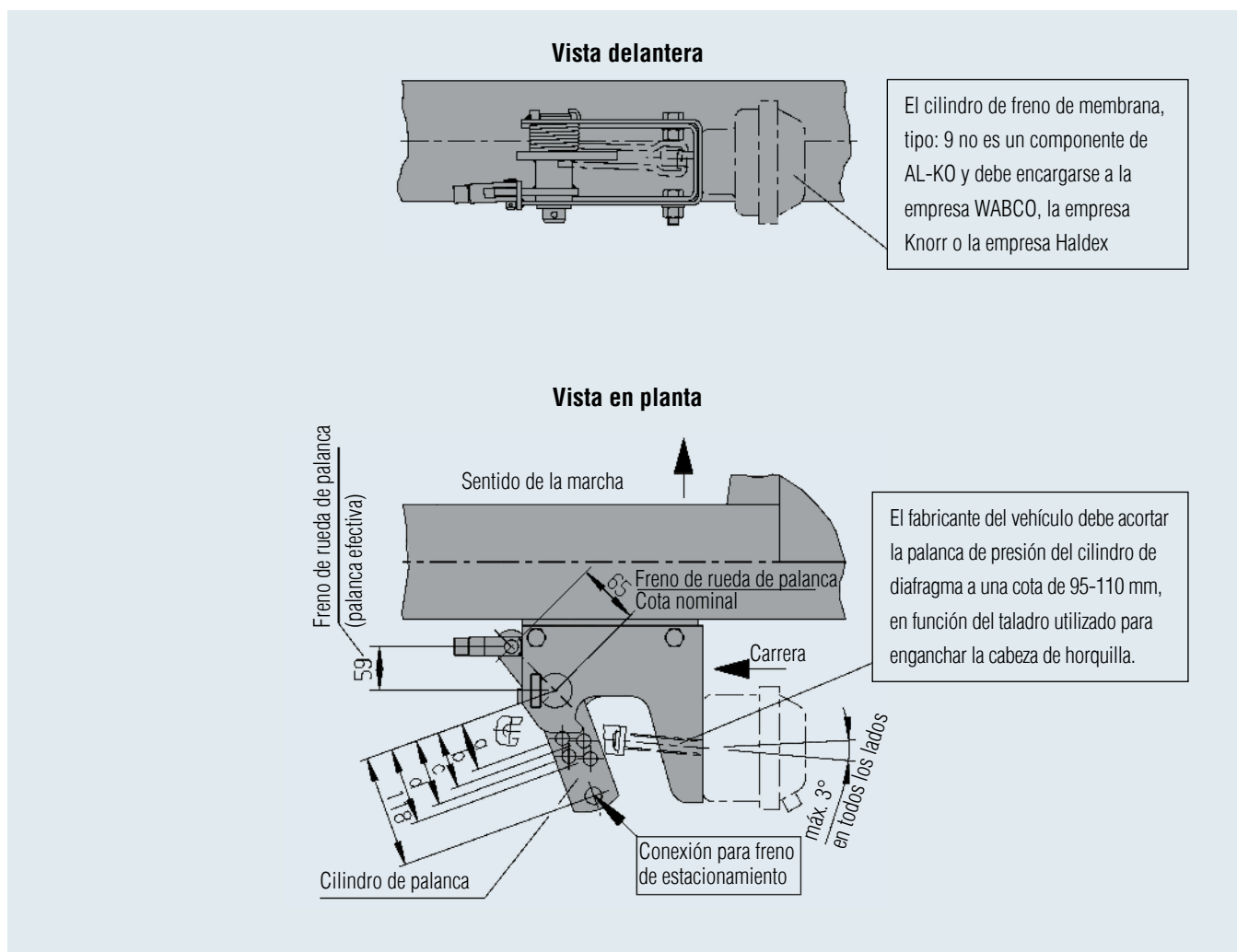
INFORMACIÓN TÉCNICA PARA REMOLQUES CON FRENO NEUMÁTICO

Ejes con suspensión hexagonal de caucho y con barra de torsión

TÉCNICA

Montaje del cilindro de freno en ejes con suspensión hexagonal de caucho

Eje sencillo	3.000 kg con freno de rueda 3062 AR
Eje sencillo	4.000 kg con freno de rueda 3081 AR/B
Eje tándem	5.000 kg con freno de rueda 3062 AR
Eje tándem	6.000 kg con freno de rueda 3062 AR
Eje tándem	7.500 kg con freno de rueda 3081 AR/B



		Cilindro de palanca	Freno de rueda de palanca Cota nominal	Freno de rueda de palanca eficaz. Palanca (para el cálculo de la frenada.)
Eje sencillo	Peso total del remolque 3000 kg - Tipo de eje BL 3000 suspensión de caucho	c = 70 mm	65 mm	59 mm
Eje sencillo	Peso total del remolque 4000 kg - Tipo de eje BT 4000 con barra de torsión	d = 80 mm	65 mm	59 mm
Eje tándem	Peso total del remolque 5000 kg - Tipo de eje BL 2700 suspensión de caucho	a = 50 mm	65 mm	59 mm
Eje tándem	Peso total del remolque 6500 kg - Tipo de eje BL 3000 suspensión de caucho	b = 60 mm	65 mm	59 mm
Eje tándem	Peso total del remolque 7500 kg - Tipo de eje BT 4000 con barra de torsión	c = 70 mm	65 mm	59 mm

INFORMACIÓN TÉCNICA PARA REMOLQUES CON FRENO NEUMÁTICO

Ejes con suspensión hexagonal de caucho y con barra de torsión

TÉCNICA

- I Los ejes AL-KO cuentan con una convergencia y deben montarse en el sentido de la marcha.
- I De conformidad con la directiva CEE-R13, en los remolques con un peso total autorizado mayor de 3,5 Tn es imprescindible equipar el sistema de frenos con un sistema antibloqueo automático (ABS).
- I Los ejes AL-KO con un peso total del remolque de 3,5 Tn están preparados para el montaje de ABS.
- I En ejes tándem o trídem solamente se prepara para el montaje de los sensores en la placa de soporte de freno necesarios para el mando del sistema antibloqueo automático (ABS) el eje trasero.
- I Los sensores no se incluyen en la composición de entrega. Proveedores: empresa WABCO, empresa Knorr, empresa Haldex.

Las indicaciones siguientes son necesarias para el cálculo de frenada:

- I Peso total permitido del remolque

- I Carga vertical prevista en el punto de enganche
- I Peso en vacío del remolque
- I Eje sencillo, tándem, trídem o semirremolque
- I Freno de rueda AL-KO 2361AR o freno de rueda AL-KO 3062AR o freno de rueda AL-KO 3081AR ejec. A o ejec. B
- I Cilindro de diafragma: Modelo 9
WABCO N.º 423 102 900 0
Knorr Ref. K010241
Haldex N.º 120 311 101
- I Indicar la relación de la palanca de freno
- I Copias del protocolo de comprobación CEE del freno de rueda (AL-KO pone a disposición este protocolo previa consulta)

Empresa WABCO

N.º de referencia del sensor: 441 032 905 0

N.º de referencia de la abrazadera: 899 759 815 4

Empresa KNORR

N.º de referencia del sensor: 0 486 001 032 100

N.º de referencia de la abrazadera: II16774

Empresa HALDEX

N.º de referencia del sensor: 364 208 001

N.º de referencia de la abrazadera: 059 5123 09

- I Solicitar a la empresa Wabco, Knorr o Haldex el cálculo de frenada (fabricante del equipo neumático).

Recomendación para el esquema de frenado

Empresa WABCO

Eje sencillo, número: 841 601 101 0

Tándem, número: 841 601 174 0

Trídem, número: 841 601 251 0

Empresa KNORR

Eje sencillo, número: BC1A2P-AGK

Tándem, número: BC2A2P-AGK

Trídem, número: BC3A2P-AGK

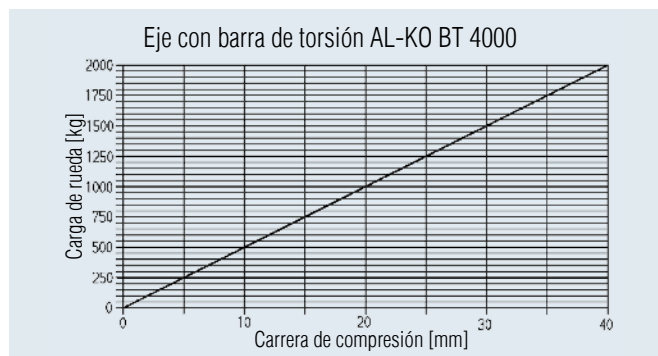
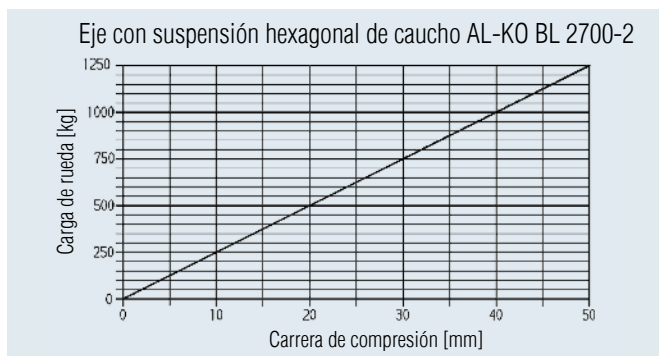
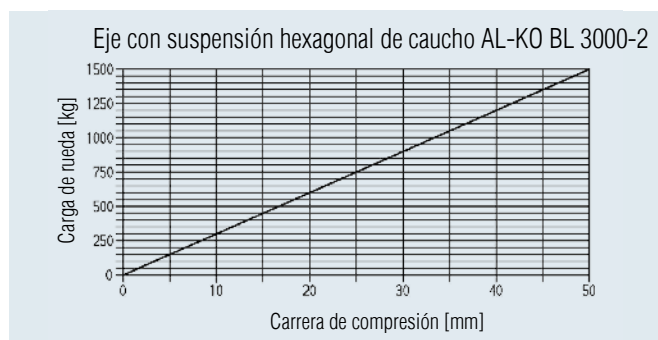
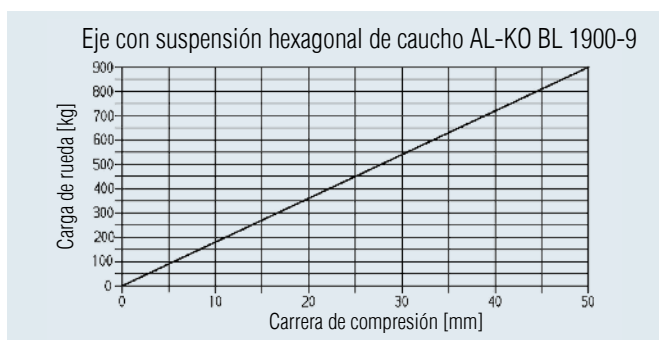
Empresa HALDEX

Eje sencillo, número: 380 098 190

Tándem, número: 380 095 320

Trídem, número: 380 095 330

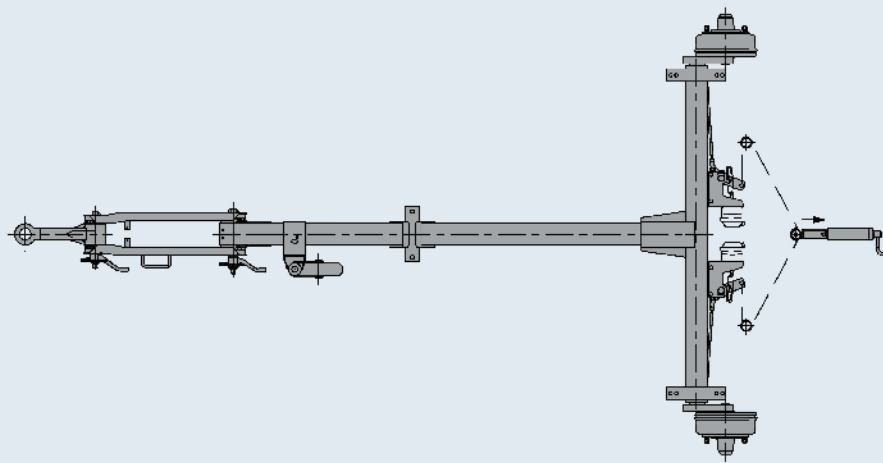
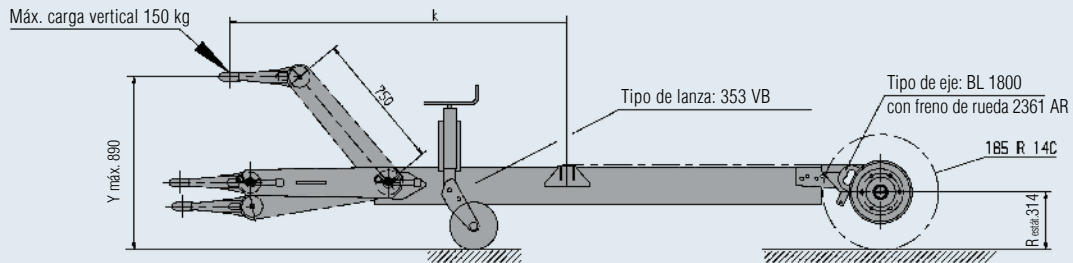
Diagramas de compresión (para ajustar el regulador ALB)



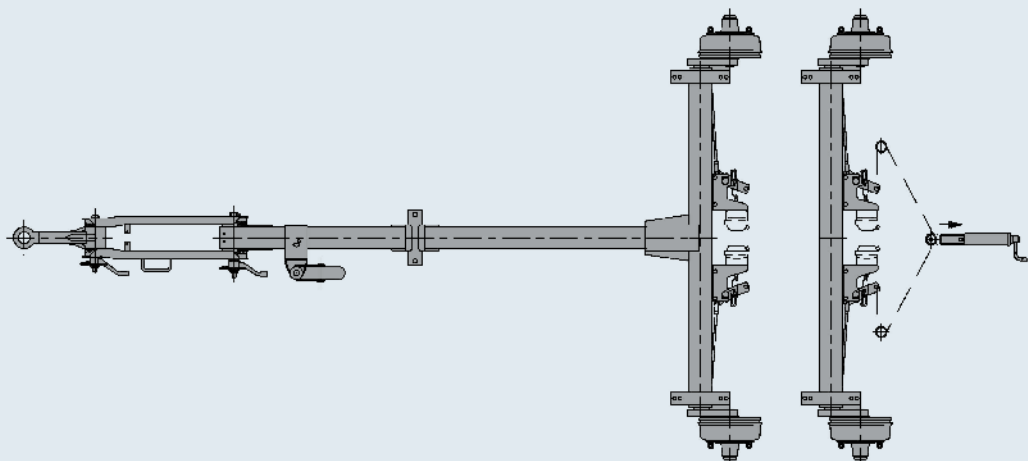
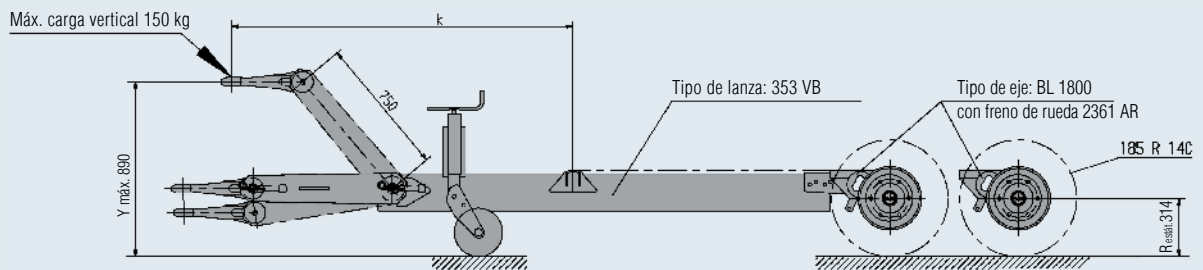
PROPUESTAS PARA EL MONTAJE

para remolques con freno neumático

Propuesta para montaje hasta un peso total del remolque de 1,8 Tn (un eje con suspensión hexagonal de caucho, carga por eje máxima 1,8 Tn)



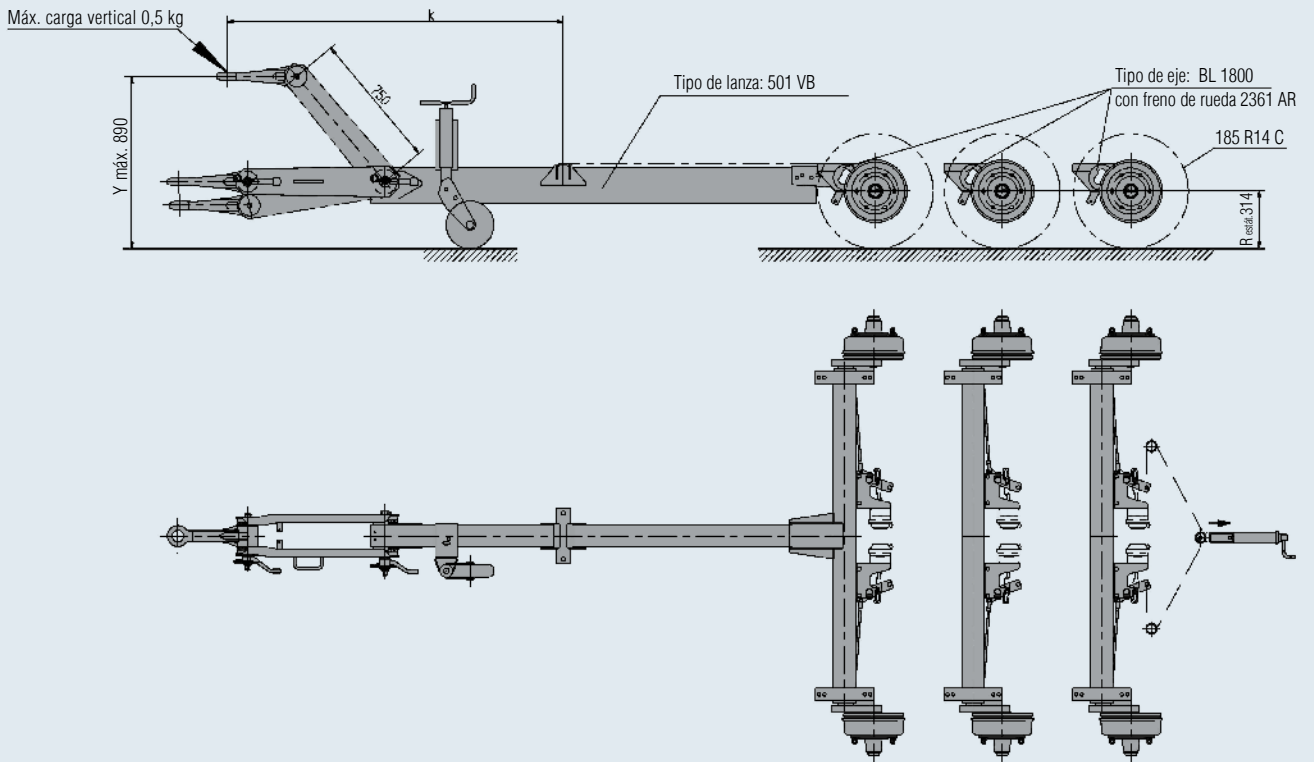
Propuesta para montaje hasta un peso total del remolque de 3,5 Tn (un eje con suspensión hexagonal de goma, carga por eje máxima 3,5 Tn)



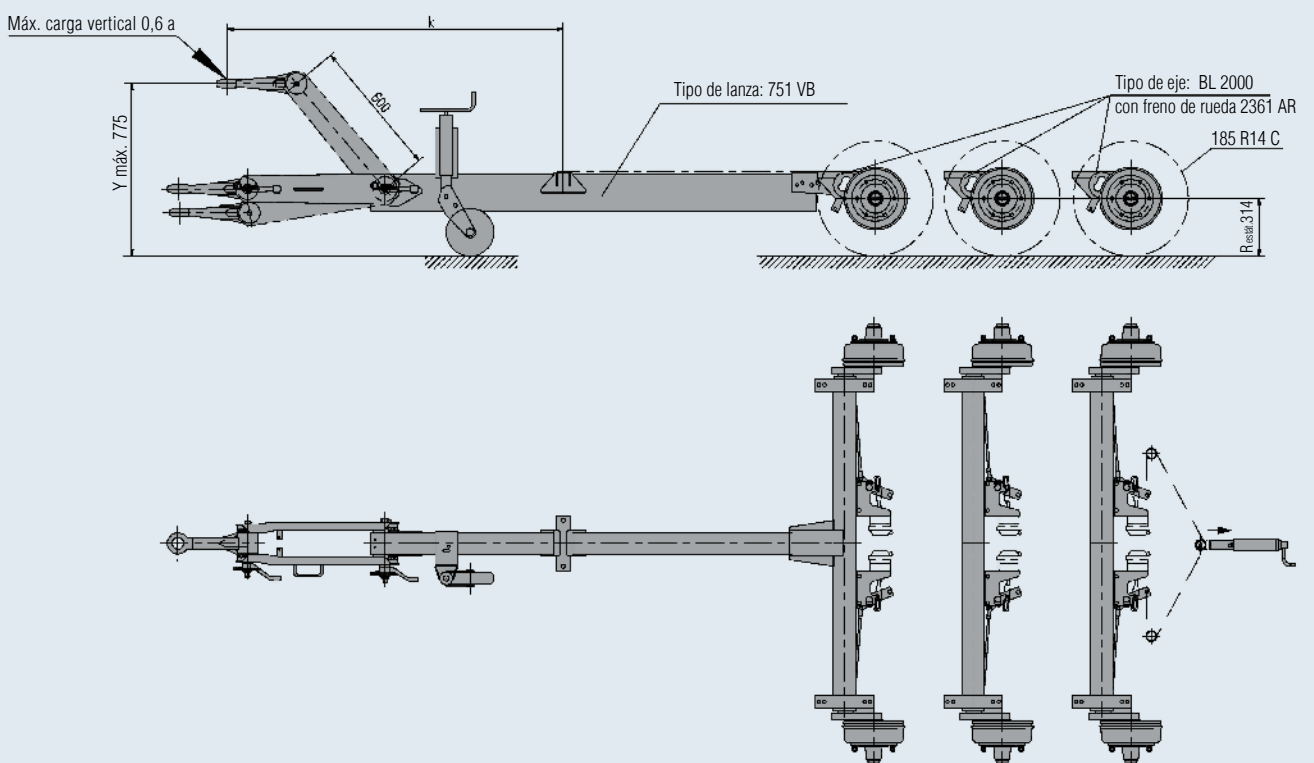
PROPUESTAS PARA EL MONTAJE

para remolques con freno neumático

Propuesta para montaje hasta un peso total del remolque de 4,8 Tn (eje trídem, eje con suspensión hexagonal de caucho carga por eje máxima 4,3 Tn)



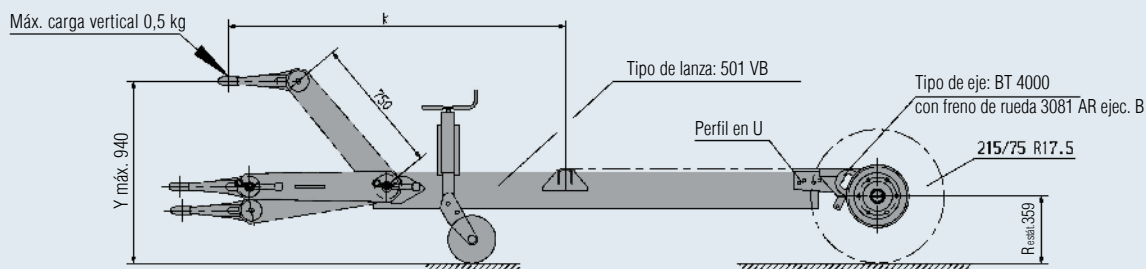
Propuesta para montaje hasta un peso total del remolque de 6,0 Tn (eje trídem, eje con suspensión hexagonal de goma, carga por eje máxima 5,4 Tn)



PROPUESTAS PARA EL MONTAJE

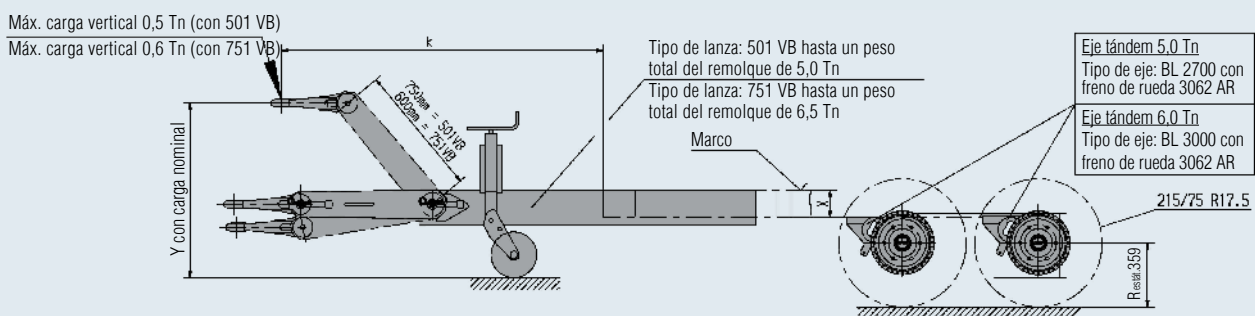
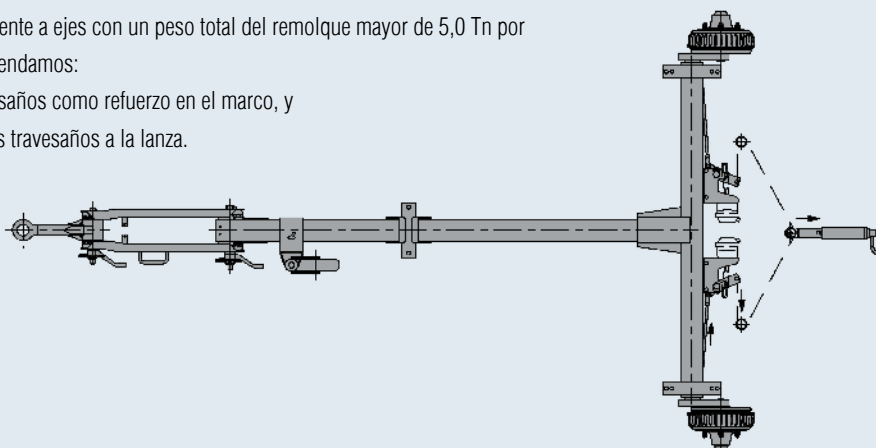
para remolques con freno neumático

Propuesta para montaje hasta un peso total del de 4,5 Tn (un eje, eje con suspensión hexagonal de goma, carga por eje máxima Carga por eje 4,0 t)



Si la lanza se atornilla directamente a ejes con un peso total del remolque mayor de 5,0 Tn por medio de un perfil en U, recomendamos:

- soldar adicionalmente travesaños como refuerzo en el marco, y
- atornillar adicionalmente los travesaños a la lanza.



Y = 940 mm (501 VB)

Sujeción de la lanza directamente al eje por medio de un perfil en U (ver la imagen arriba)

Y = 825 mm (751 VB)

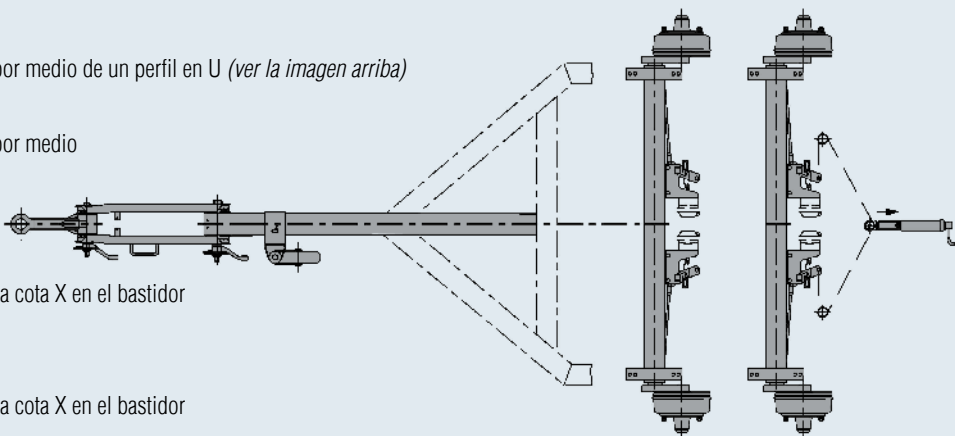
Sujeción de la lanza directamente al eje por medio de un perfil en U (ver la imagen arriba)

Y = 1090 mm (501 VB)

Si la lanza se desplaza hacia arriba en una cota X en el bastidor del cliente (en este caso, 150 mm).

Y = 875 mm (751 VB)

Si la lanza se desplaza hacia arriba en una cota X en el bastidor del cliente (en este caso, 150 mm).



NEUMÁTICOS Y LLANTAS

para remolques con freno neumático

Peso total del remolque (tabla de neumáticos para una velocidad máxima autorizada de 80 km/h)	Tipo de eje AL-KO B = eje con suspensión hexagonal de goma y freno mecánico BL = eje con suspensión hexagonal de goma y freno neumático BRA = eje con suspensión hexagonal de goma abatible hasta 210 mm ASB = eje con suspensión hexagonal de caucho abatible hasta 270 mm BT = eje con barra de torsión (abatible o con freno neumático)	Neumáticos recomendados					Llantas recomendadas		
		Tamaño de neumático	R estático mm	R dinámico mm	PR*	Capacidad portante kg	bares	Tamaño	Conexión rueda
Eje sencillo, hasta máx. 1.800 kg	B 1800 / BRA 1800 / ASB 1800 / BL 1800	185 R 14 C	300	320	8	900	4.5	5,5J x 14	112 x 5
		195 R 14 C	302	321	8	900		6,5J x 14	112 x 5
Eje sencillo, hasta máx. 2.500 kg	B 2500 / BRA 2500 / BL 2700	215 R 14 C (Bridgest)	310	331	8	1250		6J x 14	205 x 6
		7.00 R 16 C	361	377	12	1285	6.00	6.00G-16	205 x 6
Eje sencillo, hasta máx. 3.000 kg	BRA 3000 / BL 3000	7.50 R 16 C	371	389	12	1500	6.75	6.00G-16	205 x 6
		225 / 75 R 16 C	338	358		1575	6.75	6J x 16H2	205 x 6
		215 / 75 R 17,5	359	371		1600	7.00	17,5 x 4.00	205 x 6
Eje sencillo, hasta máx. 3.500 kg	BT 3500 (abatible)	235 / 75 R 17,5	363	387		2 725	9.00	17,5 x 6.75	205 x 6
Eje sencillo, hasta máx. 4.000 kg	BT 4000 (frenado neumático)	235 / 75 R 17,5	363	387		2725	9.00	17,5 x 6.75	205 x 6
Tándem hasta máx. 3.500 kg	2 x BRA 1800 / 2 x BL 1800	185 R 14 C	300	320	8	900	4.50	5,5J x 14	112 x 5
		195 R 14 C	320	321	8	900		5,5J x 14	112 x 5
Tándem hasta máx. 5.000 kg	2 x BL 2700	215 R 14 C (Bridgest)	310	331	8	1250		6J x 14	205 x 6
		7.00 R 16 C	361	377	12	1285	6.0	6.00G-16	205 x 6
Tándem hasta máx. 6.500 kg	2 x BL 3000	7.50 R 16	371	389	12	1500	6.75	6.00G-16	205 x 6
		225 / 75 R 16	338	358		1575	6.75	6J x 16H2	205 x 6
		215 / 75 R 17,5	371	371		1600	7.00	17,5 x 6.00	205 x 6
Tándem hasta máx. 7.500 kg	2 x BT 4000 (frenado neumático)	235 / 75 R 17,5	363	387		2725	9.00	17,5 x 6.75	205 x 6
Tridem hasta máx. 4.300 kg	3 x BL 1800	195 / 50 R 13 C	240	255	8	900	6.25	5,5J x 13	112 x 5
		185 R 14 C	300	320	8	900	4.50	5,5J x 14	112 x 5
Tridem hasta máx. 5.400 kg	3 x BL 2000	195 / 50 R 13 C	240	255	8	900	6.25	5,5J x 13	112 x 5
		185 R 14 C	300	320	8	900	4.50	5,5J x 14	112 x 5

* = Ply Rating = número de capas de la carcasa

Todos los datos de neumáticos y llantas se incluyen sin garantía. Solicitar al distribuidor o fabricante confirmación de la capacidad de carga de los neumáticos y llantas

Los neumáticos y llantas indicados en la tabla son solamente extractos de los manuales de neumáticos y llantas. Si tiene alguna pregunta específica acerca de los neumáticos o las llantas debe dirigirse a su distribuidor o fabricante de neumáticos y llantas.

El fabricante del vehículo es responsable de la armonización de los neumáticos y las llantas con el eje. AL-KO no asume garantía alguna. Los neumáticos y las llantas no forman parte del programa de suministro de AL-KO.

NEUMÁTICOS

para remolques hasta 3,5 Tn – Vehículo tractor turismo

Para remolques y caravanas detrás del turismo - Velocidad máxima permitida 100 km/h

Descripción de neumático	Neumáticos diagonales en construcción de cinturón		Radio R estát. mm	R din. mm
	Ejecución normal	máx. Capacidad portante del neumático kg		
		Presión de inflado bar		
135 R 12	320	2,4	238	253
145 R 12	400	2,5	246	263
155 R 12	455	2,5	249	267
145 R 13	425	2,5	256	275
155 R 13	480	2,5	263	281
165 R 13	525	2,5	270	290
175 R 13	585	2,5	275	295
175/70 R 13	525	2,7	264	282
185/70 R 13	585	2,7	271	290
195/70 R 13	660	2,7	275	295
175/70 R 14	550	2,7	277	294
185/70 R 14	615	2,7	284	303
195/70 R 14	675	2,7	289	309
205/70 R 14	760	2,7	295	317
215/70 R 14	805	2,7	300	323
165 R 14	550	2,5	283	302
175 R 14	615	2,5	288	308
185 R 14	660	2,5	294	316
195 R 14	715	2,5	300	323
205 R 14	780	2,5	308	333
175/65 R 14	525	2,7	268	283
185/65 R 14	585	2,7	273	290
195/65 R 14	660	2,7	278	296
195/65 R 15	675	2,7	291	308
205/65 R 15	735	2,7	296	314
175 R 14C	815	4,5	289	306
185 R 14C	895	4,5	296	314
195 R 14C	1.000	4,5	302	321
205 R 14C	1.080	4,5	310	331
215 R 14 C	1.250	4,5	316	337

Los datos indicados en la tabla son extracto de manuales de neumáticos.

Si desea información adicional, consulte los manuales de neumáticos o diríjase a su fabricante o distribuidor de neumáticos.

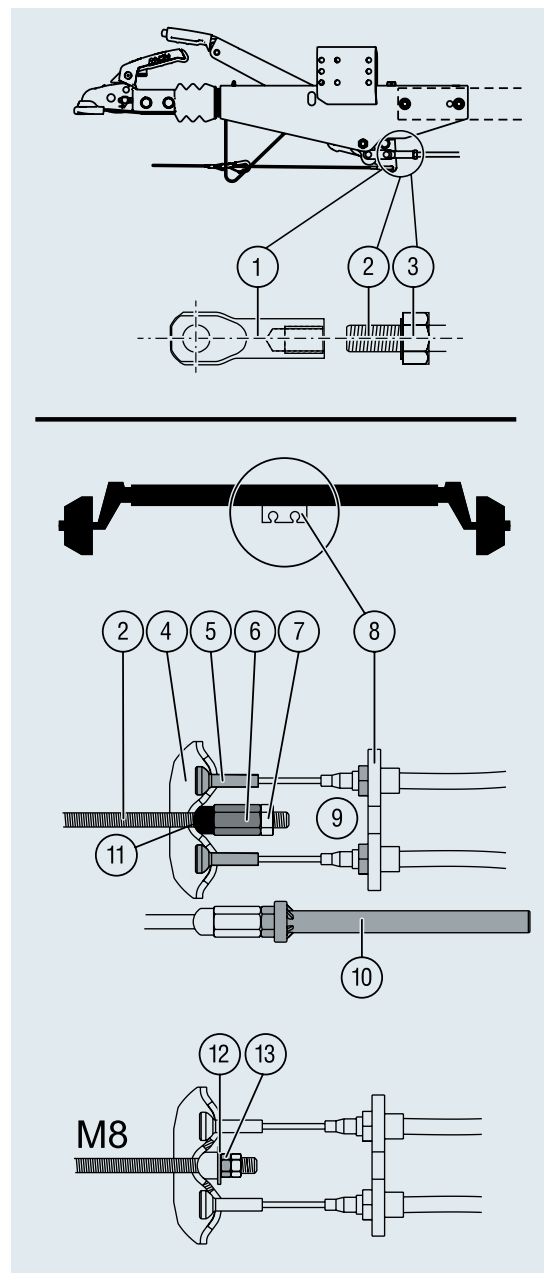
Es importante tener en cuenta: Los neumáticos y las llantas no forman parte del programa de suministro de AL-KO.

INSTRUCCIONES PARA EL MONTAJE Y AJUSTE del sistema de frenos mecánico AL-KO Rückmatic

Ejecución sin mecanismo de resortes

Tipo RB 1637, RB 2051, RB 2361

1. Montar el dispositivo de inercia y el eje en el chasis.
 2. Soltar por completo la palanca de freno de mano.
 3. Extender completamente el tubo de tracción del dispositivo de inercia hacia delante.
 4. Barra de tracción (2) en el cabezal giratorio (1) del dispositivo de inercia mín. 15 mm y bloquear con la tuerca hexagonal (3).
 5. Enganchar el cable bowden al freno de rueda.
 6. Insertar los cables bowden (5) en el soporte (8) y bloquear con la tuerca hexagonal M12x1,5 (9).
 7. Introducir los cables bowden (5) en el perfil compensador (4).
 8. Insertar la barra de tracción (2) en el perfil compensador (4).
 9. Encajar el espaciador (11).
 10. Fijar el soporte.
- Con barra de tracción M10**
Enroscar la tuerca larga (6) en la barra de tracción (2) y apretar a mano.
- Con barra de tracción M8**
Encajar la arandela (12) sobre la barra de tracción (2).
Enroscar la tuerca (13) sobre la barra de tracción (2) y apretar a mano.
11. Accionar enérgicamente la palanca de freno de mano 3 veces y soltar.
 12. Girar la rueda hacia delante apretando al mismo tiempo la tuerca larga (6) o la tuerca (13) hasta notar la resistencia de frenado.
Debe ser posible girar la rueda a mano en el sentido de la marcha.
 13. Bloquear la tuerca larga (6) o la tuerca (13) con la tuerca hexagonal (7) o utilizar opcionalmente un soporte de varilla (10).



Pares de apriete	
M 8	12 Nm
M 10	20 – 25 Nm
M 12	40 – 45 Nm

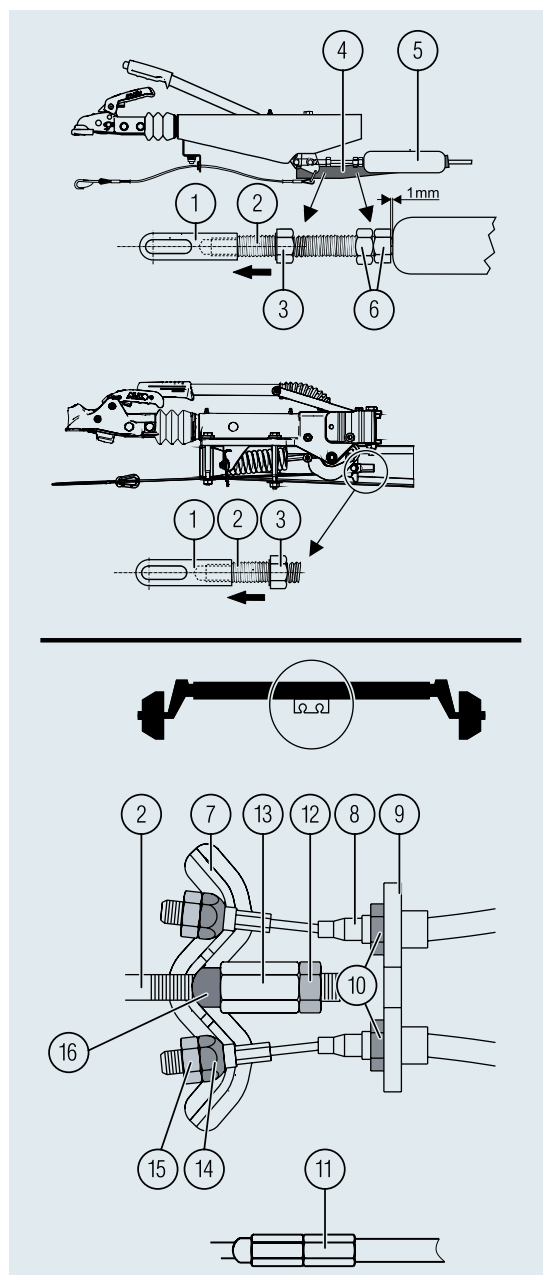
Soporte de varilla AL-KO	
Barra de tracción	N.º de ref.
M 10	228827

INSTRUCCIONES PARA EL MONTAJE Y AJUSTE del sistema de frenos mecánico AL-KO Rückmatic

Ejecución con mecanismo de resortes

Tipo RB 3062, RB 3081

1. Montar el dispositivo de inercia y el eje en el chasis.
2. Soltar por completo la palanca de freno de mano.
3. Extender por completo el tubo de tracción del dispositivo de inercia hacia delante.
4. Encajar la varilla de freno de mano (4) y el cilindro de resorte (5) sobre la barra de tracción (2).
5. Enroscar las tuercas hexagonales (3; 6) sobre la barra de tracción.
6. Barra de tracción (2) en la horquilla del dispositivo de inercia (1) mín. 15 mm y bloquear con la tuerca hexagonal (3).
7. Tirar de la barra de tracción hacia atrás, hasta que se apoye la palanca de inversión.
8. Atornillar la tuerca hexagonal (6) hasta que exista una separación de 1 mm respecto al cilindro de resorte y bloquearla con una segunda tuerca hexagonal.
9. Enganchar el cable bowden al freno de rueda.
10. Insertar los cables bowden (8) en el soporte (9) y bloquear con la tuerca hexagonal M16x1,5 (10).
11. Insertar la barra de tracción (2) en el perfil compensador (7).
12. Introducir los cables bowden (8) en el perfil compensador (7).
13. Enroscar la tuerca esférica M10 (14) y apretarla. Bloquearla con la tuerca hexagonal M10 (15).
14. Encajar el espaciador (16).
15. Enroscar la tuerca larga (13) sobre la barra de tracción (2) y apretarla a mano.
16. Accionar enérgicamente la palanca de freno de mano 3 veces y soltarla.
17. Girar la rueda hacia delante tirando de la tuerca larga (13) hasta notar la resistencia de frenado. Debe ser posible girar la rueda a mano en el sentido de la marcha.
18. Bloquear la tuerca larga (13) con la tuerca hexagonal (12) o utilizar opcionalmente el soporte de varilla (11).



Pares de apriete

M 10	20 – 25 Nm
M 12	40 – 45 Nm
M 16	90 – 100 Nm

Soporte de varilla AL-KO

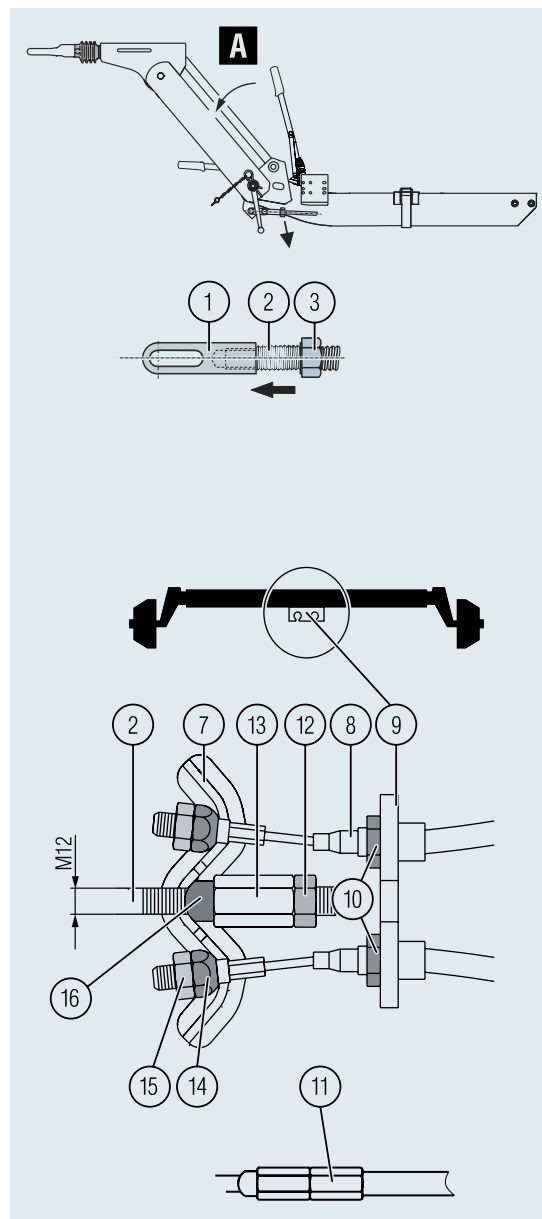
Barra de tracción	N.º de ref.
M 12	28867601

INSTRUCCIONES PARA EL MONTAJE Y AJUSTE del sistema de frenos mecánico AL-KO Rückmatic

Ejecución sin mecanismo de resortes, incluyendo la versión de altura variable

Tipo RB 3062, RB 3081

1. Montar el sistema de freno inercial regulable en altura con lanza y eje en el chasis.
2. Levantar la lanza a la posición más alta posible.
3. Soltar por completo la palanca de freno de mano (A).
4. Extender completamente el tubo de tracción del dispositivo de inercia hacia delante.
5. Barra de tracción (2) en el cabezal giratorio (1) del dispositivo de inercia mín. 15 mm y bloquear con la tuerca hexagonal (3).
6. Tirar hacia atrás de la barra de tracción hasta que se apoye la palanca de inversión – el cable de frenos debe estar tensado.
– la palanca de inversión del dispositivo de inercia debe estar en contacto con el tubo de tracción.
7. Enganchar el cable bowden al freno de rueda
8. Insertar los cables bowden (8) en el soporte (9) y bloquear con la tuerca hexagonal M16x1,5 (10).
9. Insertar la barra de tracción (2) en el perfil compensador (7).
10. Introducir los cables bowden (8) en el perfil compensador (7).
11. Enroscar la tuerca esférica M10 (14) y apretarla.
Bloquearla con la tuerca hexagonal M10 (15).
12. Encajar el espaciador (16).
13. Enroscar la tuerca larga (13) sobre la barra de tracción (2) y apretarla a mano.
14. Accionar enérgicamente la palanca de freno de mano 3 veces y soltarla.
15. Girar la rueda hacia delante tirando de la tuerca larga (13) hasta notar la resistencia de frenado.
Debe ser posible girar la rueda a mano en el sentido de la marcha.
16. Bloquear la tuerca larga (13) con la tuerca hexagonal (12) o utilizar opcionalmente el soporte de varilla (10).



Pares de apriete

M 10	20 – 25 Nm
M 12	40 – 45 Nm
M 16	90 – 100 Nm

Soporte de varilla AL-KO

Barra de tracción	N.º de ref.
M 10	228827
M 12	28867601

Member of **DEXKO**
GLOBAL

AL-KO ESPAÑA S.A.U.

Ctra. de Logroño, Km. 13

50180 Utebo (Zaragoza)

España

Tel. +34 976 462280

info.zaragoza@alko-tech.com

www.alko-tech.com/es

