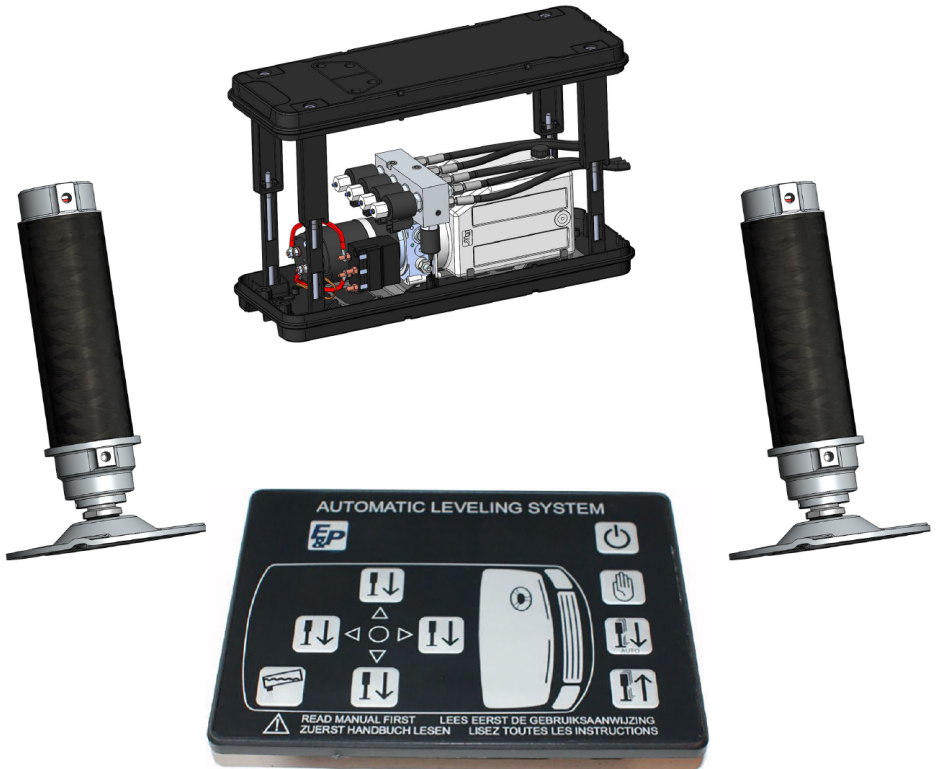


Használati útmutató

Level Van

HU



Tartalom

Előszó.....	6
Szerzői jogi nyilatkozat.....	6
Korlátozott garancia.....	6
Megfelelőségi nyilatkozat.....	7
A dokumentum ismertetése.....	8
Elérhetőségi adatok.....	8
Dokumentummal kapcsolatos részletek.....	8
A jelen dokumentumban szereplő rendszer ismertetése.....	8
A termék megnevezése.....	8
A dokumentum használata.....	8
A dokumentum rendeltetése.....	8
Felülvizsgálati előzmények.....	8
Kapcsolódó dokumentumok.....	8
Jelmagyarázat.....	9
Illusztrációk.....	9
Mértékegységek.....	9
Eredeti nyelv.....	9
A dokumentumban használt biztonsági szimbólumok ismertetése.....	9
Biztonság.....	10
Rendeltetészerű használat.....	10
Esetleges rendeltetésellenes használat.....	10
Felhatalmazott személyzet.....	10
Felhatalmazott szerelőtechnikus.....	10
Felhatalmazott kezelőszemély.....	10
Biztonsági előírások.....	10
Általános biztonsági előírások.....	10
Speciális biztonsági előírások.....	10
Ártalmatlanítás.....	11
Leírás.....	12
A rendszer leírása.....	12
A rendszert alkotó alkatrészek áttekintése.....	13
A hidraulikus szivattyú áttekintése.....	14
A kezelőpanel áttekintése.....	15
Használat.....	17
A jármű szintbe állítása.....	17
Automatikus szintezés.....	17
Manuális szintezés.....	18
A szintezési pozíció kalibrálása.....	21
Az emelők visszahúzása.....	23
Automatikus.....	23
Manuális.....	24
A döntés funkció használata.....	25

Vészhelyzeti műköedés.....	26
Karbantartás.....	28
Karbantartási ütemterv.....	28
Megelőző karbantartás.....	28
Hibaelhárítás.....	29
Általános hibaelhárítási eljárás.....	29
Hibaleírások.....	29
Hiba mód.....	31
Hibaelhárítási táblázat.....	31
Műszaki adatok.....	32
A hidraulikus szivattyú műszaki adatai.....	32

ELŐSZÓ

Szerzői jogi nyilatkozat

Jelen dokumentum szerzői jogvédelem alatt áll; minden jog fenntartva. A szerzői jogi törvények értelmében az E&P Hydraulics írásos engedélye nélkül jelen dokumentumnak egyetlen része sem másolható, fénymásolható és sokszorosítható, valamint nem fordítható le, továbbá elektronikus adathordozóra sem helyezhető át.

Korlátozott garancia

- A Level Van használata előtt olvassa végig ezt a dokumentumot és sajátítsa el annak tartalmát. Az E&P Hydraulics nem vállal felelősséget az olyan közvetlen, közvetett, következményes vagy véletlenszerű károkért, amelyek a termék rendeltetésellenes használatából vagy a jelen dokumentumban foglaltak be nem tartásából erednek.
- Az E&P Hydraulics fenntartja magának a jogot a termék egyes alkatrészeinek megváltoztatására, valamint a termék és a hozzá mellékelte dokumentum módosítására anélkül, hogy arról bármely felet előzetesen értesítené, a végfelhasználót is ideértve.
- Az E&P Hydraulics 2 év garanciát vállal a Level Van alapanyagaira.
- A Level Van rendszerhez a terméken feltüntetett regisztrációs szám is hozzá tartozik. Ügyeljen arra, hogy ez a szám olvasható maradjon. Ez a regisztrációs szám a termék szervizeléséhez szükséges.
- A gyártói garancia kizárólag akkor érvényes, ha a terméket E&P Hydraulics márkakereskedőtől vásárolták.
- A garancia lejár, ha a termék vagy az azt alkotó komponensek telepítését, módosítását, karbantartását vagy javítását nem E&P Hydraulics márkakereskedő vagy hivatalos telepítő végzi.
- A gyártó által vállalt korlátozott gyári garanciával kapcsolatos fellebbezés kizárólag akkor fogadható el, ha az anyag- és/vagy gyártási hibát a garanciális időszakon belül E&P Hydraulics márkakereskedő vagy hivatalos telepítő megállapítja, a garanciára vonatkozó fellebbezést pedig a hiba megállapítását követő két héten belül benyújtják.
- A javítási és/vagy helyreállítási munka mindaddig nem kezdhető meg, amíg meg nem történt a garanciális igény E&P Hydraulics általi befogadása, és a tervezett javítás E&P Hydraulics általi jóváhagyása.
- A probléma felfedezését követően haladéktalanul garanciális igényt kell benyújtani az E&P Hydraulics számára. Ellenkező esetben az E&P Hydraulics elutasíthatja a garanciális igényt, különösen akkor, ha az érintett probléma a késedelmes bejelentés következtében súlyosbabb válhat; ilyen esetben az E&P Hydraulics kizárólagos belátása szerint jár el.
- Az E&P Hydraulics nem vállal felelősséget a termék (és annak alkatrészei) által okozott fizikai, pénzügyi vagy fizikai jellegű közvetlen, illetve következményes károkért, kivéve, ha a kár magát a terméket érinti, a 85/374/EGK irányelv előírásai szerint.
- Nem tartoznak ide azok a termékek (és azok alkatrészei), amelyeket kereskedelmi célra használnak, értékesítés vagy ajánlattétel keretében ajánlanak fel, vagy hibásan értékesítenek, és/vagy az olyan termékek, amelyekről törölték vagy eltávolították az E&P Hydraulics azonosító jeleit, vagy olvashatatlanná tették azokat.

MEGFELELŐSÉGI NYILATKOZAT

EC DECLARATION OF CONFORMITY

We hereby declare that this product, in the version placed on the market by us, complies with the requirements of the harmonised EU Directives, EU safety standards and the product-specific standards.

Product	Type	Serial number
E&P hydraulic levelling system	LevelVan	4101440

Manufacturer

E&P Hydraulics
Haverstraat 143
2153 GD Nieuw Vennepe
Netherlands

Harmonised standards:

EN ISO 12100
EN 50498
EN 300220
EN 300328

Directives

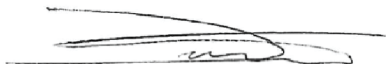
2014/30/EU
2014/53/EU

15.05.2024, Nieuw Vennepe
Netherlands

Duly authorised person

E&P Hydraulics B.V.
Haverstraat 143
2153 GD Nieuw-Vennepe
Netherlands

Roland Dejong
(CCO) chief customer officer
E&P Hydraulics B.V.



A DOKUMENTUM ISMERTETÉSE

Elérhetőségi adatok

Gyártó	
Név	E&P Hydraulics
Cím	Haverstraat 143, 2153 GD, Nieuw-Vennep, Hollandia
Telefon	+31 (0)25 2626151
E-mail	info@ep-hydraulics.com
Webhely	www.ep-hydraulics.com

Dokumentummal kapcsolatos részletek

A jelen dokumentumban szereplő rendszer ismertetése

A jelen dokumentumban ismertetett Level Van lakóautók automatikus, illetve manuális szintezésére szolgál.

A termék megnevezése

Jelen dokumentum a Level Van berendezést „rendszer” néven említi.

A dokumentum használata

1. A rendszer szakszerű használata érdekében olvassa végig ezt a dokumentumot.
2. Jelen dokumentum a rendszer szerves részét képezi, és azt a modul teljes életciklusa alatt azzal együtt kell megőrizni.

A dokumentum rendeltetése

Jelen dokumentum a rendszer leírását, valamint a kezelőpanel használatát ismerteti.

Felülvizsgálati előzmények

Dátum	Felülvizsgálati szám	Indok
2024. április	1.0	Első közzétett verzió

Kapcsolódó dokumentumok

A dokumentum neve	A dokumentum kódja	Célcsoport
Hidraulikus szintező- és támasztőrendszer telepítési útmutatója	1808283_b	Felhatalmazott szerelő-technikus
Hidraulikus Level rendszer használati útmutatója	4100894_a	Felhatalmazott kezelő-személy

Jelmagyarázat

Illusztrációk

Az illusztrációk csak tájékoztatás céljára szolgálnak.

Az illusztrációk és a rendszer közötti esetleges eltérések nem érintik a dokumentum helyes használatát.




Mértékegységek

Jelen útmutató SI mértékegységeket (metrikus rendszer), valamint angolszász mértékegységeket használ. Az angolszász mértékegységek zárójelben () kerültek feltüntetésre, vagy a táblázatokban külön oszlopokban találhatók.

Eredeti nyelv

A dokumentum eredeti nyelve amerikai-angol. A dokumentum minden más elérhető nyelvi változata az eredeti verzió fordítása.

A dokumentumban használt biztonsági szimbólumok ismertetése

Szimbólum	Rendeltetés	Leírás
	Figyelmeztetés	Az utasítások figyelmen kívül hagyása halált, súlyos személyi sérülést vagy a rendszer károsodását okozhatja.
	Vigyázat	Az utasítások figyelmen kívül hagyása esetén károsodhat a rendszer.
	Megjegyzés	Kiegészítő információkat nyújt.

BIZTONSÁG

Rendeltetésszerű használat

- A E&P Hydraulics rendszer lakóautók automatikus, illetve manuális szintezésére szolgál.
- Ne használja a rendszert a jelen dokumentumban leirtaktól eltérő célra.

Esetleges rendeltetésellenes használat

Ne használja a rendszert jármű alatti karbantartás elvégzésére.

Felhatalmazott személyzet

Felhatalmazott szerelőtechnikus

Felhatalmazott szerelőtechnikus alatt olyan személy értendő, aki teljes mértékben ismeri a rendszert és annak biztonságos használatát. A felhatalmazott szerelőtechnikus betart minden biztonsági előírást. A rendszer telepítése céljából az E&P Hydraulics képzésben részesíti a felhatalmazott szerelőtechnikusot. A szerelőtechnikus kizárólag ezen képzés elvégzését követően telepítheti a rendszert.

Felhatalmazott kezelőszemély

Felhatalmazott kezelőszemély alatt a rendszer végfelhasználója értendő. A felhatalmazott kezelőszemély betart minden biztonsági előírást.

Biztonsági előírások

Általános biztonsági előírások

- A rendszer használata előtt olvassa végig a dokumentumot.
- Kizárólag rendeltetésszerűen használja az E&P Hydraulics rendszert.
- Győződjön meg arról, hogy a szintezőrendszert az E&P Hydraulics által képzésben részesített, felhatalmazott szerelőtechnikus telepítette.
- A rendszer javítását kizárólag felhatalmazott szerelőtechnikusok végezhetik.

Speciális biztonsági előírások

- Ne használja a rendszert a jármű alatti egyéb munkákra, például gumiabroncsok cseréjére, karbantartására vagy hóláncok felhelyezésére.
- Legyen óvatos a rendszerből származó folyadékokkal, hogy elkerülje a bőr- és szemsérüléseket.
- Ne emelje meg túlságosan magasra a járművet. Ellenkező esetben instabillá válhat a jármű.
- A járművet szilárd, csúszásmentes felületen parkolja le, és ügyeljen arra, hogy a felület a lehető legegyszerűsebb legyen. A helyszínen nem lehetnek lyukak, hulladékok és tárgyak.
- Ha a járművet nagyon puha talajon parkolta le, használjon támasztólemezt vagy E&P Hydraulics talplemez burkolatot az egyes emelők alatt a tömeg elosztásához.
- A rendszer használata után győződjön meg arról, hogy a jármű helyzete vízszintes. Járja körbe a járművet, és győződjön meg arról, hogy az összes hidraulikus emelő a talajon van.
- Ne permetezze a rendszert közvetlen vízszugárral, például nagynyomású tisztítóval.

Ártalmatlanítás

A rendszer vagy az azt alkotó alkatrészek leselejtezésekor:

- Tartsa be a helyi előírásokat;
- Tartsa be a modullal kapcsolatos hulladékok szétválogatására vonatkozó utasításokat;
- Tartsa be a modulra vonatkozó biztonsági és egészségvédelmi előírásokat.

Ne szennyezze a környezetet. Legyen környezetbarát.

LEÍRÁS

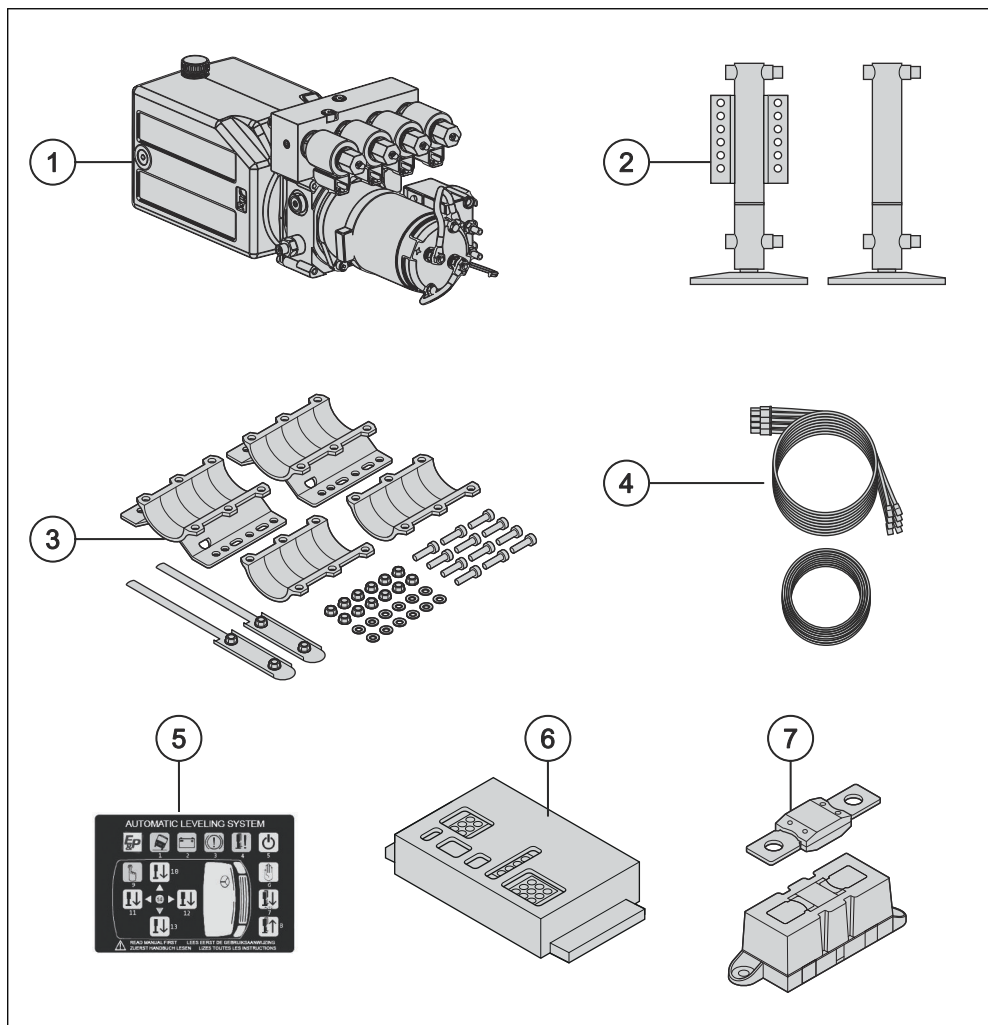
A rendszer leírása

A Level Van egy járművek automatikus szintezésére szolgáló hidraulikus rendszer.

Az E&P Hydraulics rendszer az alábbiakból áll:

- Hidraulikus szivattyú, amely hidraulikaolajat pumpál a hidraulikatömítőkből és a négy, talplemezzel ellátott hidraulikus emelőből álló rendszeren keresztül, amely stabilá teszi a járművet.
- A jármű központi pontjára szerelt központi egység.
- Tömítők és elektromos vezetékek.
- Járműhöz illeszkedő egyedi tartóelemek.
- Egy külön megvásárolható súlymérő modul.

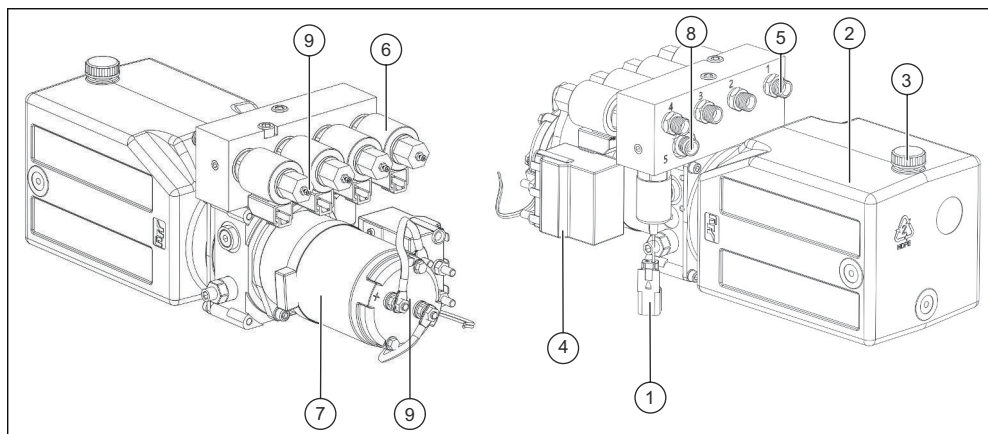
A rendszert alkotó alkatrészek áttekintése



- 1 Hidraulikus szivattyú
 2 Hidraulikus emelők
 3 Járműhöz illeszkedő egyedi tartóelemek
 4 Tömlők és elektromos vezetékek

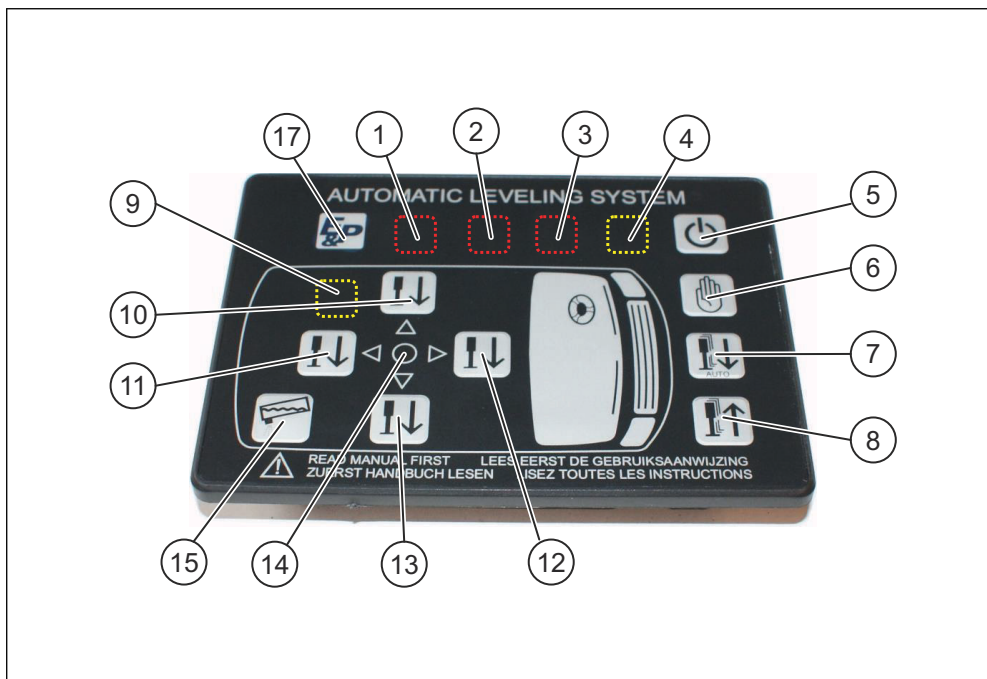
- 5 Kezelőpanel
 6 Központi egység
 7 Biztosíték és biztosítéktartó

A hidraulikus szivattyú áttekintése



- | | |
|---|---|
| 1 | Nyomáskapcsoló |
| 2 | Olajtartály |
| 3 | Betöltő sapka |
| 4 | Relé |
| 5 | A hidraulikus emelők (4x) tápellátás-csatlakozója |
| 6 | Szelep (4 db) |
| 7 | Villanymotor |
| 8 | Visszatérő csatlakozás |
| 9 | Csavarok és imbusz-furatok a vészhelyzeti működtetéshez. Lásd: Vészhelyzeti működés |

A kezelőpanel áttekintése



	Ikon	Név	Rendel- telte- tés	Leírás
(1)		Meredek lejtő	LED	A járművet nem lehet vízszintbe állítani, mert a felület túlságosan meredek. Hajtson a járművel egy kevésbé meredek felülre, vagy használja a kézi üzemmódot,
(2)		Akkumulátorfe- szültség ala- acsony	LED	A jármű akkumulátora kimerült vagy a feszültség túl alacsony.
(3)		Húzza be a kézi- fékét	LED	A kézifék ki van engedve. Húzza be a kéziféket.
(4)		Az emelők nin- csenek vissza- húzva.	LED	Egy vagy több emelő nincs kinyújtva vagy nincs teljesen visszahúzva.

	Ikon	Név	Ren- delte- tés	Leírás
(5)		BE / KI	Gomb	A szintezőrendszer be- vagy kikapcsolása.
(6)		Manuális üzem- mód	Gomb	A szintezőrendszer manuális üzemmódba kapcsolása.
(7)		Automatikus üzemmód	Gomb	A szintezőrendszer automatikus üzemmódba kapcsolása.
(8)		Minden emelő visszahúzása	Gomb	Az emelők automatikus visszahúzása.
(9)		Manuális üzem- mód	LED	A jármű szintezése manuális módszerrel.
(10)		Bal oldal	Gomb	A bal oldali emelők kinyújtásának működtetése a manuális szintezési eljárás alatt.
(11)		Hátsó oldal	Gomb	A hátsó emelők kinyújtásának működtetése a manuális szintezési eljárás alatt.
(12)		Elülső oldal	Gomb	Az elülső emelők kinyújtásának működtetése a manuális szintezési eljárás alatt.
(13)		Jobb oldal	Gomb	A jobb oldali emelők kinyújtásának működtetése a manuális szintezési eljárás alatt.
(14)		Szintezés	LED	A jármű szintbe állítása.
(15)		Döntés	Gomb	A döntés funkció elindítása a piszkos vízzel teli tartály kiürítése érdekében.
(17)		E&P logó	LED	A szintező rendszer bekapcsolt állapotban van.

HASZNÁLAT

A jármű szintbe állítása

A szintezési eljárás megkezdése előtt olvassa végig a biztonsági előírásokat. Lásd: [Biztonsági előírások](#).

Automatikus szintezés

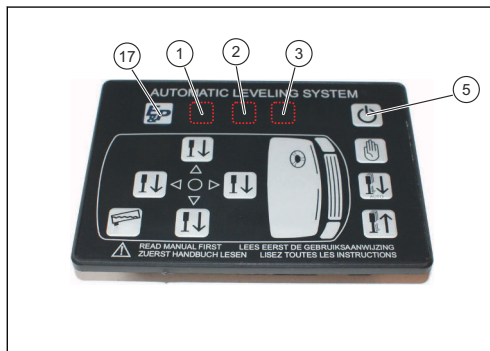
Győződjön meg arról, hogy ráadta a jármű gyújtását.
Győződjön meg arról, hogy a kézifék be van húzva.

1. Nyomja meg a *BE / KI kapcsoló gombot* (5) a szintezőrendszer bekapcsolásához.

Az E&P logó LED (17) világít.



Megjegyzés: A szintezés nem hajtható végre, ha a felület túl meredek (1), az akkumulátor töltöttsége túl alacsony (2) vagy ha a kézifék ki van engedve (3).



2. Nyomja meg az *Automatic mode* (automatikus üzemmód) gombot (7) az automatikus szintezési eljárás elindításához.

✓ Megkezdődik az automatikus szintezés.

A Szintezés LED (14) ZÖLDEN világít, amikor a szintezési eljárás befejeződött.



3. Nyomja meg a *ON / OFF* (BE / KI) gombot (5) a szintező rendszer kikapcsolásához.



Manuális szintezés

Győződjön meg arról, hogy ráadta a jármű gyújtását.
Győződjön meg arról, hogy a kézifék be van húzva.



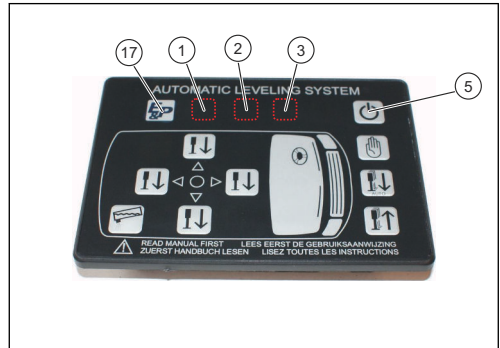
Vigyázat: Szükség esetén használjon támasztólemezeket az emelők talpemezei alatt az alsó oldalon, hogy kiegyenlítse a nagy magasságkülönbségeket.

A manuális szintezési módszert akkor javasolt használni, amikor az automatikus szintezés nem használható a túlságosan meredek felület miatt. A manuális szintezés arra is használható, hogy módosítsa a jármű helyzetét, például az ágy fejrészét magasabbra állíthatja a lábérészhez képest, hogy kényelmesebben aludjon.

1. Nyomja meg a *BE / KI kapcsoló gombot* (5) a szintezőrendszer bekapcsolásához.
✓ Az E&P logó LED (17) világít.




Megjegyzés: A szintezés nem hajtható végre, ha a felület túl meredek (1), az akkumulátor töltöttsége túl alacsony (2) vagy ha a kézifék ki van engedve (3).



2. Nyomja meg a *Manual mode* (manuális üzemmód) gombot (6).

✓ A Manuális üzemmód LED (9) világít.
Elindíthatja a manuális szintezési eljárást.



3.  **Vigyázat:** Először mindig a jármű elülső oldalánál kezdje a szintezést.

Nyomja meg az *Front side* (elülső oldal) gombot (12) és tartsa nyomva mindaddig, amíg az elülső emelők kb. 3 cm-rel meg nem emelik a jármű elülső oldalát.



4. Nyomja meg a *Rear side* (hátsó oldal) gombot (11) és tartsa nyomva mindaddig, amíg a hátsó emelők kb. 3 cm-rel meg nem emelik a jármű hátsó oldalát.

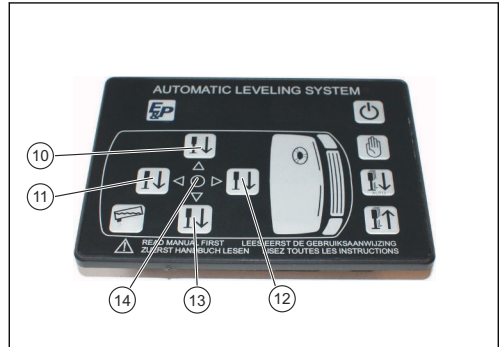


5. Állítsa szintbe a járművet.

A Szintezés LED (14) sárga nyíljának állapota jelzi, hogy a jármű melyik részét szükséges szintezni.



Vigyázat: Amennyiben két sárga nyíl világít, fokozatosan szintezze a járművet. Soha ne úgy szintezzen, hogy az egyik oldalt addig emeli, amíg szintező rendszer leáll, és ezután emeli a másik oldalt. Emelje apró lépésekben az egyik oldalt, majd hasonló mértékben a másik oldalt. Folytassa a két oldal váltott emelését mindaddig, amíg a jármű szintbe nem áll.

**LED****Művelet**

Ha a sárga nyíl a jármű elülső oldala felé mutat: nyomja meg az *Front side* (elülső oldal) gombot (12) és tartsa nyomva mindaddig, amíg a rendszer automatikusan leállítja a szintezést.



Ha a sárga nyíl a jármű hátsó oldala felé mutat: nyomja meg a *Rear side* (hátsó oldal) gombot (11) és tartsa nyomva mindaddig, amíg a rendszer automatikusan leállítja a szintezést.



Ha a sárga nyíl a jármű bal oldala felé mutat: nyomja meg a *Left side* (bal oldal) gombot (10) és tartsa nyomva mindaddig, amíg a rendszer automatikusan leállítja a szintezést.



Ha a sárga nyíl a jármű jobb oldala felé mutat: nyomja meg a *Right side* (jobb oldal) gombot (13) és tartsa nyomva mindaddig, amíg a rendszer automatikusan leállítja a szintezést.



Ha a Szintezés LED (14) középső része ZÖLDEN világít, a jármű helyzete vízszintes.

6. Nyomja meg a *ON / OFF* (BE / KI) gombot (5) a szintező rendszer kikapcsolásához.



A szintezési pozíció kalibrálása



Megjegyzés: Az Ön márkakereskedője/telepítője már elvégezte a kalibrálási műveletet. Ezért Önnek nem kell végrehajtania ezt az eljárást. Ez javítás és szervizelés esetén szükséges, amennyiben a rendszer meghibásodik.

Be kell állítani egy zérópontot a jármű automatikus vagy manuális szintezéséhez. A zérópont azt a szintet jelöli, amelyre a hidraulikus szintező rendszer visszaáll automatikus módban. Ha a zérópont nincs kalibrálva, a jármű szintezése nem lehetséges.

1. Helyezzen egy vízmértéket a jármű középpontjára.
2. A vízmérték használatával állítsa vízszintbe a járművet a manuális szintezési folyamat során. Lásd: [Manuális szintezés](#).
3. Győződjön meg róla, hogy a rendszer KI van kapcsolva.
4. Nyomja meg a *ON / OFF* (BE / KI) gombot (5) a szintező rendszer bekapcsolásához.
✓ Az E&P logó LED (17) világít.



5. Nyomja meg ötször az *Front side* (elülső oldal) gombot (12).



6. Nyomja meg ötször a *Rear side* (hátsó oldal) gombot (11).

✓ A kezelőpanel minden LED-je világít.
A jármű zero szintezési módban van.



7. Nyomja meg háromszor az *Retract all jacks* (összes emelő visszahúzása) (8) gombot.

✓ A zéróponthoz beállítása megtörtént.



8. Nyomja meg a *ON / OFF* (BE / KI) gombot (5) a szintező rendszer kikapcsolásához.



Az emelők visszahúzása

Az emelők visszahúzásához használhatja az automatikus vagy a manuális eljárást is.



Megjegyzés: Ha a rendszer megfelelően van bekötve, az emelők automatikusan visszahúzódnak, amikor kiengedi a kéziféket vagy bekapcsolja a gyújtást.

Automatikus

1. Nyomja meg a *ON / OFF* (BE / KI) gombot (5) a szintező rendszer bekapcsolásához.
 - ✓ Az E&P logó LED (17) világít.



2. Nyomja meg az *Retract all jacks* (összes emelő visszahúzása) (8) gombot az emelők automatikus visszahúzásának megkezdéséhez.

✓ Amikor az összes emelő visszahúzódott, az Emelők nincsenek visszahúzva LED (4) kialszik, és a hidraulikus szivattyú leáll.



3. Nyomja meg a *ON / OFF* (BE / KI) gombot (5) a szintező rendszer kikapcsolásához.



Manuális

1. Nyomja meg a *ON / OFF* (BE / KI) gombot (5) a szintező rendszer bekapcsolásához.

✓ Az E&P logó LED (17) világít.



2. Nyomja meg az *Retract all jacks* (összes emelő visszahúzása) (8) gombot, és tartsa nyomva mindaddig, amíg az összes emelő vissza nem húzódik.

✓ Amikor az összes emelő visszahúzódtott, az Emelők nincsenek visszahúzva LED (4) kialszik, és a hidraulikus szivattyú leáll.



3. Nyomja meg a *ON / OFF* (BE / KI) gombot (5) a szintező rendszer kikapcsolásához.



A döntés funkció használata

A döntés funkció a piszkos vízzel teli tartály kiürítésére szolgál. A piszkos víz nagy sebességgel folyik ki a tartályból, hogy a darabos szennyeződés is eltávozzon.



Megjegyzés: A tartály kivezetésének a jármű bal vagy jobb oldalán kell lennie, és semmiképpen nem középen.

1. Nyomja meg a *ON / OFF* (BE / KI) gombot (5) a szintező rendszer bekapcsolásához.

✓ Az E&P logó LED (17) világít.

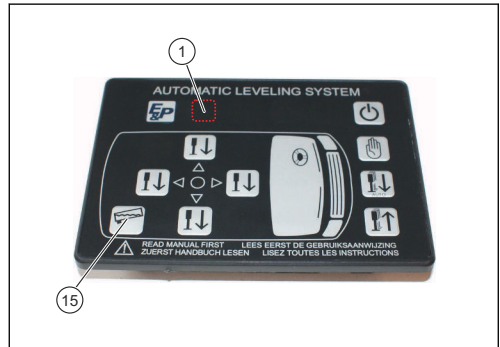


2. Nyomja meg a *Inclination* (dőntés) gombot (15).

✓ A jármű elmozdul a kereskedő által beprogramozott helyzetbe.



Megjegyzés: Mivel van egy maximális dőlésszög, a kerekek nem emelkednek fel a talajról. Ha a jármű emelt oldalán a dőlésszög túlságosan meredekké válik, a Meredek lejtő LED (1) világítani kezd.



3. Nyomja meg a *ON / OFF* (BE / KI) gombot (5) a szintező rendszer kikapcsolásához.



Vészhelyzeti működés

Meghibásodás vagy feszültségkimaradás esetén a rendszer vészhelyzeti üzemmódja működésbe lép, hogy a támaszokat vissza lehessen húzni.

**Figyelmeztetés:**

A vészhelyzeti visszahúzást csak képzett szakember végezheti.

A járművet biztosítani kell az elgurulás vagy a leeresztés ellen, mielőtt a jármű alatt bármilyen munkához hozzáfekedne.

Ha a támasztólábak kinyújtott állapotában hiba lép fel (és nem húzhatók vissza a rendszer használatával), forduljon az AL-KO vagy E&P szervizhez/ügyfélszolgálathoz.

E&P Hydraulics

Haverstraat 143, 2153 GD, Nieuw-Vennep, Hollandia

+31 (0)25 2626151

info@ep-hydraulics.com

www.ep-hydraulics.com

Az E&P szervizközpontok áttekintéséhez nyissa meg az alábbi hivatkozást vagy szkennelje be a QR-kódot.

https://www.ep-hydraulics.com/de_de/Service/Servicestuetzpunkte



E&P szervizek/szervizpontok

Az E&P letöltések eléréséhez nyissa meg az alábbi hivatkozást vagy szkennelje be a QR-kódot.

https://www.ep-hydraulics.com/de_de/Service/Downloads



E&P szerviz/letöltések



Figyelem: A vészhelyzeti visszahúzást csak képzett szakember végezheti.

KARBANTARTÁS

Karbantartási ütemterv

A rendszernek nincsenek olyan alkatrészei, amelyek időszakos karbantartást igényelnek. A szemrevételezéses ellenőrzéseket, a működésvizsgálatokat és a tisztítást az évente esedékes járműátvizsgálás keretében kell elvégezni. Az alkatrészek szétszerelése esetén a garancia érvényét veszti. Szükség esetén az egyes alkatrészek cseréje vagy javítása az E&P Hydraulics kereskedővel, illetve telepítővel végezhető el.

Megelőző karbantartás



Vigyázat: A rendszert tilos nagynyomású mosóberendezéssel tisztítani.

Alkatrész vagy beállítás	Gyakoriság	Eljárás
Hengerfelületek és tömítések	Rendszeresen	Győződjön meg arról, hogy az alkatrészek tiszták, és ellenőrizze azokat kopás, korrózió, olajszivárgás és károsodások szempontjából.
Csatlakozóelemek és csavarok		
Tápegység és tömlő-szerelvények		
A tartály szellőzőnyílása		
Hidraulikus emelők és talplemezek		
Elektronikus kábelek és csatlakozások		
Tömlők, kábelek és csavarok		

Engedélyezett tisztítószerek

- Szappanhab
- Kereskedelmi forgalomban kapható felületaktív tisztítószerek.

HIBAELHÁRÍTÁS





Általános hibaelhárítási eljárás







Ha hibaüzenet jelenik meg, győződjön meg az alábbiakról:

- A kézifék be van húzva.
- Ráadták a gyújtást.
- Az akkumulátor feszültsége elegendő.
- Az olajsínt megfelelő.
- Az emelők sértetlenek.
- A kábelek sértetlenek.

Ha ez nem oldja meg a problémát, akkor a hiba a meghajtóegységekkel lehet kapcsolatos. Ha úgy véli, hogy a meghajtóegységek nem működnek megfelelően, forduljon E&P Hydraulics kereskedőjéhez, illetve telepítőjéhez.

Hibaleírások

Szimbólum	Hibaüzenet	Leírás	Lehetséges megoldás
	<i>Pull parkbrake</i>	Nincs behúzva a kézifék.	Húzza be a kéziféket.
	<i>Vehicle battery empty</i> <i>Charge battery</i>	Az akkumulátor kapacitása nem elegendő a szintezőrendszer működtetéséhez.	Töltse fel az akkumulátort.
	<i>Angle of incline too large</i> <i>Use manual operation</i>	A dőlésszög túlságosan nagy a jármű automatikus vízszintbe állításához.	Végezze el a jármű manuális szintezését. Ha az emelők túlságosan rövidek, helyezzen tömböket azok alá. Figyelmeztetés: <ul style="list-style-type: none"> ■ Egy vagy több kerék elrugaszkodott a talajtól. ■ A jármű elmozdulhatott a csúszós felület következtében.
	<i>Overheat error</i> <i>Wait for cool down</i>	A szivattyú túlságosan sokáig üzemelt és túlmelegedett.	Hagyja lehűlni a szivattyút a szintezőrendszer használata előtt.

Szimbólum	Hibaüzenet	Leírás	Lehetséges megoldás
	<i>Retract error Jacks not retracted</i>	Az emelők nem tudtak visszahúzódní. Előfordulhat, hogy nem elégséges az olajszt, vagy hogy meghibásodott a rendszer.	Forduljon kereskedőjéhez. Figyelmeztetés: Mielőtt elindulna a járművel, győződjön meg arról, hogy a négy emelő teljes mértékben vissza van húzva. Lásd: Az emelők visszahúzása .
	<i>Jack down time error No movement felt</i>	Az emelők nem megfelelően értek hozzá a talajhoz. Előfordulhat, hogy az emelők a talajba süllyedtek, vagy hogy nem elégséges az olajszt.	Húzza vissza az emelőket. Nyújtsa ki az emelőket, és figyelje meg azok mozgását.
	<i>Level movement error Possible jacks too short</i>	A szintezési eljárást nem lehetett befejezni, valószínűleg azért, mert az emelők túlságosan rövidek.	Végezze el a jármű manuális szintezését, álljon a járművel egy síkabb területre, vagy helyezzen blokkokat a visszahúzott emelők alá, és ismételje meg az eljárást.
	<i>Movement time error</i>	A szintezési eljárást nem lehetett befejezni. Előfordulhat, hogy az emelők a talajba süllyedtek, vagy hogy nem elégséges az olajszt.	Húzza vissza az emelőket. Nyújtsa ki az emelőket, és figyelje meg azok mozgását.
	<i>Wrong movement Left-right inverted</i>	A jármű a szintezési eljárás közben váratlanul elmozdul. Ennek a következők lehetnek az okai: szél, egy vagy több emelő a talajba süllyedt, vagy valaki elmozdította a járművet.	Ismételje meg a szintezési eljárást.
	<i>Wrong movement Front-rear inverted</i>	A jármű a szintezési eljárás közben váratlanul elmozdul. Ennek a következők lehetnek az okai: szél, egy vagy több emelő a talajba süllyedt, vagy valaki elmozdította a járművet.	Ismételje meg a szintezési eljárást.

Hiba mód

- Ha nem adták rá a gyújtást, vagy ha a kézifék nincs behúzva, a szintezőrendszer nem indítható el.
- A visszahúzási folyamat leáll, ha a szivattyú néhány másodpercig túlnyomással működik. Az időzítő felfelé számol, amikor a szivattyú működik, és visszaszámol, ha a szivattyú nem működik. Ha ez az időzítő túlságosan magas értéket ér el, a szivattyú leáll, így az nem melegszik túl.

Hibaelhárítási táblázat

Probléma	Lehetséges kiváltó ok	Lehetséges megoldás
Nem működik a hidraulikus szintezőrendszer.	Nem adták rá a jármű gyújtását.	Adja rá a gyújtást.
	Nincs behúzva a kézifék.	Húzza be a kéziféket.
Világít az akkumulátor alacsony szintű töltöttségére figyelmeztető LED.	Az akkumulátor csaknem teljesen lemerült.	Indítsa be a járművet az akkumulátor feltöltéséhez.
Az összes emelő visszahúzásával kapcsolatos üzenet LED-je nem alszik ki a támasztékok visszahúzásakor (esetleg az automatikus szintezés meghibásodásával együtt előfordulva).	Túlságosan alacsony az olajszint.	Forduljon a márkakereskedőhöz/telepítőhöz
	Nem működik megfelelően az emelők visszahúzására szolgáló gomb.	Forduljon a márkakereskedőhöz/telepítőhöz
Az emelők nem (illetve nem teljes mértékben) nyújtódnak ki a szivattyú működésekor.	Túlságosan alacsony az olajszint.	Forduljon a márkakereskedőhöz/telepítőhöz
	Nem működik megfelelően a szelep vagy a szivattyú.	Forduljon a márkakereskedőhöz/telepítőhöz
	Nem áll fenn elektromos kapcsolat az operációs rendszer és a szelep között.	Forduljon a márkakereskedőhöz/telepítőhöz

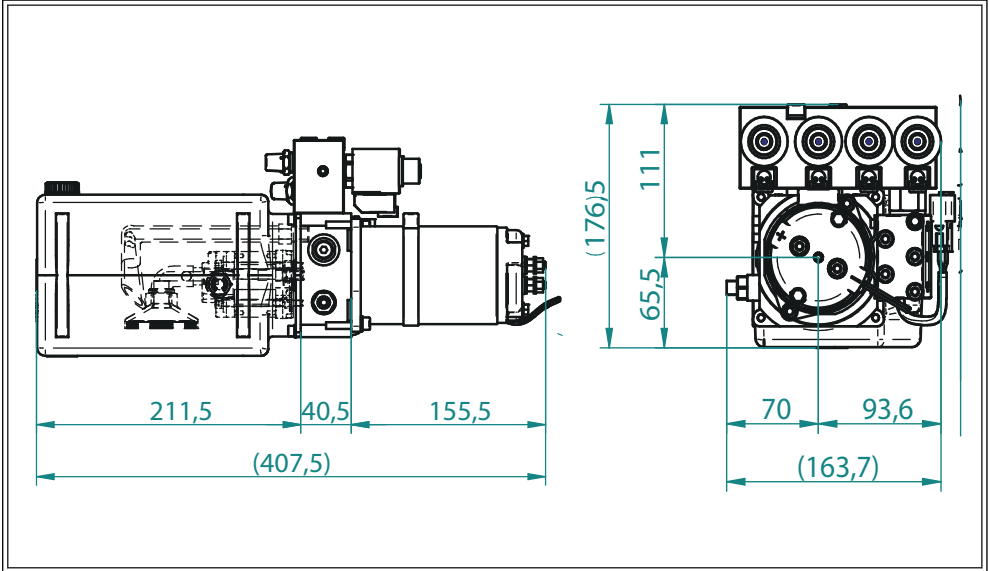


Megjegyzés: Minden egyéb probléma esetén forduljon kereskedőjéhez, illetve telepítőjéhez.

MŰSZAKI ADATOK

A hidraulikus szivattyú műszaki adatai

Méreték és tömeg



Jellemző	Adatok (metrikus mértékegységekben)	Adatok (angolszász mértékegységekben)
Hosszúság (X)	407,5 mm	16,04 hüvelyk
Magasság (Y)	176,5 mm	6,94 hüvelyk
Szélesség (Z)	163,7 mm	6,44 hüvelyk
Tömeg	6000 g	13,23 font

Villamossági adatok

Jellemző	Érték
Tápellátás	12 V DC

Környezeti feltételek

Jellemző	Adatok (metrikus mértékegységekben)	Adatok (angolszász mértékegységekben)
Hőmérséklet	-20 °C - +50 °C	-4 °F - +120 °F



by **AL-KO**

E&P HYDRAULICS

Haverstraat 143
2153 GD, Nieuw Vennepe
The Netherlands
+31 (0)25 2626151
info@ep-hydraulics.com
<https://www.ep-hydraulics.com>