



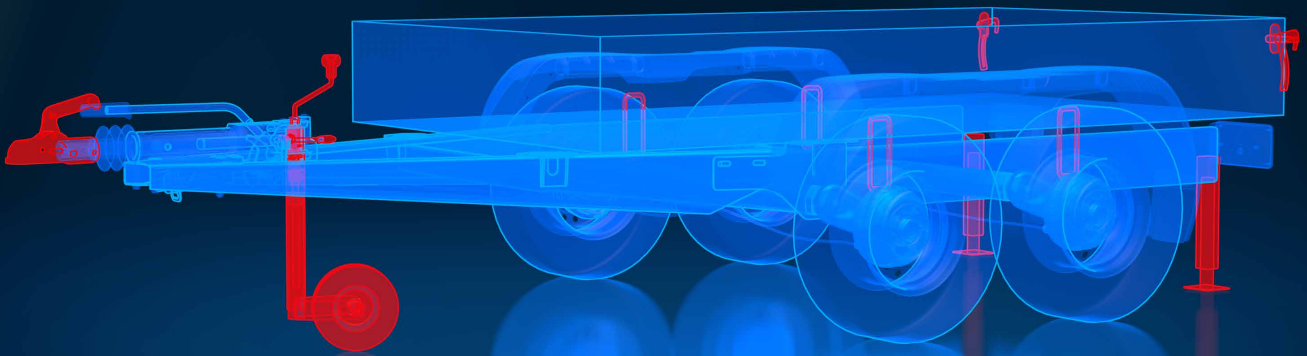
WINTERHOFF
QUALITY TRAILER SYSTEMS

AL-KO

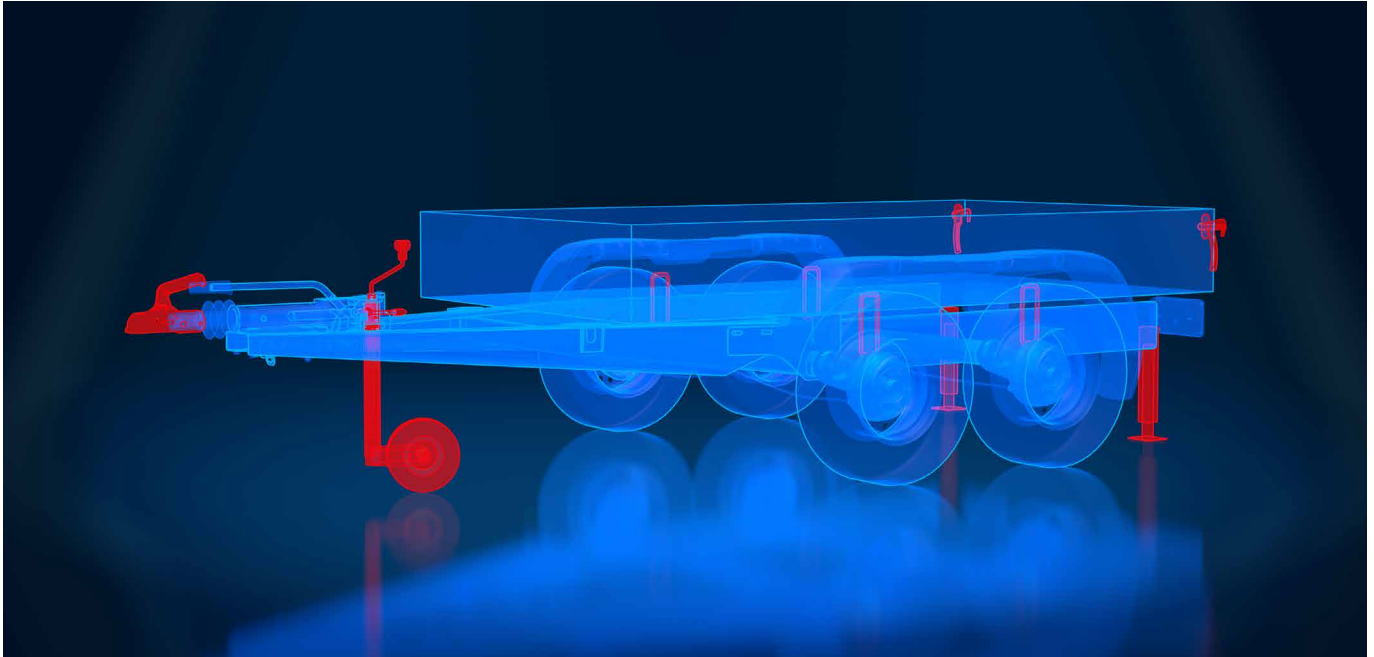
QUALITY FOR LIFE

QUALITY TRAILER SYSTEMS

ZUBEHÖR FÜR NUTZANHÄNGER



QUALITÄT VERBINDET



WIE ALLES BEGANN

Als ältester deutscher Hersteller von Zugkugeln sowie Sicherheitskomponenten für Anhänger und Caravans blickt die Marke Winterhoff auf eine über 70-jährige Unternehmensgeschichte zurück. Neben Kontinuität und Nachhaltigkeit, gehören Offenheit, Verlässlichkeit sowie Dynamik und Innovationsfreude zu den treibenden Kräften, die Winterhoff nach innen wie außen lebt. Dies betonte Winterhoff nicht zuletzt 2001 mit der Übernahme von ALBE BERNDES, dem zweitältesten deutschen Hersteller von Zugkugeln.

WINTERHOFF WIRD TEIL DER DEXKO GLOBAL INC.

Winterhoff war bereits als zuverlässiger Zulieferer von Stützrädern für AL-KO tätig. Aufgrund der positiven Vorerfahrungen, entschied sich die AL-KO Fahrzeugtechnik im Jahr 2016 für eine Übernahme. Seitdem ist Winterhoff Teil der DexKo Global Inc., des weltweit größten Herstellers von Anhängerachsen und Chassis-Komponenten im leichten Segment.

Seit der Integration wurde das Produktportfolio von Winterhoff im Bereich Zubehör sukzessive erweitert. Zum Sortiment gehören aktuell Stützräder und -füße, Ausdrehstützen, Kupplungen für gebremste und ungebremste Anhänger, Stabilisierungskupplungen, Zubehör für Stützräder, Stützen und Kupplungen sowie Diebstahlsicherungen und Bordwandverschlüsse.

Die Marke Winterhoff steht auch nach der Übernahme durch die AL-KO Fahrzeugtechnik weiterhin für höchste Qualität, die durch externe Auszeichnungen immer wieder bestätigt wird, sowie moderne Produktentwicklungen. Durch langjährige Erfahrung, zuverlässige Mitarbeiter, eine moderne Fertigung und Logistik sowie ein integriertes Qualitätsmanagementsystem garantiert Winterhoff weiterhin seinen gewohnt hohen Standard zu einem attraktiven Preis. Aufgrund der positiven Entwicklungen plant AL-KO langfristig mit dem Erhalt der Marke Winterhoff und ihren Produkten.

INHALTSVERZEICHNIS

Stützräder

Stützrad Ø 48
Stützrad Ø 60
Stützrad Ø 70
Zubehör für Stützräder

Seite 4

Seite 5 – 10
Seite 11 – 16
Seite 17
Seite 18 – 23

Stützen

Stützfüße
Ausdrehstützen
Zubehör für Stützen

Seite 24

Seite 25 – 28
Seite 29
Seite 28 – 29

Kupplungen

Kupplungen für ungebremste Anhänger
Kupplungen für gebremste Anhänger
Zubehör für Kupplungen
Kupplung WS 3000/WS 3500 mit Stabilisierungseinrichtung für gebremste Anhänger
Diebstahlsicherungen

Seite 30

Seite 31 – 36
Seite 36 – 40
Seite 41
Seite 42 – 43
Seite 44 – 45

Bordwandverschlüsse

Seite 46 – 51



Gewicht Netto



EWP – Einwegpalette



GiBo – Gitterbox



Lieferzeit in Arbeitstagen

STÜTZRÄDER

Stützräder finden in den unterschiedlichsten Bereichen Ihre Anwendung

Mit unserem sehr breiten Sortiment an Produkten und Funktionen bieten wir Ihnen die Qual der Wahl. Um die Auswahl zu erleichtern, sind folgende Symbole nach Gruppenzugehörigkeit, Zusatznutzen und Eigenschaften der Produkte definiert.



Lange Ausföhrung
Mehr Verstellweg (Verstellhub)



Verdrehsicherung
Verhindert Verlieren während der Fahrt



Vollautomatisch
Hochschwenken des Rades vollautomatisch



Galvanisch verzinkt
Normaler Korrosionsschutz



Durchrutschsicherung
Verhindert ein Durchrutschen in der Klemmschelle



Rad abnehmbar



Feuerverzinkt
Hochwertiger Korrosionsschutz



Stützlastwaage
Zeigt Stützlast am Kuppelpunkt an



Schwingarmfederung
Federt Bodenebenheiten ab



Kurbel mit Drucklager
Leichtere Bedienung der Kurbel



Schmiernippel
Sorgt für Leichtgängigkeit



Radlastwaage
Zeigt Radlast am Rad an



Kurbel abnehmbar
Abnehmbare Kurbel schützt vor ungewollter Bedienung



Handbedienung
Hochschwenken des Rades per Hand



Radstop
Blockiert Laufrad



Kurbel klappbar
Platzsparend



Fußbedienung
Hochschwenken des Rades per Fuß



PRODUKTLINIE **BASIC**

Die **BASIC** Produkte sind grundsolide und robust. Sie zeichnen sich durch eine sehr gute Verarbeitungseigenschaft für den jeweiligen Einsatzbereich aus und sind unentbehrlich im Anhängeralltag, da sie die Basisanforderungen der Anhängerutzer erfüllen. Wir achten jeweils darauf, dass auch diese Basic Varianten unseren hohen Qualitätsansprüchen entsprechen und die gesetzlichen Mindestanforderungen übertreffen.



PRODUKTLINIE **PLUS**

Die Produkte aus der Kategorie **PLUS** überzeugen durch hohe Verarbeitungsqualität, Zuverlässigkeit, hochwertige Materialien und lange Lebensdauer. Ihre hohe Stabilität und cleveren technischen Details erfüllen die gehobenen Ansprüche im täglichen Umgang mit Anhängern. Alle Produkte verfügen über ein Plus an Funktionen und sind dabei sehr benutzerfreundlich und ansprechend im Design.

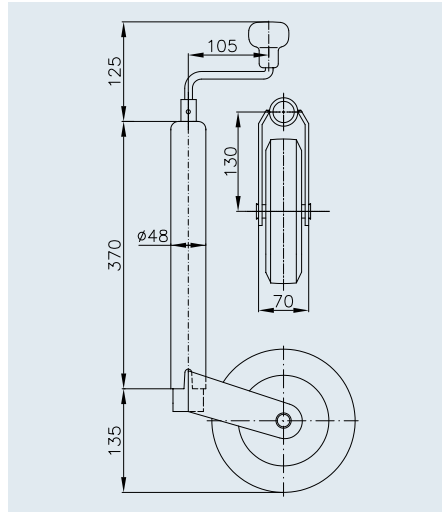


PRODUKTLINIE **PREMIUM PROFI**

Die **PREMIUM PROFI** Produkte zeichnen sich durch richtungsweisendes Design, durchdachte Funktionen und höchste Qualität aus. Es sind innovative und zugleich traditionelle Produkte für höchste Ansprüche und herausfordernde Anwendungsbereiche. Sie sind in Sachen Verarbeitung, Material und Design das Maß aller Dinge. Durch ihre Langlebigkeit werden Sie an diesen Produkten sehr viele Jahre Freude haben.





STÜTZRAD STARR

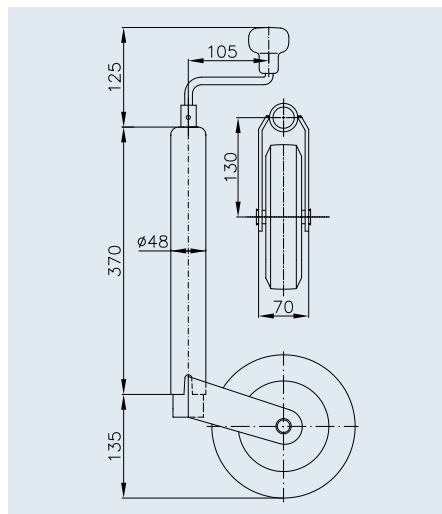
Ø 48 mm, max. 150 kg



SAP: STÜTZRAD ST 48-200 V





Stützrad ST 48-200 V

Bestell-Nr.	1860904
Stützlast im Stand	max. 150 kg
Stützlast im Rangierbetrieb	max. 90 kg
Felge	Kunststoff
Rad	200x50, Vollgummi
Ausdrehlänge	220 mm
	4,43 kg
 	EWP 125 / GiBo 125
	12



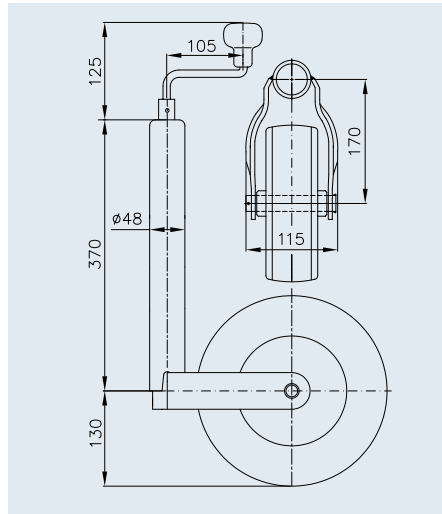
SAP: STÜTZRAD ST 48-200 VB

Stützrad ST 48-200 VB

Bestell-Nr.	1860905
Stützlast im Stand	max. 150 kg
Stützlast im Rangierbetrieb	max. 90 kg
Felge	Stahl
Rad	200x50, Vollgummi
Ausdrehlänge	220 mm
	4,65 kg
 	EWP 125 / GiBo 125
	12

STÜTZRAD STARR

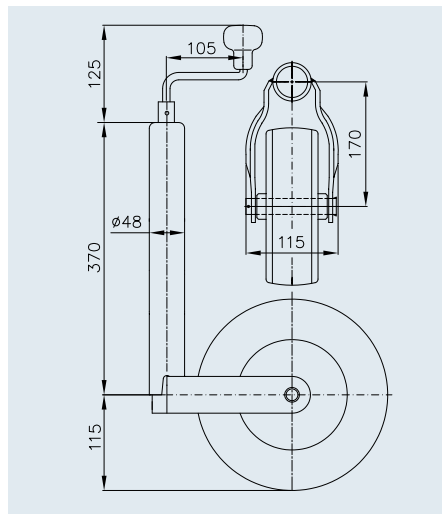
Ø 48 mm, max. 150 kg



SAP: STÜTZRAD ST 48-260 LB

Stützrad ST 48-260 LB

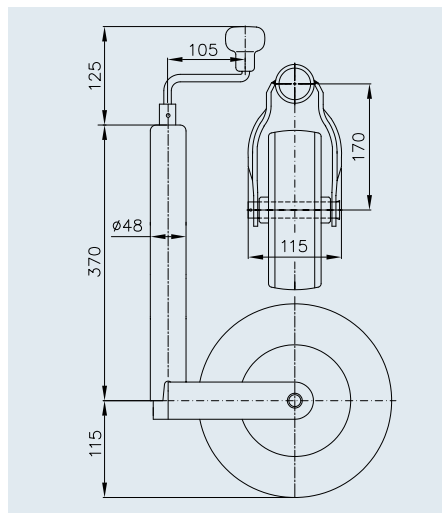
Bestell-Nr.	1860909
Stützlast im Stand	max. 150 kg
Stützlast im Rangierbetrieb	max. 90 kg
Felge	Stahl
Rad	260 x 85, Luft
Ausdrehlänge	210 mm
	5,10 kg
	EWP 60 / GiBo 60
	12



SAP: STÜTZRAD ST 48-255 S

Stützrad ST 48-255 S

Bestell-Nr.	1860917
Stützlast im Stand	max. 150 kg
Stützlast im Rangierbetrieb	max. 90 kg
Felge	Kunststoff
Rad	225 x 70, Vollgummi
Ausdrehlänge	210 mm
	5,54 kg
	EWP 75 / GiBo 75
	12



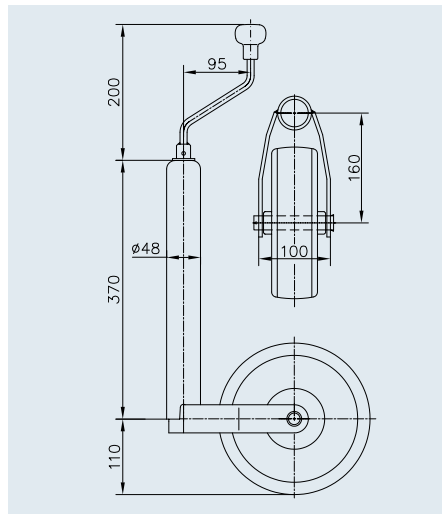
SAP: STÜTZRAD ST 48-255 SB

Stützrad ST 48-255 SB

Bestell-Nr.	1860919
Stützlast im Stand	max. 150 kg
Stützlast im Rangierbetrieb	max. 90 kg
Felge	Stahl
Rad	225 x 70, Vollgummi
Ausdrehlänge	210 mm
	5,83 kg
	EWP 75 / GiBo 75
	12



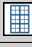

STÜTZRAD STARR

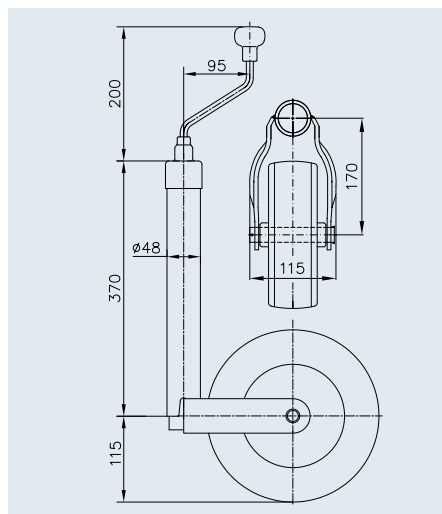
Ø 48 mm, max. 150 kg



SAP: STÜTZRAD ST 48-C-240 S





Stützrad ST 48-C-240 S

Bestell-Nr.	1860912
Stützlast im Stand	max. 150 kg
Stützlast im Rangierbetrieb	max. 90 kg
Felge	Kunststoff
Rad	215 x 70, Kunststoff
Ausdrehlänge	220 mm
	4,51 kg
 	EWP 75 / GiBo 75
	12



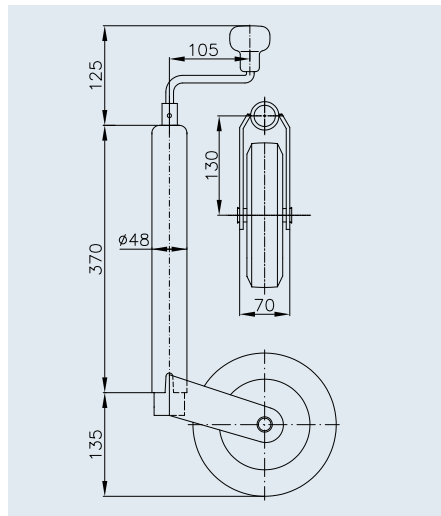
SAP: STÜTZRAD ST 48-CE-240 S

Stützrad ST 48-CE-255 SB

Bestell-Nr.	1860911
Stützlast im Stand	max. 150 kg
Stützlast im Rangierbetrieb	max. 90 kg
Felge	Stahl
Rad	225 x 70, Vollgummi
Ausdrehlänge	220 mm
	5,91 kg
 	EWP 70 / GiBo 75
	12

STÜTZRAD STARR

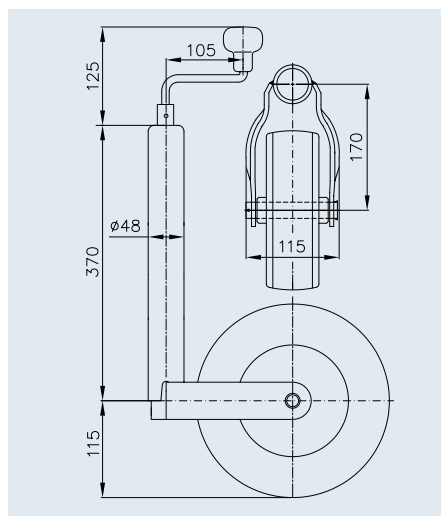
verstärkte Ausführung, Ø 48 mm, max. 200 – 250 kg



SAP: STÜTZRAD ST 48-V-200 VB

Stützrad ST 48-V-200 VB

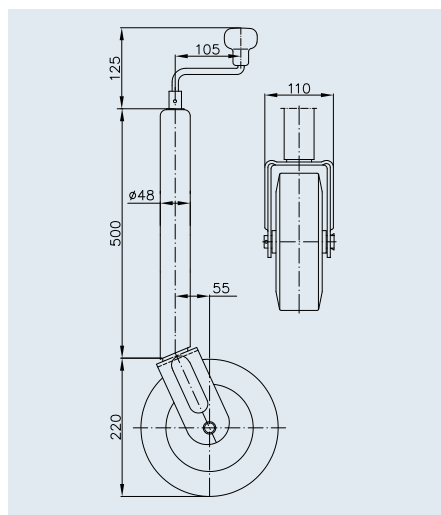
Bestell-Nr.	1860926
Stützlast im Stand	max. 200 kg
Stützlast im Rangierbetrieb	max. 120 kg
Felge	Stahl
Rad	200x50, Vollgummi
Ausdrehlänge	230 mm
	5,06 kg
	EWP 125 / GiBo 125
	12



SAP: STÜTZRAD ST 48-V-255 SB

Stützrad ST 48-V-255 SB

Bestell-Nr.	1860927
Stützlast im Stand	max. 200 kg
Stützlast im Rangierbetrieb	max. 120 kg
Felge	Stahl
Rad	225 x 70, Vollgummi
Ausdrehlänge	230 mm
	6,28 kg
	EWP 75 / GiBo 75
	12



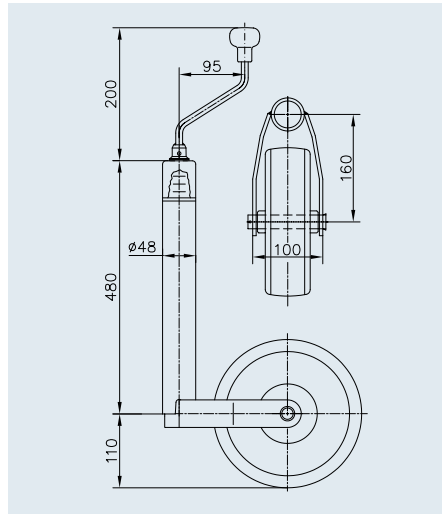
SAP: STÜTZRAD ST 48-VLS-255 SB

Stützrad ST 48-VLS-255 SB

Bestell-Nr.	1860871
Stützlast im Stand	max. 250 kg
Stützlast im Rangierbetrieb	max. 150 kg
Felge	Stahl
Rad	225 x 70, Vollgummi
Ausdrehlänge	230 mm
	7,60 kg
	EWP 70 / GiBo 70
	12

STÜTZRAD STARR

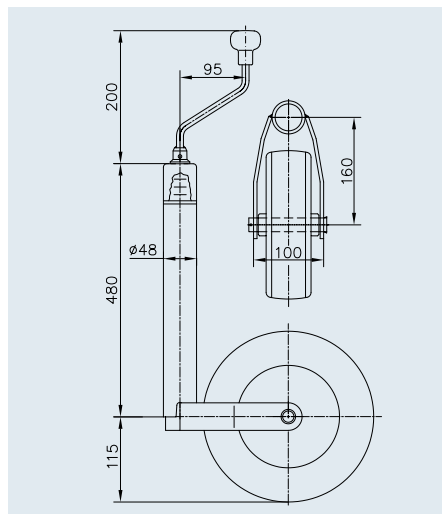
mit integrierter Stützlastanzeige, Ø 48 mm, max. 150 kg



SAP: STÜTZRAD ST 48-CW-240 S+BA

Stützrad ST 48-CW-240 S

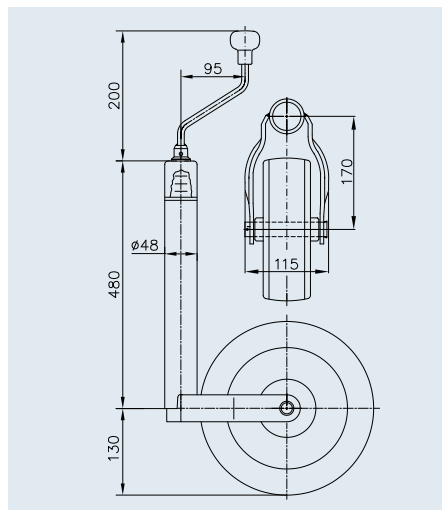
Bestell-Nr.	1860923
Stützlast im Stand	max. 150 kg
Stützlast im Rangierbetrieb	max. 90 kg
Felge	Kunststoff
Rad	215 x 70, Kunststoff
Ausdrehlänge	220 mm
	5,30 kg
	EWP 75 / GiBo 75
	12



SAP: STÜTZRAD ST 48-CW-255 SB+BA

Stützrad ST 48-CW-255 SB

Bestell-Nr.	1860924
Stützlast im Stand	max. 150 kg
Stützlast im Rangierbetrieb	max. 90 kg
Felge	Stahl
Rad	225 x 70, Vollgummi
Ausdrehlänge	220 mm
	6,62 kg
	EWP 75 / GiBo 75
	12



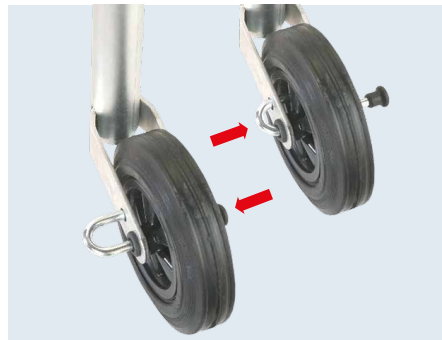
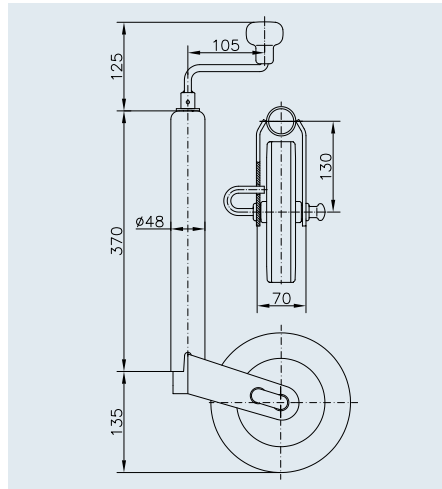
SAP: STÜTZRAD ST 48-CW-260 LB+BA



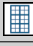

Stützrad ST 48-CW-260 LB

Bestell-Nr.	1860925
Stützlast im Stand	max. 150 kg
Stützlast im Rangierbetrieb	max. 90 kg
Felge	Stahl
Rad	260 x 85, Luft
Ausdrehlänge	220 mm
	5,57 kg
	EWP 60 / GiBo 60
	12

STÜTZRAD STARR

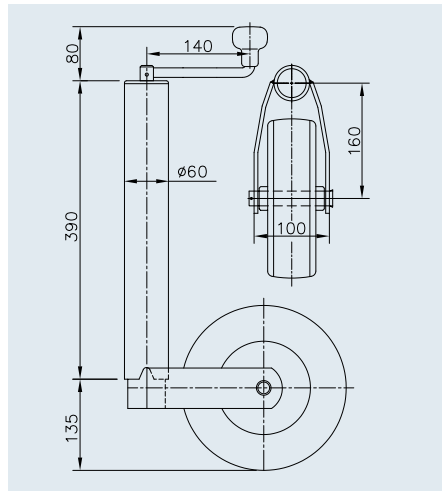
mit integrierter Bremsfunktion, Ø 48 mm, max. 150 kg



SAP: STÜTZRAD ST 48-RB-200 V	
Stützrad ST 48-RB-200 V	
Bestell-Nr.	1860910
Stützlast im Stand	max. 150 kg
Stützlast im Rangierbetrieb	max. 90 kg
Felge	Kunststoff
Rad	200x50, Vollgummi
Ausdrehlänge	220 mm
	4,60 kg
 	EWP 100 / GiBo 100
	12

STÜTZRAD STARR

Ø 60 mm, max. 250 – 500 kg

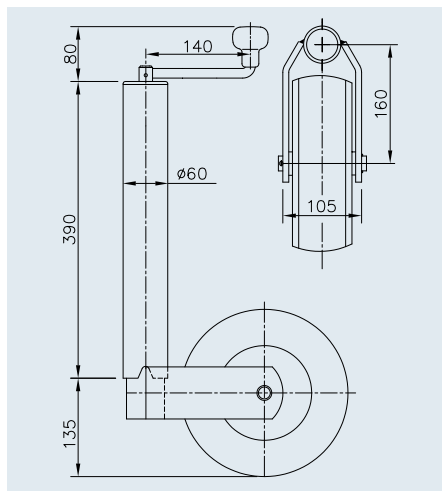


SAP: STÜTZRAD ST 60-255 SB

Stützrad ST 60-255 SB

Bestell-Nr.	1860678
Stützlast im Stand	max. 250 kg
Stützlast im Rangierbetrieb	max. 150 kg
Felge	Stahl
Rad	225 x 70, Vollgummi
Ausdrehlänge	230 mm
	7,75 kg
	EWP 75 / GiBo 75
	12

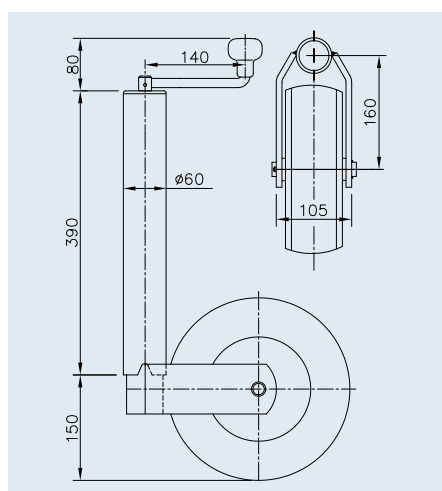
verstärkte Ausführung



SAP: STÜTZRAD ST 60-V-255 SB

Stützrad ST 60-V-255 SB

Bestell-Nr.	1860889
Stützlast im Stand	max. 400 kg
Stützlast im Rangierbetrieb	max. 240 kg
Felge	Stahl
Rad	225 x 70, Vollgummi
Ausdrehlänge	230 mm
	9,23 kg
	EWP 70 / GiBo 70
	12



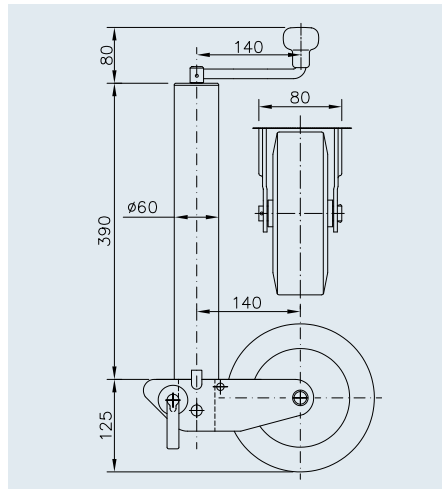
SAP: STÜTZRAD ST 60-V-255 VB

Stützrad ST 60-V-255 VB

Bestell-Nr.	1860891
Stützlast im Stand	max. 500 kg
Stützlast im Rangierbetrieb	max. 300 kg
Felge	Stahl
Rad	225 x 80, Vollgummi
Ausdrehlänge	230 mm
	10,65 kg
	EWP 60 / GiBo 60
	12




STÜTZRAD HALBAUTOMATISCH

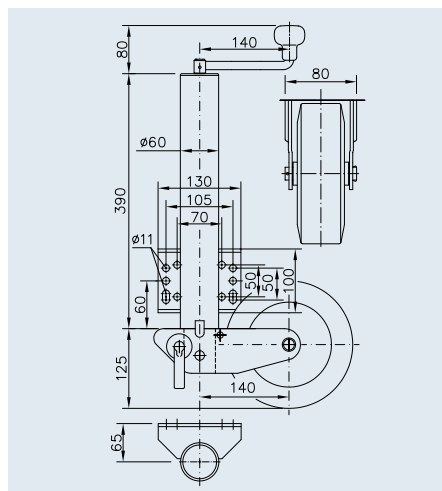
mit Stützschuh, Ø 60 mm, max. 250 kg



SAP: STÜTZRAD K 60-200 VB




Stützrad K 60-200 VB

Bestell-Nr.	1860879
Stützlast im Stand	max. 250 kg
Stützlast im Rangierbetrieb	max. 150 kg
Felge	Stahl
Rad	200 x 50, Vollgummi
Ausdrehlänge	180 + 230 mm
	7,99 kg
	EWP 70 / GiBo 70
	12



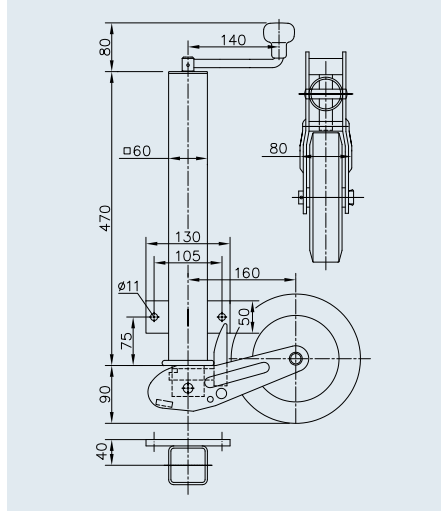
SAP: STÜTZRAD K 60-B-200 VB

Stützrad K 60-B-200 VB

Bestell-Nr.	1860880
Stützlast im Stand	max. 250 kg
Stützlast im Rangierbetrieb	max. 150 kg
Felge	Stahl
Rad	200 x 50, Vollgummi
Ausdrehlänge	180 + 230 mm
	8,80 kg
	EWP 70 / GiBo 70
	12

STÜTZRAD VOLLAUTOMATISCH

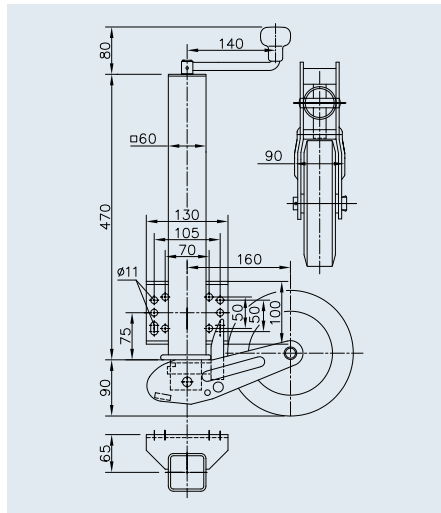
mit Stützsuh, \varnothing 60 mm, max. 250 kg



SAP: STÜTZRAD VK 60-P2H-200 VBB

Stützrad VK 60-P2H-200 VBB

Bestell-Nr.	1860667
Stützlast im Stand	max. 250 kg
Stützlast im Rangierbetrieb	max. 150 kg
Felge	Stahl
Rad	200 x 60, Vollgummi
Ausdrehlänge	235 + 235 mm
	10,43 kg
	EWP 70 / GiBo 70
	12



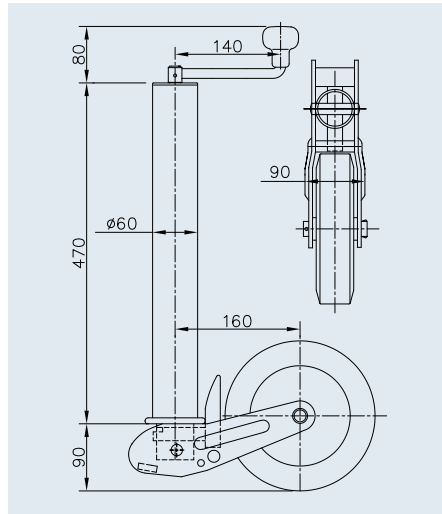
SAP: STÜTZRAD VK 60-PB1-200 VBB

Stützrad VK 60-PB1-200 VBB

Bestell-Nr.	1860877
Stützlast im Stand	max. 250 kg
Stützlast im Rangierbetrieb	max. 150 kg
Felge	Stahl
Rad	200 x 60, Vollgummi
Ausdrehlänge	235 + 235 mm
	10,52 kg
	EWP 70 / GiBo 70
	12



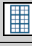

STÜTZRAD VOLLAUTOMATISCH

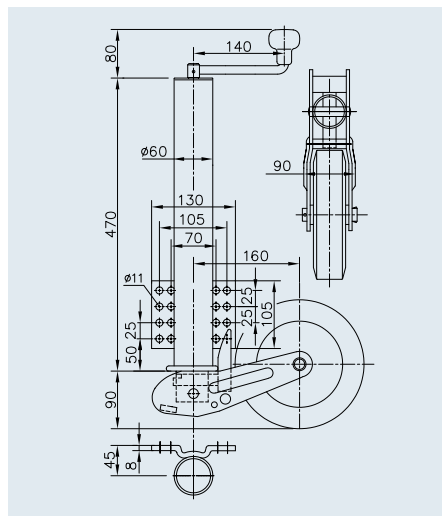
mit Stützsuh vollautomatisch, Ø 60 mm, max. 250 kg



SAP: STÜTZRAD VK 60-200 VBB





Stützrad VK 60-200 VBB

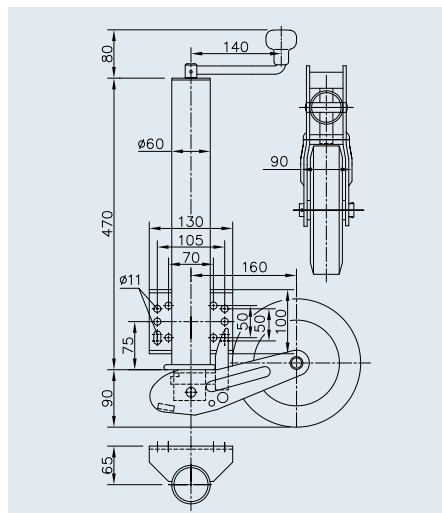
Bestell-Nr.	1860872
Stützlast im Stand	max. 250 kg
Stützlast im Rangierbetrieb	max. 150 kg
Felge	Stahl
Rad	200x60, Vollgummi
Ausdrehlänge	235 + 235 mm
	9,44 kg
 	EWP 70 / GiBo 70
	12



SAP: STÜTZRAD VK 60-KH-200 VBB



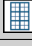

Stützrad VK 60-KH-200 VBB

Bestell-Nr.	1860664
Stützlast im Stand	max. 250 kg
Stützlast im Rangierbetrieb	max. 150 kg
Felge	Stahl
Rad	200x60, Vollgummi
Ausdrehlänge	235 + 235 mm
	10,09 kg
 	EWP 70 / GiBo 70
	12



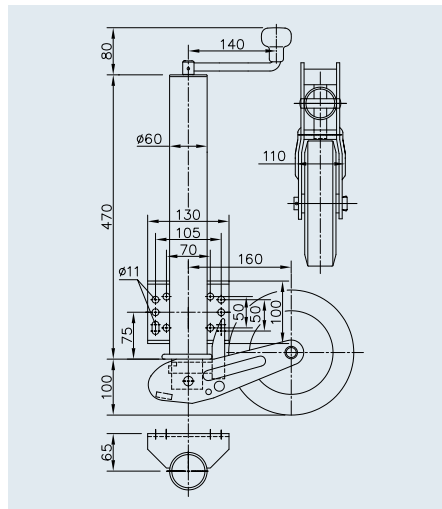
SAP: STÜTZRAD VK 60-BH-200 VBB

Stützrad VK 60-BH-200 VBB

Bestell-Nr.	1860670
Stützlast im Stand	max. 250 kg
Stützlast im Rangierbetrieb	max. 150 kg
Felge	Stahl
Rad	200x60, Vollgummi
Ausdrehlänge	235 + 235 mm
	10,24 kg
 	EWP 70 / GiBo 70
	12

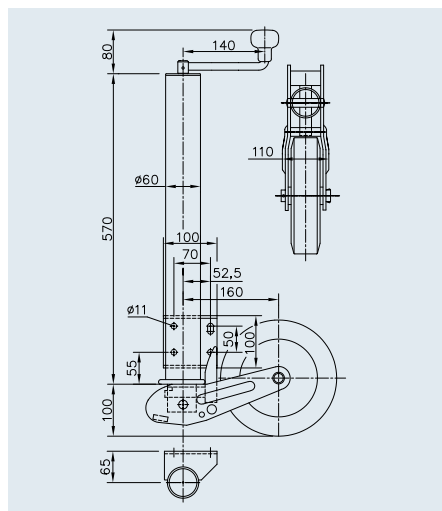
STÜTZRAD VOLLAUTOMATISCH

mit Stützschuh vollautomatisch, Ø 60 mm, max. 350 – 400 kg



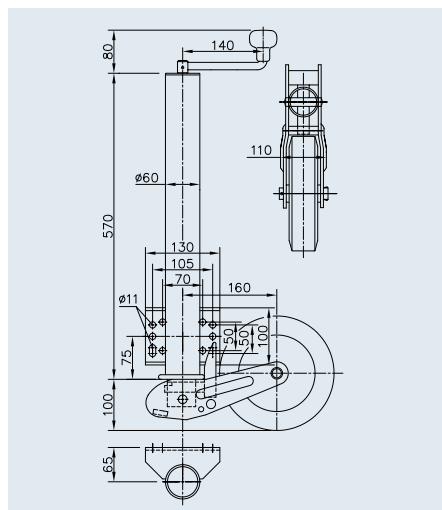
SAP: STÜTZRAD VK 60-BH-255 SB

Stützrad VK 60-BH-255 SB	
Bestell-Nr.	1860671
Stützlast im Stand	max. 350 kg
Stützlast im Rangierbetrieb	max. 210 kg
Felge	Stahl
Rad	225 x 70, Vollgummi
Ausdrehlänge	235 + 235 mm
	10,81 kg
	EWP 60 / GiBo 60
	12



SAP: STÜTZRAD VK 60-ABLFH-255 SB

Stützrad VK 60-ABLFH-255 SB	
Bestell-Nr.	1860675
Stützlast im Stand	max. 400 kg
Stützlast im Rangierbetrieb	max. 240 kg
Felge	Stahl
Rad	225 x 70, Vollgummi
Ausdrehlänge	235 + 335 mm
	11,97 kg
	EWP 60 / GiBo 60
	12



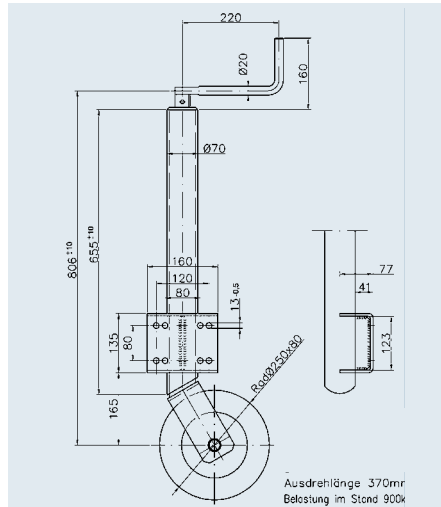
SAP: STÜTZRAD VK 60-BLH-255 SB

Stützrad VK 60-BLH-255 SB	
Bestell-Nr.	1860674
Stützlast im Stand	max. 400 kg
Stützlast im Rangierbetrieb	max. 240 kg
Felge	Stahl
Rad	225 x 70, Vollgummi
Ausdrehlänge	235 + 335 mm
	11,99 kg
	EWP 55 / GiBo 60
	12



STÜTZRAD STARR

Ø 70 mm, max. 900 kg



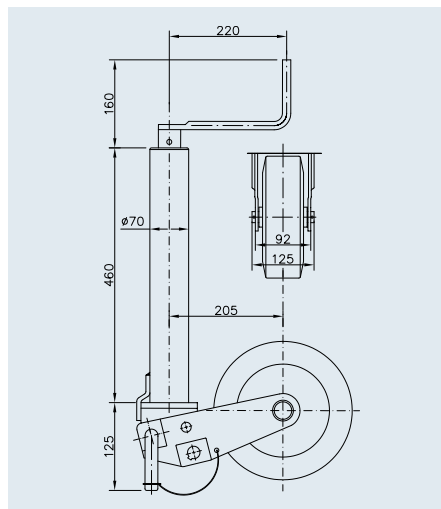
SAP: STÜTZRAD ST 70-L-250 VAR

Stützrad ST 70-L-250 VAR

Bestell-Nr.	1860893
Stützlast im Stand	max. 900 kg
Stützlast im Rangierbetrieb	max. 540 kg
Felge	Stahl
Rad	250 x 80, Vollgummi
Ausdrehlänge	370 mm
	18,50 kg
	EWP 25 / GiBo 25
	12

STÜTZRAD HALBAUTOMATISCH

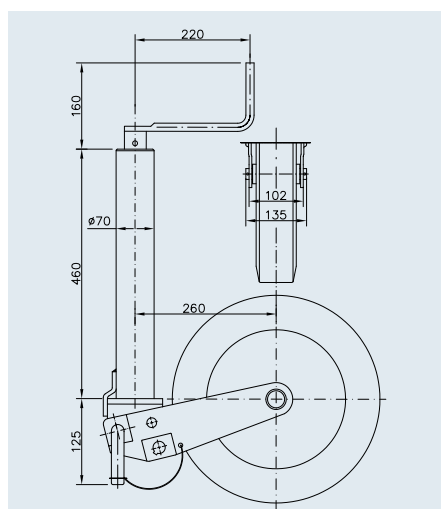
mit Stützschuh halbautomatisch, Ø 70 mm, max. 500 – 600 kg



SAP: STÜTZRAD K 70-250 VBR

Stützrad K 70-250 VBR

Bestell-Nr.	1860882
Stützlast im Stand	max. 500 kg
Stützlast im Rangierbetrieb	max. 300 kg
Felge	Stahl
Rad	250 x 60, Vollgummi
Ausdrehlänge	245 + 220 mm
	16,06 kg
	EWP 25 / GiBo 25
	12



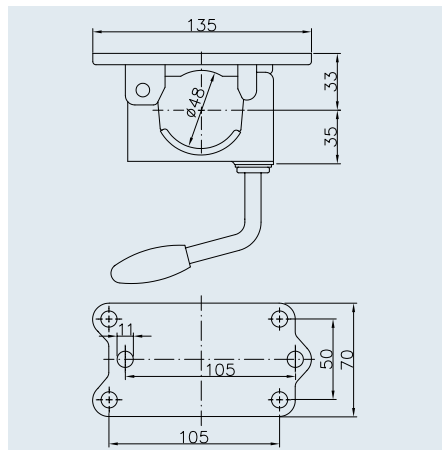
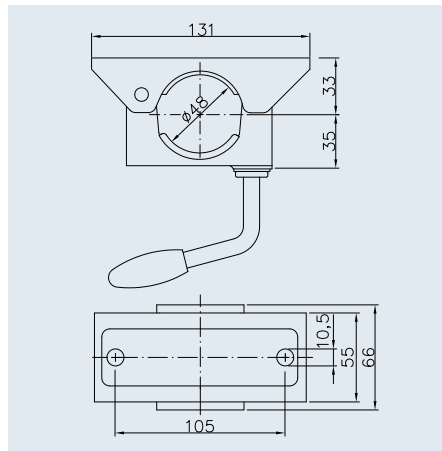
SAP: STÜTZRAD K 70-400 VBR

Stützrad K 70-400 VBR

Bestell-Nr.	1860886
Stützlast im Stand	max. 600 kg
Stützlast im Rangierbetrieb	max. 360 kg
Felge	Stahl
Rad	400 x 75, Vollgummi
Ausdrehlänge	330 + 220 mm
	19,00 kg
	EWP 20 / GiBo 20
	12

ZUBEHÖR FÜR STÜTZRÄDER




Klemmhalter, Ø 48 mm, max. 250 kg



Zn

SAP: KLEMMSCHELLE KLE 48


Klemmhalter KLE 48

Bestell-Nr.	1860644
Stützlast im Stand	max. 250 kg
Grundplatte	Stahl
Befestigung	2-Loch
	0,76 kg
	EWP 1.000 / GiBo 1.000
	12

Zn

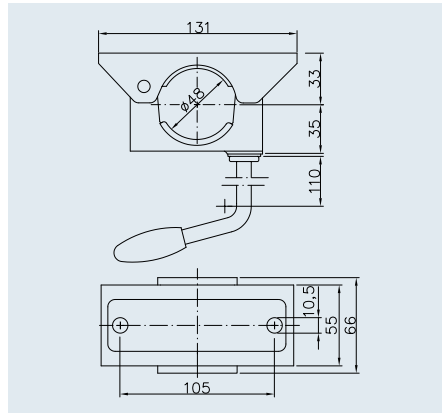
SAP: KLEMMSCHELLE KLE 48-G

Klemmhalter KLE 48-G

Bestell-Nr.	1860656
Stützlast im Stand	max. 250 kg
Grundplatte	Guss
Befestigung	6-Loch
	0,82 kg
	EWP 1.000 / GiBo 1.000
	12

ZUBEHÖR FÜR STÜTZRÄDER



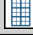

Klemmhalter, Ø 48 mm, max. 250 kg

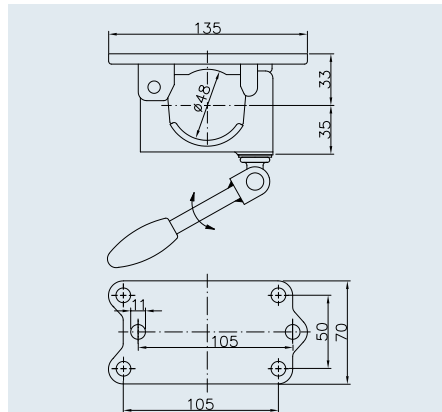


Zn

SAP: KLEMMSCHELLE KLE 48-LK

Klemmhalter KLE 48-LK





Bestell-Nr.	1860649
Stützlast im Stand	max. 250 kg
Grundplatte	Stahl
Befestigung	2-Loch
	0,81 kg
 	EWP 1.000 / GiBo 1.000
	12

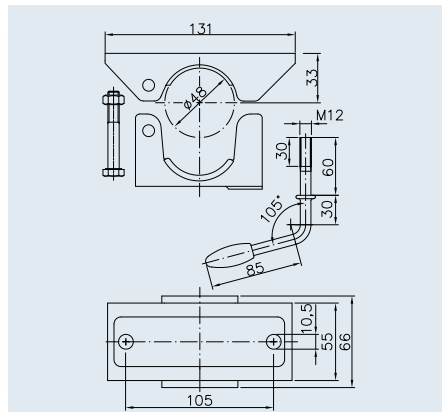
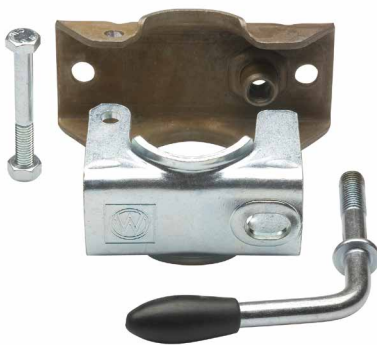


Zn

SAP: KLEMMSCHELLE KLE 48-GKK

Klemmhalter KLE 48-GKK





Bestell-Nr.	1860657
Stützlast im Stand	max. 250 kg
Grundplatte	Guss
Befestigung	6-Loch
	0,90 kg
 	EWP 750 / GiBo 750
	12



Zn

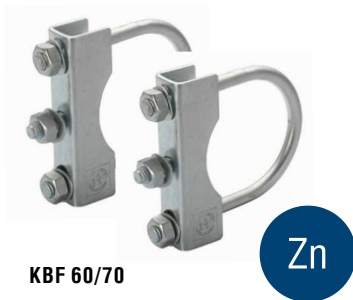
SAP: KLEMMSCHELLE KLE 48-R

Klemmhalter KLE 48-R

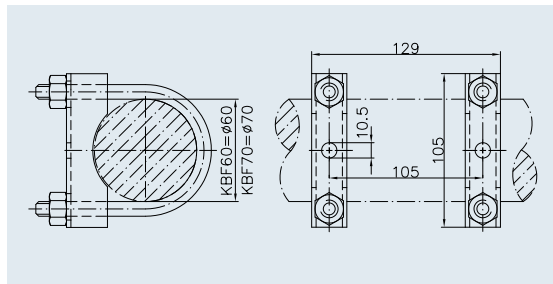
Bestell-Nr.	1860646
Stützlast im Stand	max. 250 kg
Grundplatte	Stahl, roh
Befestigung	2-Loch
	0,64 kg
 	-
	12

ZUBEHÖR FÜR KLEMMHALTER

Ø 48 mm, max. 250 kg



KBF 60/70



SAP: KLEMMHALTERBEFESTIGUNG KBF 60 RUND

Klemmhalterbefestigung KBF 60

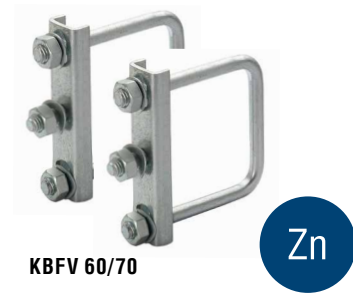
Bestell-Nr.	1860688
Stützlast im Stand	max. 250 kg
	0,71 kg
	EWP 2.000 / GiBo 2.000
	12



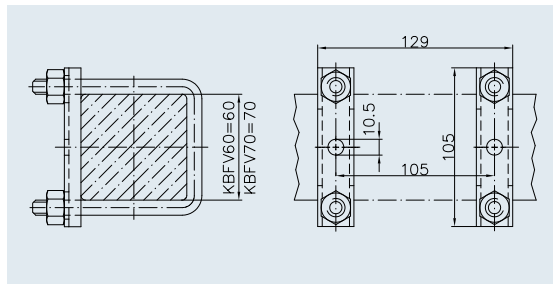
SAP: KLEMMHALTERBEFESTIGUNG KBF 70 RUND

Klemmhalterbefestigung KBF 70

Bestell-Nr.	1860690
Stützlast im Stand	max. 250 kg
	0,71 kg
	EWP 2.000 / GiBo 2.000
	12



KBFV 60/70



SAP: KLEMMHALTERBEFESTIGUNG KBFV 60 VIERK

Klemmhalterbefestigung KBFV 60

Bestell-Nr.	1860689
Stützlast im Stand	max. 250 kg
	0,55 kg
	EWP 2.000 / GiBo 2.000
	12



SAP: KLEMMHALTERBEFESTIGUNG KBFV 70 VIERK

Klemmhalterbefestigung KBFV 70

Bestell-Nr.	1860691
Stützlast im Stand	max. 250 kg
	0,55 kg
	EWP 2.000 / GiBo 2.000
	12

Blockiersystem BS-KLE 48
sichert Stützrad ST 48 während der Fahrt.



SAP: VERLIERSICHERUNG STÜTZRAD 48MM

Blockiersystem BS-KLE 48

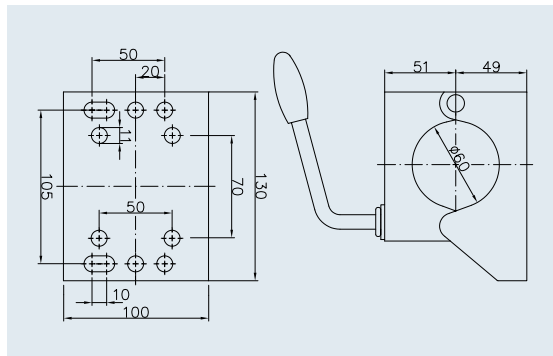
Bestell-Nr.	1860693
	0,13 kg
	EWP 1000 / GiBo 1000
	12

ZUBEHÖR FÜR STÜTZRÄDER

Klemmhalter, Ø 60 mm, max. 500 kg







Zn



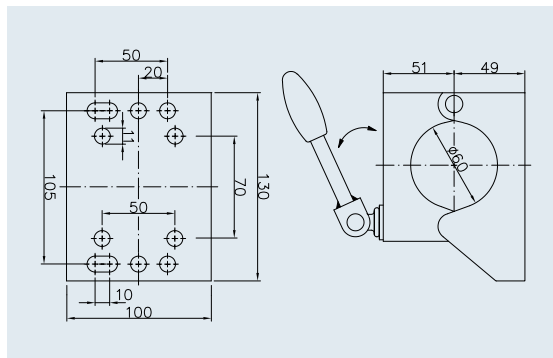
SAP: KLEMMSCHELLE KLE 60

Klemmhalter KLE 60

Bestell-Nr.	1861428
Stützlast im Stand	max. 500 kg
Grundplatte	Stahl
Befestigung	10-Loch
	1,56 kg
 	EWP 200 / GiBo 200
	12



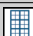



Zn



SAP: KLEMMSCHELLE KLE 60-KK

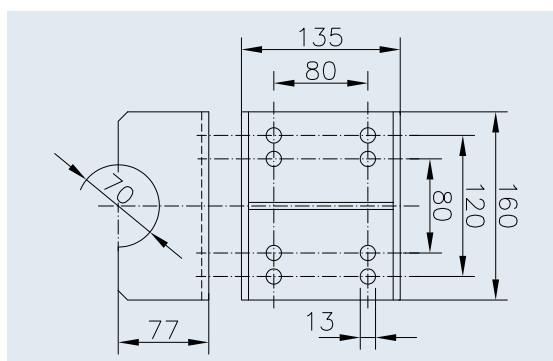
Klemmhalter KLE 60-KK

Bestell-Nr.	1861429
Stützlast im Stand	max. 500 kg
Grundplatte	Stahl
Befestigung	10-Loch
	1,57 kg
 	EWP 200 / GiBo 200
	12

Befestigung für Außenrohr Ø 70 mm







Zn



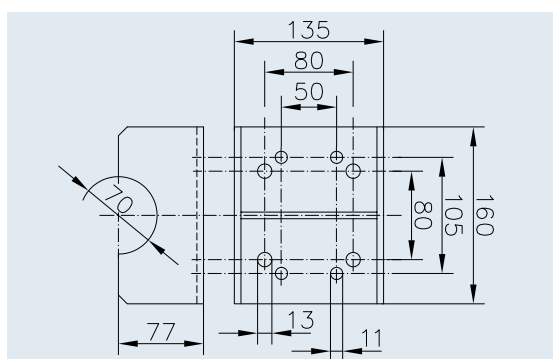
SAP: KLE 70 STEG GESCHW ROH

Klemmhalter KLE 70

Bestell-Nr.	1860694
Grundplatte	Stahl
Befestigung	8-Loch
	3,26 kg
 	EWP 150 / GiBo 150
	12



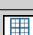



Zn



SAP: KLEMMHALTER KLE 70-105X50

Klemmhalter KLE 70-105X50

Bestell-Nr.	1861028
Grundplatte	Stahl
Befestigung	8-Loch
	3,26 kg
 	EWP 150 / GiBo 150
	12

ZUBEHÖR FÜR STÜTZRÄDER

Ersatzräder



SAP: RAD 160 V	
Rad 160 V	
Bestell-Nr.	1860592
Rad	160 x 40 mm, Gummi
Felge	Kunststoff
Nabe	Ø 20 x 58 mm
Belastung im Stand	75 kg
	0,35 kg
	EWP 525 / GiBo 525
	12



SAP: RAD 200X 50 VOLLGM 200FK	
Rad 200 V	
Bestell-Nr.	294364
Rad	200 x 50 mm, Vollgummi
Felge	Kunststoff
Nabe	Ø 20 x 58 mm
Belastung im Stand	200 kg
	1,26 kg
	EWP 630 / GiBo 500
	12



SAP: RAD 200 VB 200X 50 VOLLGM	
Rad 200 VB	
Bestell-Nr.	294365
Rad	200 x 50 mm, Vollgummi
Felge	Stahl
Nabe	Ø 20 x 58 mm
Belastung im Stand	200 kg
	1,45 kg
	EWP 500 / GiBo 500
	12



SAP: RAD 200 VBB	
Rad 200 VBB	
Bestell-Nr.	1860506
Rad	200 x 60 mm, Vollgummi
Felge	Stahl
Nabe	Ø 20 x 58 mm
Belastung im Stand	250 kg
	1,77 kg
	EWP 500 / GiBo 400
	12



SAP: RAD 255 S 225X 70 VOLLGM	
Rad 255 S	
Bestell-Nr.	1223374
Rad	225 x 70 mm, Vollgummi
Felge	Kunststoff
Nabe	Ø 20 x 88 mm
Belastung im Stand	250 kg
	1,93 kg
	EWP 200 / GiBo 200
	12







SAP: RAD 255 SB 225X 70 VOLLGM ST-FELGE	
Rad 255 SB	
Bestell-Nr.	1223522
Rad	225 x 70 mm, Vollgummi
Felge	Stahl
Nabe	Ø 20 x 88 mm
Belastung im Stand	400 kg
	2,23 kg
	EWP 200 / GiBo 200
	12





ZUBEHÖR FÜR STÜTZRÄDER

Ersatzräder







SAP: RAD 215X 65 KUNSTSTOFF	
Rad 240 S	
Bestell-Nr.	1211567
Rad	215 x 70 mm, Kunststoff
Felge	Kunststoff
Nabe	Ø 20 x 88 mm
Belastung im Stand	150 kg
	0,91 kg
 	EWP 200 / GiBo 200
	12







SAP: RAD 255 VB	
Rad 255 VB	
Bestell-Nr.	1860512
Rad	255 x 80 mm, Vollgummi
Felge	Stahl
Nabe	Ø 20 x 88 mm
Belastung im Stand	500 kg
	3,81 kg
 	EWP 180 / GiBo 180
	12







SAP: RAD 260 LB	
Rad 260 LB	
Bestell-Nr.	1860594
Rad	260 x 85 mm, Luft
Felge	Stahl
Nabe	Ø 20 x 88 mm
Belastung im Stand	200 kg
	1,18 kg
 	EWP 110 / GiBo 130
	12







SAP: RAD 400 VBR	
Rad 400 VBR	
Bestell-Nr.	1860518
Rad	400 x 60 mm, Vollgummi
Felge	Stahl
Nabe	Ø 25 x 88 mm
Belastung im Stand	500 kg
	7,50 kg
 	EWP 50 / GiBo 50
	12



SAP: RAD 250 VBR	
Rad 250 VBR	
Bestell-Nr.	1860509
Rad	250 x 60 mm, Vollgummi
Felge	Stahl
Nabe	Ø 25 x 75 mm
Belastung im Stand	400 kg
	3,51 kg
 	EWP 150 / GiBo 150
	12

Ersatzteile für Stützräder ST, K und VK



SAP: PREMIUM-CAP WW SCHWARZ	
Kurbelcover PREMIUM CAP	
Bestell-Nr.	1860473 (W 6350)
passend für	ST 60, ST 60-V, K 60, VK 60
	0,04 kg
 	–
	12

STÜTZEN

Stützen finden in den unterschiedlichsten Bereichen Ihre Anwendung

Mit unserem sehr breiten Sortiment an Produkten und Funktionen bieten wir Ihnen die Qual der Wahl. Um die Auswahl zu erleichtern, sind folgende Symbole nach Gruppenzugehörigkeit, Zusatznutzen und Eigenschaften der Produkte definiert.



Lange Ausführung
Mehr Verstellweg



Aufsteckkurbel
Bedienung per Sechskant



Schwenkbar
Platzsparend schwenkbar



Galvanisch verzinkt
Normaler Korrosionsschutz



Kurbel oben
Bedienung per Kurbel oben



Höheneinstellung
Zusätzliche Höhenverstellung per Hand durch Rasterung



Feuerverzinkt
Hochwertiger Korrosionsschutz



Kurbel seitlich
Bedienung per Kurbel seitlich



PRODUKTLINIE **BASIC**

Die **BASIC** Produkte sind grundsolide und robust. Sie zeichnen sich durch eine sehr gute Verarbeitungseigenschaft für den jeweiligen Einsatzbereich aus und sind unentbehrlich im Anhängeralltag, da sie die Basisanforderungen der Anhängerutzer erfüllen. Wir achten jeweils darauf, dass auch diese Basic Varianten unseren hohen Qualitätsansprüchen entsprechen und die gesetzlichen Mindestanforderungen übertreffen.



PRODUKTLINIE **PLUS**

Die Produkte aus der Kategorie **PLUS** überzeugen durch hohe Verarbeitungsqualität, Zuverlässigkeit, hochwertige Materialien und lange Lebensdauer. Ihre hohe Stabilität und cleveren technischen Details erfüllen die gehobenen Ansprüche im täglichen Umgang mit Anhängern. Alle Produkte verfügen über ein Plus an Funktionen und sind dabei sehr benutzerfreundlich und ansprechend im Design.

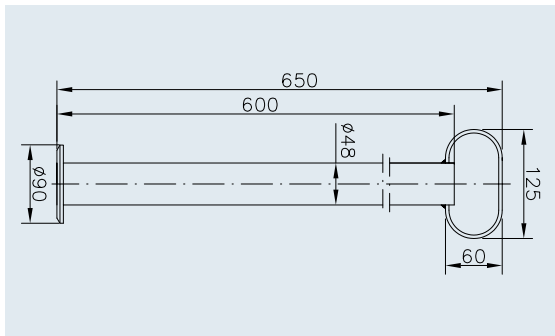


PRODUKTLINIE **PREMIUM PROFI**

Die **PREMIUM PROFI** Produkte zeichnen sich durch richtungsweisendes Design, durchdachte Funktionen und höchste Qualität aus. Es sind innovative und zugleich traditionelle Produkte für höchste Ansprüche und herausfordernde Anwendungsbereiche. Sie sind in Sachen Verarbeitung, Material und Design das Maß aller Dinge. Durch ihre Langlebigkeit werden Sie an diesen Produkten sehr viele Jahre Freude haben.

STÜTZFÜSSE STARR

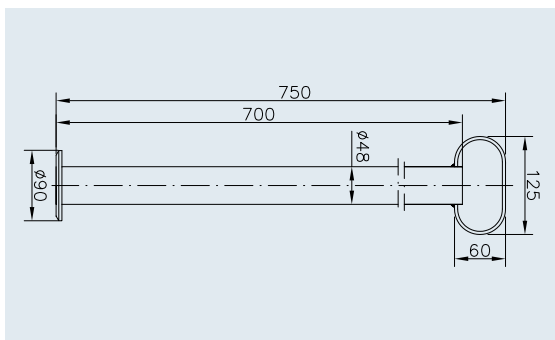
max. 150 kg



SAP: STÜTZE RSR 48-600

Stützfuß RSR 48-600

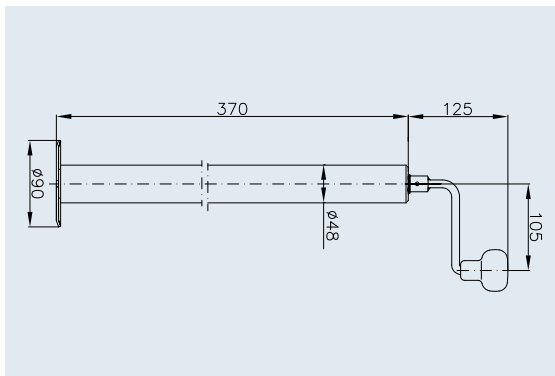
Bestell-Nr.	1860860
Stützlast im Stand	max. 150 kg
	2,07 kg
	EWP 250 / GiBo 250
	12



SAP: STÜTZE RSR 48-700

Stützfuß RSR 48-700

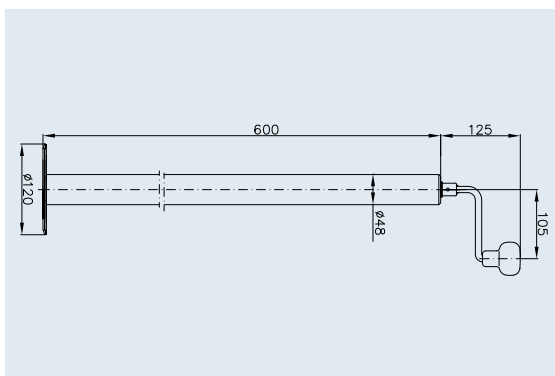
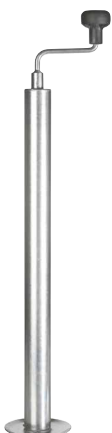
Bestell-Nr.	1860863
Stützlast im Stand	max. 150 kg
	2,26 kg
	EWP 250 / GiBo 250
	12



SAP: STÜTZE SPINDL ST 48-90

Stützfuß ST 48-90

Bestell-Nr.	1860716
Stützlast im Stand	max. 150 kg
Ausdrehlänge	220 mm
	3,00 kg
	EWP 250 / GiBo 250
	12



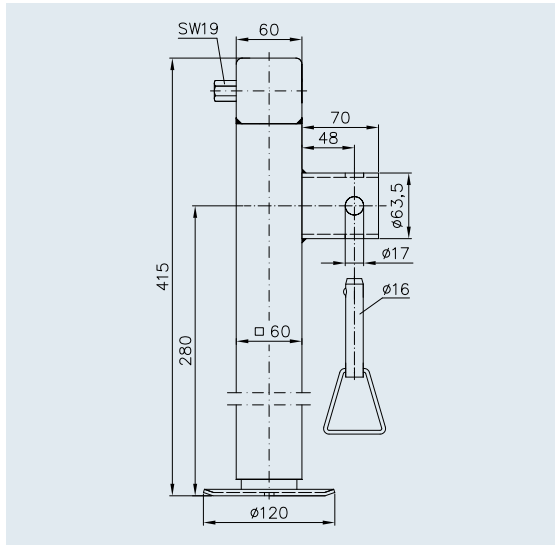
SAP: STÜTZE SPINDL ST 48-120

Stützfuß ST 48-120

Bestell-Nr.	1860717
Stützlast im Stand	max. 150 kg
Ausdrehlänge	220 mm
	3,99 kg
	EWP 100 / GiBo 100
	12

STÜTZFÜSSE SCHWENKBAR

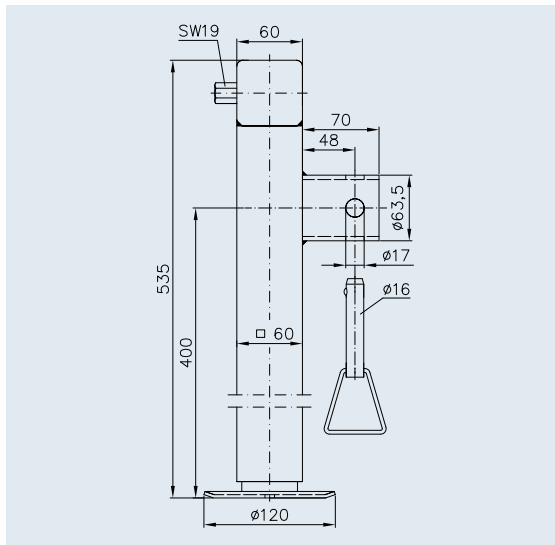
max. 1.300 kg



SAP: STÜTZFUSS SPNDL SF 60-19-280 OHNE KURB

Stützfuß SF 60-19-280

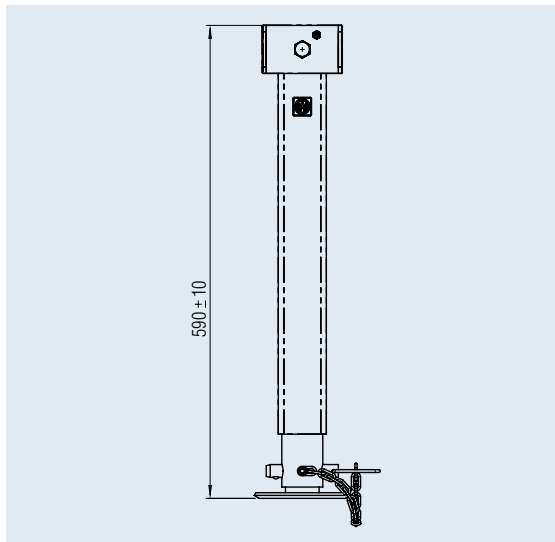
Bestell-Nr.	1731091
Stützlast im Stand	max. 1.300 kg
Ausdrehlänge	240 mm
	6,25 kg
	EWP 100 / GiBo 100
	12



SAP: STÜTZE SPINDL SF 60-19-400 OHNE KURB

Stützfuß SF 60-19-400

Bestell-Nr.	1860727
Stützlast im Stand	max. 1.300 kg
Ausdrehlänge	365 mm
	7,75 kg
	EWP 100 / GiBo 100
	12



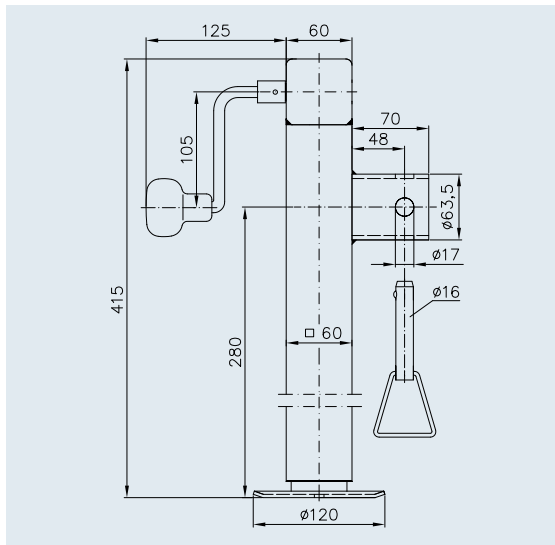
SAP: STÜTZE SPINDL SF 60-19 T 400

Stützfuß SF 60-19-T-400

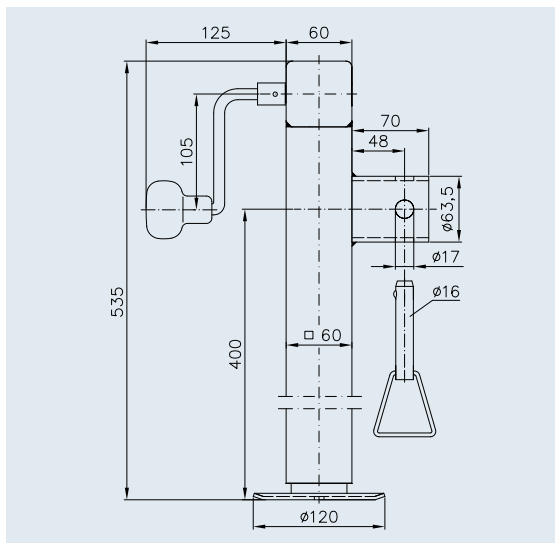
Bestell-Nr.	1863473
Stützlast im Stand	max. 1.300 kg
Ausdrehlänge	335 mm + 340 mm
	8,91 kg
	EWP 100 / GiBo 100
	12

STÜTZFÜSSE SCHWENKBAR

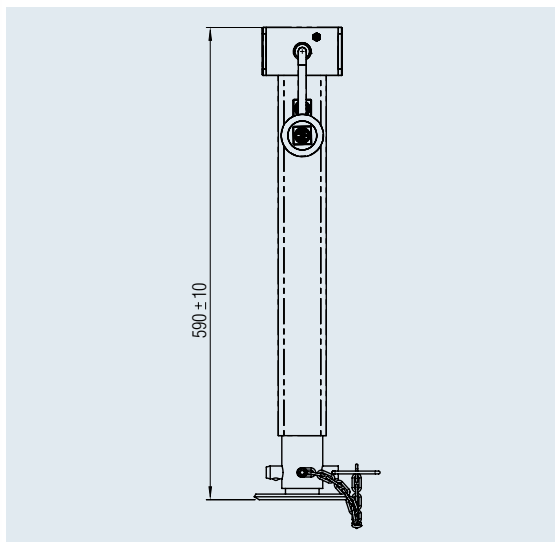
max. 1.300 kg



SAP: STÜTZE SPINDL SF 60-280	
Stützfuß SF 60-280	
Bestell-Nr.	1860720
Stützlast im Stand	max. 1.300 kg
Ausdrehlänge	240 mm
	6,40 kg
	EWP 100 / GiBo 100
	12



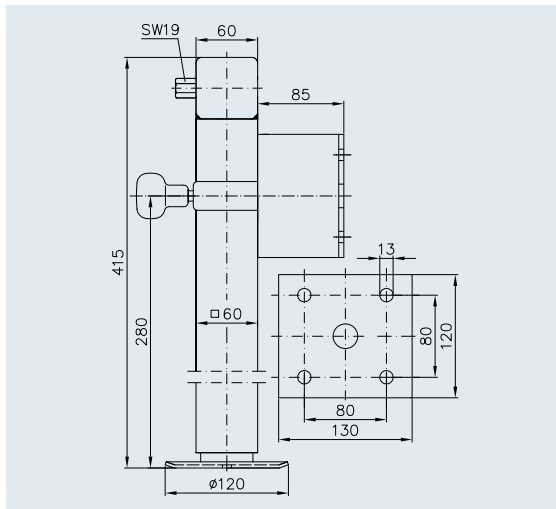
SAP: STÜTZE SPINDL SF 60-400	
Stützfuß SF 60-400	
Bestell-Nr.	1860726
Stützlast im Stand	max. 1.300 kg
Ausdrehlänge	365 mm
	8,00 kg
	EWP 100 / GiBo 100
	12



SAP: STÜTZE SPINDL SF 60 T 400	
Stützfuß SF 60-T-400	
Bestell-Nr.	1863474
Stützlast im Stand	max. 1.300 kg
Ausdrehlänge	335 mm + 340 mm
	9,27 kg
	EWP 100 / GiBo 100
	12

STÜTZFÜSSE SCHWENKBAR

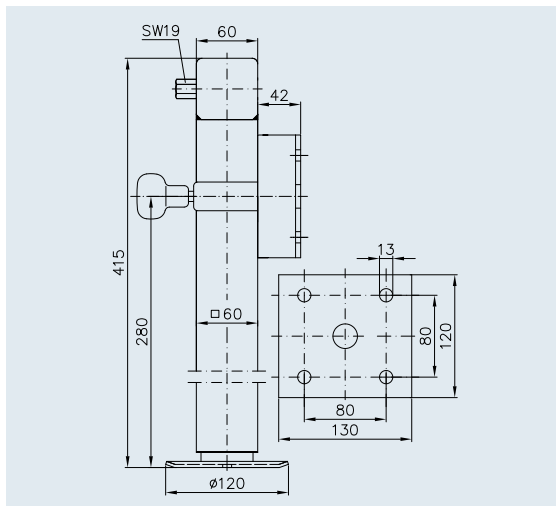
max. 1.300 kg



SAP: STÜTZE SPINDL SF 60-D85-19-280+ADAP

Stützfuß SF 60-D85-19-280+ADAP

Bestell-Nr.	1860723
Stützlast im Stand	max. 1.300 kg
Ausdrehlänge	240 mm
	7,70 kg
	EWP 80 / GiBo 80
	12

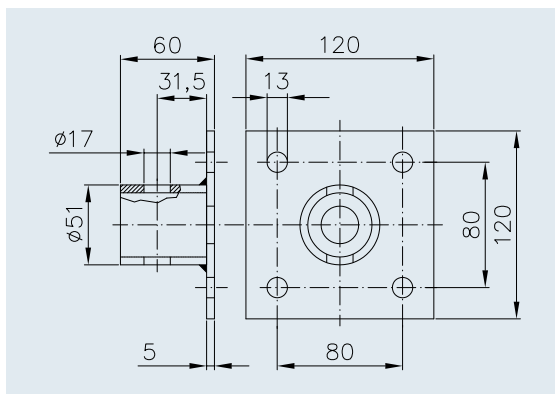


SAP: STÜTZE SPINDL SF 60-D42-19-280+ADAP

Stützfuß SF 60-D42-19-280+ADAP

Bestell-Nr.	1860725
Stützlast im Stand	max. 1.300 kg
Ausdrehlänge	240 mm
	7,31 kg
	EWP 80 / GiBo 80
	12

ZUBEHÖR



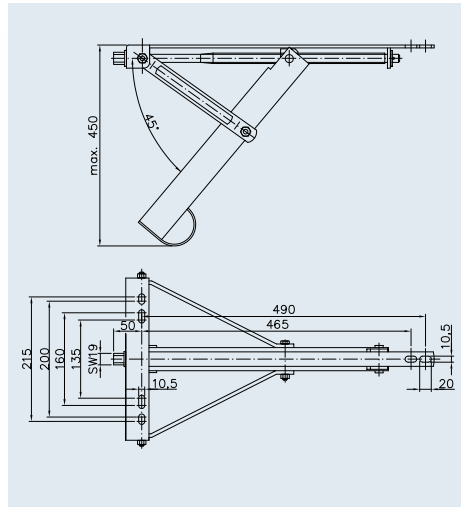
SAP: ADAPTER SF60

Adapter ADAP SF 60

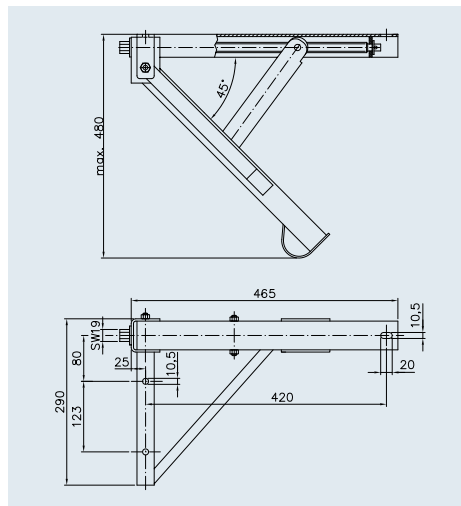
Bestell-Nr.	1731092
	0,82 kg
	EWP 1.000 / GiBo 1.000
	12

AUSDREHSTÜTZEN

max. 1.800 – 2.000 kg

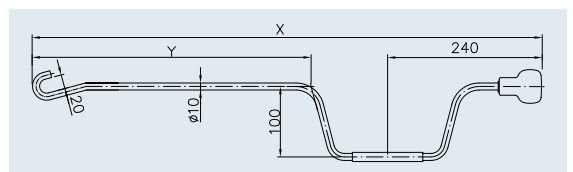


SAP: STÜTZE SPINDL ADS 460 V	
Ausdrehstütze ADS 460 V	
Bestell-Nr.	1860696
Stützlast im Stand	max. 1.800 kg (bei 4 Stk.)
Ausdrehlänge	450 mm
	4,57 kg
	EWP 100 / GiBo 100
	12



SAP: STÜTZE SPINDL ADS 480	
Ausdrehstütze ADS 480 VL / ADS 480 VR	
Bestell-Nr. VL	1860698
Bestell-Nr. VR	1860699
Stützlast im Stand	max. 2.000 kg (bei 4 Stk.)
Ausdrehlänge	480 mm
	6,72 kg
	EWP 75 / GiBo 75
	12

ZUBEHÖR



Handkurbel	Bestell-Nr.	Maß X	Maß Y				
SAP: KURBEL KPL HKB H	1860555	615 mm	285 mm	0,51 kg	-	700	12

KUPPLUNGEN

Kupplungen finden in den unterschiedlichsten Bereichen Ihre Anwendung

Mit unserem sehr breiten Sortiment an Produkten und Funktionen bieten wir Ihnen die Qual der Wahl. Um die Auswahl zu erleichtern, sind folgende Symbole nach Gruppenzugehörigkeit, Zusatznutzen und Eigenschaften der Produkte definiert.

 <p>Galvanisch verzinkt Normaler Korrosionsschutz</p>	 <p>Keine Scheinverriegelung Schutz gegen Scheinverriegelung</p>	 <p>Maximalgeschwindigkeit mehr theoretische Maximalgeschwindigkeit</p>
 <p>Softtouchgriff Verhindert Abrutschen der Hand</p>	 <p>Anti-Schlingern Dämpft Schlingerbewegungen</p>	 <p>Option Soft-Dock Schützt Schienbein und Fahrzeugheck</p>
 <p>Ankoppel-Anzeige Anzeige für korrektes Ankuppeln</p>	 <p>Anti-Nicken Dämpft Nickbewegungen</p>	 <p>Option Schloss Diebstahlsicherung gegen schnellen Zugriff</p>
 <p>Verschleißanzeige Verschleißanzeige der Kugelkupplung</p>	 <p>Verschleißanzeige Verschleißanzeige der Reibbeläge</p>	



PRODUKTLINIE **BASIC**

Die **BASIC** Produkte sind grundsolide und robust. Sie zeichnen sich durch eine sehr gute Verarbeitungseigenschaft für den jeweiligen Einsatzbereich aus und sind unentbehrlich im Anhängeralltag, da sie die Basisanforderungen der Anhängerutzer erfüllen. Wir achten jeweils darauf, dass auch diese Basic Varianten unseren hohen Qualitätsansprüchen entsprechen und die gesetzlichen Mindestanforderungen übertreffen.



PRODUKTLINIE **PLUS**

Die Produkte aus der Kategorie **PLUS** überzeugen durch hohe Verarbeitungsqualität, Zuverlässigkeit, hochwertige Materialien und lange Lebensdauer. Ihre hohe Stabilität und cleveren technischen Details erfüllen die gehobenen Ansprüche im täglichen Umgang mit Anhängern. Alle Produkte verfügen über ein Plus an Funktionen und sind dabei sehr benutzerfreundlich und ansprechend im Design.

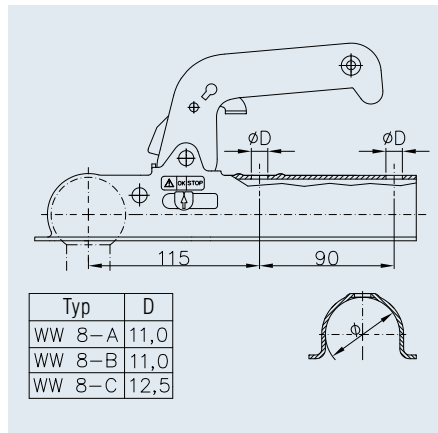


PRODUKTLINIE **PREMIUM PROFI**

Die **PREMIUM PROFI** Produkte zeichnen sich durch richtungsweisendes Design, durchdachte Funktionen und höchste Qualität aus. Es sind innovative und zugleich traditionelle Produkte für höchste Ansprüche und herausfordernde Anwendungsbereiche. Sie sind in Sachen Verarbeitung, Material und Design das Maß aller Dinge. Durch ihre Langlebigkeit werden Sie an diesen Produkten sehr viele Jahre Freude haben.

KUGELKUPPLUNG WW 8

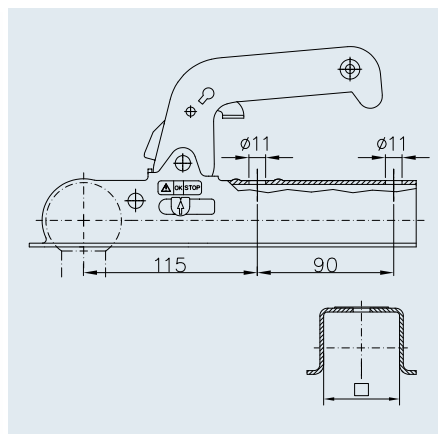
für ungebremste Anhänger bis 800 kg


WW 8-C


Optional mit Halter (HAL)

ECE-Typgenehmigungs-Nr.:
 E1 55R-01 2211

SAP	Best.-Nr.	ALBE Berndes Referenz-Typ	Deichsel-Ø	zul. Gesamtgewicht	Stützlast	D/Dc-Wert	Material				
KUPLNG KUGL WW 8-A	1860730	EM 80 R-E	50 mm	800 kg	75 kg	7,7 kN	Stahl	1,23 kg	–	400	12
KUPLNG KUGL WW 8-A+HAL	1860731	–	50 mm	800 kg	75 kg	7,7 kN	Stahl	1,25 kg	–	400	12
KUPLNG KUGL WW 8-B	1860732	EM 80 R-F	60 mm	800 kg	75 kg	7,7 kN	Stahl	1,22 kg	–	400	12
KUPLNG KUGL WW 8-B+HAL	1860733	–	60 mm	800 kg	75 kg	7,7 kN	Stahl	1,24 kg	–	400	12
KUPLNG KUGL WW 8-C	1860734	EM 80 R-GK	70 mm	800 kg	75 kg	7,7 kN	Stahl	1,24 kg	–	400	12
KUPLNG KUGL WW 8-C+HAL	1860735	–	70 mm	800 kg	75 kg	7,7 kN	Stahl	1,26 kg	–	400	12


WW 8-H


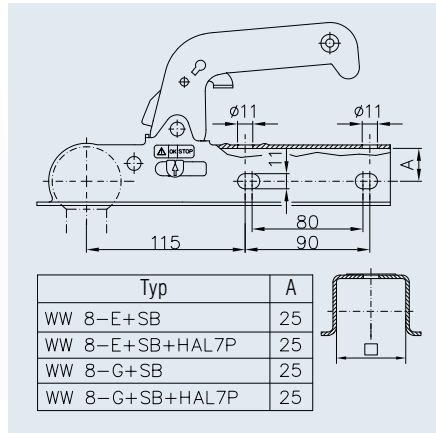
Optional mit Halter (HAL)

ECE-Typgenehmigungs-Nr.:
 E1 55R-01 2211

SAP	Best.-Nr.	ALBE Berndes Referenz-Typ	Deichsel-Ø	zul. Gesamtgewicht	Stützlast	D/Dc-Wert	Material				
KUPLNG KUGL WW 8-D30	1860736	–	30 mm	800 kg	75 kg	7,7 kN	Stahl	1,27 kg	–	400	12
KUPLNG KUGL WW 8-D40	1860737	–	40 mm	800 kg	75 kg	7,7 kN	Stahl	1,27 kg	–	400	12
KUPLNG KUGL WW 8-D45+HAL	1860739	–	45 mm	800 kg	75 kg	7,7 kN	Stahl	1,29 kg	–	400	12
KUPLNG KUGL WW 8-E	1860740	EM 80 V-E	50 mm	800 kg	75 kg	7,7 kN	Stahl	1,25 kg	–	400	12
KUPLNG KUGL WW 8-E+HAL	1860741	–	50 mm	800 kg	75 kg	7,7 kN	Stahl	1,27 kg	–	400	12
KUPLNG KUGL WW 8-G	1860742	EM 80 V-F	60 mm	800 kg	75 kg	7,7 kN	Stahl	1,27 kg	–	400	12
KUPLNG KUGL WW 8-G+HAL	1860743	–	60 mm	800 kg	75 kg	7,7 kN	Stahl	1,29 kg	–	400	12
KUPLNG KUGL WW 8-H	1860744	EM 80 V-G	70 mm	800 kg	75 kg	7,7 kN	Stahl	1,31 kg	–	400	12
KUPLNG KUGL WW 8-H+HAL	1860745	–	70 mm	800 kg	75 kg	7,7 kN	Stahl	1,33 kg	–	400	12

KUGELKUPPLUNG WW 8

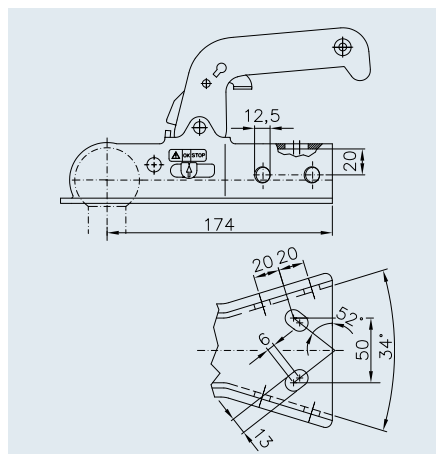
für ungebremste Anhänger bis 800 kg



Optional mit Halter (HAL)

ECE-Typgenehmigungs-Nr.:
E1 55R-01 2211

SAP	Best.-Nr.	ALBE Berndes Referenz-Typ	Deichsel-Ø	Kugel-Ø	zul. Gesamtgewicht	Stützlast	D/Dc-Wert	Material				
KUPLNG KUGL WW 8-E+SB	1860748	–	50 mm	50 mm	800 kg	75 kg	7,7 kN	Stahl	1,25 kg	–	400	12
KUPLNG KUGL WW 8-E+SB+HAL	1860749	–	50 mm	50 mm	800 kg	75 kg	7,7 kN	Stahl	1,27 kg	–	400	12
KUPLNG KUGL WW 8-G+SB	1860747	EM 80 V-F+SB	60 mm	50 mm	800 kg	75 kg	7,7 kN	Stahl	1,27 kg	–	400	12
KUPLNG KUGL WW 8-G+SB+HAL	1860746	–	60 mm	50 mm	800 kg	75 kg	7,7 kN	Stahl	1,29 kg	–	400	12



Inkl. Halter (HAL)

ECE-Typgenehmigungs-Nr.:
E1 55R-01 2211

SAP	Best.-Nr.	ALBE Berndes Referenz-Typ	Deichsel	Kugel-Ø	zul. Gesamtgewicht	Stützlast	D/Dc-Wert	Material				
KUPLNG KUGL WW 8-Y+HAL	1860750	–	V-Deichsel	50 mm	800 kg	75 kg	7,7 kN	Stahl	1,49 kg	–	400	12

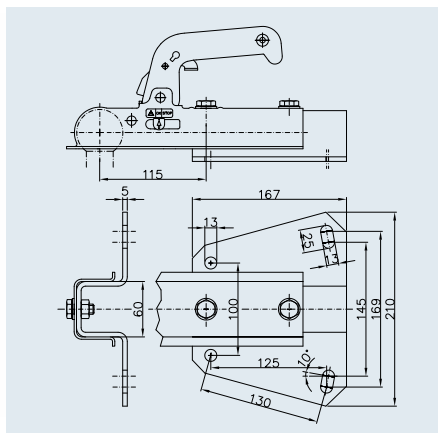
ACHTUNG: Bei vertikaler Verschraubung (also von oben) muss unbedingt das **Verstärkungsblech 1861465** verwendet werden!

KUGELKUPPLUNG WW 8

für ungebremste Anhänger bis 800 kg



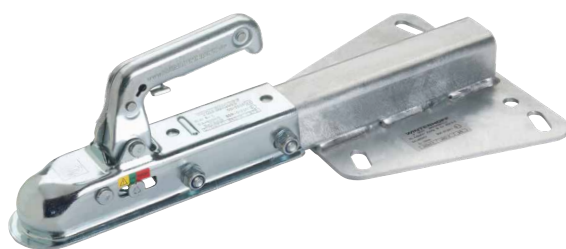
WW 8-G + V-ADAPTER



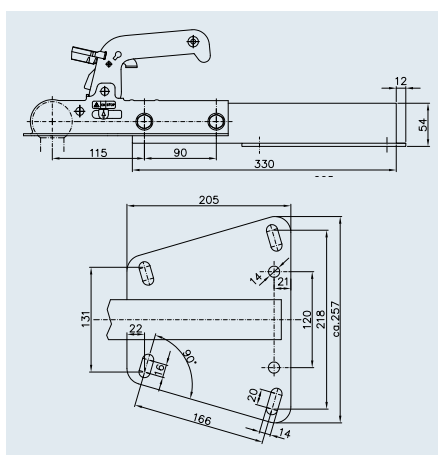
Optional mit Halter (HAL)

ECE-Typgenehmigungs-Nr.:
E1 55R-01 2211

SAP	Best.-Nr.	ALBE Berndes Referenz-Typ	Deichsel	Kugel-Ø	zul. Gesamtgewicht	Stützlast	D/Dc-Wert	Material				
KUPLNG KUGL WW 8-E +V-ADAPTER+HAL	1860752	—	V-Deichsel	50 mm	800 kg	75 kg	7,7 kN	Stahl	3,05 kg	—	200	12



WW 8-E + SB + VL-ADAP + Halter



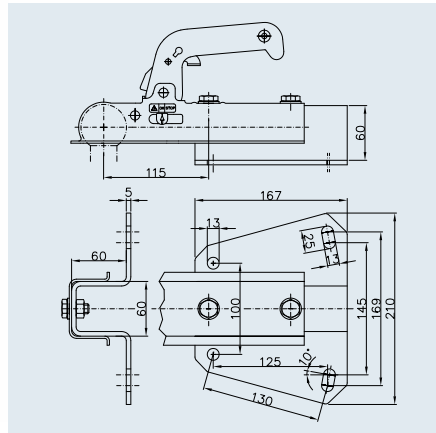
Inkl. Halter (HAL)

ECE-Typgenehmigungs-Nr.:
E1 55R-01 2211

SAP	Best.-Nr.	ALBE Berndes Referenz-Typ	Deichsel	Kugel-Ø	zul. Gesamtgewicht	Stützlast	D/Dc-Wert	Material				
KUPLNG KUGL WW 8-E +VL-ADAP+HAL	1860751	—	V-Deichsel	50 mm	800 kg	75 kg	7,7 kN	Stahl	3,78 kg	—	100	12

KUGELKUPPLUNG WW 150

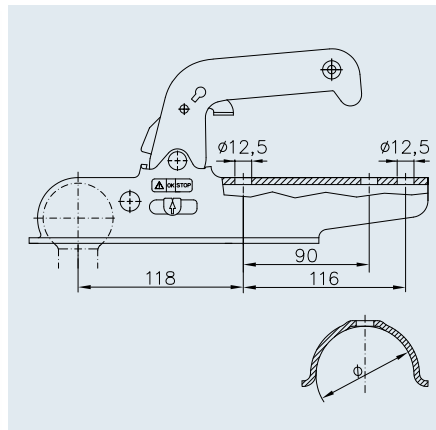
für ungebremste Anhänger bis 1.500 kg



Optional mit Halter (HAL)

ECE-Typgenehmigungs-Nr.:
E1 55R-01 2009

SAP	Best.-Nr.	ALBE Berndes Referenz-Typ	Deichsel	Kugel-Ø	zul. Gesamtgewicht	Stützlast	D/Dc-Wert	Material				
KUPLNG KUGL WW 150-VF+V-ADAPTER	1860764	–	V-Deichsel	50 mm	1.500 kg	100 kg	14,1 kN	Stahl	3,78 kg	–	200	12



Optional mit Halter (HAL)

ECE-Typgenehmigungs-Nr.:
E1 55R-01 0376

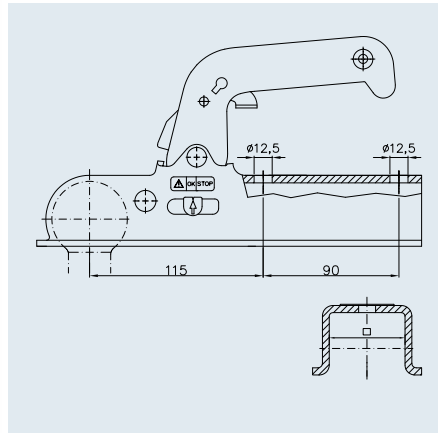
SAP	Best.-Nr.	ALBE Berndes Referenz-Typ	Deichsel-Ø	Kugel-Ø	zul. Gesamtgewicht	Stützlast	D/Dc-Wert	Material				
KUPLNG KUGL WW 150-RG	1860761	EM 150 R-G	70 mm	50 mm	1.500 kg	100 kg	14,1 kN	Stahl	1,69 kg	–	400	12

KUGELKUPPLUNG WW 150

für ungebremste Anhänger bis 1.500 kg



WW 150-VF



Optional mit Halter (HAL)

ECE-Typgenehmigungs-Nr.:
E1 55R-01 0434

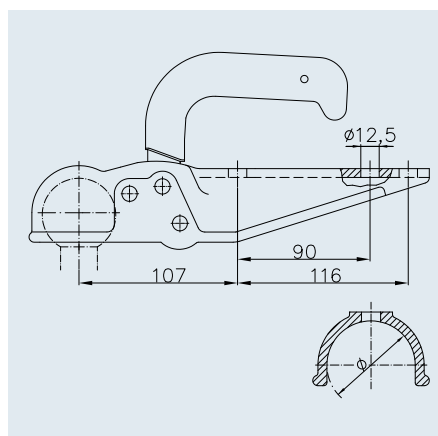
SAP	Best.-Nr.	ALBE Berndes Referenz-Typ	Deichsel-Ø	Kugel-Ø	zul. Gesamtgewicht	Stützlast	D/Dc-Wert	Material				
KUPLNG KUGL WW 150-VF+HAL	1860762	EM 150 V-F+HAL7	60 mm	50 mm	1.500 kg	100 kg	14,1 kN	Stahl	1,74 kg	–	400	12
KUPLNG KUGL WW 150-VF	1860763	EM 150 V-F	60 mm	50 mm	1.500 kg	100 kg	14,1 kN	Stahl	1,74 kg	–	400	12
KUPLNG KUGL WW 150-VG	1860765	EM 150 V-G	70 mm	50 mm	1.500 kg	100 kg	14,1 kN	Stahl	1,74 kg	–	400	12
KUPLNG KUGL WW 150-VG+HAL	1860766	EM 150 V-G+HAL7	70 mm	50 mm	1.500 kg	100 kg	14,1 kN	Stahl	1,74 kg	–	400	12

KUGELKUPPLUNG WW 20

für ungebremste Anhänger bis 2.000 kg



WW 20-F2



ECE-Typgenehmigungs-Nr.:
E1 55R-01 2251

SAP	Best.-Nr.	ALBE Berndes Referenz-Typ	Deichsel-Ø	Kugel-Ø	zul. Gesamtgewicht	Stützlast	D/Dc-Wert	Material				
KUPLNG KUGL WW 20-F1	1860790	–	60 mm	50 mm	2.000 kg	100 kg	18,5 kN	Guss	1,69 kg	300	350	12
KUPLNG KUGL WW 20-F2	1860791	–	70 mm	50 mm	2.000 kg	100 kg	18,5 kN	Guss	1,69 kg	300	350	12

KUGELKUPPLUNG WW 200

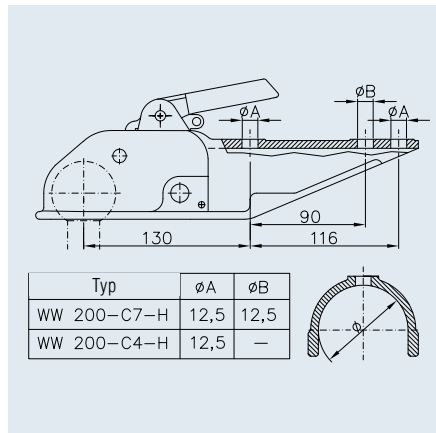
für ungebremste Anhänger bis 3.000 kg



Bohrung für handelsübliches Bügelschloss



WW 200-C7-H



ECE-Typgenehmigungs-Nr.:
E1 55R-01 0338

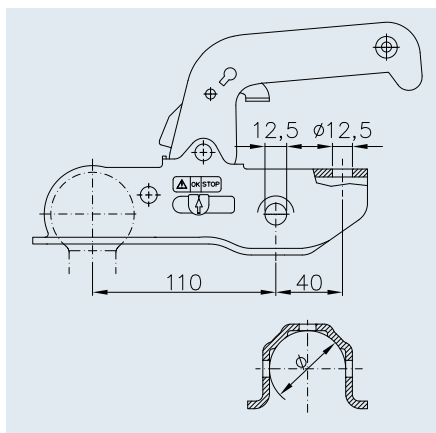
SAP	Best.-Nr.	ALBE Berndes Referenz-Typ	Deichsel-Ø	Kugel-Ø	zul. Gesamtgewicht	Stützlast	D/Dc-Wert	Material				
KUPLNG KUGL WW 200-C7-H	1860792	—	70 mm	50 mm	3.000 kg	150 kg	27,0 kN	Guss	3,38 kg	250	300	12
KUPLNG KUGL WW 200-C4-H	1860793	—	80 mm	50 mm	3.000 kg	150 kg	27,0 kN	Guss	3,65 kg	250	300	12

KUGELKUPPLUNG WW 13 / WW 150

für gebremste Anhänger bis 1.500 kg



WW 13-N



ECE-Typgenehmigungs-Nr.:
1) E1 55R-01 1086
2) E1 55R-01 0376

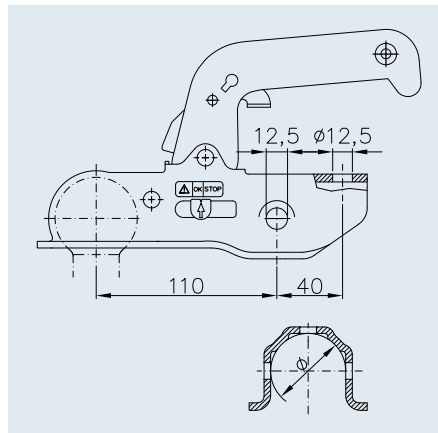
SAP	Best.-Nr.	ALBE Berndes Referenz-Typ	Deichsel-Ø	Kugel-Ø	zul. Gesamtgewicht	Stützlast	D/Dc-Wert	Material				
KUPLNG KUGL WW 13-N ¹⁾	1860759	EM 150 R-A	45–46 mm	50 mm	1.500 kg	100 kg	14,1 kN	Stahl	1,36 kg	—	400	12
KUPLNG KUGL WW 150-RB ²⁾	1860760	EM 150 R-B	50–51 mm	50 mm	1.500 kg	100 kg	14,1 kN	Stahl	1,41 kg	—	400	12

KUGELKUPPLUNG WW 220

für gebremste Anhänger bis 2.200 kg



WW 220-R A



ECE-Typgenehmigungs-Nr.:
E1 55R-01 0399

SAP	Best.-Nr.	ALBE Berndes Referenz-Typ	Deichsel-Ø	Kugel-Ø	zul. Gesamtgewicht	Stützlast	D/Dc-Wert	Material				
KUPLNG KUGL WW 220 R-A	1861584	EM 220 R-A	45–46 mm	50 mm	2.200 kg	100 kg	20,2 kN	Stahl	1,77 kg	–	400	12
KUPLNG KUGL WW 220 R-B	1861585	EM 220 R-B	50–51 mm	50 mm	2.200 kg	100 kg	20,2 kN	Stahl	1,77 kg	–	400	12

KUGELKUPPLUNG WW 200

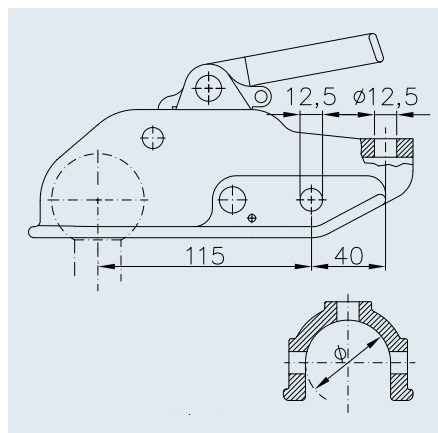
für gebremste Anhänger bis 3.000 kg



Bohrung für handelsübliches Bügelschloss



WW 200-B3-H



ECE-Typgenehmigungs-Nr.:
E1 55R-01 0338

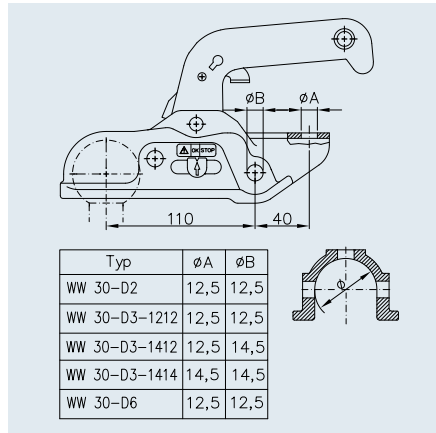
SAP	Best.-Nr.	ALBE Berndes Referenz-Typ	Deichsel-Ø	Kugel-Ø	zul. Gesamtgewicht	Stützlast	D/Dc-Wert	Material				
KUPLNG KUGL WW 200-B3-H	1860812	–	45–46 mm	50 mm	3.000 kg	150 kg	27,0 kN	Guss	2,98 kg	300	350	12
KUPLNG KUGL WW 200-B5-H	1860813	–	50–51 mm	50 mm	3.000 kg	150 kg	27,0 kN	Guss	3,24 kg	300	350	12

KUGELKUPPLUNG WW 30

für gebremste Anhänger bis 3.000 kg



WW 30-D2



ECE-Typgenehmigungs-Nr.:
E1 55R-01 0640

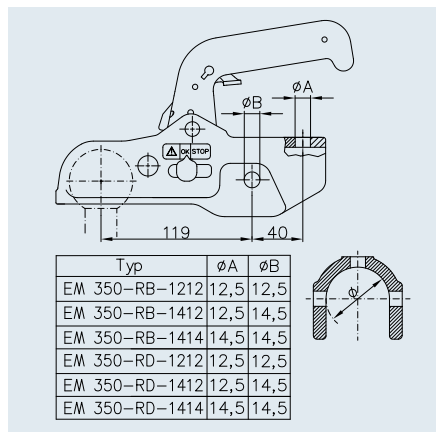
SAP	Best.-Nr.	ALBE Berndes Referenz-Typ	Deichsel-Ø	Kugel-Ø	zul. Gesamtgewicht	Stützlast	D/Dc-Wert	Material				
KUPLNG KUGL WW 30-D2-K1212	1860795	—	45–46 mm	50 mm	3.000 kg	150 kg	27,0 kN	Guss	2,36 kg	—	400	12
KUPLNG KUGL WW 30-D3-K1212	1860798	—	50–51 mm	50 mm	3.000 kg	150 kg	27,0 kN	Guss	2,38 kg	—	400	12
KUPLNG KUGL WW 30-D3-K1412	1860799	EM 300 R-B-K1412	50–51 mm	50 mm	3.000 kg	150 kg	27,0 kN	Guss	2,38 kg	—	400	12
KUPLNG KUGL WW 30-D3-K1414	1860800	EM 300 R-B-K1414	50–51 mm	50 mm	3.000 kg	150 kg	27,0 kN	Guss	2,38 kg	—	400	12
KUPLNG KUGL WW 30-D6-K1212	1860802	—	60 mm	50 mm	3.000 kg	150 kg	27,0 kN	Guss	2,42 kg	—	400	12

KUGELKUPPLUNG WW 350

für gebremste Anhänger bis 3.000 kg



WW 350-RB



ECE-Typgenehmigungs-Nr.:
E1 55R-01 0380

SAP	Best.-Nr.	ALBE Berndes Referenz-Typ	Deichsel-Ø	Kugel-Ø	zul. Gesamtgewicht	Stützlast	D/Dc-Wert	Material				
KUPLNG KUGL WW 350-RB-K1212	1860803	EM 350 R-B-K1212	50 mm	50 mm	3.500 kg	200 kg	31,0 kN	Guss	3,40 kg	—	400	12
KUPLNG KUGL WW 350-RB-K1412	1860804	EM 350 R-B-K1412	50 mm	50 mm	3.500 kg	200 kg	31,0 kN	Guss	3,40 kg	—	400	12
KUPLNG KUGL WW 350-RB-K1414	1860805	EM 350 R-B-K1414	50 mm	50 mm	3.500 kg	200 kg	31,0 kN	Guss	3,40 kg	—	400	12
KUPLNG KUGL WW 350-RD-K1212	1860806	EM 350 R-D-K1212	65 mm	50 mm	3.500 kg	200 kg	31,0 kN	Guss	3,54 kg	—	400	12
KUPLNG KUGL WW 350-RD-K1412	1860807	EM 350 R-D-K1412	65 mm	50 mm	3.500 kg	200 kg	31,0 kN	Guss	3,54 kg	—	400	12
KUPLNG KUGL WW 350-RD-K1414	1860808	EM 350 R-D-K1414	65 mm	50 mm	3.500 kg	200 kg	31,0 kN	Guss	3,54 kg	—	400	12

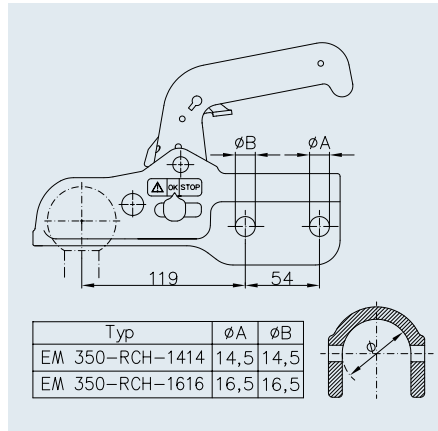


KUGELKUPPLUNG WW 350

für gebremste Anhänger bis 3.500 kg



WW 350-RCH



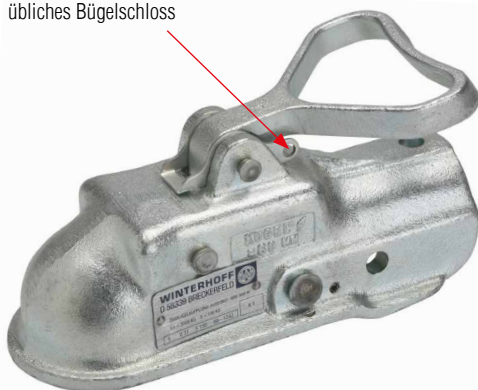
ECE-Typgenehmigungs-Nr.:
E1 55R-01 0380

SAP	Best.-Nr.	ALBE Berndes Referenz-Typ	Deichsel-Ø	Kugel-Ø	zul. Gesamtgewicht	Stützlast	D/Dc-Wert	Material				
KUPLNG KUGL WW 350-RC-H1414	1860809	EM 350 R-C-H1414	60 mm	50 mm	3.500 kg	200 kg	31,0 kN	Guss	3,70 kg	-	400	12
KUPLNG KUGL WW 350-RC-H1616	1860810	EM 350 R-C-H1616	60 mm	50 mm	3.500 kg	200 kg	31,0 kN	Guss	3,70 kg	-	400	12

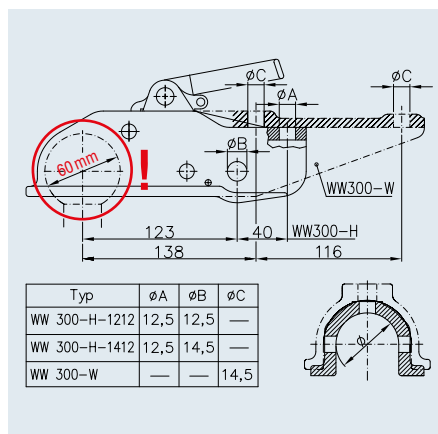
SPEZIAL-KUGELKUPPLUNG WW 300

Kugel Ø 60 mm, für gebremste Anhänger bis 3.500 kg

Bohrung für handelsübliches Bügelschloss



WW 300-H



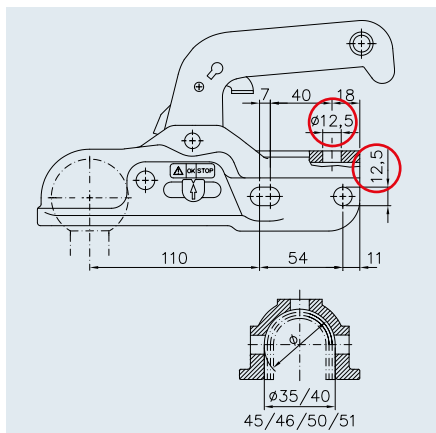
Achtung!
Spezial-Zugkugelkupplung nur für Kugeln Ø 60 mm geeignet. Bei Standardkugeln Ø 50 mm darf diese Zugkugelkupplung nicht eingesetzt werden.

ECE-Typgenehmigungs-Nr.:
E1 55R-01 1242

SAP	Best.-Nr.	ALBE Berndes Referenz-Typ	Deichsel-Ø	Kugel-Ø	zul. Gesamtgewicht	Stützlast	D/Dc-Wert	Material				
KUPLNG KUGL WW 300-H-1212-D60 KUG60	1860814	—	50 mm	60 mm	3.500 kg	150 kg	31,0 kN	Guss	3,48 kg	300	350	12
KUPLNG KUGL WW 300-H-1412-D60 KUG60	1860815	—	50 mm	60 mm	3.500 kg	150 kg	31,0 kN	Guss	3,48 kg	300	350	12

KUGELKUPPLUNG WW 30-K+Z

universal, für gebremste Anhänger bis 3.000 kg

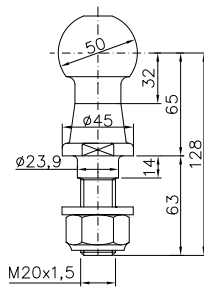
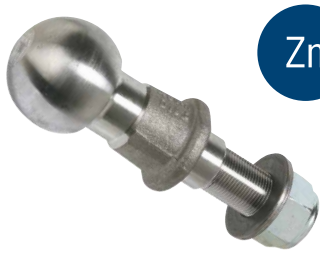
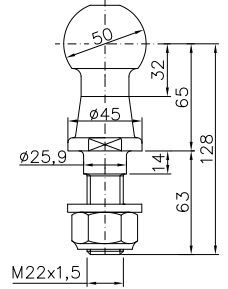
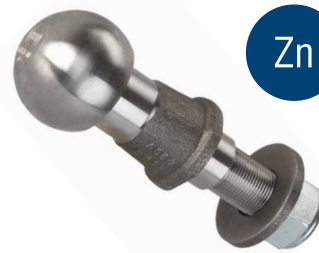


ECE-Typgenehmigungs-Nr.:
E1 55R-01 0640

SAP	Best.-Nr.	ALBE Berndes Referenz-Typ	Deichsel-Ø	Kugel-Ø	zul. Gesamtgewicht	Stützlast	D/Dc-Wert	Material				
KUPLNG KUGL WW 30-K+Z	1860801	-	35-40-45-46-50-51 mm	50 mm	3.000 kg	150 kg	27,0 kN	Guss	3,60 kg	-	170	12



SCHRAUBKUPPLUNG


KUB 50-2000 KG

KUB 50-3500 KG

	Bestell-Nr.	Anhängelast	Kugel-Ø	D-/Dc-Wert				
KUB 50-2000 KG ¹⁾	1860521	2.000 kg	50 mm	18,5 kN	1,11 kg	1.000	–	12
KUB 50-3500 KG ²⁾	1860712	3.500 kg	50 mm	31,0 kN	1,11 kg	1.000	–	12

¹⁾ ECE R55-Nr. 55R-011525 E1 ²⁾ ECE R55-Nr. 55R-010809 E1

ZUBEHÖR

Zubehör für Kugelkupplung



	Bestell-Nr.	passend für				
Steckerhalter 7 – 13-polig Kunststoff	1860545	WW 8, WW 13, WW 150, WW 220, WW 30	0,02 kg	–	1.000	12
Steckerhalter 7 – 13-polig Blech	1860544	universell einsetzbar	0,04 kg	–	1.000	12

BALL CAP



	Bestell-Nr.	Inhalt	passend für				
BALL CAP	1860484	1 Stk.	universell einsetzbar	0,06 kg	3.000	–	12
BALL CAP-K24	1860685	24 Stk. im Verkaufskarton	universell einsetzbar	1,40 kg	24	–	12

KUGELKUPPLUNG WS 3000 / WS 3500

mit Schlingerdämpfung, für gebremste Anhänger bis 3.500 kg



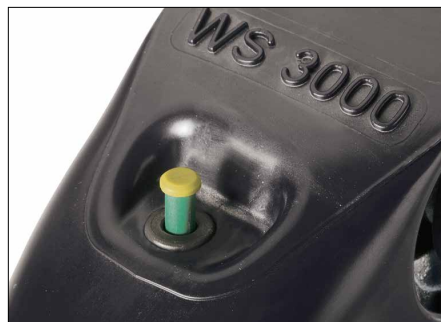
WS 3000 = 3.000 kg

WS 3500 = 3.500 kg

Speziell entwickelte Reibelemente werden axial unter hohem Federdruck an die Kugel des Fahrzeuges gepresst und erzeugen eine enorme Stabilität des Gespanns. Dadurch wird die kritische Geschwindigkeit, bei der ein Gespann instabil wird und sich aufschaukelt, permanent um bis zu 30 % erhöht. Ihr Sicherheitsplus! Alle WS 3000 / WS 3500 erfüllen die Norm ISO 11555-1 und sind somit zugelassene Stabilisierungseinrichtungen für die 100 km/h-Regelung.



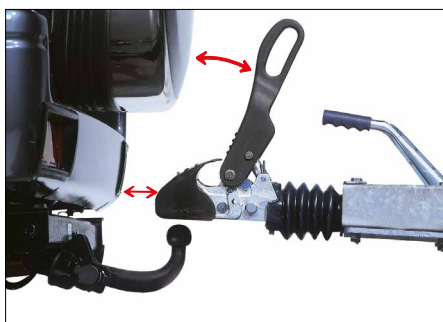
Ein-Hebelsystem für alle Funktionen



Ankuppel-Anzeige



Verschleißanzeige



Mehr Freiraum zum Fahrzeugheck



Uneingeschränkter Kugelhals-Freiraum



Maxi-Soft-Puffer

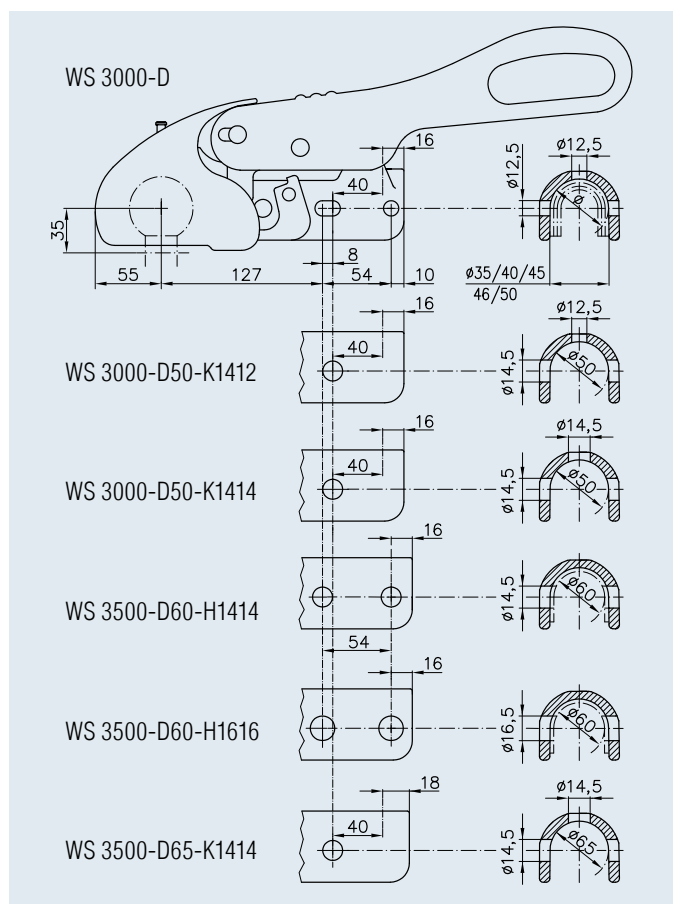


WS 3000 = 3.000 kg

WS 3500 = 3.500 kg



WS 3000-D+Z



SAP: KURLNG SCHL WS 3000-
SAP: KURLNG SCHL WS 3500-

	Bestell-Nr.	Deichsel-Ø	zul. Gesamtgewicht	Stützlast	Kugel-Ø	D/Dc-Wert				
WS 3000-D+Z ¹⁾	1860848	35-40-45-46-50 mm	3.000 kg	150 kg	50 mm	27,0 kN	5,80 kg	—	60	12
WS 3000-D50-K1412+Z ¹⁾	1860849	50 mm	3.000 kg	150 kg	50 mm	27,0 kN	5,80 kg	—	60	12
WS 3000-D50-K1414+Z ¹⁾	1860853	50 mm	3.000 kg	150 kg	50 mm	27,0 kN	5,80 kg	—	60	12
WS 3500-D60-H1414+Z ²⁾	1860856	60 mm	3.500 kg	150 kg	50 mm	31,0 kN	6,20 kg	—	60	12
WS 3500-D60-H1616+Z ²⁾	1860857	60 mm	3.500 kg	150 kg	50 mm	31,0 kN	6,20 kg	—	60	12
WS 3500-D65-60-K14+Z ²⁾	1860859	65 mm	3.500 kg	150 kg	50 mm	31,0 kN	6,20 kg	—	60	12

¹⁾ ECE-Typgenehmigungs-Nr.: E1 55R-01 0065

²⁾ ECE-Typgenehmigungs-Nr.: E1 55R-01 1941

DIEBSTAHLSICHERUNGEN

für Kugelkupplung WS 3000 / WS 3500



Sichert im angekuppelten Zustand



Sichert im abgekuppelten Zustand



Sichert gegen schnelles Abschrauben der Kupplung

ROBSTOP WS 3000



SAFETY PACK WS



	Bestell-Nr.	passend für				
ANTI THEFT ROBSTOP WS 3000	1860170	WS 3000 ab Bj. 08-2002	1,48 kg	–	500	12
KUPLNG SCHL SAFETY PACK WS 3000	1860847	WS 3000 ab Bj. 08-2002	7,19 kg	–	60	12

ROBSTOP WS 3000 PLUS

Verstärkte, gehärtete Ausführung mit Spezialschließzylinder und Zertifikaten.



SAFETY PACK WS PLUS



	Bestell-Nr.	passend für	Zertifikate				
ANTI THEFT ROBSTOP WS 3000 PLUS	1860171	WS 3000 ab Bj. 08-2002	SoldSecure Gold (GB), SCM (NL)	1,92 kg	–	500	12
ANTI THEFT ROBSTOP WS 3000 SSF	1860164	WS 3000 ab Bj. 08-2002	SBSC (S)	2,03 kg	–	500	12
KUPLNG SCHL SAFETY PACK WS 3000 PLUS	1861416	WS 3000 ab Bj. 08-2002	SoldSecure Gold (GB), SCM (NL)	7,63 kg	–	60	12
ANTI THEFT ROBSTOP WS 3500 (o. Abb.)	1860169	WS 3500	–	2,37 kg	–	400	12

DIEBSTAHLSICHERUNGEN

für Kugelkupplungen







SAFETY-BOX-K



SAFETY-BOX-XL-K



	Bestell-Nr.	passend für				
ANTI THEFT SAFETY-BOX-K	1860174	universell einsetzbar	2,16 kg	–	150	12
ANTI THEFT SAFETY-BOX-XL-K	1860176	universell einsetzbar	2,10 kg	–	150	12

ZUBEHÖR



DBS 8







DISKUS SAFETY

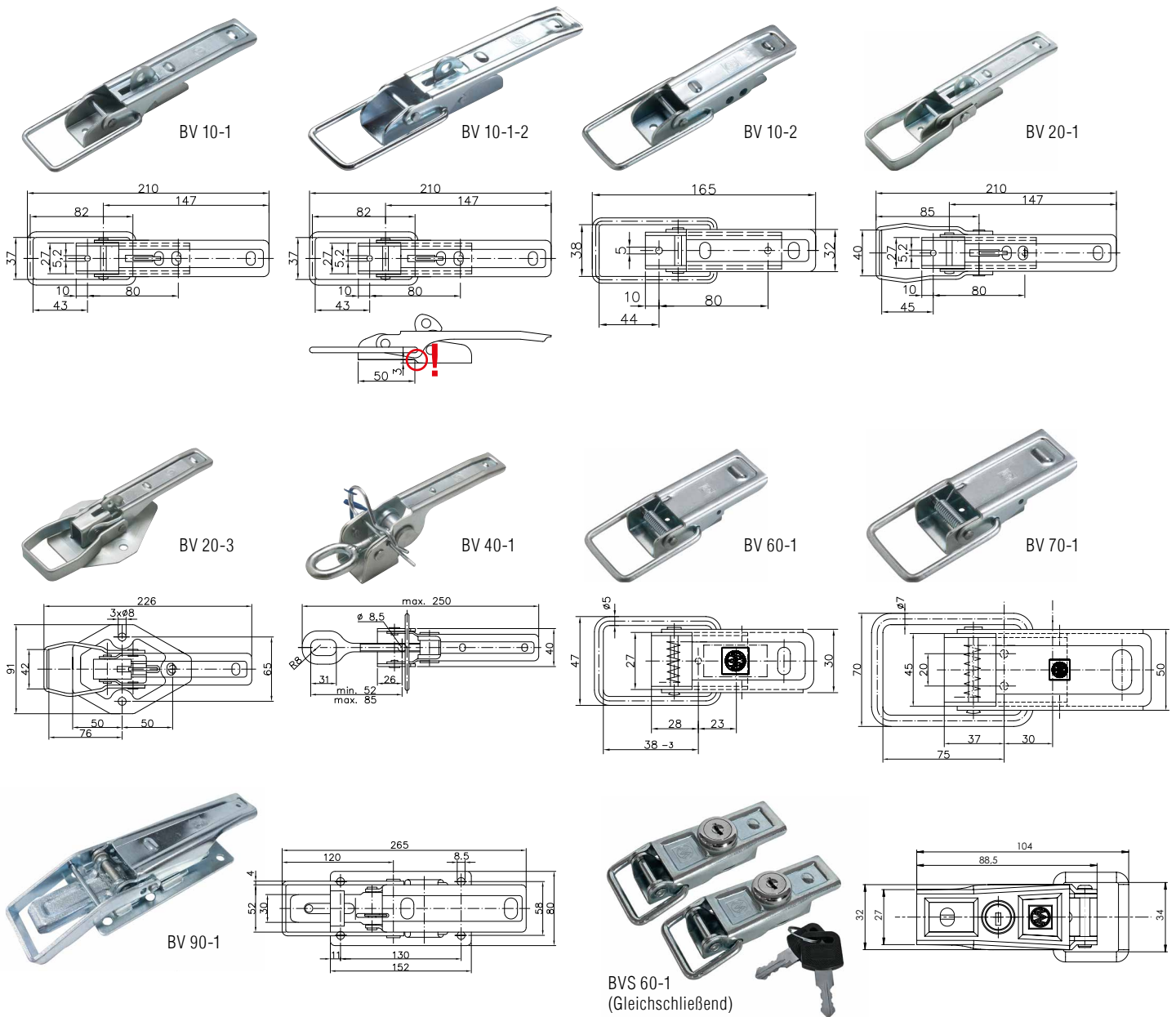


SAFETY BALL



	Bestell-Nr.	passend für				
ANTI THEFT DBS 8	1860154	AK 7, EM 80, EM 150, EM 220, EM 300, EM 350, WW 8, WW 13, WW 150, WW 220, WW 30	0,02 kg	5	50	12
DISKUSSCHLOSS 70 MM	1862126	universell einsetzbar	0,23 kg	–	72	12
SAFETYBALL WW-SCHWARZ	1860486	universell einsetzbar	0,04 kg	–	500	12






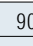
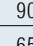
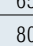
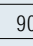
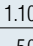
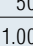

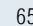


BORDWANDVERSCHLÜSSE UND GEGENSTÜCKE

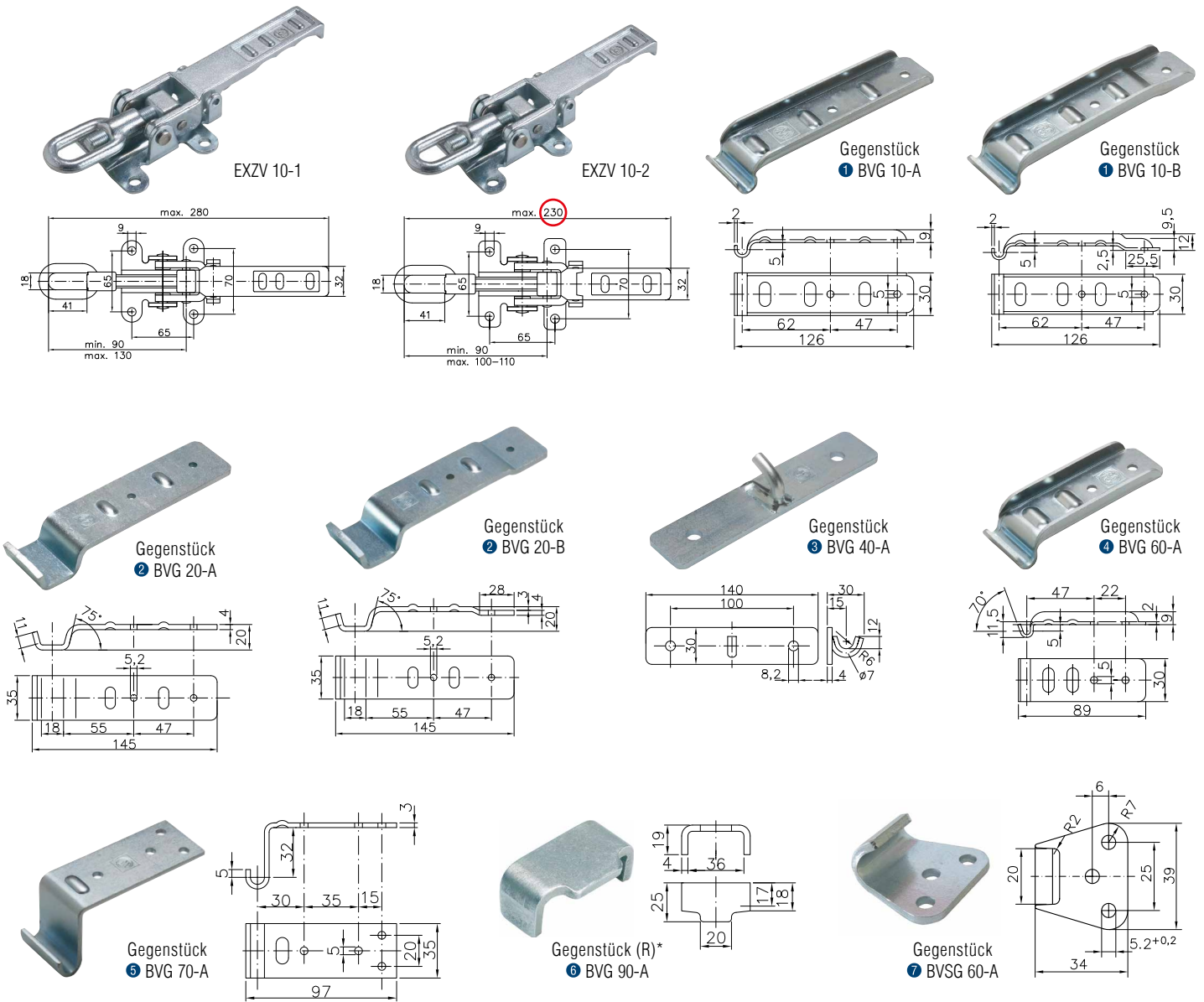


 TÜV Nord Zertifikat: vorhanden












Oberflächenbehandlung: galvanisch verzinkt

Zn

	passendes Gegenstück	Bestell-Nr. Einzel	 Stück	Bestell-Nr. VPE	 Stück	Zugfestigkeit in daN (kg)	 Einzel	 VPE	
Bordwandverschluss BV 10-1	①	1860019	1	1860020	60	900 	0,26 kg	15,6 kg	2
Bordwandverschluss BV 10-1-2	①	1860021	1	1860022	60	900 	0,26 kg	15,3 kg	2
Bordwandverschluss BV 10-2	①	1860023	1	1860024	70	650 	0,22 kg	15,05 kg	2
Bordwandverschluss BV 20-1	②	1860025	1	1860026	45	800 	0,30 kg	13,5 kg	2
Bordwandverschluss BV 20-3	②	1860027	1	1860028	30	900 	0,47 kg	13,95 kg	2
Bordwandverschluss BV 40-1	③	1860029	1	1860030	50	1.100 	0,41 kg	20,5 kg	2
Bordwandverschluss BV 60-1	④	1860031	1	1860032	150	500 	0,11 kg	15,75 kg	2
Bordwandverschluss BV 70-1	⑤	1860033	1	1860034	50	1.000 	0,36 kg	18,0 kg	2
Bordwandverschluss BV 90-1	⑥	1860035	1	1860036	10	1.100 	1,09 kg	10,85 kg	2
Bordwandverschluss abschließbar BVS 60-1	⑦	1860037	1 Paar	1860038	50 Paar	650 	0,16 kg	16,0 kg	2



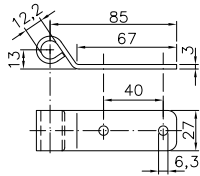
TÜV Nord Zertifikat: vorhanden
Oberflächenbehandlung: galvanisch verzinkt
Zn

	passendes Gegenstück	Bestell-Nr.		Bestell-Nr.		Zugfestigkeit in daN (kg)	Zugfestigkeit		
		Einzel	Stück	VPE	Stück		Einzel	VPE	
Exzenterverschluss EXZV 10-1		1860067	1	1860068	20	1.000 	0,92 kg	9,2 kg	2
Exzenterverschluss EXZV 10-2		1860069	1	1860070	20	1.000 	0,89 kg	17,7 kg	2
1 Gegenstück Bordwandverschluss BVG 10-A		1860071	1	1860072	180	300 	0,08 kg	14,4 kg	2
1 Gegenstück Bordwandverschluss BVG 10-B		1860073	1	1860074	180	300 	0,08 kg	14,4 kg	2
2 Gegenstück Bordwandverschluss BVG 20-A		1860075	1	1860076	90	450 	0,17 kg	15,3 kg	2
2 Gegenstück Bordwandverschluss BVG 20-B		1860077	1	1860078	90	450 	0,17 kg	15,3 kg	2
3 Gegenstück Bordwandverschluss BVG 40-A		1860079	1	1860080	100	650 	0,16 kg	16,0 kg	2
4 Gegenstück Bordwandverschluss BVG 60-A		1860081	1	1860082	300	300 	0,06 kg	16,5 kg	2
5 Gegenstück Bordwandverschluss BVG 70-A		1860083	1	1860084	200	450 	0,11 kg	22,0 kg	2
6 Gegenstück Bordwandverschluss BVG 90-A		1860085	1	1860086	400	-	0,04 kg	16,0 kg	2
7 Gegenstück Lasche BVSG 60-A		1860087	1	1860088	200	500 	0,03 kg	6,0 kg	2

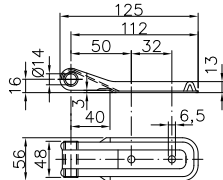
BORDWANDSCHARNIERE UND GEGENSTÜCKE



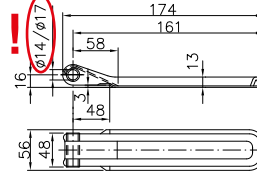
BSCH 10-12-90



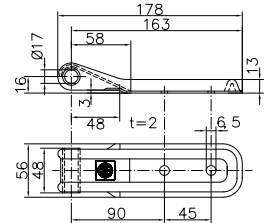
BSCH 10-14-120-PO



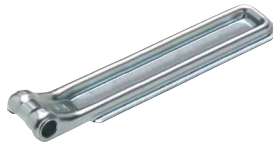
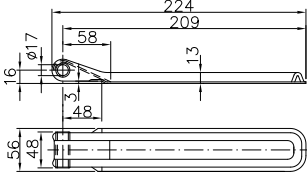
BSCH 10-14-170
BSCH 10-17-170



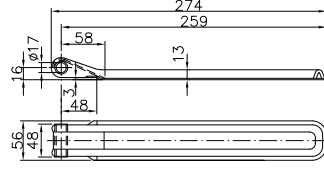
BSCH 10-17-170-SO



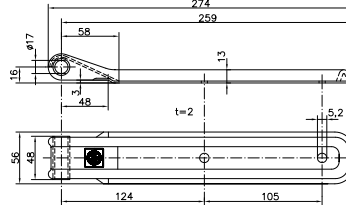
BSCH 10-17-220



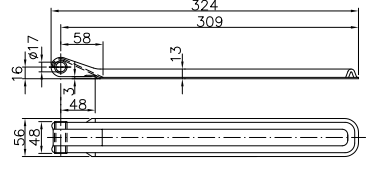
BSCH 10-17-270



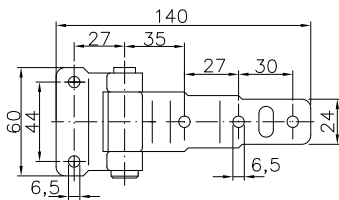
BSCH 10-17-270-SO



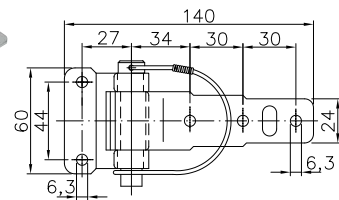
BSCH 10-17-320



BSCH 30-1



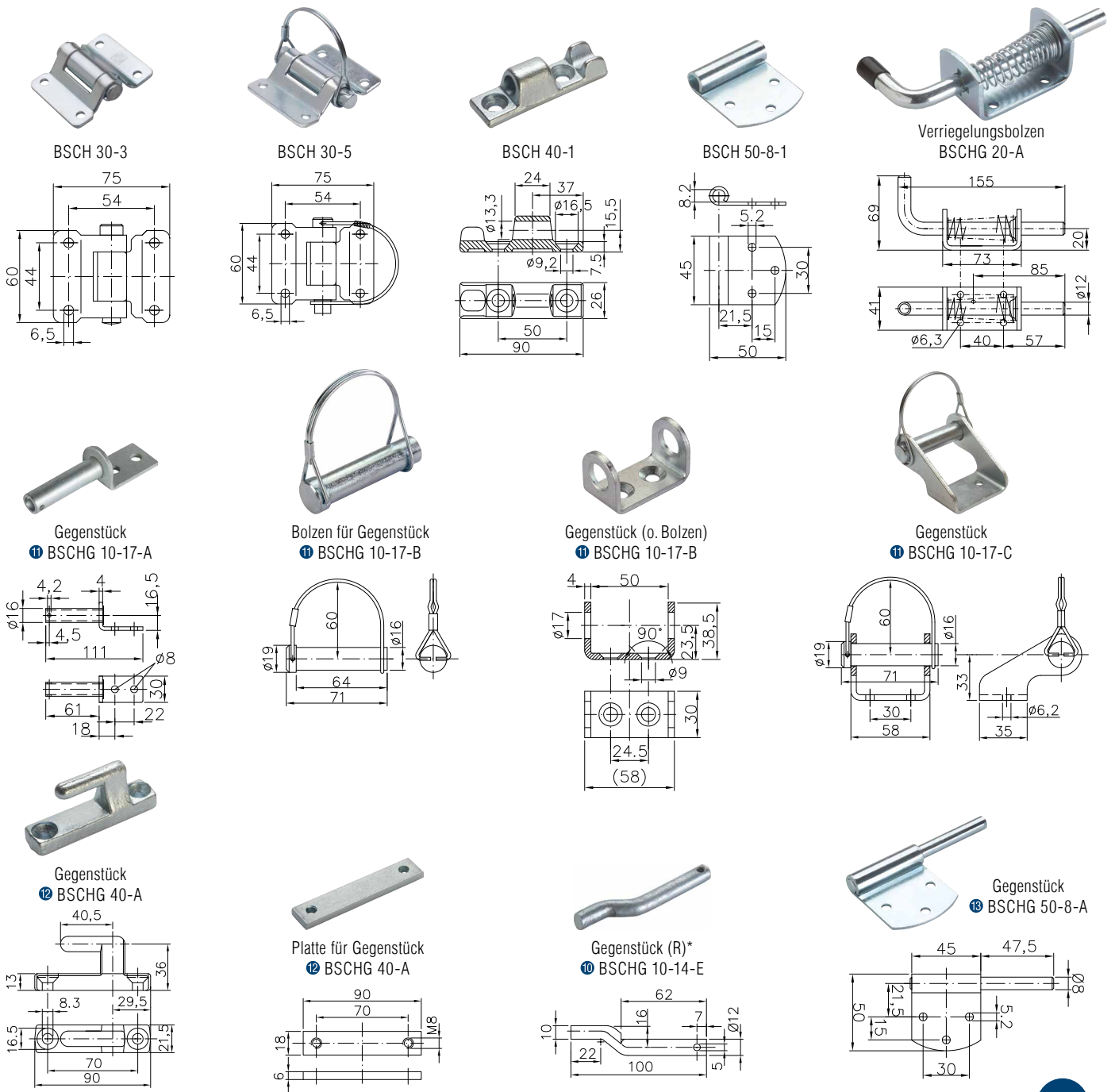
BSCH 30-2



Oberflächenbehandlung: galvanisch verzinkt

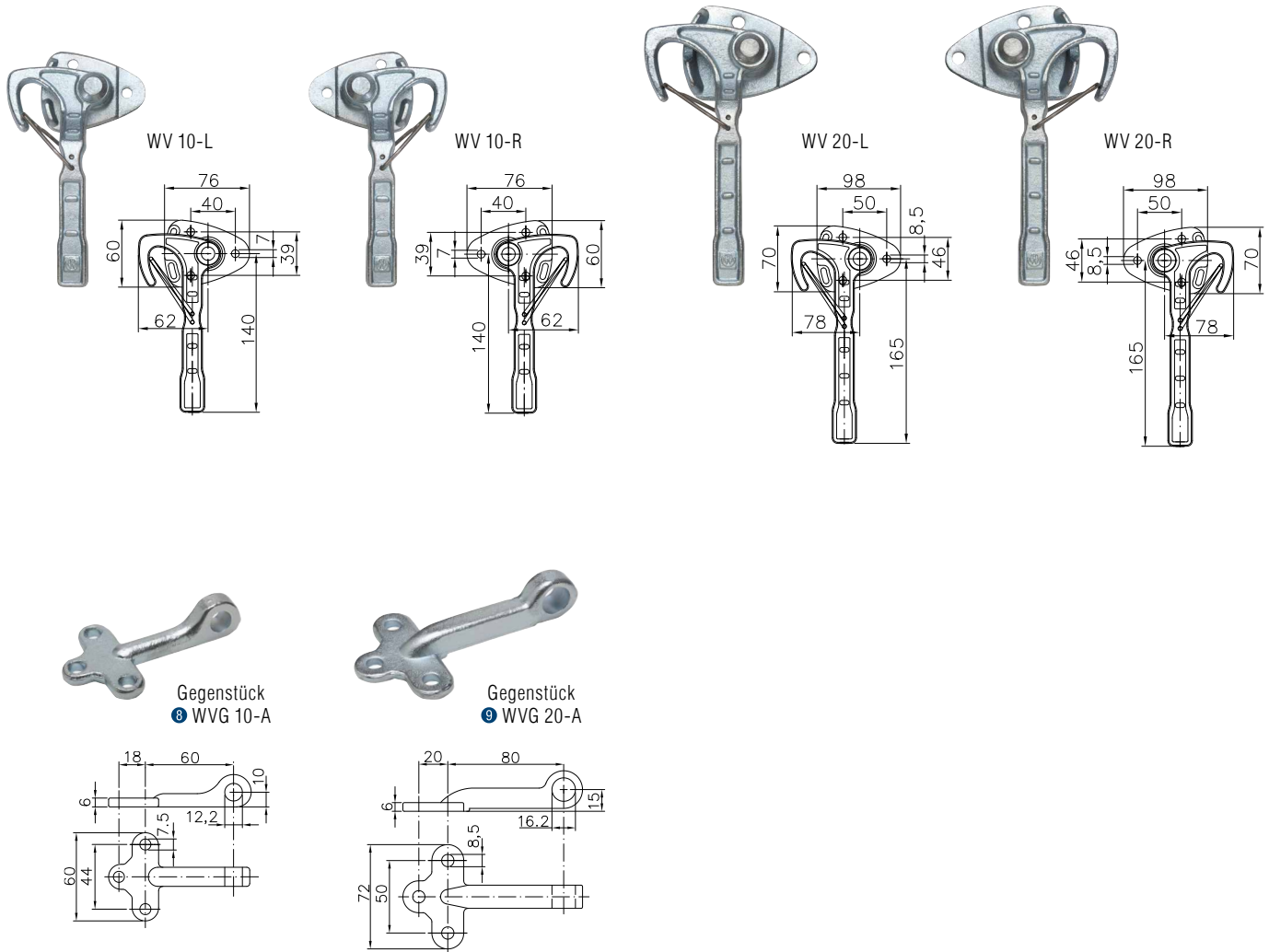
Zn

	passendes Gegenstück	Bestell-Nr.		Bestell-Nr.		Bestell-Nr.		Bestell-Nr.
		Einzeln	Stück	VPE	Stück	Einzeln	VPE	
Bordwandscharnier BSCH 10-12-90		1860141	1	1860142	250	0,09 kg	21,25 kg	2
Bordwandscharnier BSCH 10-14-120-PO	10	1860111	1	1860112	100	0,17 kg	17,0 kg	2
Bordwandscharnier BSCH 10-14-170	10	1860113	1	1860114	50	0,27 kg	13,25 kg	2
Bordwandscharnier BSCH 10-17-170	11	1860115	1	1860116	50	0,28 kg	14,0 kg	2
Bordwandscharnier BSCH 10-17-170-SO	11	1860117	1	1860118	50	0,25 kg	12,5 kg	2
Bordwandscharnier BSCH 10-17-220	11	1860121	1	1860122	50	0,30 kg	14,9 kg	2
Bordwandscharnier BSCH 10-17-270	11	1860127	1	1860128	50	0,36 kg	18,0 kg	2
Bordwandscharnier BSCH 10-17-270-SO	11	1860131	1	1860132	50	0,36 kg	18,0 kg	2
Bordwandscharnier BSCH 10-17-320	11	1860133	1	1860134	50	0,41 kg	20,6 kg	2
Bordwandscharnier BSCH 30-1		1860107	1	1860108	70	0,21 kg	14,35 kg	2
Bordwandscharnier BSCH 30-2		1860143	1	1860144	80	0,23 kg	18,4 kg	2


Oberflächenbehandlung: galvanisch verzinkt
Zn

	passendes Gegenstück	Bestell-Nr.		Bestell-Nr.		Einzeln	VPE	
		Einzeln	Stück	VPE	Stück			
Bordwandscharnier BSCH 30-3		1860109	1	1860110	100	0,19 kg	19,0 kg	2
Bordwandscharnier BSCH 30-5		1860145	1	1860146	100	0,21 kg	21,0 kg	2
Bordwandscharnier BSCH 40-1	⑫	1860149	1	1860150	60	0,17 kg	10,2 kg	2
Bordwandscharnier BSCH 50-8-1	⑬	1860099	1	1860100	200	0,05 kg	10,0 kg	2
Verriegelungsbolzen BSCHG 20-A		1860095	1	1860096	60	0,34 kg	20,4 kg	2
① Gegenstück Bordwandscharnier BSCHG 10-17-A		1860089	1	1860090	100	0,12 kg	11,5 kg	2
① Bolzen für Gegenstück BSCHG 10-17-B		1860091	1	1860092	100	0,13 kg	12,5 kg	2
① Gegenstück Bordwandscharnier BSCHG 10-17-B (o. Bolzen)		1860093	1	1860094	100	0,09 kg	9,0 kg	2
① Gegenstück Bordwandscharnier BSCHG 10-17-C		1860097	1	1860098	50	0,28 kg	14,0 kg	2
⑫ Gegenstück Bordwandscharnier BSCHG 40-A		1860101	1	1860102	60	0,24 kg	14,4 kg	2
⑫ Platte für Gegenstück Bordwandscharnier BSCHG 40-A		1860103	1	1860104	60	0,07 kg	4,2 kg	2
⑩ Gegenstück Bordwandscharnier BSCHG 10-14-E		1860105	1	1860106	150	0,09 kg	13,5 kg	2
⑬ Gegenstück Bordwandscharnier BSCHG 50-8-A		1860147	1	1860148	200	0,09 kg	18,0 kg	2

WINKELHEBEVERSCHLÜSSE UND GEGENSTÜCKE



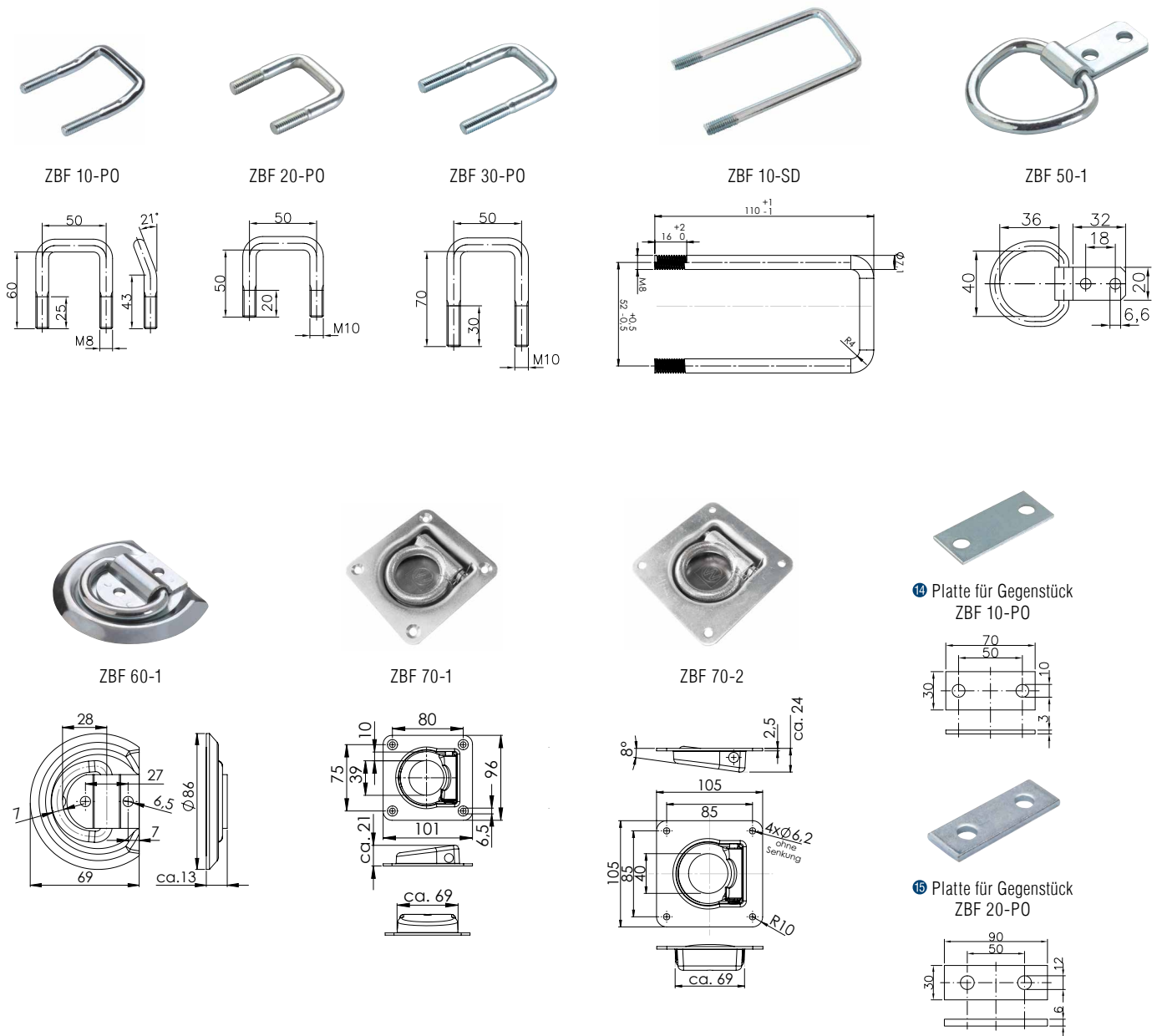
TÜV Nord Zertifikat: vorhanden

Oberflächenbehandlung: galvanisch verzinkt

Zn

	passendes Gegenstück	Bestell-Nr.		Bestell-Nr.		Zugfestigkeit in daN (kg)			
		Einzel	Stück	VPE	Stück		Einzel	VPE	
Winkelhebeverschluss WV 10-L	8	1860003	1	1860004	40	800	0,43 kg	17,2 kg	2
Winkelhebeverschluss WV 10-R	8	1860001	1	1860002	40	800	0,45 kg	18,0 kg	2
Winkelhebeverschluss WV 20-L	9	1860007	1	1860008	20	1.000	0,64 kg	12,8 kg	2
Winkelhebeverschluss WV 20-R	9	1860005	1	1860006	20	1.000	0,64 kg	12,8 kg	2
8 Gegenstück WVG 10-A		1860013	1	1860014	80	1.000	0,12 kg	9,2 kg	2
9 Gegenstück WVG 20-A		1860017	1	1860018	40	1.200	0,21 kg	8,4 kg	2


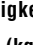
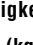
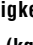
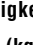
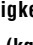
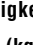
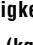
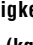
ZURRBEFESTIGUNGEN



 TÜV Nord Zertifikat: vorhanden

Oberflächenbehandlung: galvanisch verzinkt

Zn

	passendes Gegenstück	Bestell-Nr.		Bestell-Nr.		Zugfestigkeit in daN (kg)	Zugfestigkeit		
		Einzel	Stück	VPE	Stück		Einzel	VPE	
Zurrbefestigung ZBF 10-PO	14	1860039	1	1860040	250	800 	0,06 kg	15,0 kg	2
Zurrbefestigung ZBF 20-PO	15	1860041	1	1860042	150	1.000 	0,08 kg	12,0 kg	2
Zurrbefestigung ZBF 30-PO		1860043	1	1860044	150	1.000 	0,11 kg	16,5 kg	2
Zurrbefestigung ZBF 10-SD		1860047	1	1860048	150	800 	0,08 kg	12,0 kg	2
Zurrbefestigung ZBF 50-1		1860049	1	1860050	250	240 	0,06 kg	15,0 kg	2
Zurrbefestigung ZBF 60-1		1860059	1	1860060	150	400 	0,13 kg	8,75 kg	2
Zurrbefestigung ZBF 70-1		1860061	1	1860062	50	800 	0,38 kg	18,75 kg	2
Zurrbefestigung ZBF 70-2		1860063	1	1860064	50	800 	0,40 kg	20,0 kg	2
14 Platte für Gegenstück ZBF 10-PO		1860053	1	1860054	250	–	0,05 kg	11,25 kg	2
15 Platte für Gegenstück ZBF 20-PO		1860057	1	1860058	75	–	0,11 kg	8,25 kg	2



WINTERHOFF
QUALITY TRAILER SYSTEMS

AL-KO

QUALITY FOR LIFE

WINTERHOFF – EINE MARKE DER AL-KO VEHICLE TECHNOLOGY GROUP

Member of **DEXKO**
GLOBAL

ALOIS KOBER GMBH

Ichenhauser Straße 14

89359 Kötz

Germany

T +49 8221 97-0

info@alko-tech.com

www.alko-tech.com

Bestell-Nr. 499625A – Änderungen, die dem technischen Fortschritt dienen, vorbehalten.
Haftung für Irrtümer und Druckfehler ausgeschlossen. Ausgabe 08/2022

